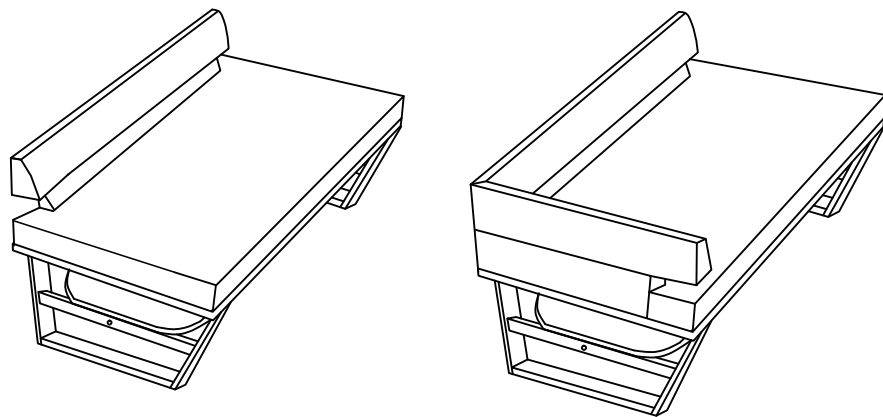


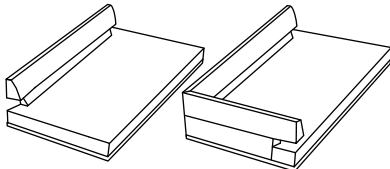

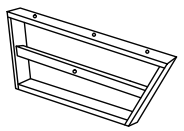
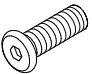
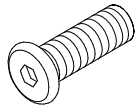




# Francfranc RASSEM SOFA / COUCH

ラソン ソファ / カウチ

組立説明書



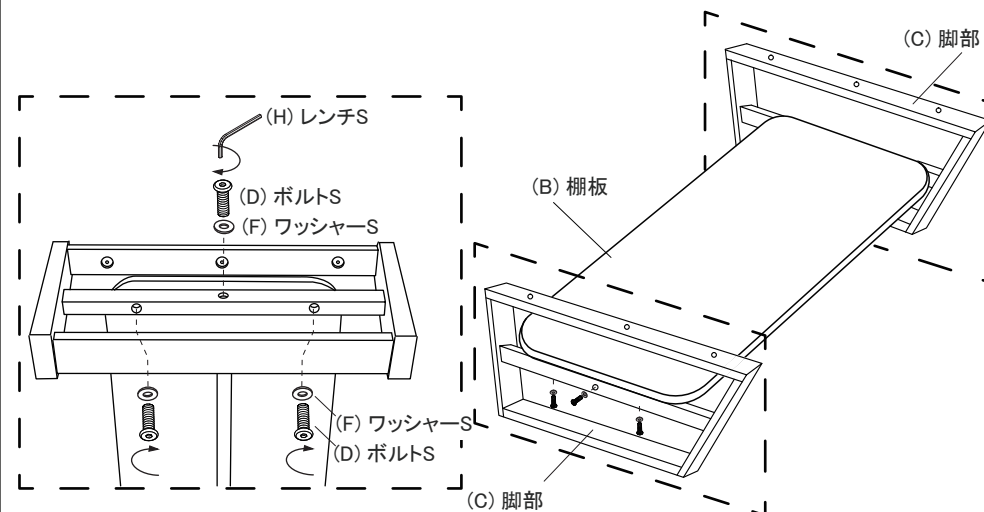
梱包内容 ※ 組み立てを始める前に下記内容を必ずご確認ください。

(A) 本体  ×各1	(B) 棚板  ×1	(C) 脚部  ×2	(D) ボルトS (M6 x 35mm)  ×6
(E) ボルトL (M8 x 40mm)  ×6	(F) ワッシャーS (φ8xφ15)  ×6	(G) ワッシャーL (φ10xφ19)  ×6	(H) レンチS (#4)  ×1
			(I) レンチL (#5)  ×1

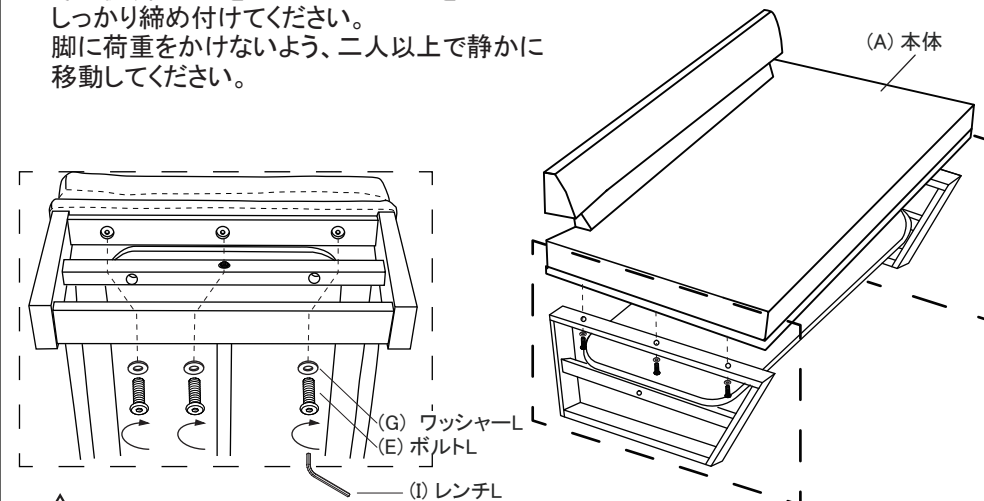
## ⚠️ 取り扱い注意事項

- ※ 組み立てる前に全部品の数量をご確認ください。
- ※ 毛布等の柔らかい布を敷き、その上で組み立てて下さい。
- ※ 必ず二人以上で組み立てて下さい。
- ※ 組み立て中、および完成後の商品を移動する際、押したり引いたりしないで下さい。事故、破損の原因となります。
- ※ 重量がありますので十分に注意して起こして下さい。
- ※ 脚を軸にして起こしますと事故、破損の原因となる可能性があります。商品を起こす際は持ち上げて起こすようにして下さい。

1 図のように(D) ボルトSに(F) ワッシャーSを通し、(B) 棚板と(C) 脚部を仮止めして下さい。



2 図のように(E) ボルトに(G) ワッシャーを通し、(A) 本体と(C) 脚部を仮止めして下さい。その後、仮止めをした全てのボルトをレンチでしっかり締め付けてください。脚に荷重をかけないように、二人以上で静かに移動してください。



⚠️ 注意

※ボルトの締め付けは、もれなく確実に行って下さい。締め付け不足でのご使用は大変危険です。またボルトに緩みがないか定期的に確認して下さい。