

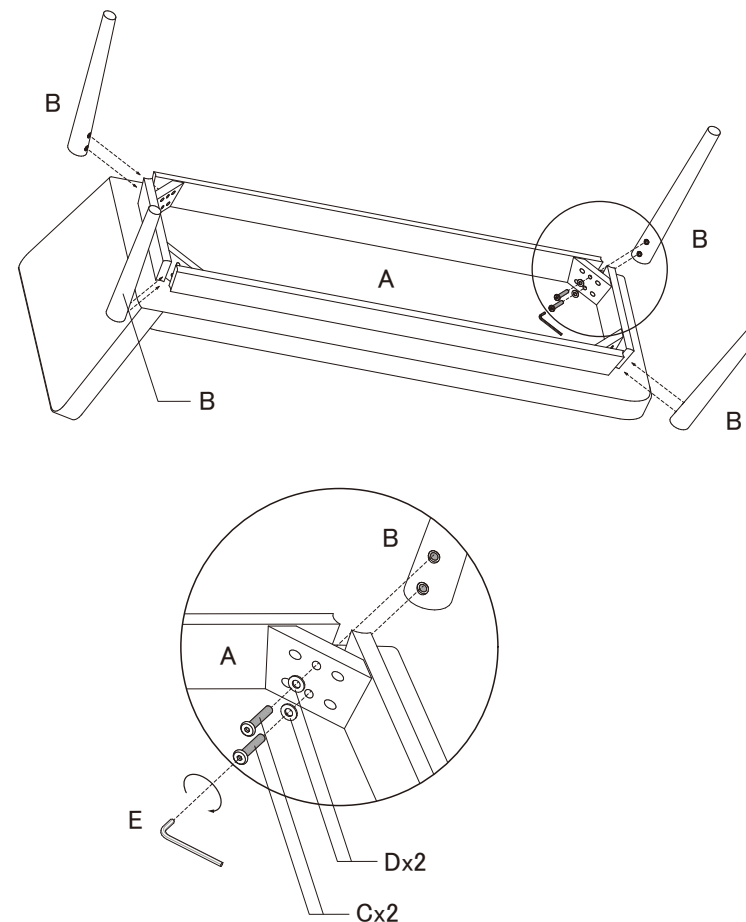
梱包内容 ※ 組み立てを始める前に下記内容を必ずご確認ください。

<p>A ソファ / カウチ / ベンチ 本体</p> <p>いずれか x1</p>	<p>B 脚</p> <p>x4</p>	
<p>C ボルト</p> <p>x8</p>	<p>D ワッシャー</p> <p>x8</p>	<p>E レンチ</p> <p>x1</p>

⚠️ 取り扱い注意事項

- ※ 組み立てる前に全部品の数量を御確認下さい。
- ※ 毛布等の柔らかい布を敷き、その上で組み立てて下さい。
- ※ 必ず二人以上で組み立てて下さい。
- ※ 組み立て中、および完成後の商品を移動する際、押したり引いたりしないで下さい。事故、破損の原因となります。
- ※ 全てのボルトが正しい位置に仮止めされるまで、レンチによる本締めを行わないで下さい。
- ※ 重量がありますので、十分に注意して起こして下さい。
- ※ ボルトの締め付けはもれなく確実に行って下さい。締め付け不足でのご使用は大変危険です。また、ボルトに緩みがないか定期的に確認し、増し締めをして下さい。

1 毛布等柔らかい布の上で、A ソファ本体の底面を上に向け、寝かせて下さい。D ワッシャーを通した C ボルトで B 脚を仮止めして下さい。全ての C ボルトを仮止めした後、E レンチでしっかり締め付けて下さい。(カウチ・ベンチも同様の組み立て方法になります。)



2 脚に荷重をかけないよう、二人以上で静かに起こして完成です。



注意

- ※ 脚を軸にして起こしますと事故、破損の原因となる可能性があります。商品を起こす際は、持ち上げて起こすようにして下さい。