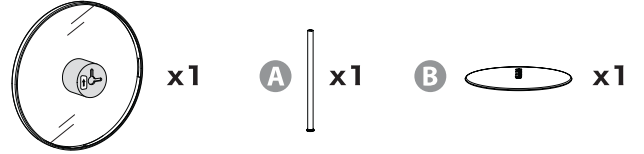
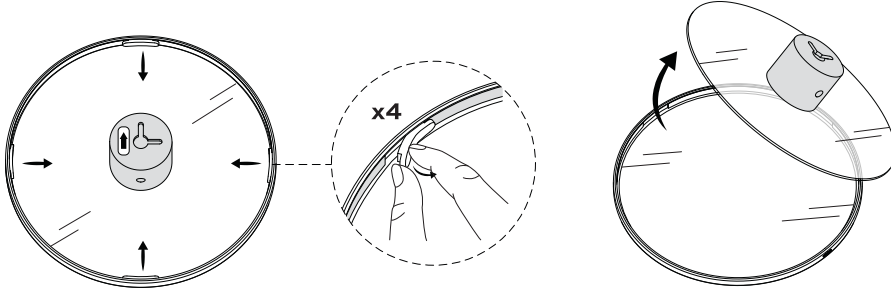


組立部品

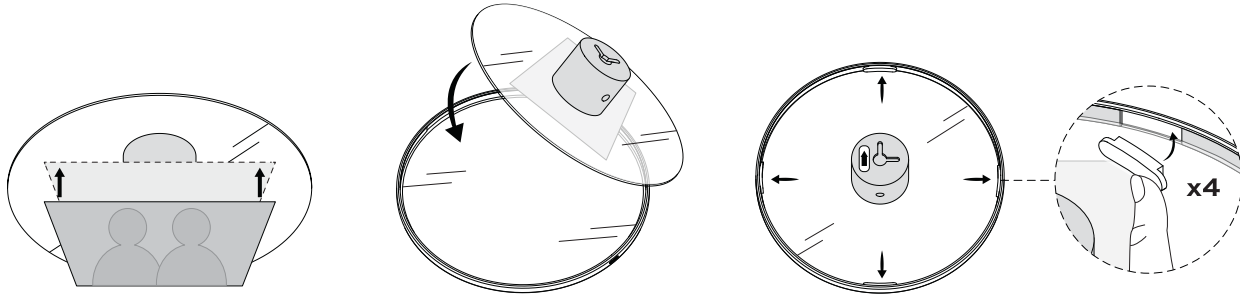


お写真の飾り方

1 背面にあるシリコンストッパー（計4つ）を取り、ガラス板を外してください。



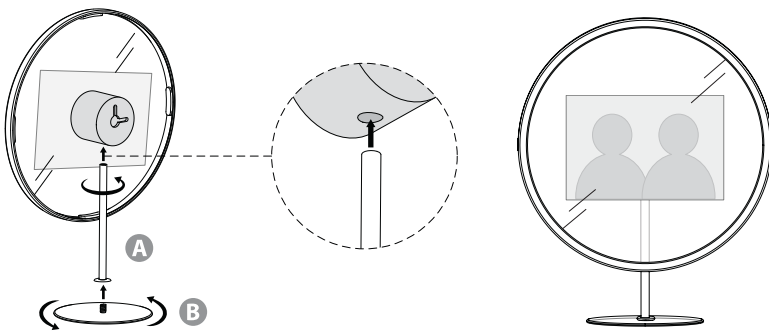
2 1で外したガラス板に写真を取り付けましたらガラス板を戻し、シリコンストッパーで固定してください。



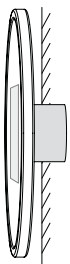
※フレーム端は研磨の処理を施しておりますが、お取り扱いにはご注意ください。
※シリコンストッパーをはめずに使用しますとフレームが外れ破損の原因となりますので、必ず4つともはめていただき使用をお願いいたします。

フレームの組立方法

■ **置き型の場合** 部品AとBをフレーム本体に取り付けてご使用ください。



■ **壁掛けの場合** 背面にある穴に、掛け具を使用して壁に取り付けてください。



※部品AとBは使用せず、フレーム本体のみのご使用をお願いいたします。
※本商品に掛け具は付属しておりません。