
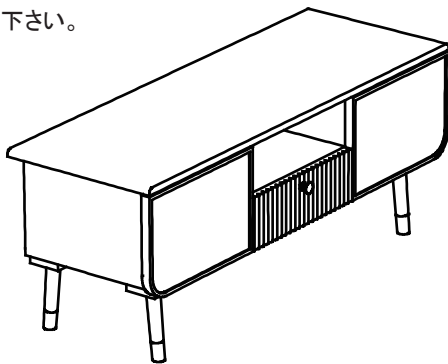


Francfranc MOTIS TV BOARD

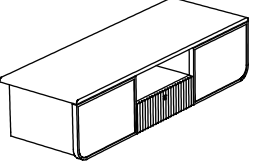
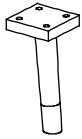
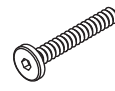
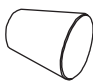

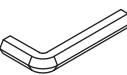

モーティス TVボード

組立説明書

 プラスドライバーをご用意下さい。



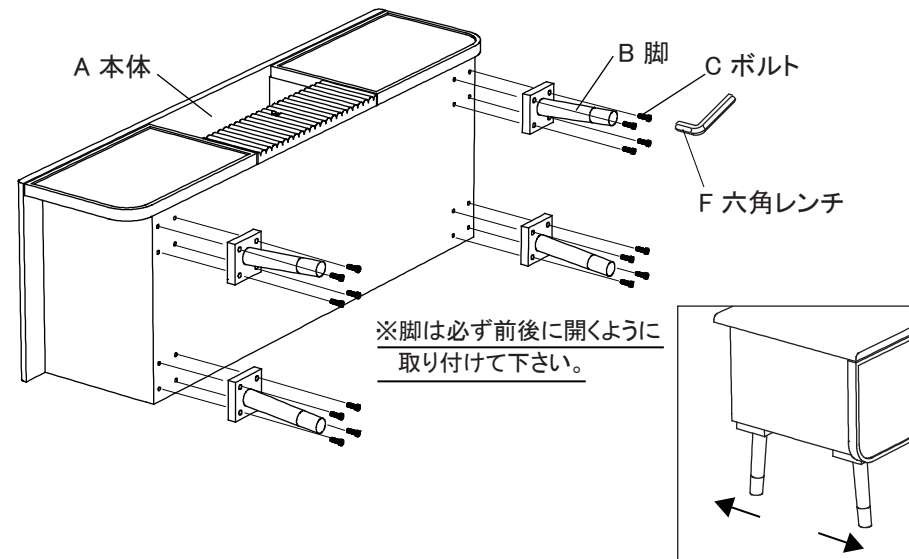
梱包内容 ※ 組み立てを始める前に下記内容を必ずご確認ください。

<p>A 本体</p>  <p style="text-align: right;">× 1</p>	<p>B 脚</p>  <p style="text-align: right;">× 4</p>	<p>C ボルト</p>  <p style="text-align: right;">× 16</p>	
<p>D 取手</p>  <p style="text-align: right;">× 1</p>	<p>E 取手ネジ</p>  <p style="text-align: right;">× 1</p>	<p>F 六角レンチ</p>  <p style="text-align: right;">× 1</p>	<p>G 床保護材 (予備)</p>  <p style="text-align: right;">× 2</p>

取り扱い注意事項

- ※ 組み立てる前に全部品の数量を御確認下さい。
- ※ 毛布等の柔らかい布を敷き、その上で組み立てて下さい。
- ※ 必ず二人以上で組み立てて下さい。
- ※ 組み立て中、および完成後の商品を移動する際、押したり引いたりしないで下さい。事故、破損の原因となります。
- ※ ボルトの締め付けはもれなく確実に行って下さい。締め付け不足でのご使用は大変危険です。また、ボルトに緩みがないか定期的に確認し、増し締めをして下さい。
- ※ 重量がありますので、十分に注意して組み立てをして下さい。
- ※ 脚を軸にして起こしますと事故、破損の原因となる可能性があります。商品を起こす際は持ち上げて起こすようにして下さい。

- 1** A 本体を図のように設置して下さい。
本体底面の図位置に、B 脚をC ボルトで取り付け、F 六角レンチでしっかり締め付けて下さい。
荷重を掛けないようにA 本体を二人以上で起こして下さい。
※ 引出しを落とさないように注意して下さい。
※ 設置の際、がたつきがある場合は予備のG 床保護材を脚底に貼ってご使用下さい。



- 2** 引出し図位置に、D 取手をE 取手ネジで取り付けます。
プラスドライバーでしっかり締め付けて下さい。

