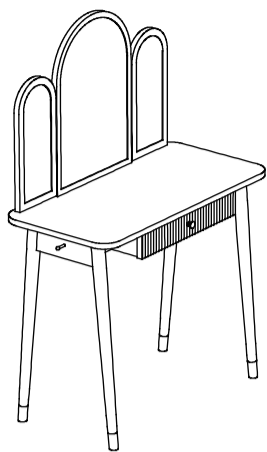


🔪 プラスドライバーをご用意下さい。



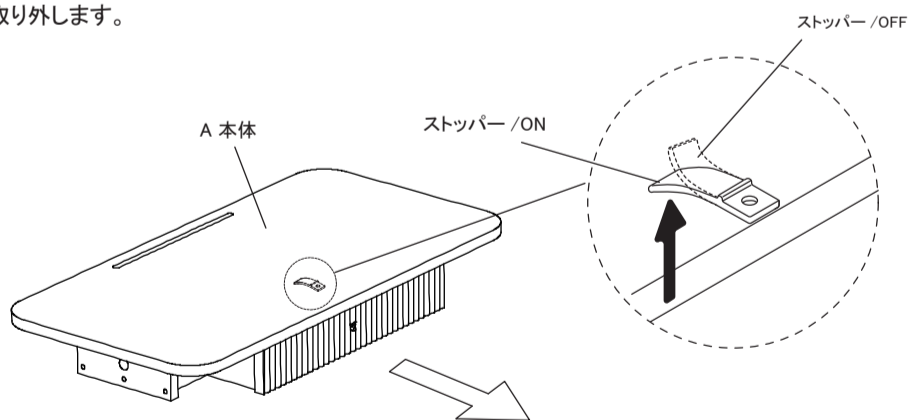
梱包内容 ※ 組み立てを始める前に下記内容を必ずご確認ください。

A 本体 x1	B 脚 x2	C ミラー x1	
D ボルト x17	E 取手/取手ネジ x1セット	F フック/フックネジ x2セット	
G 六角レンチ x1	H 床保護材(予備) x2	I 転倒防止ベルト x1	
J ネジ(小) x1	K ネジ(大) x1	L アンカープラグ x1	M 平ワッシャー x2

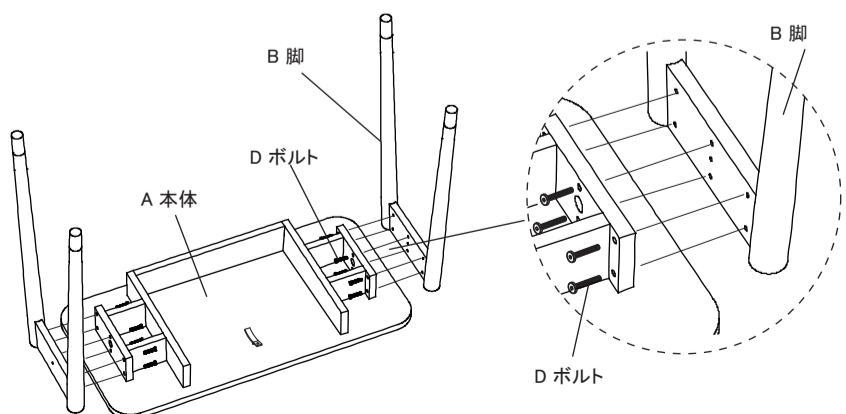
⚠️ 取り扱い注意事項

- ※ 組み立てる前に全部品の数量をご確認ください。
- ※ 毛布等の柔らかい布を敷き、その上で組み立てて下さい。
- ※ 必ず二人以上で組み立てて下さい。
- ※ 組み立て中、および完成後の商品を移動する際、押ししたり引いたりしないで下さい。事故、破損の原因となります。
- ※ 全てのボルトが正しい位置に仮止めされるまで、レンチによる本締めを行わないでください。
- ※ ボルトの締め付けはもれなく確実に行って下さい。締め付け不足でのご使用は大変危険です。また、ボルトに緩みがないか定期的に確認し、増し締めをして下さい。
- ※ 重量がありますので、十分に注意して組み立てをして下さい。
- ※ 脚を軸にして起こしますと事故、破損の原因となる可能性があります。商品を起こす際は持ち上げて起こすようにして下さい。

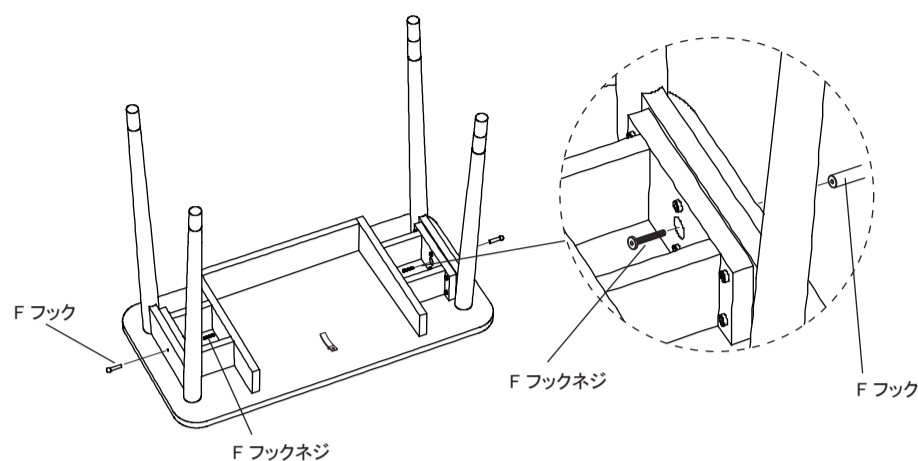
1 A 本体の引出しを開け、図にあるように天板下側にあるストッパーを OFF にして、引出しを取り外します。



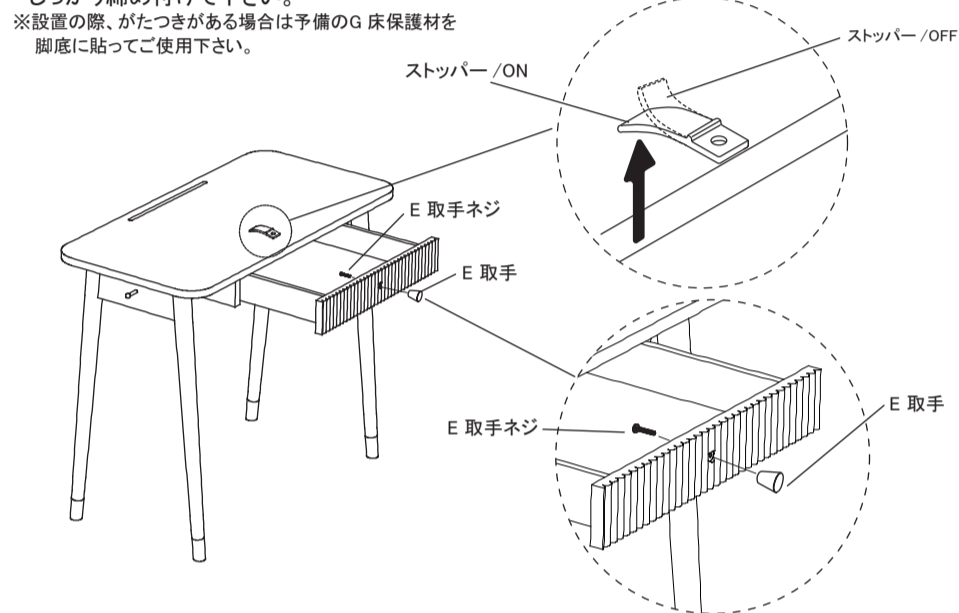
2 A 本体を図のように設置し、B 脚を D ボルトで取り付け、G 六角レンチでしっかりと締め付けます。



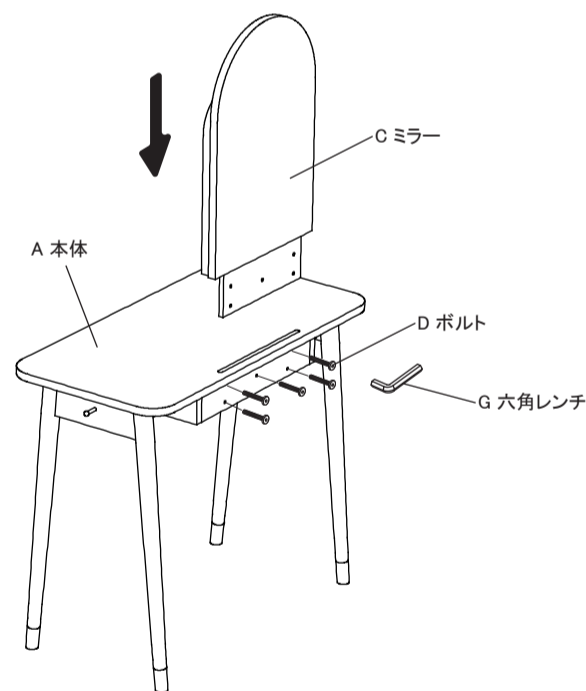
3 F フックを F フックネジで取り付け、プラスドライバーでしっかりと締め付けて下さい。



4 荷重を掛けないように本体を二人以上で起こして下さい。天板下側にあるストッパー OFF にして、引出しを取り付けます。引出し前板に E 取手を E 取手ネジで取り付け、プラスドライバーでしっかりと締め付けて下さい。



5 A 本体に C ミラーを D ボルトで取り付け、G 六角レンチでしっかりと締め付けます。



6 A 本体に I 転倒防止ベルトを M 平ワッシャー / J ネジ (小) で取り付け、プラスドライバーでしっかりと締め付けます。そのあと、壁面に I 転倒防止ベルトを K ネジ (大) / M 平ワッシャー (L アンカープラグ) で取り付け、プラスドライバーでしっかりと締め付けます。

