

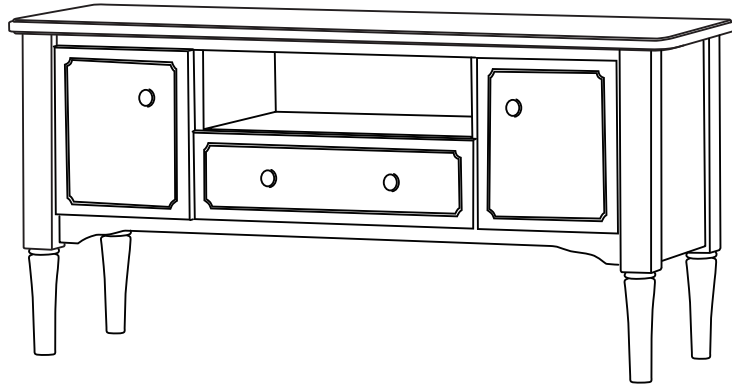
Francfranc MIO TV BOARD

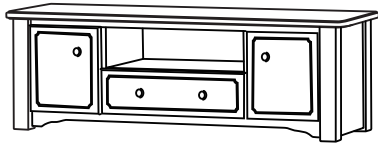


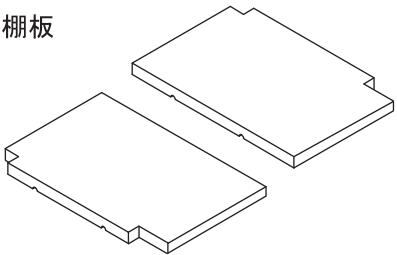
ミーオ TVボード

組立説明書

梱包内容

※ 組み立てを始める前に下記内容を必ずご確認ください。

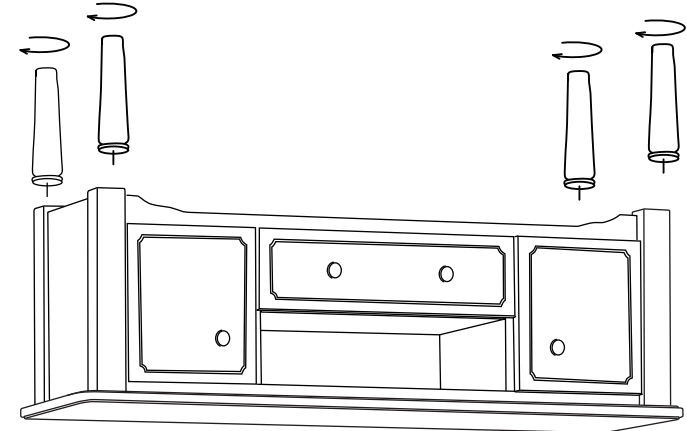


<p>A 本体</p>  <p>× 1</p>	<p>B 脚部</p>  <p>× 4</p>
<p>C 棚ダボ</p>  <p>× 8</p>	<p>D 棚板</p>  <p>× 2</p>

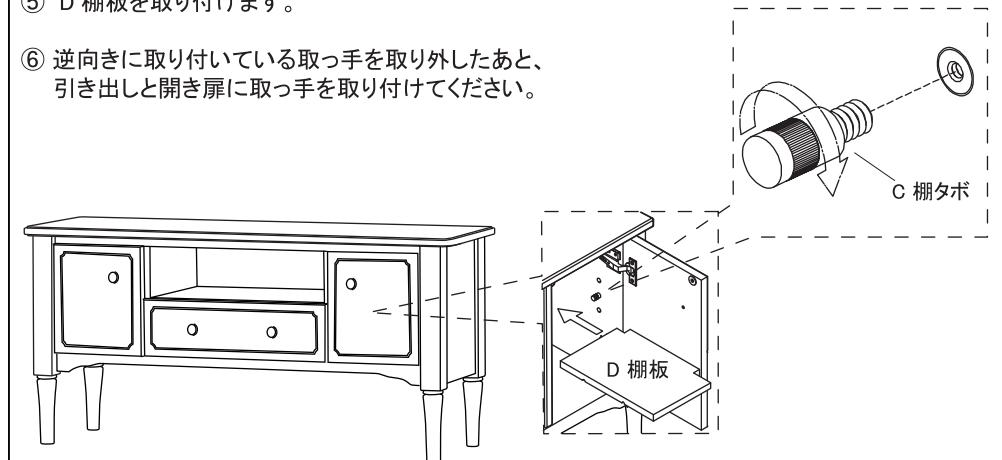
⚠️ 取り扱い注意事項

- ※ 組み立てる前に全部品の数量をご確認ください。
- ※ 毛布等の柔らかい布を敷き、その上で組み立てて下さい。
- ※ 必ず二人以上で組み立てて下さい。
- ※ 組み立て中、および完成後の商品を移動する際、押ししたり引いたりしないで下さい。事故、破損の原因となります。
- ※ 重量がありますので十分に注意して起こして下さい。
- ※ 脚を軸にして起こしますと事故、破損の原因となる可能性があります。商品を起こす際は持ち上げて起こすようにして下さい。

- ① 傷がつかないように毛布などを敷いた上に天板を下に向けてA 本体を置きます。
- ② A 本体にB 脚部をしっかり締め付けてください。
- ③ 脚部に荷重が掛からないよう二人でゆっくり起こしてください。



- ④ C 棚ダボを取り付けます。
- ⑤ D 棚板を取り付けます。
- ⑥ 逆向きに取り付いている取っ手を取り外したあと、引き出しと開き扉に取っ手を取り付けてください。



⚠️ 注意

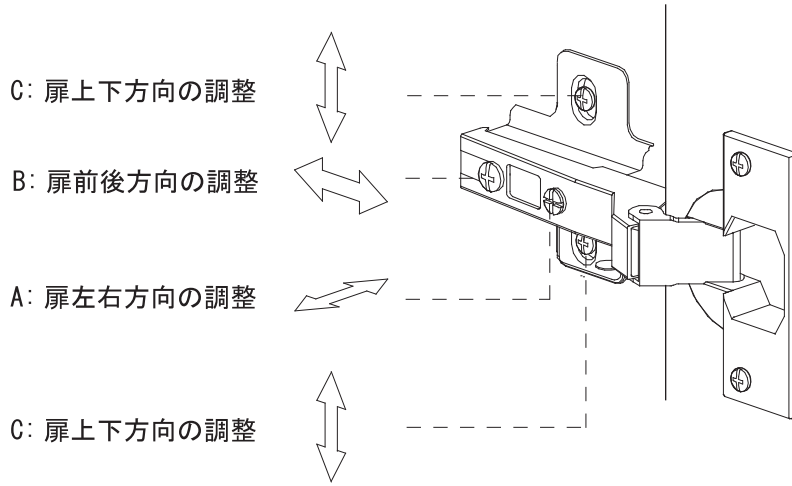
※ボルトの締め付けは、もれなく確実に行って下さい。締め付け不足でのご使用は大変危険です。またボルトに緩みがないか定期的に確認して下さい。

スライド蝶番の調整方法

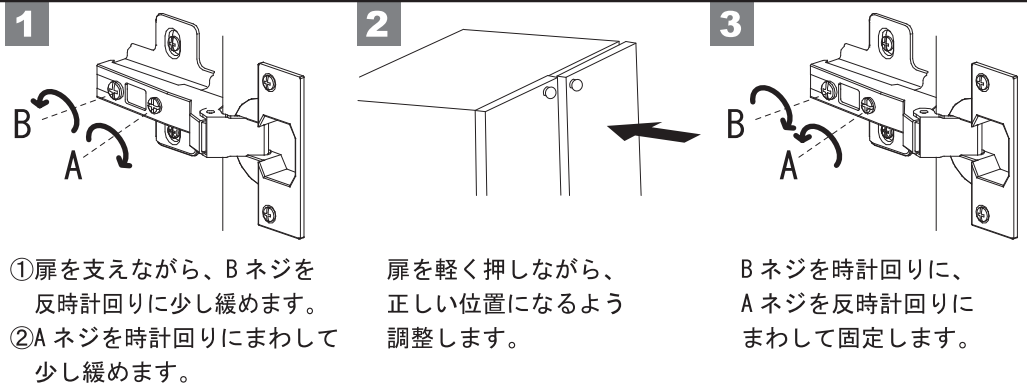
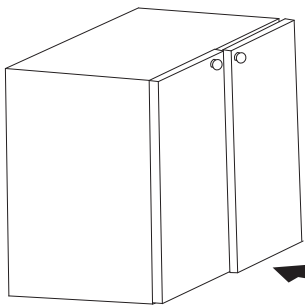
- 扉のずれが生じた場合は、扉と本体を接合している「スライド蝶番」で調整ができます。下記を参考に、扉のずれ方に応じた調整を行って下さい。

※調整は必ず二人で行って下さい。1人が扉を支え、1人がネジをしめて下さい。

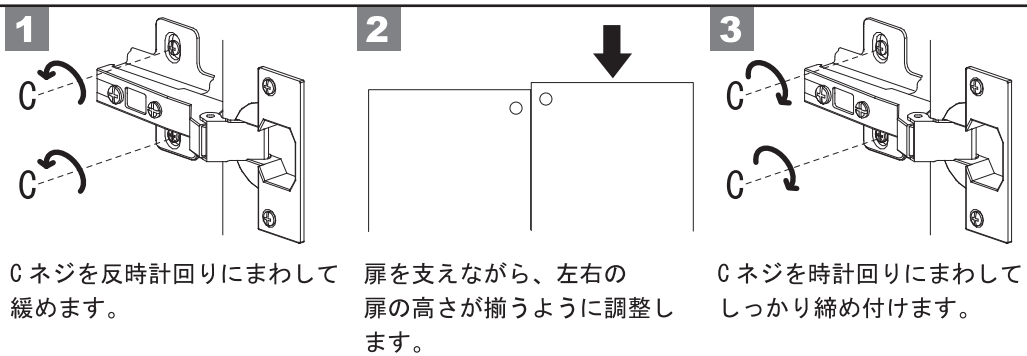
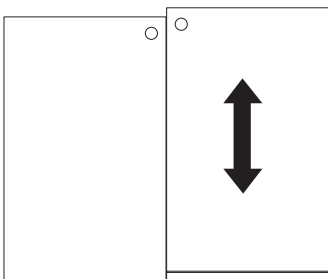
🔧 プラスドライバーをご用意下さい。



■前後の調整方法



■上下の調整方法



■左右の調整方法

