

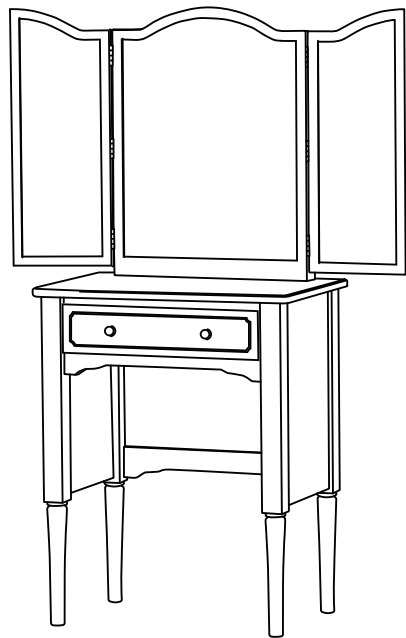
Francfranc MIO DRESSER

ミーオ ドレスラー

組立説明書

梱包内容

※ 組み立てを始める前に下記内容を必ずご確認ください。

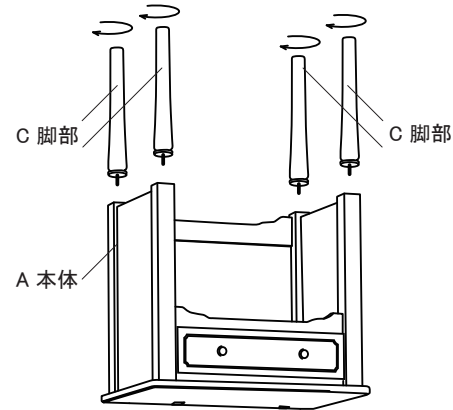


<p>A 本体</p> <p>× 1</p>	<p>B ミラーパネル</p> <p>× 1</p>
<p>C 脚部</p> <p>× 4</p>	<p>D 補強棒</p> <p>× 2</p>
<p>E ボルト</p> <p>× 10</p>	<p>F レンチ</p> <p>× 1</p>

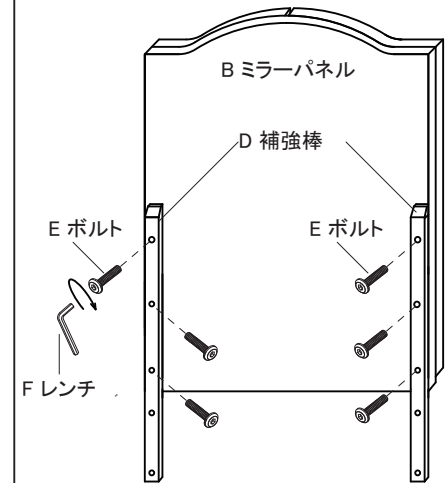
⚠️ 取り扱い注意事項

- ※ 組み立てる前に全部品の数量をご確認下さい。
- ※ 毛布等の柔らかい布を敷き、その上で組み立てて下さい。
- ※ 必ず二人以上で組み立てて下さい。
- ※ 組み立て中、および完成後の商品を移動する際、押したり引いたりしないで下さい。事故、破損の原因となります。
- ※ 重量がありますので十分に注意して起こして下さい。
- ※ 脚を軸にして起こしますと事故、破損の原因となる可能性があります。商品を起こす際は持ち上げて起こすようにして下さい。

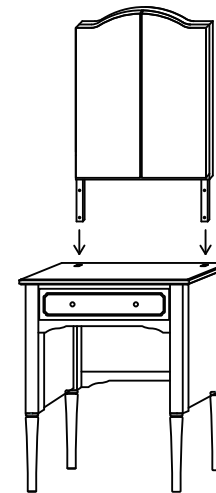
- ① 傷がつかないように毛布などを敷いた上に天板を下に向けてA 本体を置きます。
- ② A 本体にC 脚部をしっかり締め付けてください。



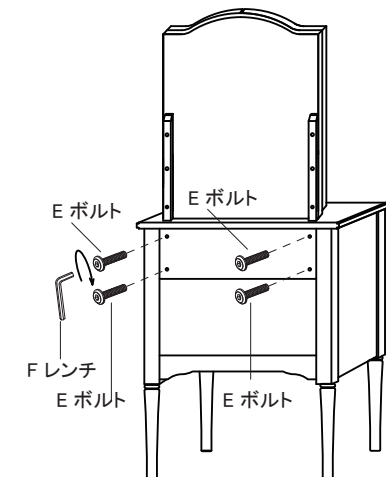
- ③ 図のようにB ミラーパネル背面へD 補強棒をE ボルトでしっかり締め付けてください。



- ④ 図のように③のパーツを本体に差し込んでください。



- ⑤ 図のように本体背面にE ボルトをF レンチでしっかり締め付けてください。
- ⑥ 逆向きに取り付けている取っ手を取り外したあと取っ手を取り付けてください。



※ボルトの締め付けは、もれなく確実に行って下さい。締め付け不足でのご使用は大変危険です。またボルトに緩みがないか定期的に確認して下さい。