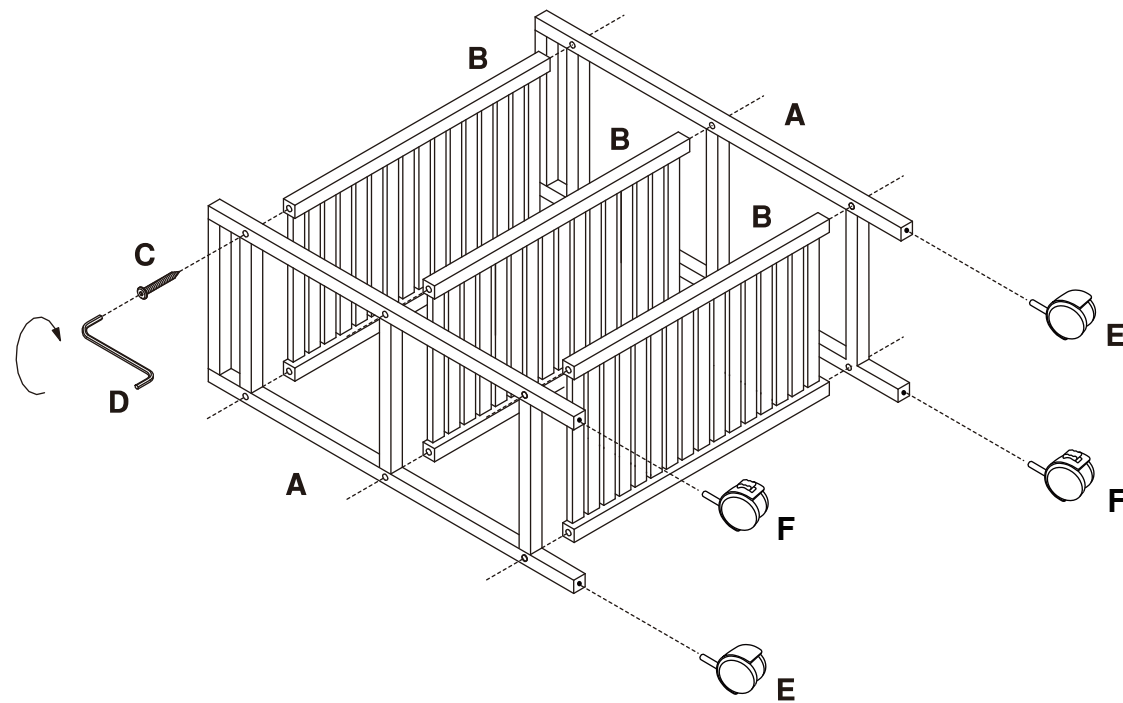




- 1** A側フレームとB棚板をC木ネジで連結します。  
図のようにA側フレームとB棚板を仮置きし、ネジ穴の位置を確認しながらC木ネジを差し込み、  
全てのC木ネジをDレンチで仮締めしてください。  
必要に応じてA側フレームの底にEキャスターとFストッパー付キャスターを対角に取り付けてください。

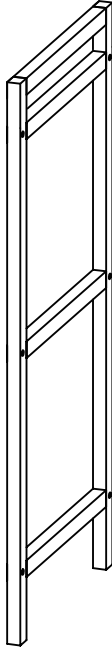
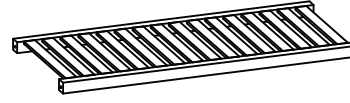
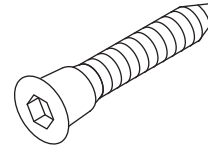
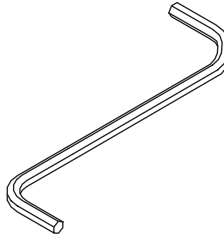
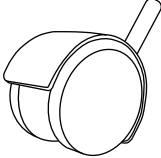
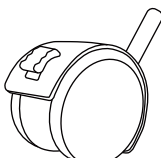


- 2** 組みあがった商品を静かに起こして、全てのC木ネジをDレンチで本締めして完成です。  
※電動ドライバー等の電気工具は使用しないで下さい。過度の力が掛かり木材が破損する原因になります。

※ガタツキがおきないよう、床が平らな場所で、商品を起こしその後、手でおさえながら、すべてのネジをしっかり締め付けて下さい。

梱包内容

※組み立てを始める前に下記内容を必ずご確認ください。

<p>A 側フレーム</p>  <p>× 2</p>	<p>B 棚板</p>  <p>× 3</p>	<p>C 木ネジ</p>  <p>× 12</p>
<p>D レンチ</p>  <p>× 1</p>	<p>E キャスター</p>  <p>× 2</p>	<p>F ストッパー付キャスター</p>  <p>× 2</p>

⚠ 取り扱い注意事項

- ※組み立てる前に全部品の数量をご確認ください。
- ※毛布等の柔らかい布を敷き、その上で組み立ててください。
- ※必ず二人以上で組み立ててください。
- ※商品を起こす際は持ち上げて起こすようにしてください。
- ※脚を軸にして起こしますと事故、破損の原因となる可能性があります。
- ※重量がありますので十分に注意して起こしてください。
- ※ボルトは定期的に緩みがないか確認し、増し締めしてください。
- ※フローリングなどキズのつくおそれのある場所でご使用になる場合は十分お気をつけください。