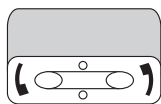
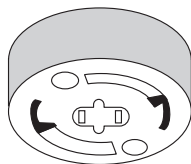


シーリングプラグについて

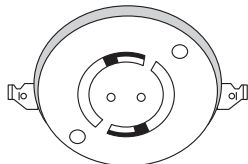
対応している配線器具



角型引掛シーリング

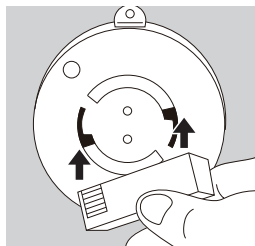


丸型引掛シーリング

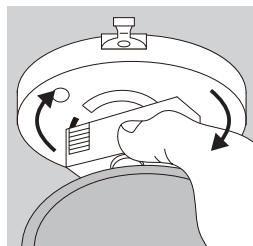


埋め込みローゼット

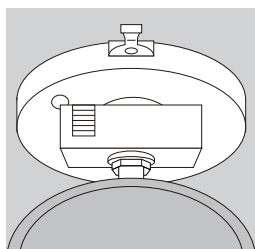
照明器具の取り付け方法



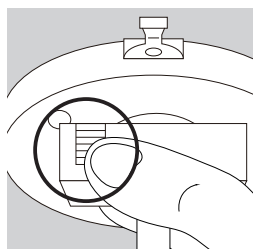
① 本体シーリング部分を持ち、天井の器具に差し込みます。



② 溝に沿って本体シーリングを右に回します。



③ カチッと音がして留まったことを確認します。



④ ストッパーで留まり、左に戻らないことを確認してください。

販売元

株式会社 オーブ

〒107-0061 東京都港区北青山3-8-13

TEL:03-5766-6790 FAX:03-5766-6791

営業時間:11:00~18:00

※土日祝祭日は受け付けておりません。

ダイヤ型ペンダントランプ3灯

IND-022-3

ORRB

取扱説明書

●はじめに この度は、当社製品をお買い上げいただきまして誠にありがとうございます。お客様の安全と、当製品を末永くご利用いただく為に、ご使用前にこの取扱説明書を必ずご覧になり、よく理解いただいた上で正しくご使用ください。

●安全上のご注意 この取扱説明書のマークについて。

- 警告** | この表示を無視して誤った取扱いをすると、人が死亡または重傷を負う可能性が生じることが想定される内容を示しています。
- 注意** | この表示を無視して誤った取扱いをすると、人が傷害を負う可能性が想定される内容、及び物質的障害のみの発生が想定される内容を示しています。
- ⊘ | このマークは、してはいけないことを表わしています。
- △ | このマークは、気をつける必要があることを表わしています。

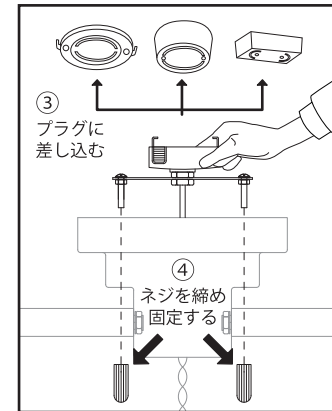
警告

- △ 器具を取付ける天井の強度を確認し、重量に耐える場所に確実に行ってください。強度が不足している場合は補強工事をしてから取付けてください。
●器具落下によるケガの原因になります。
- ⊘ 屋外や、風呂場など湿気や水のかかる場所ではご使用になれません。
●火災、感電、絶縁不良の原因になります。
- ⊘ 点灯中及び消灯直後は器具及び電球が高温になっていますので、素手で触らないでください。
●やけどの原因になります。
- ⊘ 器具のそばにストーブ等の高温になるものは置かないでください。また、燃えやすい物を近づけて使用しないでください。
●火災、焼損、過熱、故障、変形の原因になります。
- ⊘ 指定された電球以外は使用しないでください。
●焼損、過熱、変色、変形の原因になります。
- ⊘ 器具や電球を布や紙、アルミ箔等で覆って使用しないでください。
●火災、焼損、過熱、故障、変形の原因になります。

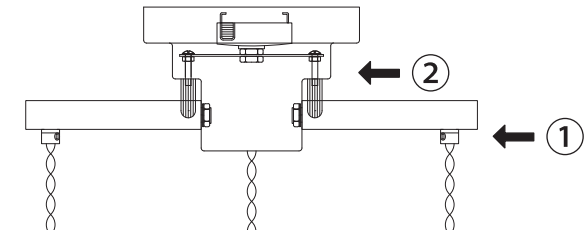
注意

- ⊘ 器具の隙間に異物（金属類や燃えやすい物等）を差し込まないでください。
- ⊘ 器具や電球に着色等をしないでください。
- ⊘ 器具を改造したり部品を追加、変更して使用しないでください。
- △ 器具から煙が出たり異臭がした時は速やかに電源を切り販売店もしくは弊社までご相談ください。
- △ 廃棄される場合は廃棄業者への安全面に充分配慮して処理していただきますようお願いいたします。

Item No.IND-022-3



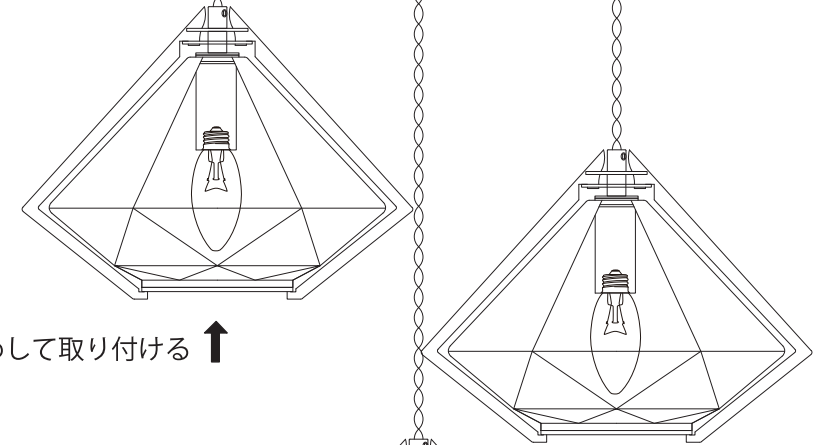
天井へのシーリング、及びカップの付け方



【コード調整方法】

①のネジを付属の工具で緩め、コードを上へ押し上げ、②の中に余ったコードを入れます。

※コードは約30cm 収納可能。
※シェード同士がぶつからないように調整してください。



電球をまわして取り付ける ↑

※電球 E26 60Wまで対応
※LED電球対応