




※ガラス天板は固定されておりません。
十分注意してご使用下さい。
※商品は水平な場所に設置して下さい。

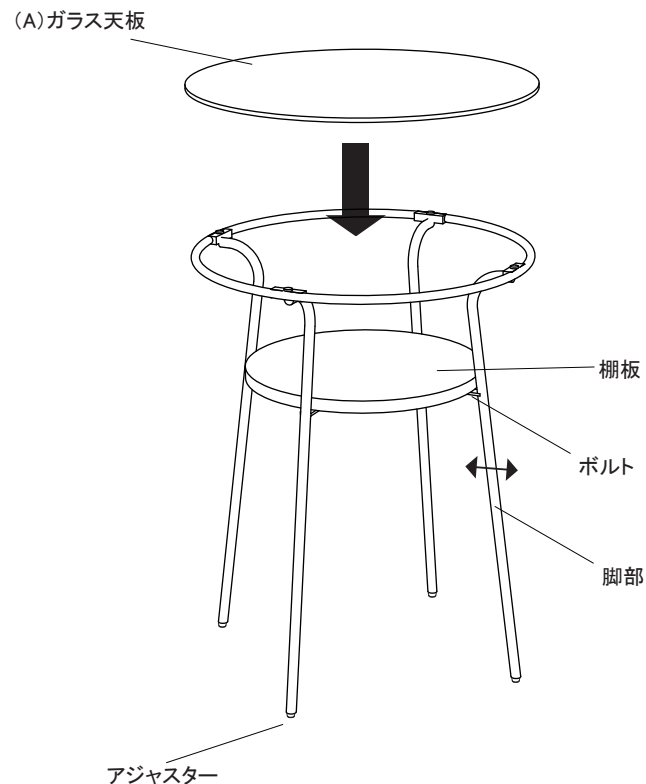
梱包内容 ※ 組み立てを始める前に下記内容を必ずご確認ください。

(A)ガラス天板	(B)クッション(予備)	(C)六角レンチ
		
x 1	x 2	x 1

⚠ 取り扱い注意事項

- ※ 組み立てる前に全部品の数量をご確認ください。
- ※ 毛布等の柔らかい布を敷き、その上で組み立てて下さい。
- ※ 組み立て中、および完成後の商品を移動する際、押ししたり引いたりしないで下さい。
事故、破損の原因となります。
- ※ 脚を軸にして起こしますと事故、破損の原因となる可能性があります。
商品を起こす際は持ち上げて起こすようにして下さい。

- ① (A) ガラス天板をフレーム本体に取り付けて下さい。
※フレーム本体底面には、アジャスターがついています。商品本体にガタツキがある場合は、アジャスターをまわして調整して下さい。
※ガラス天板にガタツキがある場合、付属の(C)六角レンチを使用し、脚部と棚板を取り付けているボルトをすべて緩め、脚部フレームを前後に動かして調整後、すべてのボルトをしっかり締め直して下さい。



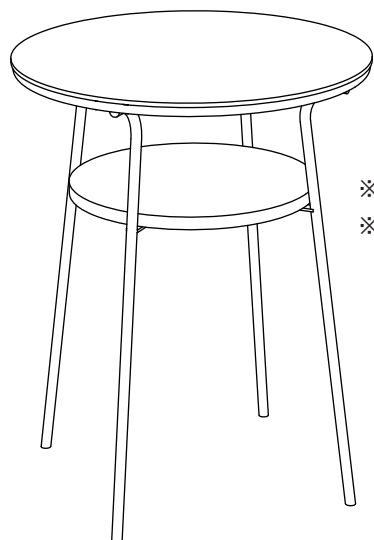
注意

- ※ ガラス天板を落としたり、傷つけないように注意してください。
- ※ ボルトの締め付けは、もれなく確実に行って下さい。締め付け不足でのご使用は大変危険です。ボルトに緩みがないか定期的に点検して下さい。

Francfranc




LEGATO SIDE TABLE

Assembly Instruction



- ※Please be careful as Glass top is not fixed.
- ※Please place the table on a flat floor.

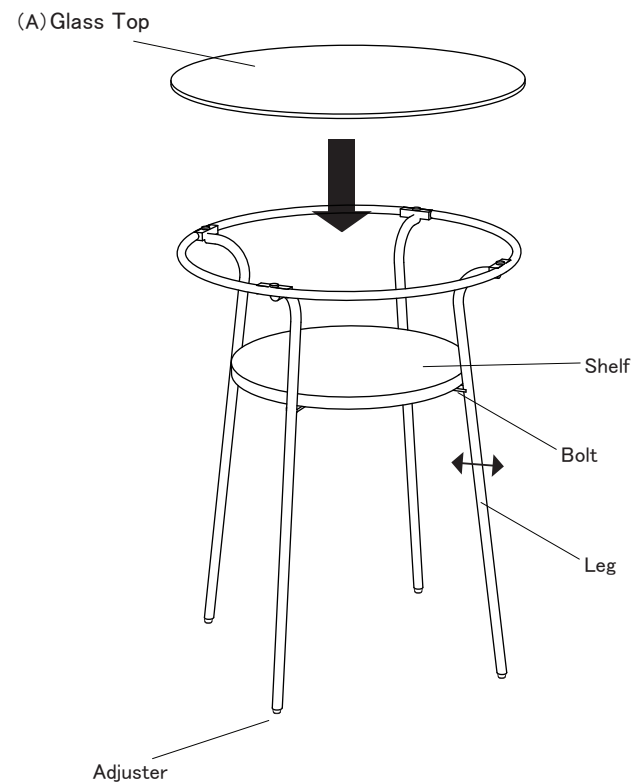
Parts List ※ Check the kit contents before assembly.


(A) Glass Top	(B) Cushion (spare)	(C) Allen key
		
x 1	x 2	x 1

Caution

- ※ Check the kit contents to be sure before assembly.
- ※ Assemble the furniture on a soft carpet with 2 or more people.
- ※ Do not drag or push when moving the furniture while and after assembly.
Otherwise, accident or damage may be caused.
- ※ Do not set up the furniture by using the legs as the axis.
Otherwise, accident or damage may be caused.

- ① Put (A) Glass top to frame body slowly.
 - ※ Adjusters are attached to the bottom of the frame body.
If the product itself rattles, turn the adjuster to adjust it.
 - ※ If the glass top rattles, use (C) Allen key to loosen all the bolts at the points shown below, move the leg frame back and forth for adjustment, and then retighten all the bolts firmly.



-  **Caution**
- ※ Be careful not to drop or damage the glass top.
 - ※ Tighten the bolts thoroughly without any omission.
Periodically check to ensure that all components are in their proper position and tight.