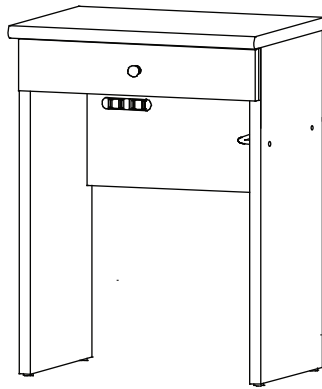
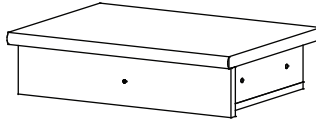
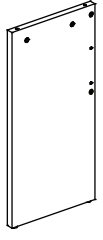
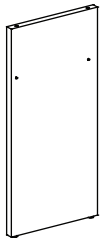
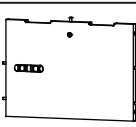
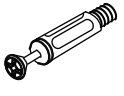

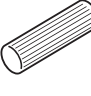
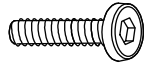

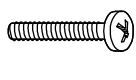

 プラスドライバーをご用意下さい



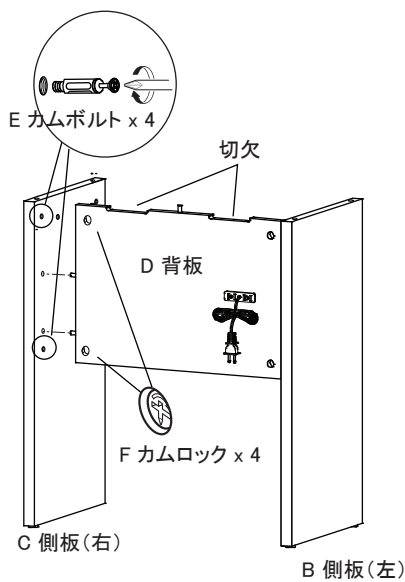
梱包内容 ※ 組み立てを始める前に下記内容を必ずご確認ください。

A 天板  × 1	B 側板(左)  × 1	C 側板(右) ※2か所貫通穴があいています  × 1
D 背板  × 1	E カムボルト  × 4	F カムロック  × 4
G 木ダボ  × 4	H ボルト M6x30  × 5	I ハンガー  × 1
J トラスネジ M4x30  × 2	K レンチ  × 1	

⚠ 取り扱い注意事項

- ※ 組み立てる前に全部品の数量をご確認下さい。
- ※ 毛布等の柔らかい布を敷き、その上で組み立てして下さい。
- ※ 必ず二人以上で組み立てして下さい。
- ※ 組み立て中および完成後の商品を移動する際に、押したり引いたりしないで下さい。事故、破損の原因となります。
- ※ 重量がありますので十分に注意して起こして下さい。
- ※ 脚を軸にして起こしますと事故、破損の原因となります。商品を起こす際は持ち上げて起こすようにして下さい。

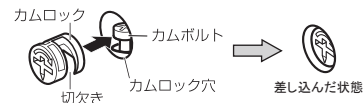
- 1**
- 下図の通りの向きで、側板に D 背板 を連結させます。 ※切欠部が上、コンセントプラグが外側になるように取り付け
 - D 背板 の4つの穴に F カムロック を挿入し、固定します。



カムロックの取り付けかた

● 大きめのドライバーをお使いください。

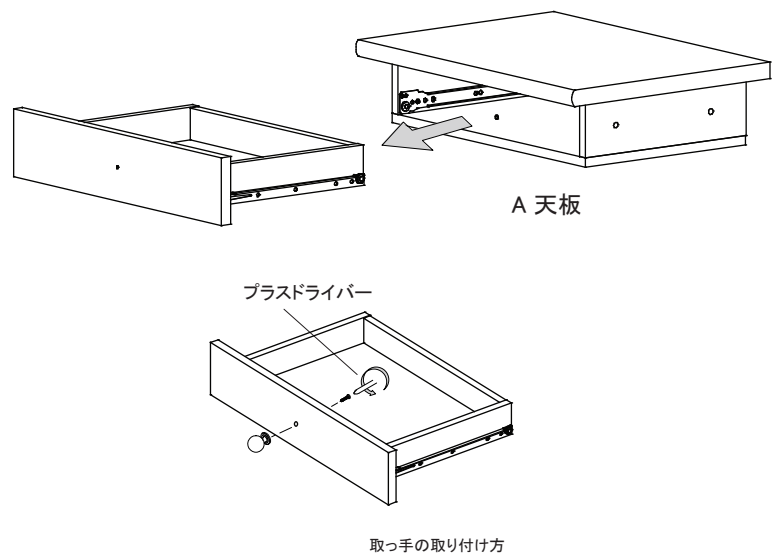
- 1** 切欠きをカムボルトに差し込み、押す



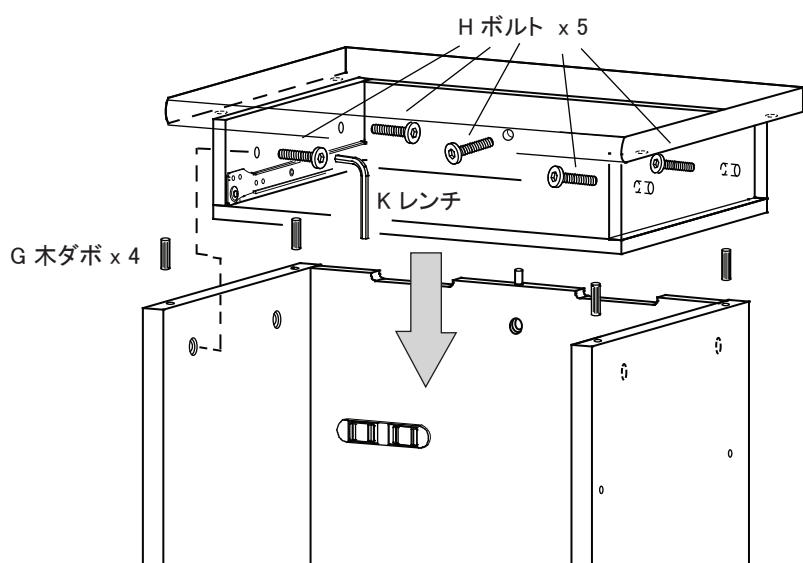
- 2** ドライバーでカムロックを180度まわして締める



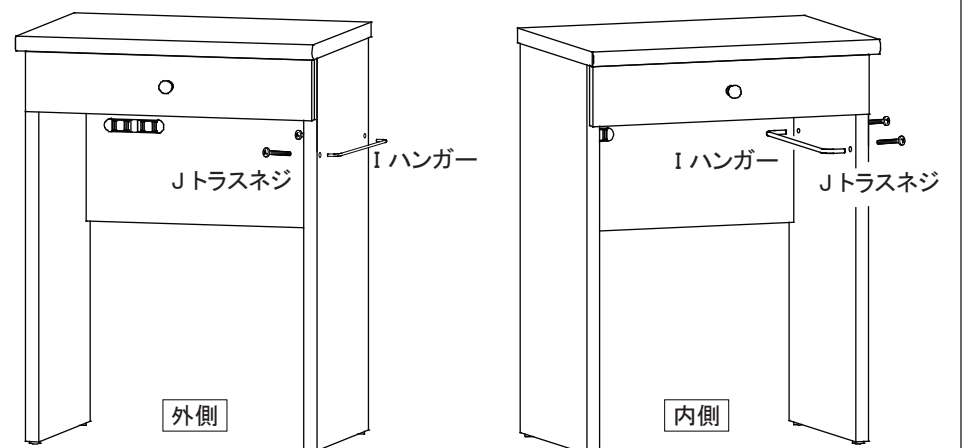
- 2**
- A 天板から引き出しを外します。 ※組み立て作業上、引き出しは **4** の工程まで外したままにして下さい。
 - 引き出しの内側についている取っ手をドライバーで外して、外側に付け直してください。



- 3**
- 1** で組み立てた側板と背板の上側の穴に G 木ダボ x 4本 を挿入します。
 - A 天板を上からはめ込みます。その時に各穴に木ダボがしっかり入るように設置して下さい。
 - A 天板の内側から側板と背板に向かって、H ボルト を締結します。



- 4**
- 2** で外した引き出しを戻します。
 - 内側か外側、お好みのほうに I ハンガー を J トラスネジ で取り付けて完成です。



⚠ 注意

※使用する全てのボルト締付けはもれなく確実に行って下さい。締付け不足でのご使用は大変危険です。また締結したボルトに緩みがないか定期的にご確認して下さい。