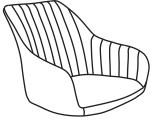


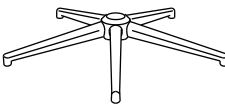

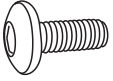




### 梱包内容

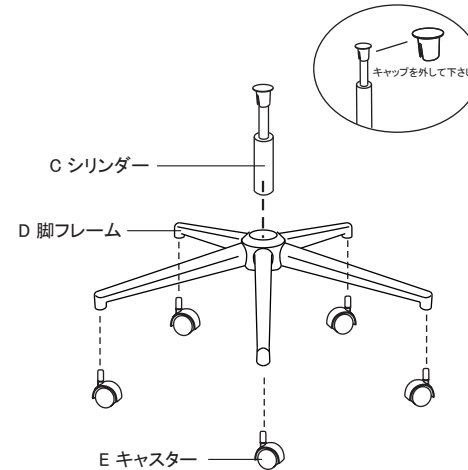
※ 組み立てを始める前に全ての部品を必ずご確認ください。

<p>A 座面</p>  <p>x 1</p>	<p>B 座裏金具</p>  <p>x 1</p>	<p>C シリンダー</p>  <p>x 1</p>	<p>D 脚フレーム</p>  <p>x 1</p>
<p>E キャスター</p>  <p>x 5</p>	<p>F ボルト</p>  <p>x 4</p>	<p>G ワッシャー</p>  <p>x 4</p>	<p>L レンチ</p>  <p>x 1</p>

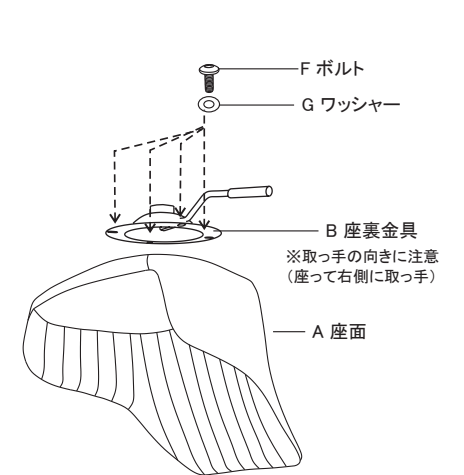
### ⚠️ 取り扱い注意事項

- ※ 組み立てる前に全部品の数量を御確認下さい。
- ※ 毛布等の柔らかい布を敷き、その上で組み立てて下さい。
- ※ 必ず二人以上で組み立てて下さい。
- ※ 組み立て中、および完成後の商品を移動する際、押ししたり引いたりしないで下さい。  
事故、破損の原因となります。
- ※ ボルトは定期的に緩みが無いか確認し、増し締めして下さい。

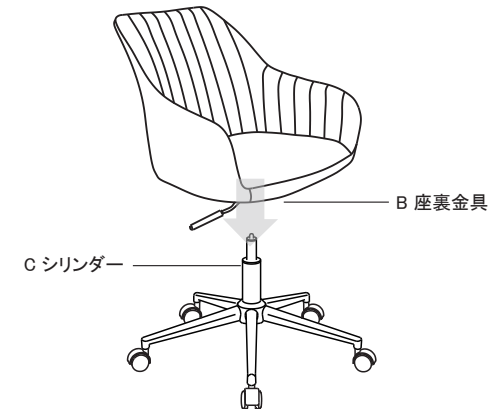
- 1**
- ① D 脚フレームにE キャスターをはめ込みます。
  - ② D 脚フレームにC シリンダーをはめ込みます。



- 2**
- ① A 座面にB 座裏金具をF ボルトとG ワッシャーを使用して仮止めします。
  - ② F ボルトをL レンチを使用してしっかり締め付けます。



- 3**
- ① A 座面に取り付けたB 座裏金具をC シリンダーに挿入します。
  - ② 座面、脚、キャスターがしっかりとまっていることを確認して下さい。しっかりとまっていたら完成です。



- ※ 重量がありますので十分に注意して起こして下さい。
- ※ 脚を軸にして起こしますと事故破損の原因となる可能性があります。  
商品を起こす際は持ち上げて起こすようにして下さい。