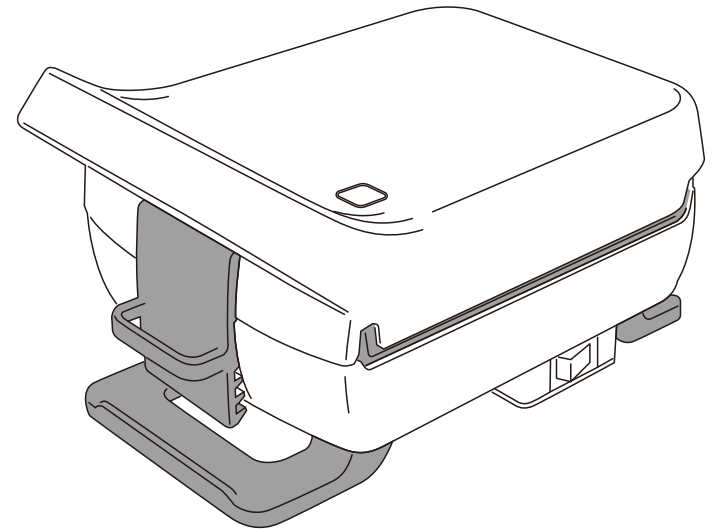


DSY Press Sand Maker Kiss

DSY プレスサンドメーカー キス



取扱説明書

この度はDSY プレスサンドメーカー キスをお買い上げいただき、誠にありがとうございます。
ご使用前に必ず、この取扱説明書をよくお読みになり、正しくお使いください。


This product is for use inside Japan only. Do not use outside Japan.


INDEX

安全上のご注意・警告／注意	1-5
各部の名称	6
ご使用方法	7-11
お手入れのしかた	12
電源コードの収納のしかた／仕様	13
無料修理規定／保証書	14


安全上のご注意


お使いになる人や他の人への危害、財産への損害を未然に防止するため、必ずお守りください。
内容表示を無視して誤った使い方をしたときに生じる危害や損害の程度を、次の表示で区分し、説明しています。


 **警告** この表示の欄は「死亡または重傷などを負う可能性が想定される」内容です。

 **注意** この表示の欄は「傷害を負う可能性または物的損害のみが発生する可能性が想定される」内容です。

お守りいただく内容の種類を、次の絵表示で区分し、説明しています。

 この表示は、指示する行為の強制(必ずすること)を示します。具体的な指示内容は、図記号の中や近くに絵や文章で示します。

 この表示は、禁止(してはいけないこと)を示します。具体的な禁止内容は、図記号の中や近くに絵や文章で示します。

 この表示は、注意を示します。具体的な指示内容は、図記号の中や近くに絵や文章で示します。

警告

 **◆改造はしない。また、修理技術者以外の人は分解したり修理をしない。**

分解禁止

火災・感電・けがの原因になります。修理はお買い上げの販売店または、カスタマーセンターにご相談ください。

 **◆電源プラグは、交流100Vで「15A125V」と記されている壁面のコンセントに直接差し込む。(日本国内専用)**

必ず行う

火災・感電の原因になります。

◆定格15A以上のコンセントを単独で使用する。タコ足配線はしない。

他の器具と併用すると、分岐コンセント部が異常過熱して、発火することがあります。

◆異常・故障時には直ちに使用を中止し電源プラグを抜く。

発煙・発火・感電・けがの原因になります。

〈異常・故障例〉

- ・電源プラグ・コードが異常に熱くなる
- ・コードに傷がついたり、通電したりしなかったりする
- ・本体が変形したり、異常に熱くなったりする

▶すぐにカスタマーセンターに点検・修理を依頼してください。

◆電源プラグをなめない。

乳幼児が電源プラグを誤ってなめないように注意する。感電やけがの原因になります。



必ず行う

◆電源プラグはコンセントの奥までしっかりと差し込む。
感電やけがをすることがあります。

◆電源スイッチを切ってから電源プラグを抜き差しする。
感電・ショート・火災・発火の原因になります。

◆お手入れの際は電源プラグをコンセントから抜く。
火災・感電・やけど・けがの原因になります。

◆変形・破損などの異常や故障と思われる状態では使用を中止する。
火災・感電、けがの原因となります。



電源プラグを抜く

◆電源プラグを抜く時は、電源コードを持たず必ず先端の電源プラグを持って引き抜く。

感電・ショート・発火することがあります。

◆使用時以外は電源プラグをコンセントから抜く。
けが・やけど・絶縁劣化による感電・漏電火災の原因になります。



ぬれ手禁止

◆ぬれた手で電源プラグの抜き差しをしたり、操作したりしない。
感電やけがをすることがあります。



水ぬれ禁止

◆本体を水につけたり、水をかけたりしない。
感電・ショート・故障のおそれがあります。



禁止

◆電源コードは破損したまま使用しない。電源コードを傷つけたり、無理に曲げたり、引張ったり、ねじったり、たばねたり、高温部に近づけたり、重いものをのせたり、挟み込んだり、加工したりしない。

電源コードが破損し、火災・感電の原因になります。

◆電源プラグにピン等の金属片やゴミを付着させない。
感電・ショート・火災・発火の原因になります。

◆電源プラグにほこりが付着している場合は、よく拭き取る。
火災の原因になります。

◆電源コードや電源プラグが傷んだり、コンセントの差し込みがゆるいときは使用しない。

感電・ショート・火災・発火の原因になります。



禁止

- ◆**ねじれが戻らなくなった電源コードは使わない。**
感電・ショートの原因になります。
- ◆**子供だけで使わせたり、幼児の手の届くところで使わない。**
やけど・感電・けがをするおそれがあります。
- ◆**使用中、調理中は本体から離れない。**
火災・事故の原因になります。
- ◆**火気の近くでは使用しないでください。**
変形や故障のおそれがあります。
- ◆**カーテン等可燃物の近くで使用しない。**
火災の原因になります。
- ◆**カーペット・座布団・熱に弱い敷物の上で使わない。**
火災・やけどのおそれがあります。
- ◆**調理以外の用途に使用しない。**
破損・故障の原因になります。
- ◆**布類等の燃えやすいものを本体の上にかぶせたまま使わない。**
火災・やけどのおそれがあります。
- ◆**長期間の使用や誤使用により、電源コードが断線するおそれがあるため、次の状態が確認されたときは使わない。**
 - ・使用中、動いたり止まったりする
 - ・電源コードがねじれて戻らなくなった
 - ・電源コードの根元部分が変形・傷んでいる
 - ・コンセントの差し込みがゆるい
 火災・感電・やけど・ショートのおそれがあります。

⚠ 注意



必ず行う

- ◆**本体のお手入れは、必ず電源プラグを抜き、本体が充分冷めてから行う。**
感電や、やけどの原因になります。



接触禁止

- ◆**使用中や使用直後は高温部に触れない。**
やけどをするおそれがあります。特に乳幼児には、触らせないように注意してください。



接触禁止

- ◆**使用中、プレートに直接触れない。**
使用中はプレートが非常に高温になります。やけどにご注意ください。



禁止

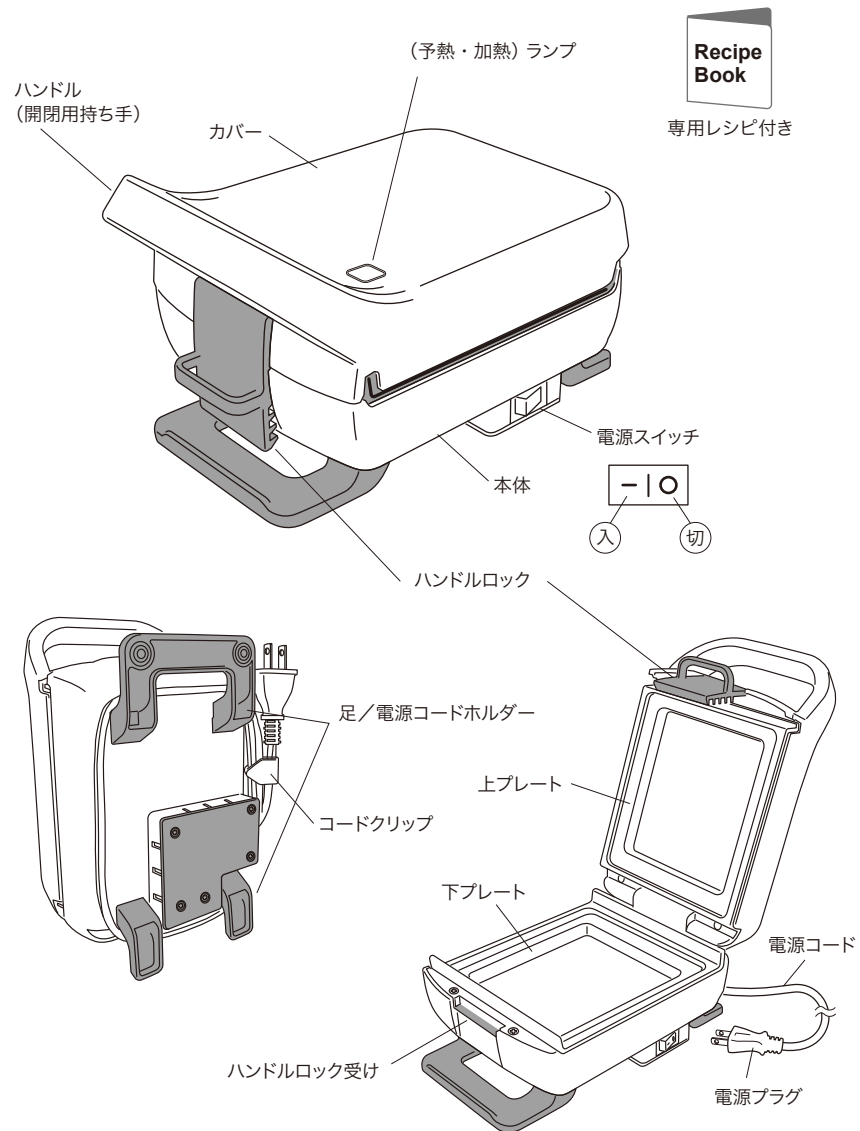
- ◆**使用中、使用直後に本体の移動・持ち運びはしない。**
やけどの原因になります。
- ◆**不安定な場所や熱に弱いテーブル・敷物等の上では使用しない。**
火災やテーブル・敷物等の変色・変形の原因になります。
- ◆**1時間以上連続して使わない。**
故障の原因になります。
- ◆**壁や家具の近くで使用しない。**
蒸気または熱で壁や家具を傷め、変色・変形の原因になります。本体を壁や家具から20cm以上離して使用してください。
- ◆**カバーを勢いよく閉めたり、開けたりしない。**
やけど・破損の原因になります。
- ◆**使用中や使用直後は高温部に電源コードが触れないようにする。**
電源コードが破損し、火災・感電の原因になります。
- ◆**長時間の空焚きはしない。**
プレートが変形したり、表面コーティングがはがれるおそれがあります。
- ◆**ストーブやガスコンロなど熱源のそばで使わない。**
プラスチック部分が熱で損傷するおそれがあります。
- ◆**電源コードを電源コードホルダーに巻き付けたまま使用しない。**
電源コードが過熱して、破損・発火・火災の原因になります。
- ◆**カバーを開いたまま使用しない。**
火災・やけど・故障の原因になります。
- ◆**プレートはノンスティック加工されているので、金属製のフォークやヘラを使わない。**
プレート表面に傷がつき、コーティングを劣化させる原因になります。
- ◆**プレートに液体をそそいで加熱しない。**
故障の原因になります。



禁止

- ◆調理物や水気を残したままで放置しない。
プレートの素地が腐食し、コーティングがはがれるおそれがあります。
- ◆本体に強い衝撃を与えない。
落としたり、ものにぶつけると、故障の原因になります。
- ◆本体を持ち運ぶときは、ゆすったり、本体に強い衝撃を与えない。
故障や温度が上がらない原因になります。
- ◆本製品は家庭用なので、業務用として使わない。
故障の原因になります。

各部の名称



はじめてお使いになる前に

- はじめてお使いになる際は、プレートを乾いた柔らかい布できれいに拭いてからご使用ください。
- 本体は壁やコーナー等から20cm以上離してご使用ください。
- 予熱中に煙(蒸気)がでることがありますが、異常ではありません。

ご使用方法

※ここでは基本的な使用の手順について説明します。

1 設置する

本体を清潔で乾燥した平らな場所に置きます。

⚠ 注意

壁やコーナー等から20cm以上離して設置してください。

2 電源プラグをコンセントに差し込み、電源スイッチを入れ、予熱を開始する

カバーを完全に下まで閉じて、電源プラグをコンセントに差し込みます。ランプが点灯し、予熱が始まります。

⚠ 注意

プレート表面に汚れやこびりつき等がないことを確認してください。汚れ等がある場合はかたくしぼった布等できれいに拭いてください。

⚠ 注意

必ずハンドルロックが確実に閉じているのを確認してから電源スイッチを入れてください。

⚠ 注意

予熱・加熱中は本体、プレートともに非常に高温になります。やけどにご注意ください。

⚠ 注意

電源はできるだけ電源コンセントから直接取るようにしてください。テーブルタップから電源を取る場合はタコ足配線はしないでください。

⚠ 注意

ぬれた手で電源プラグの抜き差しをしないでください。ショート・感電のおそれがあります。

3 焼くサンドイッチまたはその他の料理の材料を準備する

- 予熱が完了(約2~2分半)する前に準備してください。

4 焼く(調理する)

プレートは非常に高温になります。やけどには十分ご注意ください。

⚠ 注意

予熱後、加熱中の本体、カバー、プレートは非常に熱くなっています。カバーの開閉は必ず、ハンドルを持って行なってください。また、材料をのせる際も十分に気をつけてください。

① 予熱が完了しランプが消えたら、ハンドルを持ってカバーを開けます。

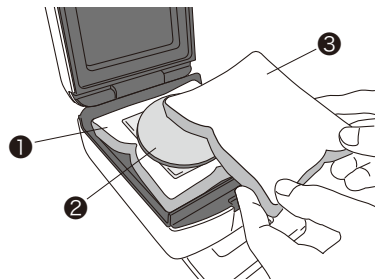
お好みで、上下のプレートに食用油またはバターを薄く塗ってください。

⚠ 注意

プレートはノンスティック加工されています。金属製の器具等を使うと、プレート表面に傷をつけたり、ノンスティック加工が剥がれる原因となります。

② 準備した材料を下プレートにのせます。

食パン1枚(①)の上に具材(②)をのせ、その上にもう1枚の食パン(③)をのせます。



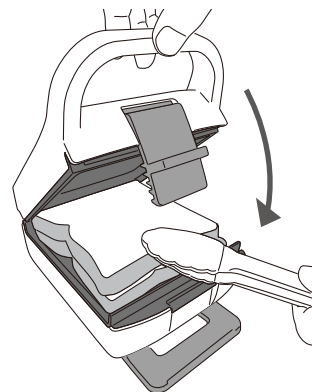
⚠ 注意

長時間の連続使用はおやめください。故障の原因となります。

⚠ 注意

ロックする際は必ず、手前の足を押さえながら、上のハンドルを持って行ってください。カバーは非常に高温となっていますので触れないようご注意ください。

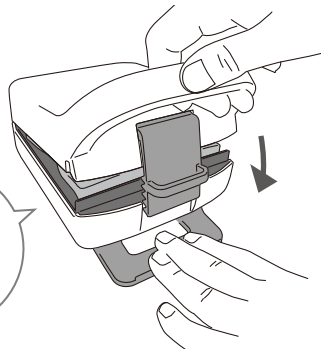
③ カバーを閉じて、ハンドルロックを固定します。



上の食パンがずれないように軽く押さえながら閉じます。

⚠ 注意

やけどに十分ご注意ください。



ハンドルロックは5段階の位置に設定できます。(下図参照)

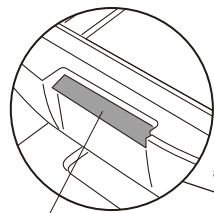
足を押さえながら、上のハンドルを持ってハンドルロックを固定します。

⚠ 注意
プレートは非常に高温になります。触れないようご注意ください。

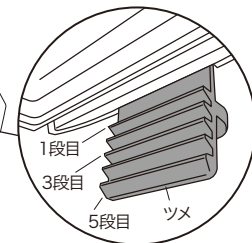
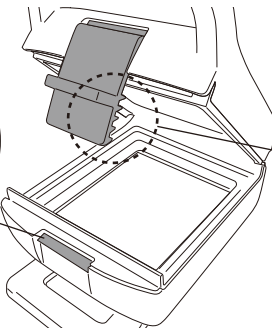
⚠ 注意
焼き時間はタイマー等で時間を計り、目安の時間になったらカバーを開けてでき上がり状態を確認してください。

ハンドルロックについて

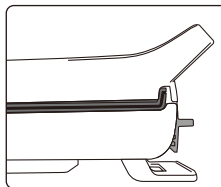
ハンドルロック内側のツメをハンドルロック受けに引っ掛けて固定します。焼く材料の厚みに合わせてロックする位置を調整してください。



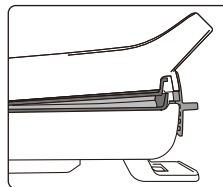
ハンドルロック受け



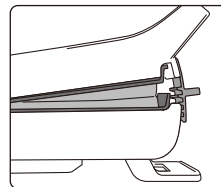
1段目で固定した場合



3段目で固定した場合



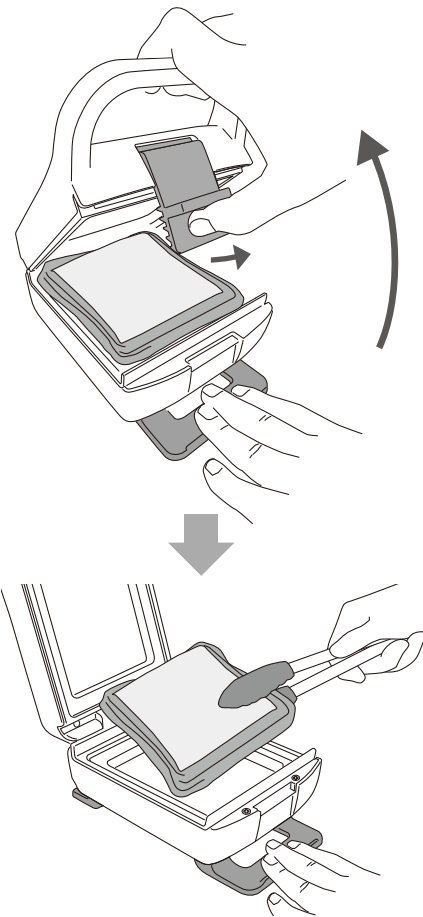
5段目で固定した場合



※食パンや材料の厚みによっては、食パンの耳が少しはみ出すことがありますが、問題ありません。

④ 調理した材料を取り出します。

カバーを開け、木製または耐熱樹脂製の箸やトング等で取り出してください。取り出す際はやけどに十分ご注意ください。



⚠ 注意
カバーを開けるときは必ず足を押さえながら開けてください。連続して焼くときは、プレートに付着した汚れや糖分、パンくず等を取り除いてから次の材料をのせてください。放置すると、プレートの損傷、焼きむら、こびりつきの原因になります。

※12ページの「お手入れのしかた」を参照してください。

5 終了する

① 電源スイッチを切り、電源プラグを抜く

使い終わったら、電源スイッチを切り、電源プラグをコンセントから抜いてください。

一時的に放置する場合も必ず電源スイッチを切り、電源プラグはコンセントから抜いてください。やけど・故障の原因になります。

② お手入れをする

使用後は必ず、お手入れをしてください。そのまま放置するとプレートの劣化、本体・プレートの損傷・故障の原因となります。12ページの「お手入れのしかた」を参照してください。

使用后、お手入れする際は、本体・プレートが手で触れても熱くない程度に冷めたことを確認してください。

⚠ 注意

1時間以上連続して使わないでください。故障の原因になります。

調理できない材料

以下の材料は入れないください。プレートの間から漏れ出し、やけど・故障の原因になります。

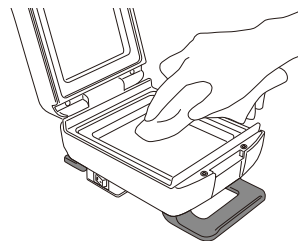
- ◆ 液だれの多い材料 (ジャムなど)。
- ◆ 加熱により膨らむ材料 (モチなど)。
- ◆ 生地を流し込む材料 (パンケーキなど)。

お手入れのしかた

- 必ず電源スイッチを切り、電源プラグをコンセントから抜き、カバーを開けた状態にして、プレート・本体が手で触れても熱くない程度に冷ましてからお手入れをしてください。
- 使用後は必ずお手入れをしてください。そのまま放置するとプレートの劣化、本体・プレートの損傷・故障の原因となります。

■ プレート(上下)

- 毛先のやわらかいクッキングブラシなどでプレート表面、特に凹凸部分に残った食材やパンくずを取り除き、乾いた布でよく拭きとってください。



⚠ 注意

お手入れは本体・プレートが十分に冷めてから行ってください。使用中、使用直後は高温になっています。やけどに十分気をつけてください。

⚠ 注意

食器洗浄機・食器乾燥機は使用しないでください。

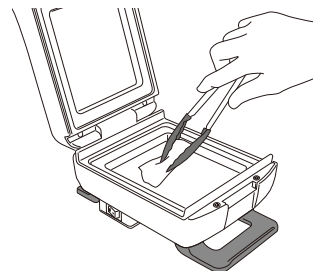
⚠ 注意

本体を丸洗したり、水につけたりしないでください。ショート・感電・故障・けがの原因になります。

⚠ 注意

シンナー類・ベンジン・磨き粉・漂白剤・金属たわし・ナイロンたわし、化学ぞうきんなどは一切使用しないでください。傷や変色、被膜の腐食の原因になります。

- こびりついて取りにくい汚れや油汚れは、プレートが温かいうちに湿らせたキッチンペーパーなどで拭いてください。その際はトングなどを使用してください。



⚠ 注意

やけどに十分ご注意ください。

- ご使用後は毎回お手入れをしてください。付着した汚れなどをそのまま放置すると、焼き付いて取りにくくなり、プレート表面を損傷する原因になります。
- プレートのノンスティック加工を傷めず、長持ちさせるために次のことをお守りください。

※金属製のナイフやフォーク、金串など鋭利なものでこすらない。

※研磨剤入りのみがき粉やナイロンたわし、金属たわしなどは使用しない。

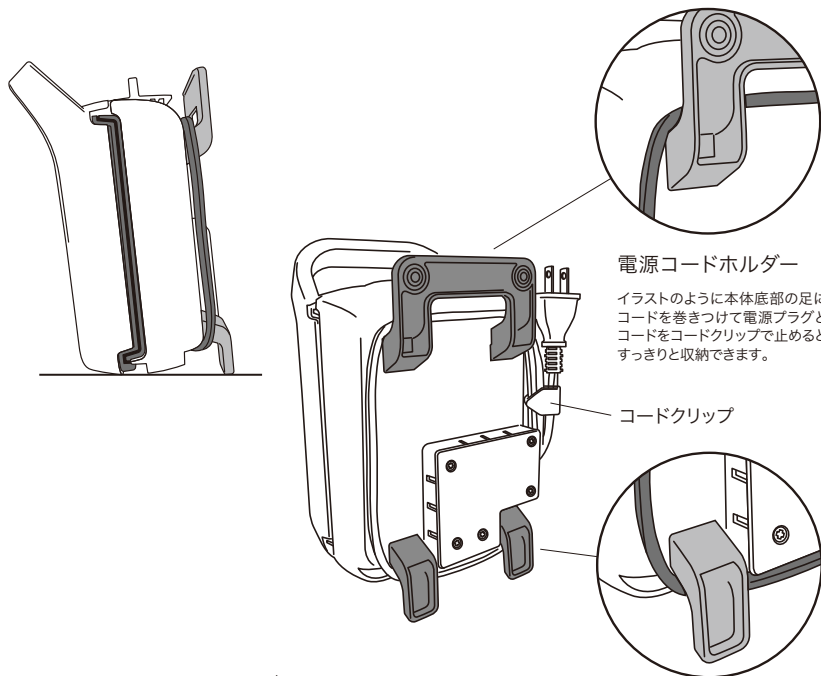
※プレート表面、側面に汚れが付着したままで放置しない。焼きむらや被膜の腐食の原因となります。

■ 本体

- やわらかい布等に水をふくませ、固くしぼってから汚れを拭きとり、乾いた布等で水気を拭きとります。
- 汚れがひどい場合は、水で薄めた台所用中性洗剤をふくませた布等で、拭きとってください。その後、乾いた布等で水気を拭きとってください。

電源コード収納のしかた

イラストのように立てると場所をとらず、すっきりと収納・保管できます。



電源コードホルダー

イラストのように本体底部の足にコードを巻きつけて電源プラグとコードをコードクリップで止めるとすっきりと収納できます。

コードクリップ

⚠ 注意

電源コードを巻きつけたままでの使用はしないでください。
電源コードが過熱して、破損・発火・火災の原因となります。

仕様

電源	交流100V 50/60Hz
消費電力	700W
外形寸法	約 13.0(W) × 21.0(D) × 12.0(H)cm
プレートサイズ	約 12.7(W) × 14.5(D)cm
重量	約960g
材質	本体：フェノール樹脂 プレート：アルミダイキャスト(ノンスティック加工)
電源コード長	約1m

無料修理規定

- 取扱説明書、本体貼付ラベル等の注意書に従った使用状態で保証期間内に故障した場合には、無料修理又は交換をさせていただきます。
(イ) 無料修理をご依頼になる場合には、商品に取扱説明書から切り離れた本書を添えていただき、お買い上げの販売店にお申し付けください。ただし消耗品・付属品は除く。
(ロ) お買い上げの販売店に無料修理をご依頼にならない場合には、カスタマーセンターにご連絡ください。
- ご転居の場合の修理ご依頼先は、お買い上げの販売店またはカスタマーセンターにご連絡ください。
- ご購入品等で本保証書に記入の販売店で無料修理をお受けにならない場合には、カスタマーセンターへご連絡ください。
- 保証期間内でも次の場合には原則として有料にさせていただきます。
(イ) 使用上の誤り及び不当な修理や改造による故障及び損傷。
(ロ) お買い上げ後の取付場所の移設、輸送、落下などによる故障及び損傷。
(ハ) 火災、地震、水害、落雷、その他天災地変及び公害、塩害、ガス害(硫化ガスなど)、異常電圧、指定外の使用電源(電圧、周波数)などによる故障及び損傷。
(ニ) 車両、船舶等に搭載された場合に生ずる故障及び損傷。
(ホ) 一般家庭以外(例えば業務用など)に使用された場合の故障及び損傷。
(ヘ) 本書の添付がない場合。
(ト) 本書にお買い上げ年月日、お客様名、販売店名の記入のない場合、あるいは字句を書き替えられた場合。
(チ) 持込修理の対象商品を直接カスタマーセンターへ送付した場合の送料等はお客様の負担となります。また、出張修理等を行った場合には、出張料はお客様のご負担となります。
- 本書は日本国内での使用においてのみ有効です。
- 本書は再発行いたしませんので大切に保管してください。

●消耗品・付属品は保証の対象外です。

修理メモ

※お客様にご記入いただいた個人情報(保証書控)は、保証期間内の無料修理対応及びその後の安全点検活動のために利用させていただく場合がございますのでご了承ください。

※この保証書は、本書に明示した期間、条件のもとにおいて無料修理をお約束するものです。したがってこの保証書によって、保証書を発行しているもの(保証責任者)、及びそれ以外の事業者に対するお客様の法律上の権利を制限するものではありませんので保証期間経過後の修理についてご不明の場合は、お買い上げの販売店またはカスタマーセンターにお問い合わせください。

DSY プレスサンドメーカー キス 保証書 持込修理

本書はお買い上げの日から下記期間中、故障が発生した場合には本書上記記載内容で無料修理を行うことをお約束するものです。ご記入いただきました個人情報の利用目的は本票上記に記載しております。

保証期間	お買い上げ日より 本体1年間	お買い上げ日	年	月	日
お客様	ご住所 〒 -	販売店	住所・店名		
お名前	様				
電話 () -	電話 () -				

■販売元 株式会社 Francfranc Francfranc Corporation
〒150-0001 東京都渋谷区神宮前 5-53-67
フリーダイヤル: ☎0120-500-924
受付時間 9時~18時
(土日祝日および年末年始をのぞく)
www.francfranc.com

■輸入元 ウィナーズ株式会社
〒125-0062 東京都葛飾区青戸4-2-7-201
カスタマーセンター TEL: 03-6662-7100
受付時間 10時~12時 / 13時~17時
(土日祝日を除く)

This product is for use inside Japan only. Do not use outside Japan.

This warranty is valid only in Japan.