

この度は当社製品をお買い上げいただき誠にありがとうございます。
本紙は大切に保管していただき使用説明書を時々読み返してご使用ください。



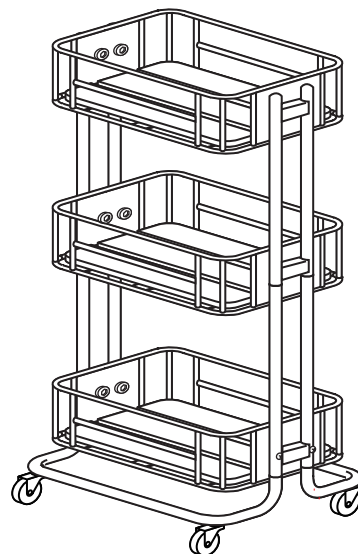
必読

組立前に必ずお読みください！

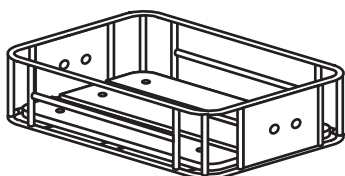
必ずこの説明書をよくお読みの上、正しく組立ててくださいますようお願いいたします。

- 部品の確認・・・組立ての前に部品の名前と部品数が揃っているか確認してください。
- 組立場所・・・平らなカーペットや、じゅうたん等の表面の柔らかい床の上で組立ててください。フローリングの場合は薄い毛布を敷いてください。
- 組立のご注意・・・手袋をはめると安全に作業ができます。部品に合った工具をご使用ください。
- ご使用上の注意・・・
 - 乱暴な取扱いや、用途以外に使用しないでください。
 - 傾斜面や段差のある所では使用しないでください。
 - ボルト・ネジが緩んだまま使用しないでください。
 - 製品の上に乗らないでください。非常に危険です。

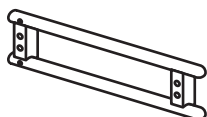
完成図



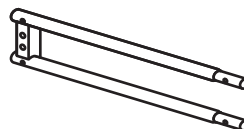
組立部品 組立て前にご確認ください。



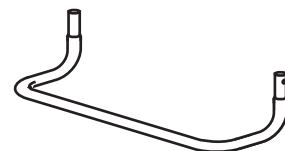
①カゴ × 3



②支柱(上) × 2



③支柱(下) × 2



④脚フレーム × 2



⑤ボルト(短) × 4



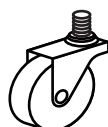
⑥ボルト(長) × 4



⑦ボルト(六角) × 12



⑧平座金 × 12



⑨キャスター × 4

付属品

六角レンチ



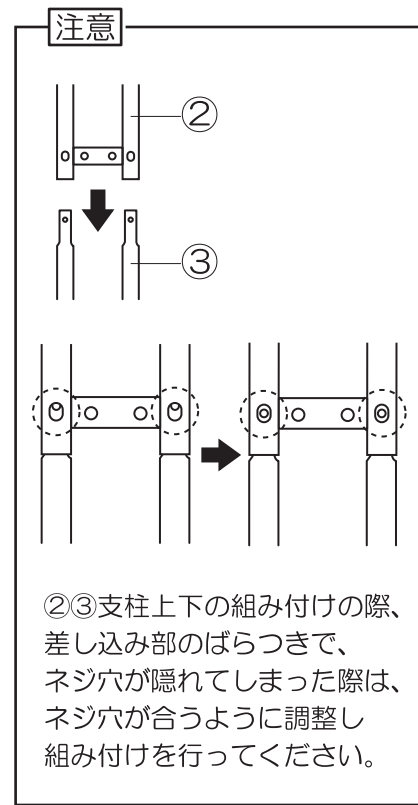
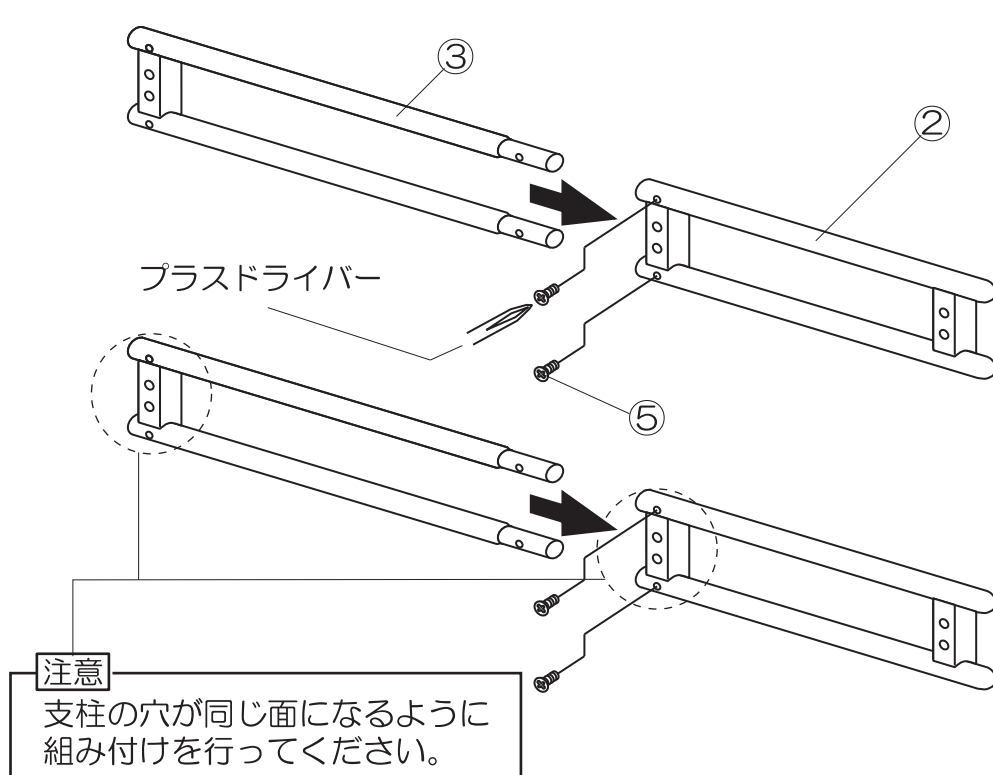
スパナ



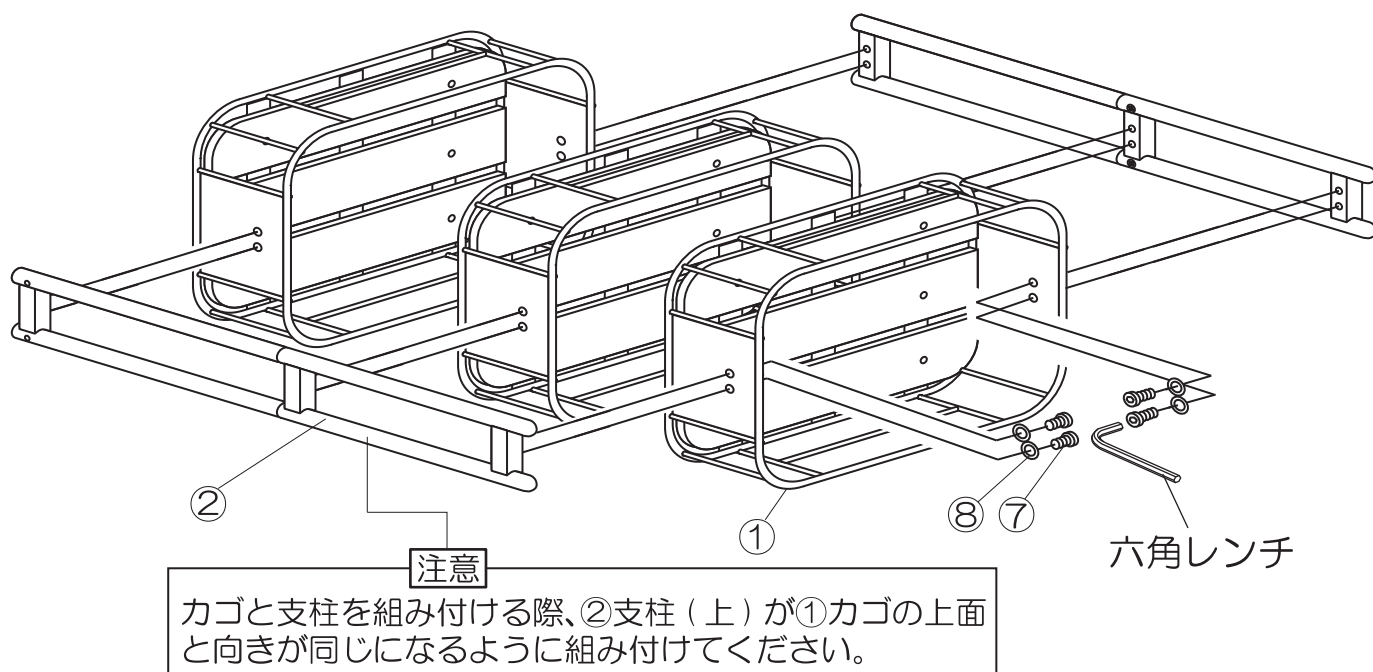
使用中に万一ボルトが緩んだ場合、締め付ける時に必要となりますので、本説明書と一しょに大切に保管してください。

組立順序 組立て前にお読みください。

- 1** ②支柱（上）に③支柱（下）を差し込み、⑤ボルト（短）にてしっかりと組み付けてください。
注意 支柱の穴が同じ面になるように組み付けを行ってください。
 ※プラスドライバーを用意し組み付けを行ってください。



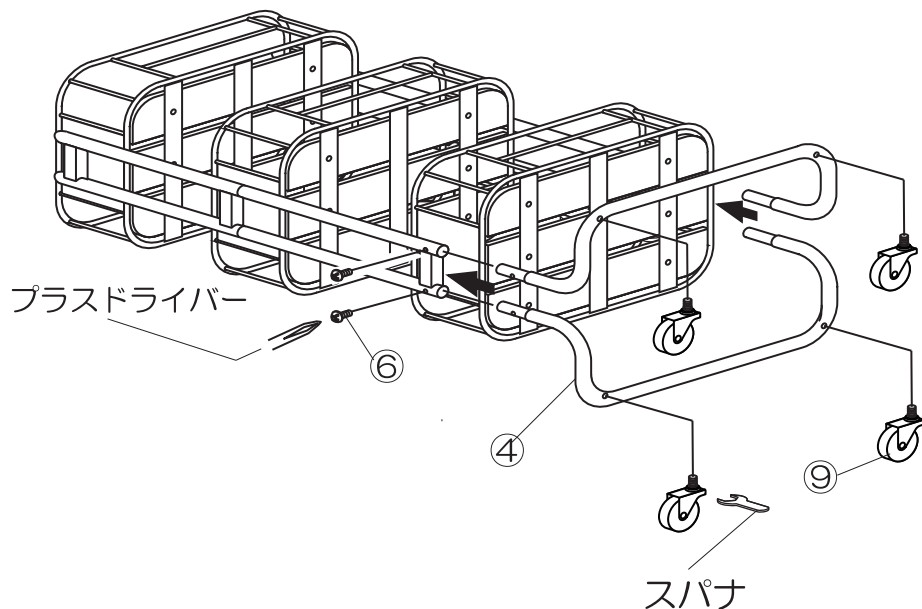
- 2** 各①カゴの側面に組立順序 **1**で組み付けた支柱を付属の六角レンチを使用し⑦ボルト（六角）、⑧平座金にて軽く組み付けてください。
注意 カゴと支柱を組み付ける際、②支柱（上）が①カゴの上面と向きが同じになるように組み付けてください。



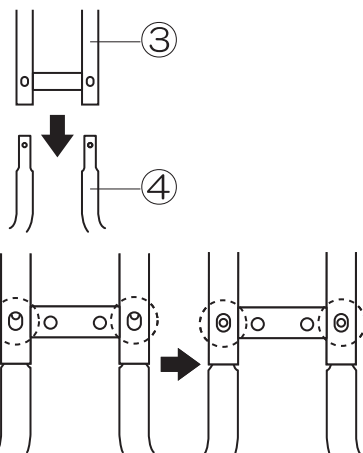
組立順序 組立て前にお読みください。

- 3** 組立順序 **2** で組み付けた本体に④脚フレームを差し込み⑥ボルト（長）にて軽く組み付けてください。
※プラスドライバーを用意し組み付けを行ってください。
※脚フレームが支柱下の穴に合わない場合は、行程2で支柱を組み付けたボルトの締め付け具合を調整し、脚フレームの間隔に合わせながら差し込みを行ってください。差し込みが固い場合は、左右の穴に脚フレームを均等に入れ、少し力を入れて差し込んでください。

④脚フレームに付属のスパナにて⑨キャスターをしっかりと取り付けてください。



注意



③支柱（下）、④脚フレームの組み付けの際、差し込み部のばらつきで、ネジ穴が隠れてしまった際は、ネジ穴が合うように調整し組み付けを行ってください。

- 4** 製品を起し、歪みのないよう形を整えながら軽く組み付けを行っているすべての⑥⑦ボルトをしっかりと締め付けてください。
①カゴはボルトの締め付けが緩いと上下に動きやすくなるため、しっかりとボルトを締めつけてください。

