


この度は当社製品をお買い上げいただき誠にありがとうございます
 本紙は大切に保管していただき使用説明書を時々読み返してご使用ください



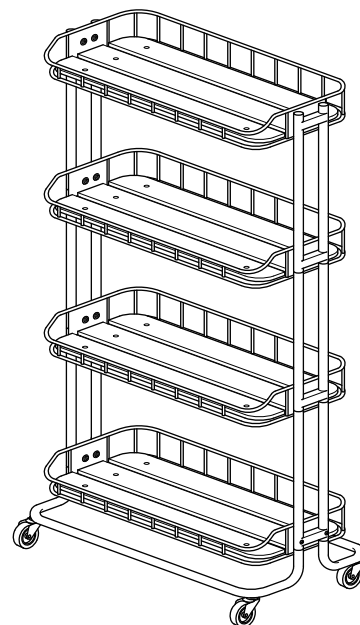
組立前に必ずお読みください！

必ずこの説明書をよくお読みの上、正しく組立ててくださいますようお願いいたします

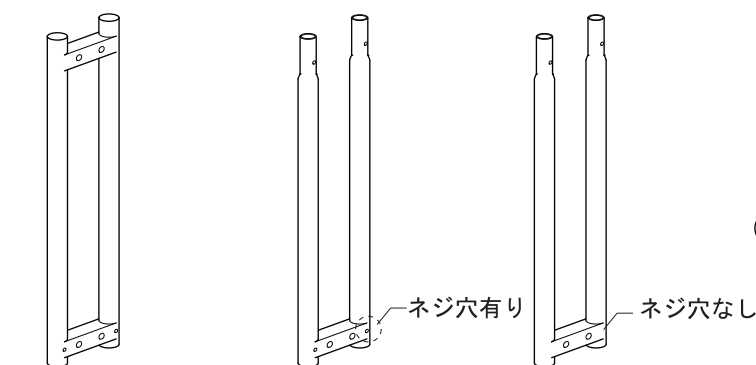
必読

- 部品の確認・・・組立の前に部品の名前と部品数が揃っているか確認してください。
- 組立場所・・・・・・平らなカーペットや、じゅうたん等の表面の柔らかい床の上で組立ててください。
 フローリングの場合は薄い毛布を敷いてください。
- 組立のご注意・・・手袋をはめると安全に作業ができます。
 部品に合った工具をご使用ください。
- ご使用上の注意・・・●乱暴な取扱いや、用途以外に使用しないでください。
 ●傾斜面や段差のある所では使用しないでください。
 ●部品が緩んだまま使用しないでください。
 ●製品の上に乗らないでください。非常に危険です。
 ●移動の際には、製品の上に乗せているものや、収納しているものをすべて降ろしてから行ってください。

完成図



組立部品 組立前にご確認ください。

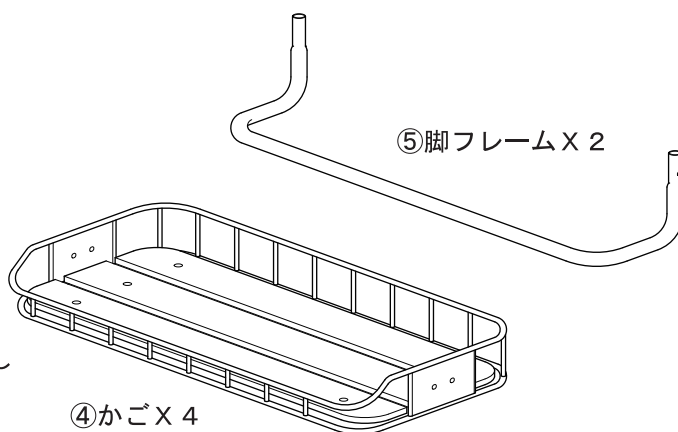


- ①支柱(上) X 2 ②支柱(中) X 2 ③支柱(下) X 2



※②③支柱(中)(下)の組間違いが無いようにご注意ください。

- ⑥ボルト(六角) X 16 ⑦ボルト(短) X 8 ⑧ボルト(長) X 4

- ⑨平座金 X 16 ⑩キャスター X 4



付属品

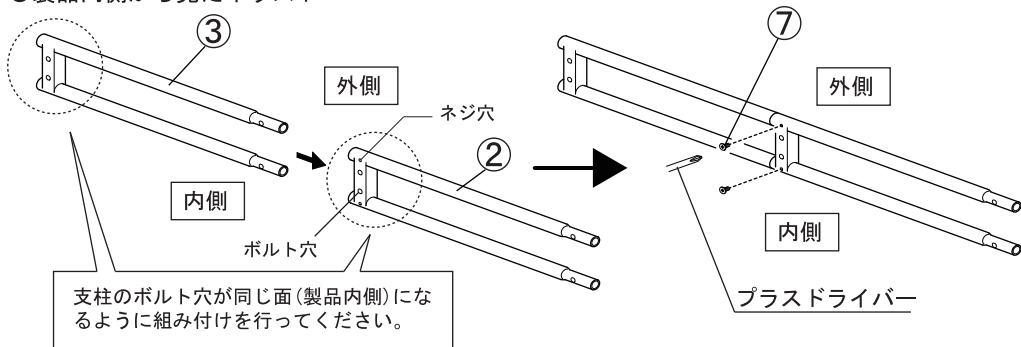
⑪六角レンチ
⑫スパナ

使用中に万一ボルトが緩んだ場合、締め付ける時に必要となりますので、本説明書と一っしょに大切に保管してください。

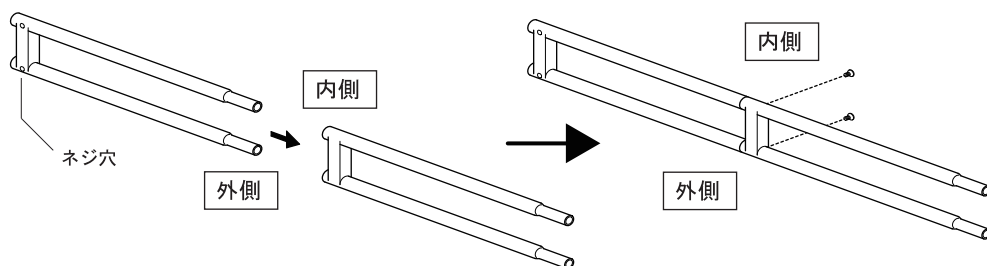
組立順序 組立て前にお読みください。

1. ②支柱(中)に、③支柱(下)を差し込み、⑦ボルト(短)にてしっかりと組み付けてください。
 ※プラスドライバーを用意して組み付けを行ってください。
注意 ②③支柱(中)(下)の組間違いにご注意ください。

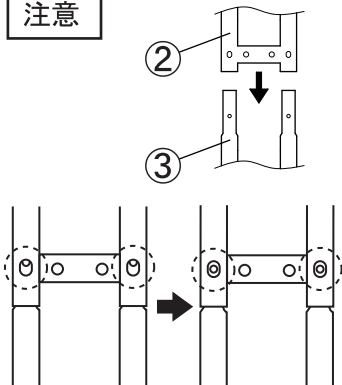
●製品内側から見たイラスト



●製品外側から見たイラスト



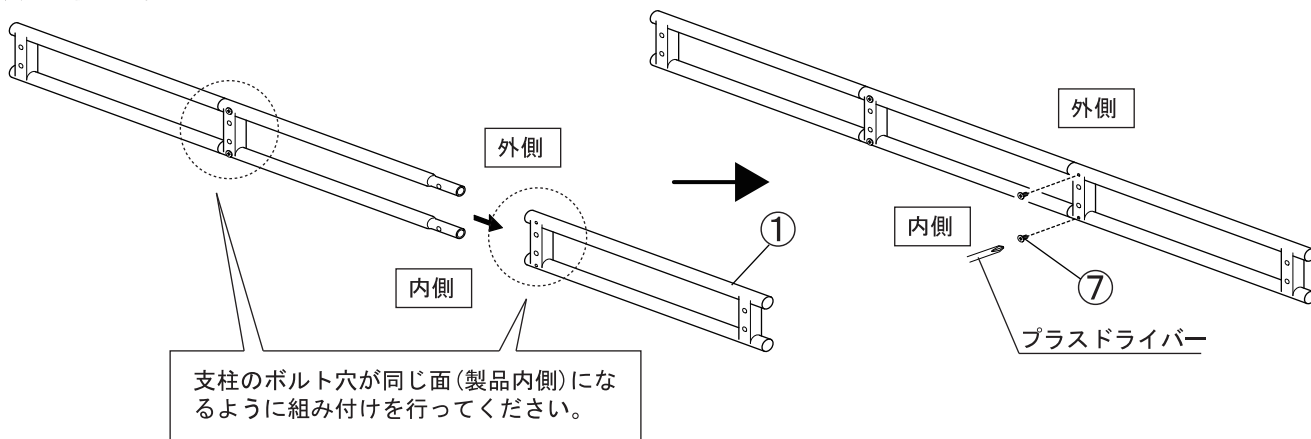
注意



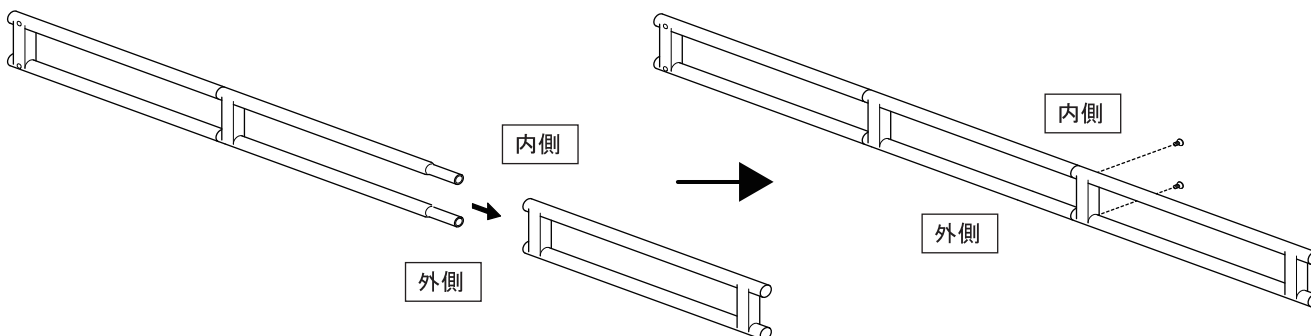
②支柱(中)・③支柱(下)の組み付けの際、差し込み部のばらつきで、ボルト穴が隠れてしまった際は、ボルト穴が重なるように調整し組み付けを行ってください。

2. ①支柱(上)に、行程1で組み付けた支柱を差し込み、⑦ボルト(短)にてしっかりと組み付けてください。
 ※プラスドライバーを用意して組み付けを行ってください。
 ※差し込み部のばらつきで、ボルト穴が隠れてしまった際は、ボルト穴が重なるように調整し、組み付けを行ってください。(行程1の**注意**参照)

●製品内側から見たイラスト

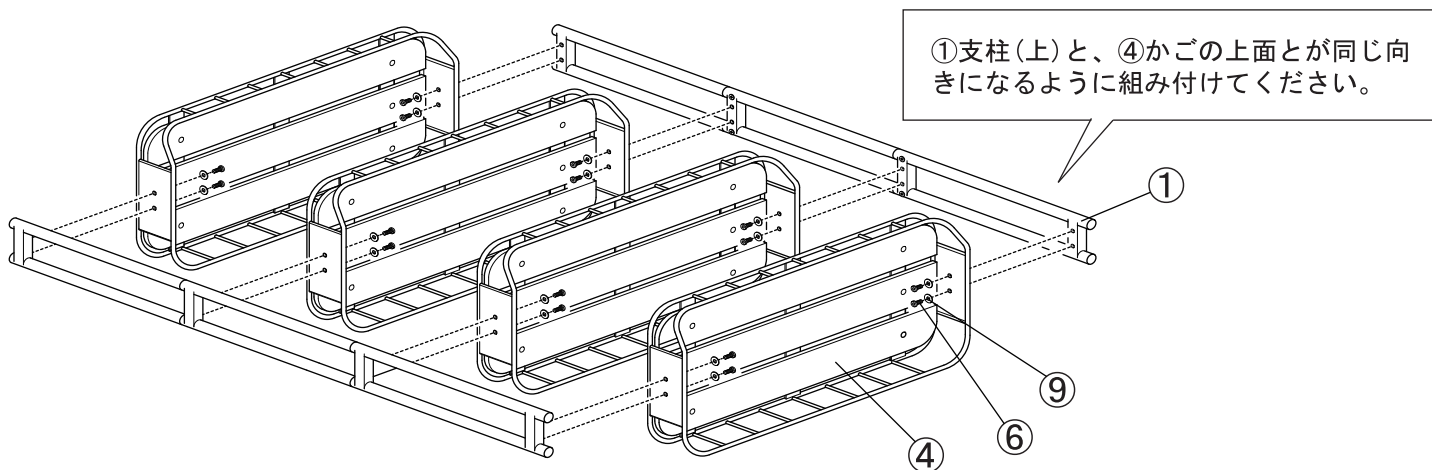


●製品外側から見たイラスト



組立順序 組立て前にお読みください。

3. ④かごの側面に、行程2で組み付けた支柱を⑪六角レンチを使用し、⑥ボルト(六角)・⑨平座金にて軽く組み付けてください。
※かごと支柱を組み付ける際、①支柱(上)と、④かごの上面とが同じ向きになるように組み付けてください。

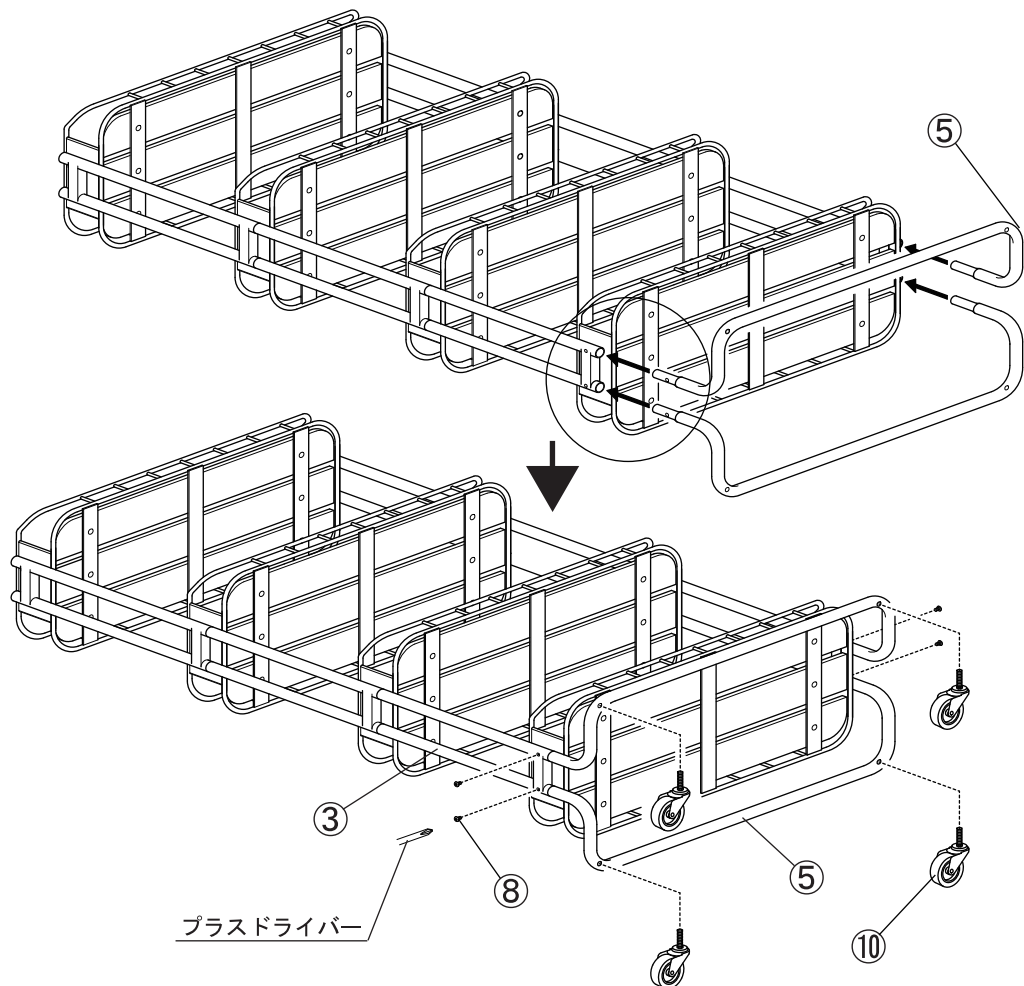


4. 行程3で組み付けた本体に、⑤脚フレームを差し込み、⑧ボルト(長)にて軽く組み付けてください。
※プラスドライバーを用意して組み付けを行ってください。
※脚フレームが支柱下の穴に合わない場合は、行程3で支柱を組み付けたボルトの締め付け具合を調整し、脚フレームの間隔に合わせながら差し込みを行ってください。差し込みが固い場合は、左右の穴に脚フレームを均等に入れ、少し力を入れて差し込んでください。

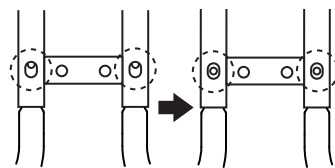
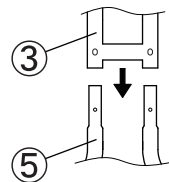
⑤脚フレームに、⑩キャスターを、⑫スパナにてしっかりと取り付けてください。

製品を起こし、歪みがないよう形を整えながら、軽く組み付けを行っている⑥・⑧ボルトをすべて、しっかりと締め付けてください。

④かごはボルトの締め付けが緩いと、上下に動きやすくなるため、しっかりとボルトを締め付けてください。



注意



③支柱(下)・⑤脚フレームの組み付けの際、差し込み部のばらつきでボルト穴が隠れてしまった際は、ボルト穴が重なるように調整し組み付けを行ってください。