

この度は当社製品をお買い上げいただき誠にありがとうございます。
本紙は大切に保管していただき使用説明書を時々読み返してご使用ください。



必読

組立前に必ずお読みください！

必ずこの説明書をよくお読みの上、正しく
組立ててくださいますようお願いいたします。

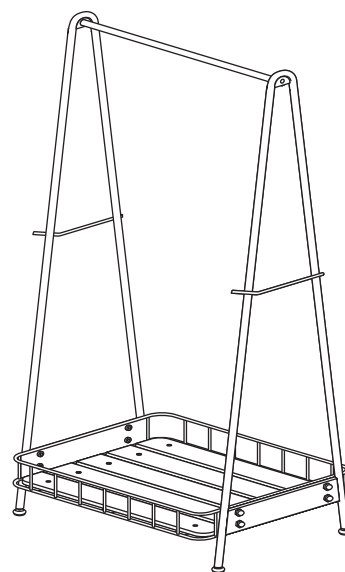
○部品の確認・・・組立ての前に部品の名前と部品数が揃っているか確認してください。

○組立場所・・・平らなカーペットや、じゅうたん等の表面の柔らかい床の上で組立ててください。フローリングの場合は薄い毛布を敷いてください。

○組立のご注意・・・手袋をはめると安全に作業ができます。
部品に合った工具をご使用ください。

○ご使用上の注意・・・●乱暴な取扱いや、用途以外に使用しないでください。
●傾斜面や段差のある所では使用しないでください。
●ボルト・ネジが緩んだまま使用しないでください。
●移動の際は必ず上のを下ろしてから行ってください。
●製品にぶら下がったり、乗らないでください。
非常に危険です。

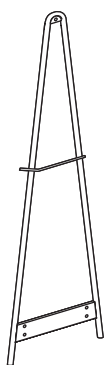
完成図



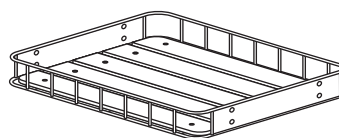
組立部品 組立て前にご確認ください。



①左フレーム × 1



②右フレーム × 1



③棚フレーム × 1



④ハンガーパイプ × 1



⑤ボルト(大) × 2



⑥ボルト(小) × 8



⑦平座金 × 16



⑧袋ナット × 8



⑨アジャスター × 4

付属品

六角レンチ(太)



六角レンチ(細)



スパナ

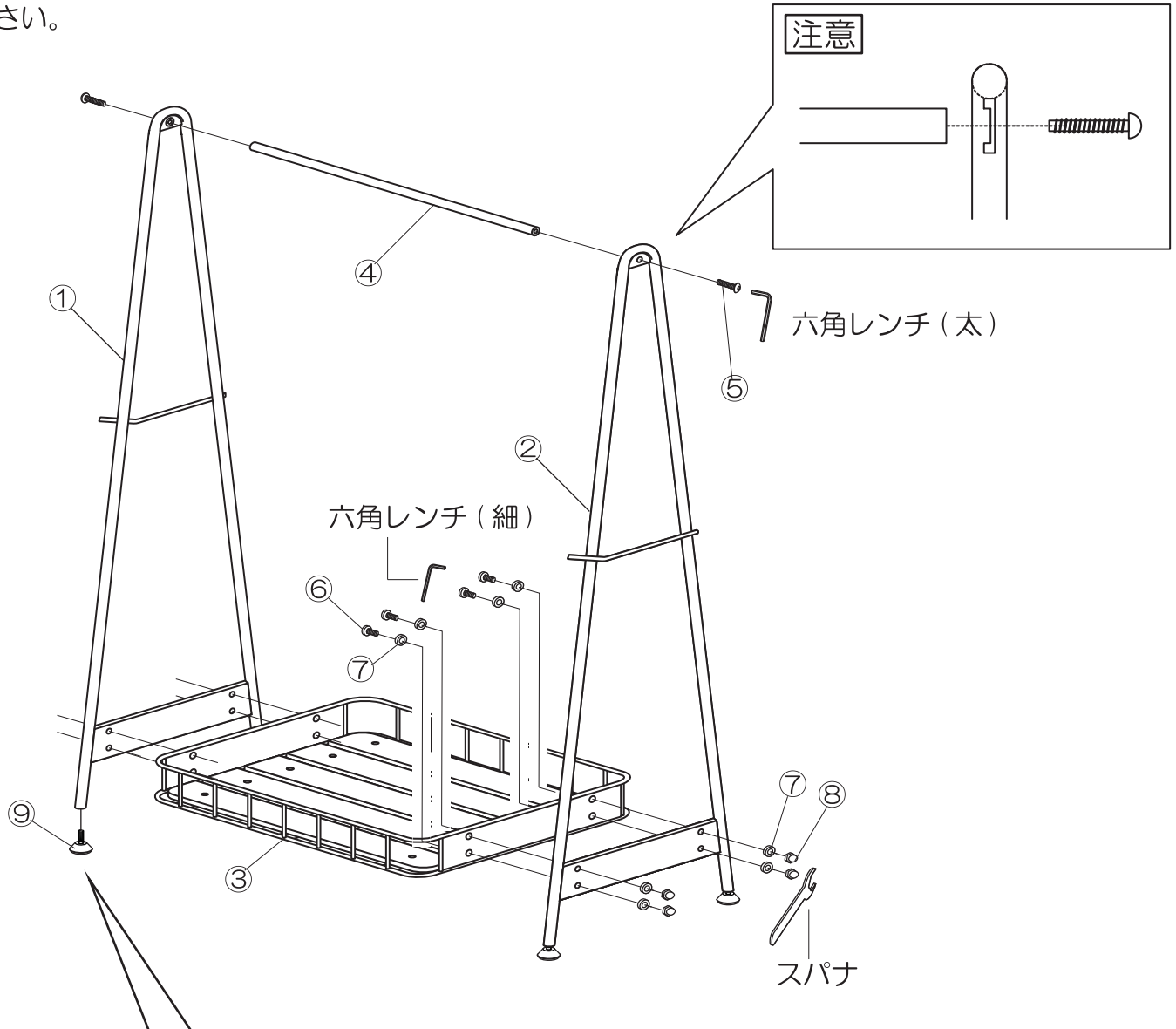


使用中に万一ボルトが緩んだ場合、締め付ける時に必要となりますので、本説明書と一しょに大切に保管してください。

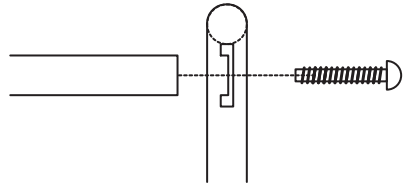
組立順序 組立て前にお読みください。

- 1 ⑨アジャスターを組み付けた①②左右フレームに、③棚フレームを⑥ボルト（小）・⑦平座金・⑧袋ナットにて、④ハンガーパイプを⑤ボルト（大）にて軽く組み付けを行ってください。

注意 ①②左右フレームは上部鉄板に凹みがある側を内側にして組み付けを行ってください。製品を起こした状態で、歪みのないよう形を整え、付属工具でしっかりと締め付けを行ってください。



注意



六角レンチ(太)

六角レンチ(細)

スパナ

アジャスター組立時にご確認ください。

本製品は首振り式のアジャスターを使用しております。
アジャスターの首振り可動域を残す為にフレームの付け根から最低 3mm 程度の隙間を空けて下さい。
ガタツキの生じる場合はアジャスターにて調整を行ってください。

