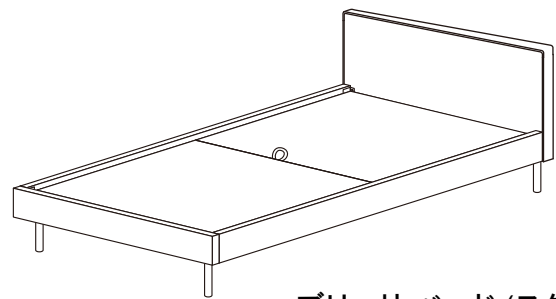


ブリッサ ベッド (クラウン)



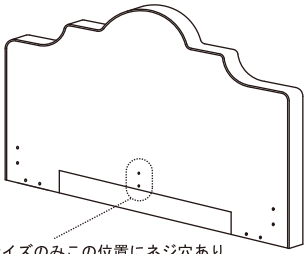
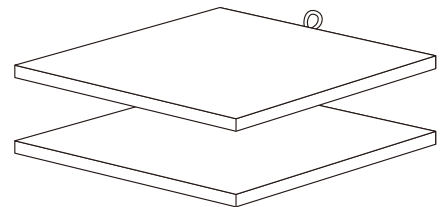
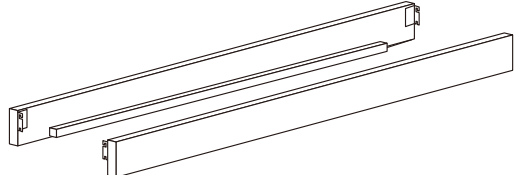
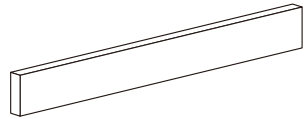
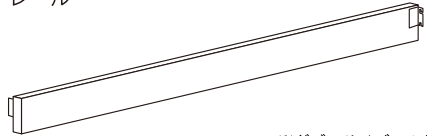

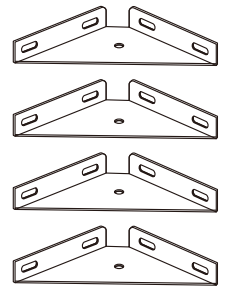
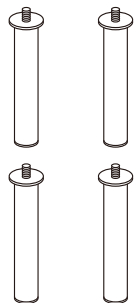
ブリッサ ベッド (スクエア)

取り扱い注意事項

- ※ 組み立てる前に全部品の数量をご確認ください。
- ※ 毛布等の柔らかい布を敷き、その上で組み立てて下さい。
- ※ 必ず二人以上で組み立てて下さい。
- ※ 組み立て中、および完成後の商品を移動する際、押したり引いたりしないで下さい。事故、破損の原因となります。
- ※ ボルトは定期的に緩みが無いか確認し、増し締めして下さい。

梱包内容

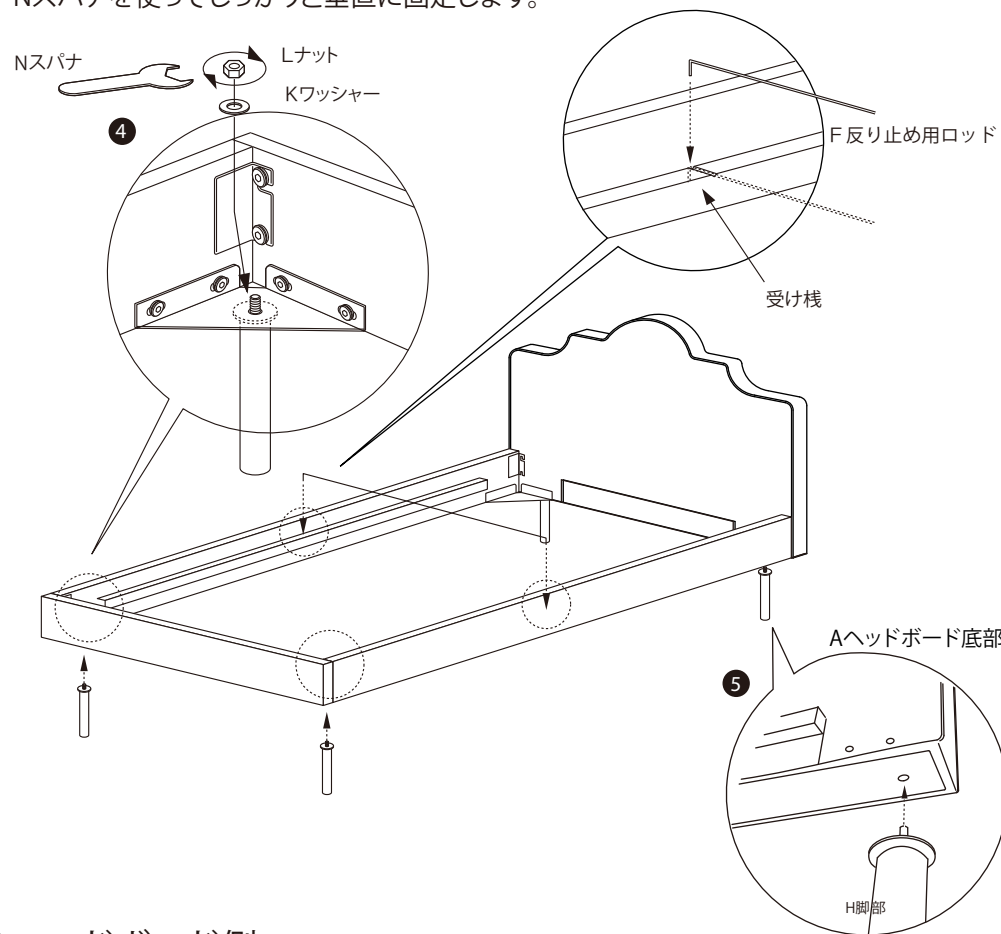
※ 組み立てを始める前に下記内容を必ずご確認ください。

| | | |
|--|---|---|
| <p>A. ヘッドボード</p>  <p>※ダブルサイズのみこの位置にネジ穴あり</p> <p>× 1</p> | <p>B. 床板</p>  <p>× 1 セット</p> | |
| <p>C. サイドフレーム</p>  <p>× 1 セット</p> | <p>D. フットボード</p>  <p>× 1</p> | |
| <p>E. センターレール</p>  <p>※ダブルサイズのみ付属</p> <p>× 1</p> | <p>F. 反り止め用ロッド</p>  <p>× 1</p> | |
| <p>G. コーナー金具</p>  <p>× 4</p> | <p>H. 脚部</p>  <p>× 4</p> | <p>I. 六角ボルト (大) × 8 (Dサイズ×12)</p> <p>J. 六角ボルト (小) × 16 (Dサイズ×30)</p> <p>K. ワッシャー × 26 (Dサイズ×30)</p> <p>※予め本体に取付けてあります</p> <p>L. ナット × 2</p> <p>M. 六角レンチ (細) × 1</p> <p>N. スパナ × 1</p> <p>O. 六角レンチ (太) × 1</p> |

※ヘッドボード側とフットボード側で脚部取り付け方法が異なります。

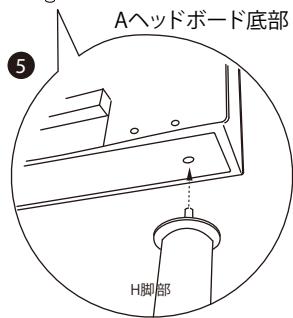
④ フットボード側 脚部取り付け方法

Gコーナー金具の中央部の穴にH脚部を通し、Kワッシャーを挟んでLナットをNスパナを使ってしっかりと垂直に固定します。



⑤ ヘッドボード側 脚部取り付け方法

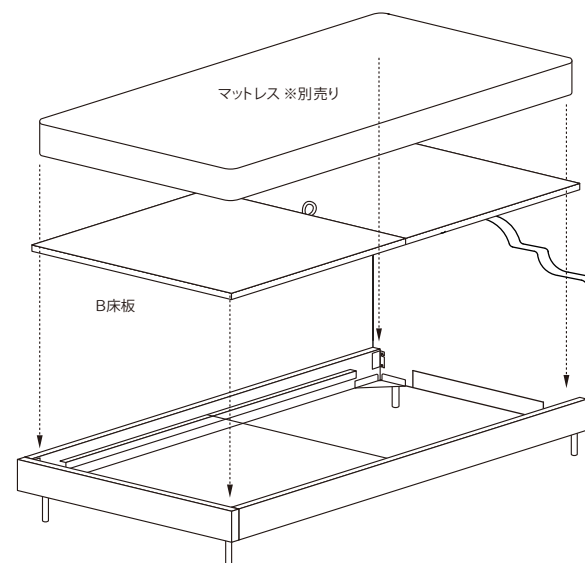
Aヘッドボード底部にある取り付け穴に直接H脚部をねじ込んで垂直になるように固定してください。



⑥ F反り止め用ロッドをCサイドフレーム内側の受け枠上面の取付け穴に差し込みます。

⑦ 組みあがったフレームにB床板、マットレスをのせたら完成です。

※ B床板に直接乗ると商品の破損、事故の恐れがあります。必ずマットレスをのせて使用して下さい。



※ 商品を末永くご使用頂くために、ボルトは定期的に緩みがないか確認し、増し締めして下さい。
 ※ 定期的にマットレスを立てかけて換気を行って下さい。敷いたままだと湿気がたまり、カビ等発生する恐れがあります。
 ※ 季節ごとにマットレスの前後、裏表とローテーションを行って下さい。荷重を均等にかけることによりコイル、ウレタンへの負担を軽減できます。