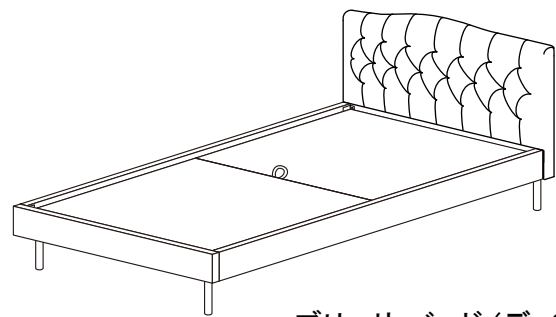


ブリッサ ベッド (クラウン)



ブリッサ ベッド (ディンプル)

梱包内容

※ 組み立てを始める前に下記内容を必ずご確認ください。

<p>A. ヘッドボード</p> <p>※ダブルサイズのみこの位置にネジ穴あり × 1</p>	<p>B. 床板</p> <p>× 1 セット</p>	
<p>C. サイドフレーム</p> <p>× 1 セット</p>	<p>D. フットボード</p> <p>× 1</p>	
<p>E. センターレール</p> <p>※ダブルサイズのみ付属 × 1</p>	<p>F. 反り止め用ロッド</p> <p>× 1</p>	
<p>G. コーナー金具</p> <p>× 4</p>	<p>H. 脚部</p> <p>× 4</p>	<p>I. 六角ボルト (大) × 8 (Dサイズ×12)</p> <p>J. 六角ボルト (小) × 16 (Dサイズ×30)</p> <p>K. ワッシャー × 26</p> <p>※予め本体に取付けてあります</p> <p>L. ナット × 2</p> <p>M. 六角レンチ (細) × 1</p> <p>N. スパナ × 1</p> <p>O. 六角レンチ (太) × 1</p>

取り扱い注意事項

- ※ 組み立てる前に全部品の数量をご確認ください。
- ※ 毛布等の柔らかい布を敷き、その上で組み立ててください。
- ※ 必ず二人以上で組み立ててください。
- ※ 組み立て中、および完成後の商品を移動する際、押ししたり引いたりしないでください。事故、破損の原因となります。
- ※ ボルトは定期的に緩みが無いか確認し、増し締めしてください。

- ⚠️ ※ 組み立てる前に全部品の数量を御確認下さい。 ※ 組み立て中の商品を移動する際、押したり引いたりしないで下さい。
 ※ 毛布等の柔らかい布を敷き、その上で組み立てて下さい。 事故、破損の原因となります。
 ※ 必ず二人以上で組み立てて下さい。

- ① Aヘッドボード、DフットボードをCサイドフレームの取付け金具に I六角ボルト(大)にKワッシャーを挟んで仮止めをします。 全てのボルトが固定されたことを確認した後、O六角レンチ(太)を使って本締めをします。

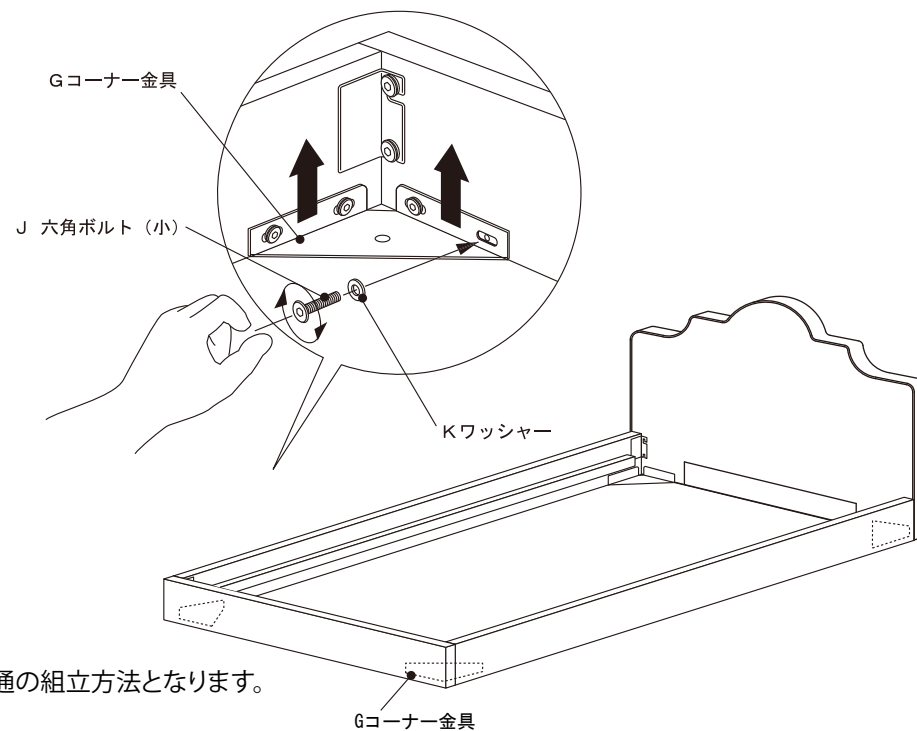
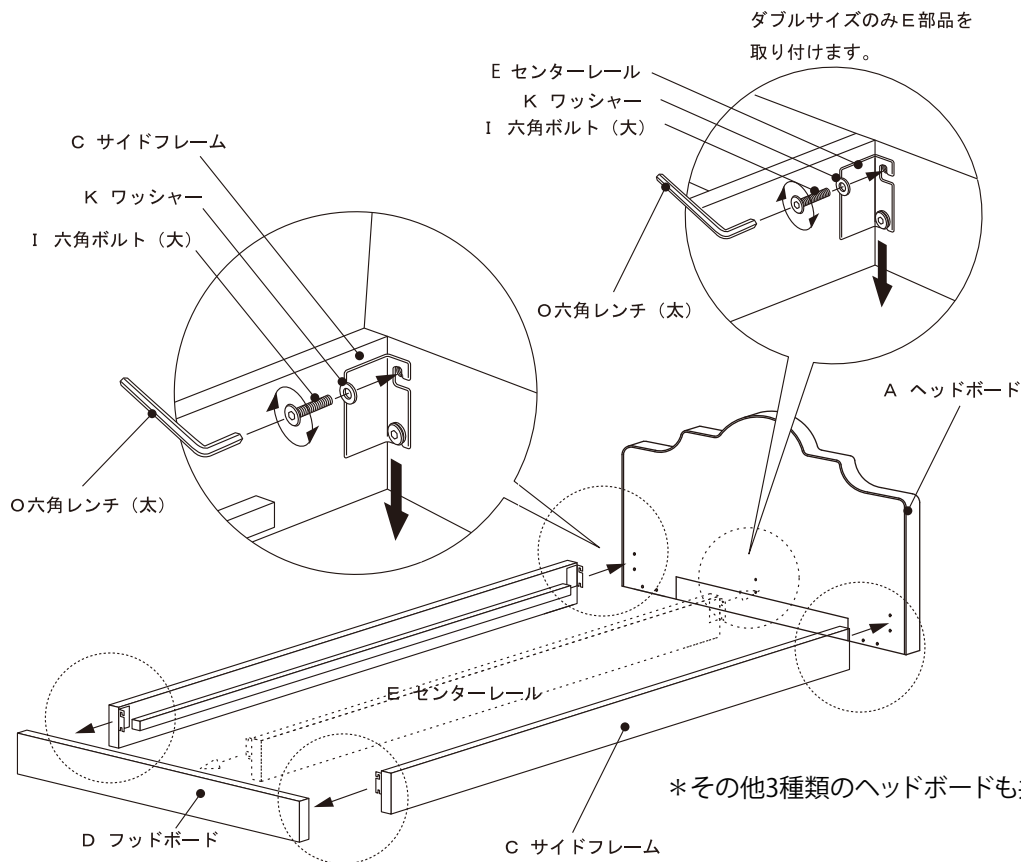
※ Cサイドフレームの取付け金具がしっかりとボルトに架かっていることを確認して下さい。 しっかりと架かっていない場合は一度 I六角ボルト(大)を緩めて、Cサイドフレームを下に押し込んでから再度 I六角ボルト(大)を締めてください。

※ Kワッシャー、I六角ボルト(大)はベッドフレームに予め取付けていますので 本体から取り外して組立を行って下さい。

- ② 本体コーナー4箇所の取付け穴にGコーナー金具をJ六角ボルト(小)に Kワッシャーを挟んで仮止めをします。

※ Kワッシャー、J六角ボルト(小)はベッドフレームに予め取付けていますので 本体から取り外して組立を行って下さい。
 ※ Gコーナー金具の取付け穴には若干余裕を持たせています。 金具を下図の様に上に持ち上げて仮止めして下さい。

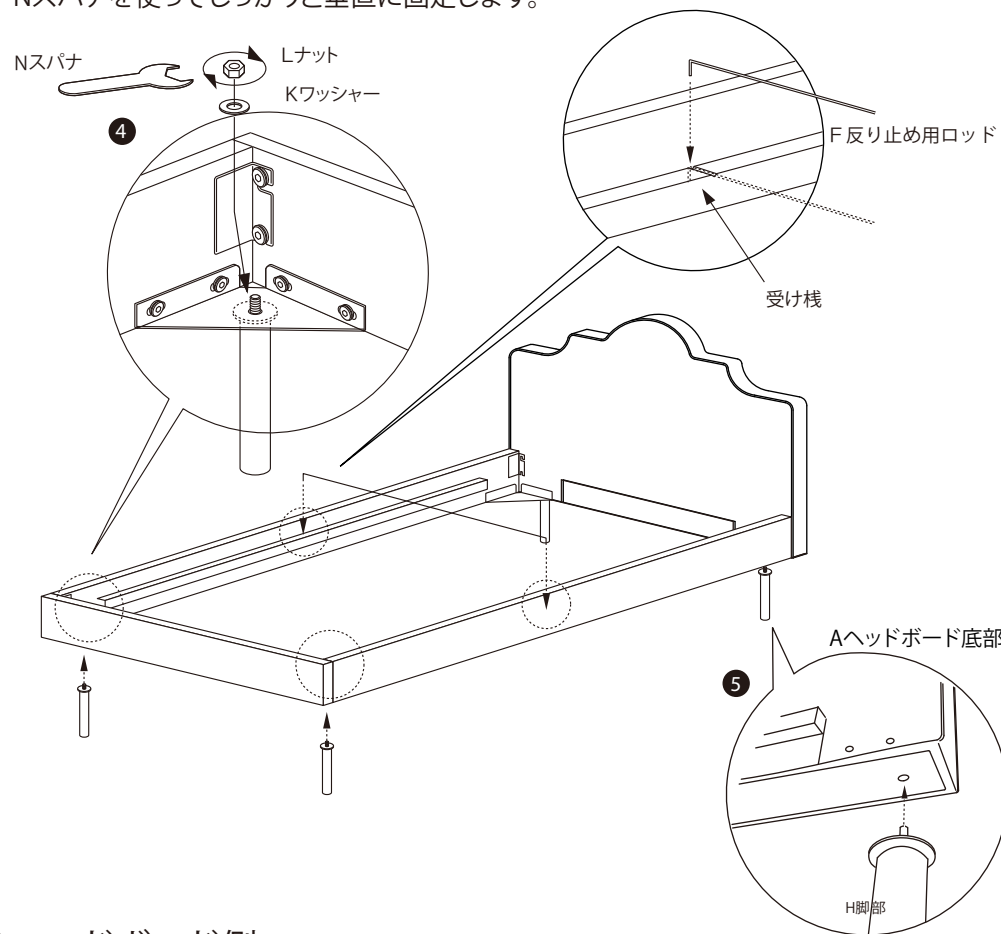
- ③ 4箇所全てにGコーナー金具を仮止め後、M六角レンチ(細)を使って J六角ボルト(小)を本締めをします。



※ヘッドボード側とフットボード側で脚部取り付け方法が異なります。

④ フットボード側 脚部取り付け方法

Gコーナー金具の中央部の穴にH脚部を通し、Kワッシャーを挟んでLナットをNスパナを使ってしっかりと垂直に固定します。



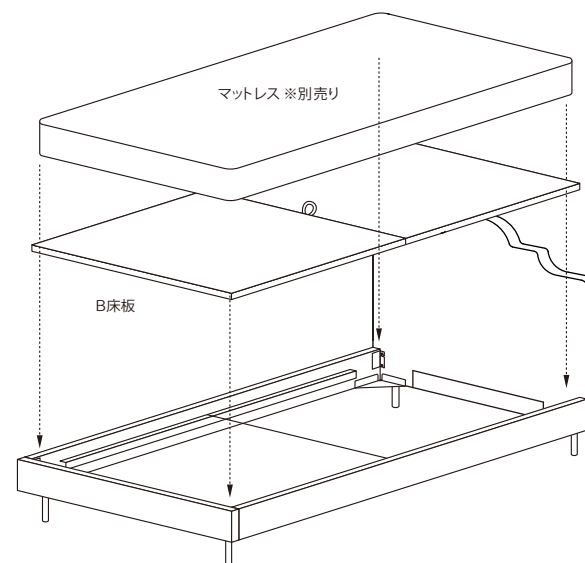
⑤ ヘッドボード側 脚部取り付け方法

Aヘッドボード底部にある取り付け穴に直接H脚部をねじ込んで垂直になるように固定してください。

⑥ F反り止め用ロッドをCサイドフレーム内側の受け槽上面の取付け穴に差し込みます。

⑦ 組みあがったフレームにB床板、マットレスをのせたら完成です。

※ B床板に直接乗ると商品の破損、事故の恐れがあります。
必ずマットレスをのせて使用して下さい。



※ 商品を末永くご使用頂くために、ボルトは定期的に緩みがないか確認し、増し締めして下さい。
※ 定期的にマットレスを立てかけて換気を行って下さい。敷いたままだと湿気がたまり、カビ等発生する恐れがあります。
※ 季節ごとにマットレスの前後、裏表とローテーションを行って下さい。
荷重を均等にかけることによりコイル、ウレタンへの負担を軽減できます。