

Franc franc





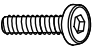


BELLE DINING TABLE OVAL 140x80

ベル ダイニングテーブル オーバル 140x80

組立説明書



梱包内容 ※ 組み立てを始める前に下記内容を必ずご確認ください。

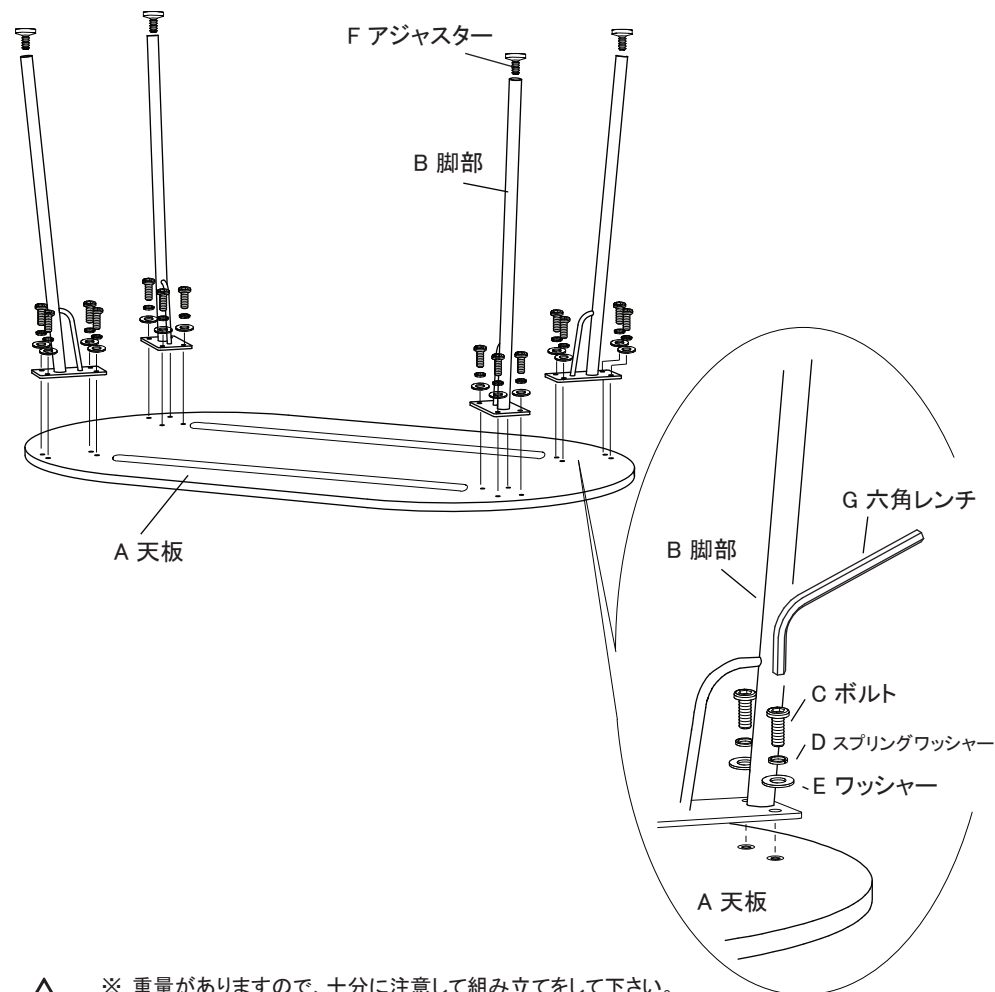
A 天板  X 1	B 脚部  X 4	D スプリングワッシャー  X 16	F アジャスター  X 4
	C ボルト  X 16	E ワッシャー  X 16	G 六角レンチ  X 1

⚠️ 取り扱い注意事項

- ※ 組み立てる前に全部品の数量を御確認下さい。
- ※ 毛布等の柔らかい布を敷き、その上で組み立てて下さい。
- ※ 必ず二人以上で組み立てて下さい。
- ※ 組み立て中、および完成後の商品を移動する際、押ししたり引いたりしないで下さい。事故、破損の原因となります。
- ※ 全てのボルトが正しい位置に仮止めされるまで、レンチによる本締めを行わないで下さい。
- ※ ボルトの締め付けはもれなく確実に行って下さい。締め付け不足でのご使用は大変危険です。また、ボルトに緩みがないか定期的に確認し、増し締めをして下さい。

1

柔らかい毛布等の上に天板を逆さまに置き、G 六角レンチを用いてB 脚部をC ボルト、D スプリングワッシャー、E ワッシャーでしっかり締め付けて下さい。
F アジャスターをB 脚部の底に取り付け、組み立てが完了したら最後に二人でテーブルを起こして下さい。
※ガタツキがある場合はアジャスターで調整して下さい。







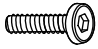


注意

- ※ 重量がありますので、十分に注意して組み立てをして下さい。
- ※ 脚を軸にして起こしますと事故、破損の原因となる可能性があります。商品を起こす際は持ち上げて起こすようにして下さい。



Parts List

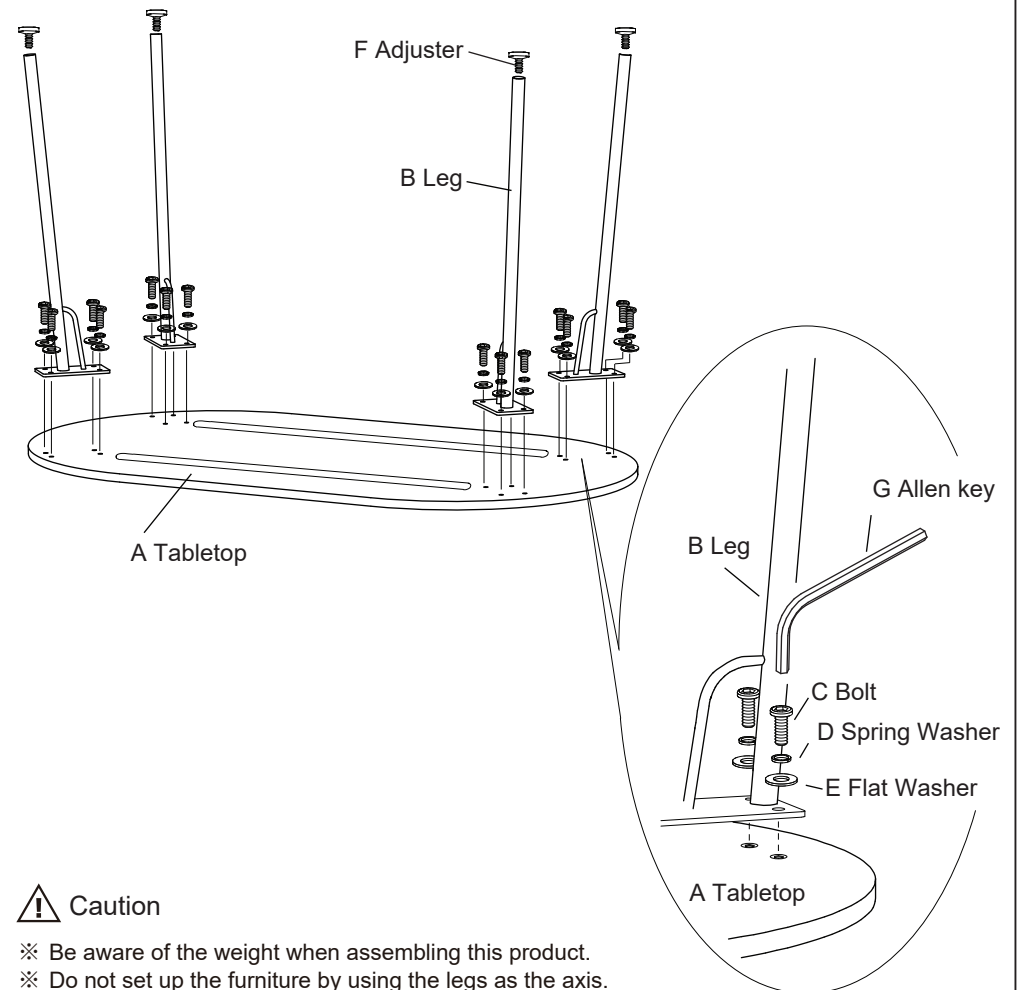
Check the kit contents before assembly.

A Tabletop  X 1	B Leg  X 4	D Spring Washer  X 16	F Adjuster  X 4
	C Bolt  X 16	E Flat Washer  X 16	G Allen key  X 1

Caution

- ※ Check if every kit is complete before assembly.
- ※ Assemble the furniture on a soft carpet.
- ※ Assemble the furniture with 2 or more people.
- ※ Do not drag or push when moving furniture while and after assembly. Otherwise, accident or damage may be caused.
- ※ Periodic checks are recommended to ensure that all components are in proper position, tight and free from damage.

- 1 Joint F Adjuster to B Leg as below.
- 2 Put A Tabletop on the floor upside down as below then joint B Leg to the A Tabletop with C Bolt, D Spring washer and E Flat washer, using G Allen key as below Enlarged View.



Caution

- ※ Be aware of the weight when assembling this product.
- ※ Do not set up the furniture by using the legs as the axis. Otherwise, accident or damage may be caused. Lift up the entire body with 2 or more people.