

# 取扱説明書

- ・この取扱説明書は、必ずお読みになり大切に保管をしてください。
- ・安全にご利用いただくために、ご利用前に安全上のご注意もあわせてお読みください。

# PENDANT LAMP APEGO S

品番 380768 1109010069508

仕様	
指定電球	E26 白熱電球 40W 形まで LED 電球 60W 形相当まで
指定電源	AC100V 50Hz/60Hz
サイズ	幅 295mm× 奥行 295mm× 高さ 285mm
重量	約 1.1Kg
コード長さ	約 1m

お手入れ	
●	電球の交換やお手入れの際は、必ず壁スイッチをOFFにしてから行ってください。
●	シェードは、強い衝撃を与えますと割れてしまう恐れがある為、取扱いには十分注意してください。
●	お手入れの際は柔らかい布等で軽く拭いてください。
●	ベンジン、シンナー等の溶剤や洗剤等を使用すると、変色や変質、変形などの損傷をします。
●	電球などが割れた場合には、破片に気を付けて処理をしてください。
●	安全にお使いいただくために、半年に1回程度の器具の清掃と安全点検をしてください。
●	引掛けプラグ周辺のコロも発火や火災の原因になりますので、こまめに清掃をしてください。
※器具は必ず水平な天井に取付けてください。傾斜のある天井には取付けしないでください。落下・故障等の原因となります。	

## 警告

異常を感じたら直ちに使用を中止し壁スイッチをOFFにし引掛けプラグを抜いて販売店にご相談ください。

## 販売元

### Francfranc Corporation 株式会社 Francfranc

〒150-0001  
東京都渋谷区神宮前5-53-67  
フリーダイヤル:0120-500-924  
受付時間9:00~18:00(土日祝日を除く)  
www.francfranc.com

## 輸入元

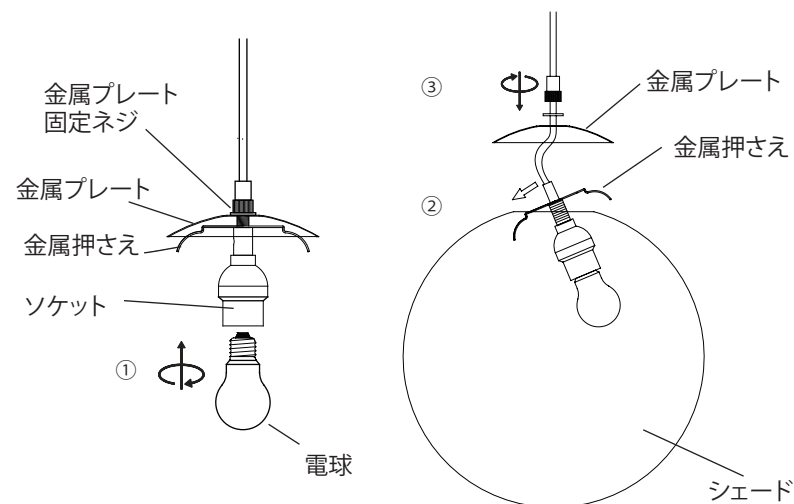
### トヨスター株式会社

〒362-0001  
埼玉県上尾市大字上264-1  
フリーダイヤル:0120-104-336  
受付時間9:00~17:00(土日祝日を除く)  
http://www.toyostar.co.jp/

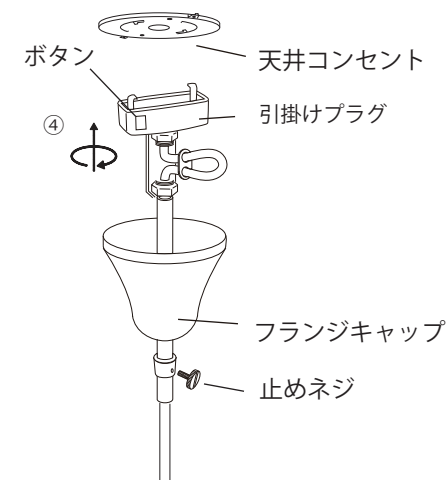
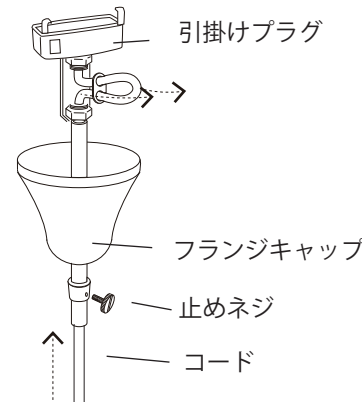
## 組み立て方法・使用方法

※コードの長さ調節は、下図を参考にしてください。

- ① 電球をソケットにしっかりと取付けます。
- ② 金属押さえをシェード上部の口から片方ずつ挿し込みます。
- ③ 金属プレートでガラスをしっかりと挟み、金属プレート固定ネジでしっかりと固定します。
- ④ 壁スイッチの電源を切ってから、天井コンセントに引掛けプラグを「カチッ」と音がするまで回し、しっかりと取付けます。フランジキャップを天井まで押し上げて、止めネジで固定します。  
※天井への取付けの際は、脚立等の安定した台を用意し、複数人での取付けを行ってください。  
※取付け時に、引掛けプラグのボタンが押せるか確認をしてください。このボタンは、引掛けプラグを外す際に使用します。
- ⑤ 壁スイッチでON/OFFができます。



コードの長さ調節は、コードを押し上げ、コードを引き出す事で長さの調節が出来ます。また、調節する際は天井への取付け前に安定した場所で行ってください。



※天井コンセントは、どのタイプでも取付けは可能ですが、天井コンセントの形状によりフランジキャップの中に天井コンセントが全ておさまらない場合があります。  
※各種パーツは改善や改良などにより、色や形が変更になる場合がございます。  
※部品やシェードなどは単品では販売しておりません。破損しないよう、お取扱いにご注意ください。