

INSTRUCTION MANUAL  
**取扱説明書**

MOU ULTRASONIC HUMIDIFIER  
**ムー 超音波式加湿器**

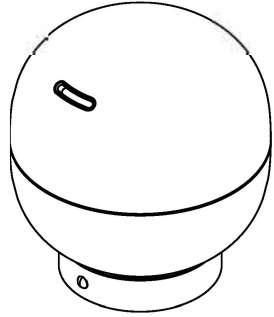
品番  
**205**

- この度はお買い上げ頂きまして、誠にありがとうございます。
- この取扱説明書をよくお読みになり、正しくご使用ください。
- 取扱説明書及び、保証書は大切に保管してください。
- ご使用前に「安全上のご注意」を必ずお読みください。

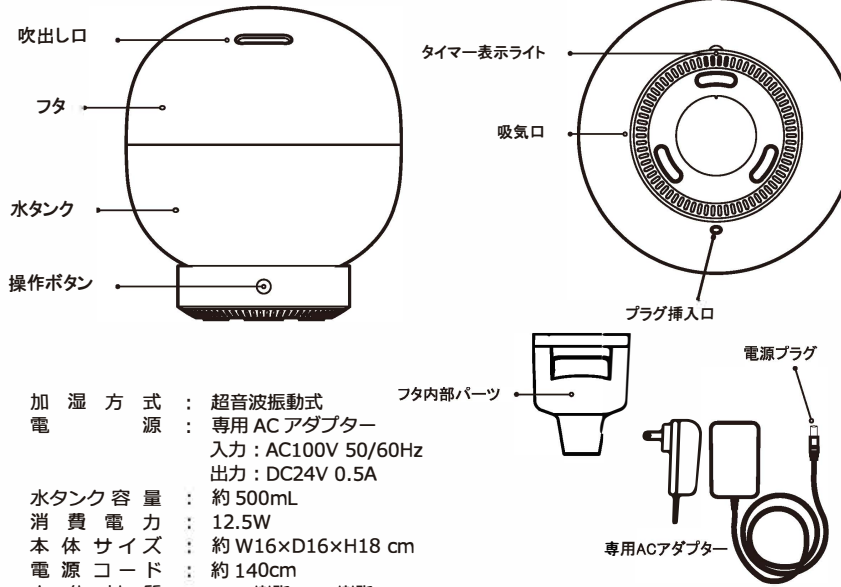
**Francfranc**

この製品は日本国内でのみご使用に出来ます。  
This appliance is designed for domestic use in Japan only  
and can not be used in any other country.

**保証書付** この取扱説明書(裏表紙)には保証書が  
ついています。必ず捺印をお受けください。



**各部の名称**



- 加湿方式：超音波振動式  
電源：専用 AC アダプター  
入力：AC100V 50/60Hz  
出力：DC24V 0.5A
- 水タンク容量：約 500mL  
消費電力：12.5W  
本体サイズ：約 W16×D16×H18 cm  
電源コード：約 140cm  
本体材質：ABS樹脂、PP樹脂  
重量：約 480g(本体のみ)  
付属品：専用 AC アダプター、フタ内部パーツ  
ライトモード：オレンジ色ライト  
ON→OFF(調光なし)
- OFFタイマー：連続運転→約1時間→2時間→3時間→4時間  
連続加湿時間：約7時間  
適応床面積：パーソナルスペース

**安全上のご注意**

ご使用になる前に「安全上のご注意」をよくお読みの上、正しくお使いください。以下の注意事項は製品を安全に正しくお使いいただき、あなたや他の人々への危害や損害を未然に防ぐものですので、必ずお守りください。

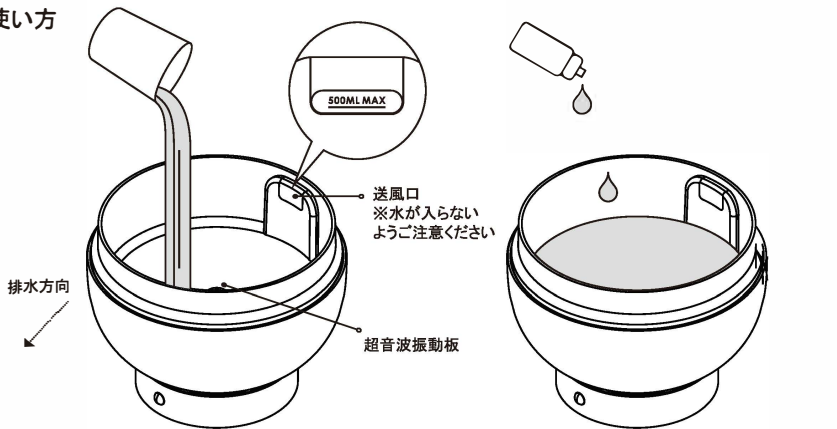
**警告**

- 誤った取り扱いをすると、人が死亡または、重症を負う可能性が想定される内容を含めて、「してはならないこと」を示しています。
- 分解したり修理や改造したりしないでください。→故障や感電の原因となる恐れがあります。
- 明標の専用 AC アダプター以外のアダプターは使用しないでください。故障したり、過熱、発煙するおそれがあり、火災・感電の原因となります。
- ACアダプターのコードを引っ張ったり、上に重いものを載せたりしないでください。火災・感電の原因となります。
- ACアダプターはコンセントの奥まで確実に差し込んでください。ACアダプターを正しく差し込まないで操作すると、火災や感電の原因となります。
- 本体を濡らしたり、落としたり、叩いたりなど、強い力や衝撃を与えないでください。故障することがあり、火災・感電の原因となります。故障した場合には、電源を切り、ACアダプターをコンセントから抜き、使用を中止してください。そのまま使用すると、火災・感電の原因となります。
- ぬれた手で本体や AC アダプター、電源プラグを操作しないでください。故障や火災・感電の原因となります。
- 本体や AC アダプターを水に浸したり、水がかかりたりしないでください。また、風呂場・脱衣場・浴室などの湿度の高い場所で使用および保管しないでください。故障や火災・感電の原因となります。水などこぼれた場合には、電源を切り、ACアダプターをコンセントから抜き、使用を中止してください。そのまま使用すると、火災・感電の原因となります。
- お子様やペットの手が届く場所では設置、使用しないでください。本体を倒したり、誤使用により思わぬ事故・けがの原因となります。
- 吹出口から噴霧されるミストを故意に直接吸引しないでください。健康を害するおそれがあります。本製品は電源用吸入器ではありません。
- お手入れの際は、必ず AC アダプターをコンセントから抜いてください。感電やけがの原因となります。
- 重要なお知らせがあるときは、コンセントから AC アダプターを抜いてください。感電や故障の原因となります。
- 本体から煙が出たり、こげたにおいがする場合はすぐに電源を切り、ACアダプターをコンセントから抜いてご使用を中止してください。

**注意**

- 吹出口や吸気口、送風口、本体のすき間などに、ピンや針金などの異物を入れないでください。感電やけがの原因となります。
- 吹出口や吸気口、送風口などの開口部をふさがずにご使用ください。正常な動作が行われ、故障や動作不良、発煙、故障の原因となります。
- パソコンやテレビなどの電子機器や電気製品、ピアノや特殊な塗装の家具、壁紙や特殊な表面加工の壁紙などの上や近くには設置しないでください。ミストが舞ったり、転倒して水をこぼしたりすると、機器の故障や塗装の表面を傷める原因となります。
- 使用中に吹出口を塞ぎこんだり、自身に噴霧を出たり、噴霧を直接吸引したり、人に向けで使用しないでください。
- 本体の上の物を載せたり、ぐらついた台や傾いたところなど、不安定な場所に本体を置かないでください。落下したり、倒れたりしてけがをするおそれがあります。
- 水タンク内の水は、毎日必ず新しい水道水を入れ替えてください。水タンク内は、毎日掃除し、必ず清潔な状態で使用してください。お手入れせずにご使用になります。水アカやミネラル分が付着し、性能が低下するおそれがあります。また、カビや雑菌が繁殖するおそれがあり、悪臭を発したり、健康を害する原因にもなります。またに乾燥により、カビや雑菌に感染するおそれがあります。
- 必ず清潔な新しい水道水を使用してください。ミネラルウォーター・アルカリイオン水・井戸水・浄水器の水などを使用すると、水アカが多くなったり、カビや雑菌が繁殖しやすくなります。
- 本製品のにおいがあるときは、水タンクの水を捨てて内部を乾燥させてください。本製品内部で発生していること、超音波振動板を壊してしまい、故障の原因となります。

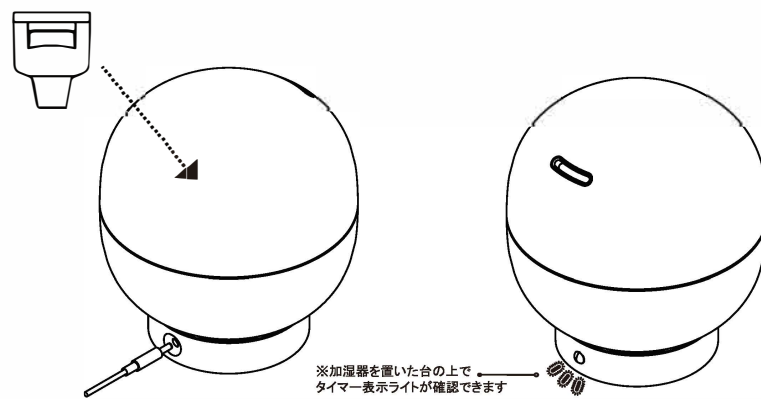
**使い方**



1. タンクに水道水を入れます。500mlが最大水位となっておりますので、これを超えないように注意してください。
2. 必要に応じてエッセンシャルオイルやアロマウォーター適量をタンク内に入れてください。

**注意**

- ・エッセンシャルオイルやアロマウォーターを、超音波振動板に直接垂らさないでください。
- ・エッセンシャルオイルの量は必ず守ってください。満水あたり5〜6滴が適量です。エッセンシャルオイルの濃度が高くなると故障の原因となります。
- ・水が入っていない状態でエッセンシャルオイルを入れしないでください。
- ・超音波振動板にエッセンシャルオイルが付着し、故障の原因となります。
- ・絶対に水タンクの外にこぼさないよう十分にご注意ください。
- ・本体の水タンク、カバー、フタにつきましては、耐薬性の強い素材を使用しておりますが、それ以外の部分は、エッセンシャルオイルの成分で溶ける場合があります。
- ※エッセンシャルオイルは付属されていません。市販の天然抽出成分100%ピュアエッセンシャルオイル(精油)をお買い求めください。
- ・アロマウォーターの量は使用するアロマウォーターの希釈量に従ってください。アロマウォーターの濃度が高くなると、水タンクや本体の変形、破損、故障の原因となります。
- ※アロマウォーターは付属されていません。
- ・故障の原因になりますので、空焚きをしないでください。
- ・必ず排水方向から排水してください。他の方向から排水すると、本体内に水が入り故障の原因となります。



3. フタ内部パーツをフタに装着し、フタをタンクに取り付けた後、電源プラグを本体のプラグ挿込口に挿し込みます。ピッと音が通電のサインです。
4. 本体の操作ボタンを押すと加湿を開始します。その後、ON→1時間OFF→4時間OFF→停止と操作が可能です。

【ボタンを1回押す】  
吹き出し口からミストが噴出し、連続運転を開始します。

【ボタンを2回〜5回押す】  
タイマーを設定したい場合は、ボタンを押す回数によって1〜4時間のタイマーが設定可能です。

【ボタンを6回押す】  
ミストの噴出が停止します。

【ボタンを長押しする】  
ライトモードをONにしたい場合、1.5秒長押しするとオレンジ色のライトが点灯します。再度長押しをすると、ライトモードが消えます。

**※タイマー表示ライト説明**



**お手入れについて**

- お手入れを始める前は、必ず加湿器の電源をOFFにし、プラグを抜いてください。
- 週に1〜2回、ミスト吹出口やタンク内のお手入れが必要です。水で洗い流すまたは柔らかい布で拭いてください。この際、タンクの送風口に水が入らないようご注意ください。超音波振動板をお手入れされる際は故障の原因となる為、強く押し込んだり、傷を付けない様ご注意ください。
- タンクには毎日新しい水道水をご使用ください。加湿器病を予防するために、清潔な水を使用するとタンクの清掃を行うことが重要です。
- ※加湿器病: 雑菌や微生物が水に含まれていた場合に、そのまま噴出したミストを吸い込むことによって起こるアレルギー性の肺炎です。

**保証とアフターサービス**

※この保証書は本書に明示した期間、条件のもとにおいて無料交換を約束するものではありません。したがって、お客様の使用上の理由を問わずるものにはなりません。保証期間経過後などで不明な場合は、お買い上げの販売店にご相談ください。

|       |             |
|-------|-------------|
| 品番    | 205         |
| 品名    | ムー 超音波式加湿器  |
| 保証期間  | お買い上げ日より6ヶ月 |
| 保証対象  | 本体一式        |
| ※ご購入日 | 年 月 日       |
| ※お客様  | お名前         |
| ご住所   |             |
| 電話番号  | ( ) ( ) ( ) |
| ※販売店  |             |

●保証書について  
お手数をお掛けいたしますが、左記にご記入のうえ保証内容をよくお読みいただき販売店の発行するレシートか領収書とともに大切に保管してください。交換を依頼される場合は必ず保証書、お買い上げのレシートまたは領収書とともに、販売店へご連絡ください。

●交換を依頼される時  
サービスを依頼される前に、取扱説明書を再度ご確認ください。保証内容をお確かめのうえ販売店にご相談ください。

**＜無料交換保証規定＞**

1. 取扱説明書、本体が付いたままの状態で保証期間中に故障した場合は、同部品と無料交換をさせていただきます。
2. 保証期間中に故障し、交換をお受けになる場合には、部品と本書をご持参、ご指示のうえ、お買い上げの販売店にご相談ください。
3. 保証期間でも故障した場合は無料交換となります。使用上の誤り、または不当な修理や改造による故障や損傷、お買い上げ後に発生した場合は保証対象外となります。● 同数量 等による故障や損傷。● 一般家庭以外 (例えば業務用で使用したり車庫、船舶への搭載) に使用された場合の故障や損傷。● 本書の提示が無い場合。● 本書にお買い上げの日付、お客様名、販売店名、製品の型番の記入が無い場合 (レシート添付を願う) あるいは記載の内容を突き合わせました場合。
4. 本書は日本国内においてのみ有効です。
5. 本書は再発行いたしませんので、大切に保管してください。

**※上記内容は、必須項目です。**

**免責事項**

- 万一、雑菌や微生物の繁殖した水を加湿器で使用した場合、噴霧されたミストを吸い込むことにより肺にダメージを与えることが知られています。(加湿器病)
- 使用水の衛生性についてはご使用になる方ご自身の管理及び責任のもとでご利用ください。不十分な管理のもとで使用された場合、弊社はいかなる責任も負いません。
- この製品は一般家庭用です。(業務用ではありません)
- 医療目的及び空調設備での使用や、特定の効果 (ヒーリング等) を求める行為などへの使用は意図されておらず、これらに使用されても弊社はいかなる責任も負いません。
- この製品は特性上、異音を聞かせたり濡らしたりすることがあります。また、水の成分が結晶化したものが飛散することがあります。これらによる本製品の使用によって生じた異音、異物の噴出について弊社はその責を負わないものとします。あらかじめご了承ください。

輸入元  
Francfranc Corporation  
株式会社Francfranc 03-4216-4021