

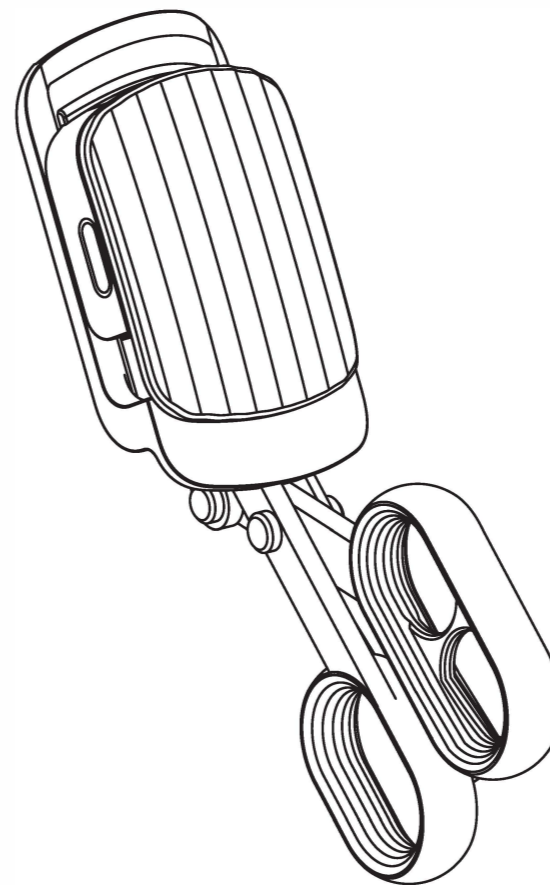
保証書	
品名	サロン 充電式ホットアイラッシュカーラー
品番	H00-M153
お買い上げ日※	年 月 日
保証期間	お買い上げ日から 本体1年間
販売店※	住所 〒
	店名
	電話 () -
お客様※	ご住所 〒
	お電話 () -
	お名前
様	

※印欄に記入のない場合、無効となります。必ず記入をご確認ください。
本書に記入がない場合は、販売店及びお買い上げ日がわかるものを添付してください。

〈販売元〉
株式会社 Francfranc
03-4216-4021
www.francfranc.com

〈製造元〉
ライフオンプロダクツ株式会社
カスタマーサポートセンター
TEL:0570-080856 10:00~17:00(土日祝、製造元休業日を除く)
〒550-0015 大阪府大阪市西区南堀江1-12-19 四ツ橋スタービル8F

保証書キリトリ線



警告

リチウムイオンポリマー電池内蔵

Li-ion

- 絶対に分解して電池を取り出さないでください。
- 廃棄の際は分解せず、各自治体の指示に従って廃棄してください。
- 炎天下や夏場の車内等、高温になる場所に放置しないでください。

保証書付

この取扱説明書(裏表紙)には保証書がついています。必ず捺印をお受けください。

INSTRUCTION MANUAL
取扱説明書

SALON
HOT EYELASH CURLER

**サロン
充電式
ホットアイラッシュ
カーラー**

品番
H00-M153

- この度はお買い上げ頂きまして、誠にありがとうございます
- この取扱説明書をよくお読みになり、正しくご使用ください。
- 取扱説明書及び、保証書は大切に保管してください。
- ご使用前に「安全上のご注意」を必ずお読みください。

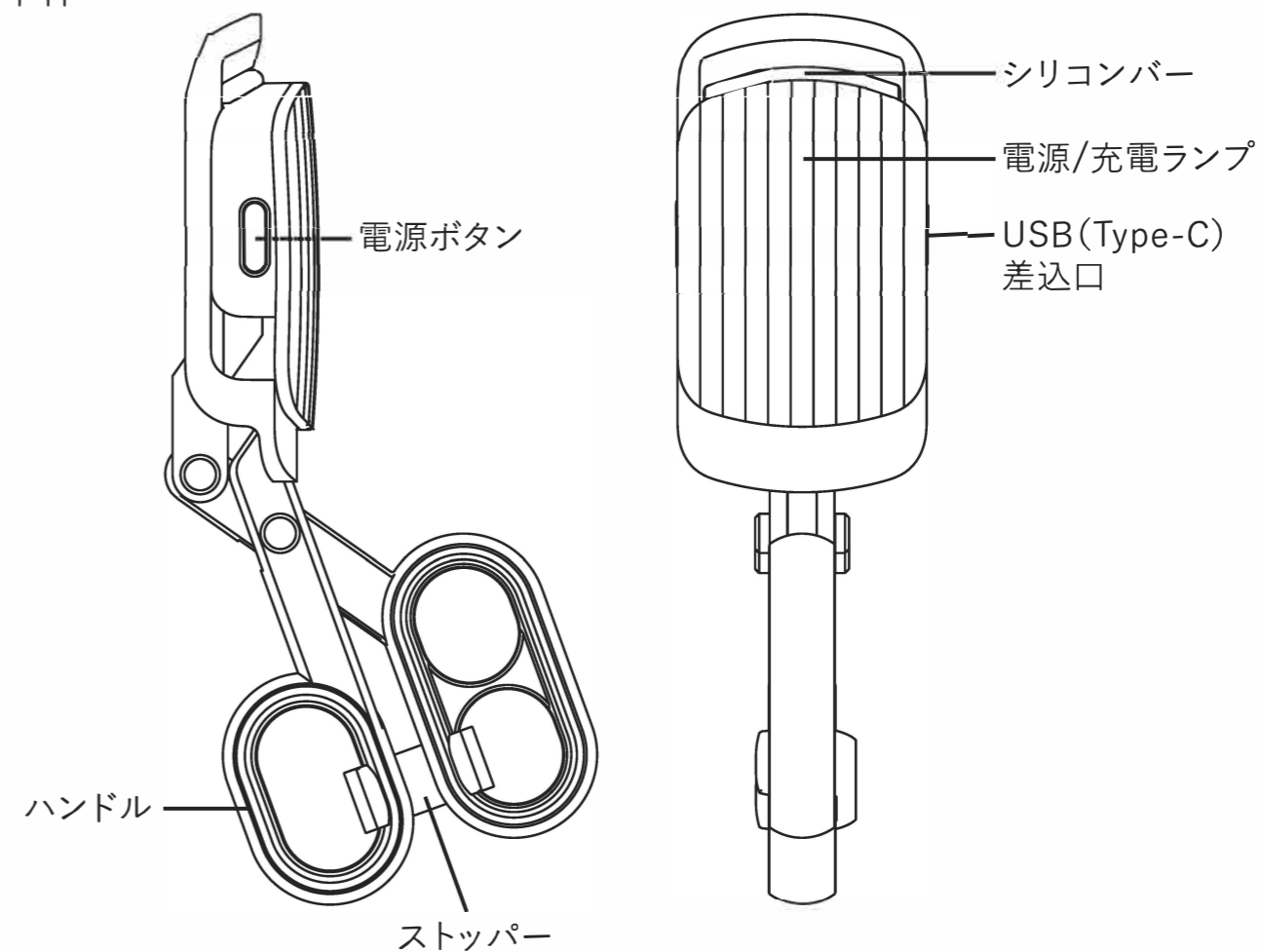
Francfranc

もくじ

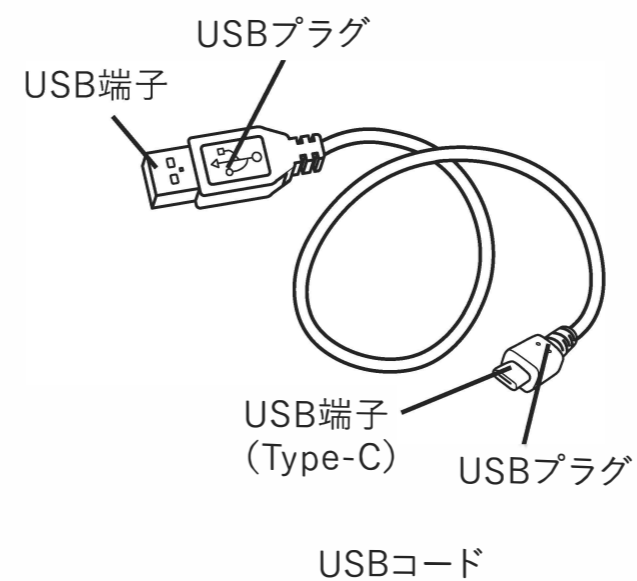
はじめに	もくじ	1ページ
	各部名称	2ページ
	安全上のご注意	3～6ページ
使い方・お手入れ	ご使用方法	7ページ
	お手入れ方法	8ページ
	保管方法	8ページ
困ったときは	故障かな?	9ページ
	アフターサービス	10ページ
	カスタマーサポートセンター	10ページ
	MEMO	11～12ページ
	仕様	13ページ
	保証書	裏表紙

各部名称

<本体>



<付属品>



安全上のご注意



警告

リチウムイオンポリマー電池内蔵

- 絶対に分解して電池を取り出さないでください。
- 廃棄の際は分解せず、各自治体の指示に従って廃棄してください。
- 炎天下や夏場の車内等、高温になる場所に放置しないでください。

本製品を安全にご使用していただくため、ご使用前に本項目[安全上のご注意]を必ずよくお読みになり、十分にご理解していただいたうえで、ご使用を開始してください。本製品は家庭用です。

警告	この表示を無視して誤った取り扱いをすると、人が死亡または重傷を負う可能性が想定される内容を示しています。
注意	この表示を無視して誤った取り扱いをすると、人が軽傷を負ったり物的損害の発生が想定される内容を示しています。
絵表示の例	このような表示は禁止を示します。
	このような表示は強制を示します。







警告

修理技術者以外の方は、絶対に分解したり、改造・修理を行わないでください。 発火したり、異常動作したりして怪我をするおそれがあります。 改造禁止	浴室等湿度の高い場所での使用や保管をしないでください。 感電やショートのおそれがあります。 禁止
USBコードを傷つけないでください。 加工したり、引っ張ったり、上にものをのせたりすると破損して、火災・感電の原因となります。 禁止	電源は付属のUSBコードをご使用ください。 火災・感電の原因となります。 強制

警告

本体を水につけたり、水をかけたりしないでください。 本体内部に水が入り込み、火災・感電・ショートの原因となります。 禁止	幼児の手の届く所でのご使用はおやめください。 怪我・感電・やけどや、部品を誤飲するおそれがあります。 禁止
本体を火中に投げないでください。 破裂して怪我をするおそれがあります。 禁止	濡れた手でUSBコードを抜き差ししないでください。 感電して怪我をするおそれがあります。 禁止
高温になる場所での充電はしないでください。 ストープのそば、炎天下の自動車の車内等高温になる場所で充電しないでください。液漏れ、発熱、破裂、発火の原因となります。充電だけではなく「放置」もしないでください。 禁止	熱がこもる場所での充電はしないでください。 充電中は毛布等で覆わないでください。電池が異常に発熱、発火の原因となり、毛布等が燃えるおそれがあります。 禁止
本体に強い衝撃を加えないでください。 高所からの落下等強い衝撃を与えたり、投げつけたりしないでください。内蔵電池が変形したり、内蔵電池に組み込まれている保護機構が壊れたりして、発熱、破裂、発火の原因となります。 禁止	異常に気づいたら使用を中止してください。 異臭、発熱、変色、変形、その他今までと異なることに気づいた時は、ただちに使用を中止してください。そのまま使い続けると電池が発熱、破裂、発火するおそれがあります。 強制
USBプラグは、ホコリや汚れが付着していないか確認し、根元まで確実に差し込んでください。 ホコリや汚れの付着または、ガタつきで接続が不完全な場合は異常に発熱し、USBプラグが溶けたり変形したりして感電や火災の原因となります。 強制	直射日光が当たる場所、60℃以上の場所に置かないでください。 リチウムイオンポリマー電池の耐熱温度は60℃です。高温になる場所に放置しないでください。電池の寿命が極端に短くなり、故障の原因や発煙・発火の原因にもなりますのでご注意ください。 禁止

警告

<p>定期的にUSBプラグのホコリを掃除してください。</p> <p> 強制</p> <p>ホコリがたまると湿気等で絶縁不良となり、ショートを起こしたり、火災の原因となりますのでご注意ください。</p>	<p>電池が液漏れしたら火気から遠ざけてください。</p> <p> 強制</p> <p>内蔵電池が液漏れしたり、異臭がしたりする時には、直ちに火気より遠ざけてください。漏れた電解液に引火し、破裂、発火する原因となります。</p>
<p>USBコードを傷つけたり、破損・加工したり無理に曲げたり、引っ張ったりしないでください。</p> <p> 禁止</p> <p>USBコードが異常に発熱し溶けたり変形したりして感電・ショート・発火の原因となります。</p>	<p>USBコードが傷んでいる、またはUSBコードの差し込みがゆるい時は使用しないでください。</p> <p> 禁止</p> <p>USBコードが異常に発熱し溶けたり変形したりして感電・ショート・発火の原因となります。</p>
<p>USBコードを抜く時はコードを持たずに、必ずUSBプラグを持って抜いてください。</p> <p> 強制</p> <p>感電やショートの原因となります。</p>	<p>お手入れは必ずUSBプラグを抜いてから行ってください。</p> <p> 強制</p> <p>感電や怪我をするおそれがあります。</p>
<p>長期間使用しない時は、必ずUSBコードを抜いてください。</p> <p> 強制</p> <p>絶縁劣化による感電・漏電の原因となります。</p>	<p>暖房器具等の温風吹出し口付近で使用しないでください。</p> <p> 禁止</p> <p>故障・発火の原因となります。</p>
<p>ペット等の動物を近づけないでください。</p> <p> 禁止</p> <p>USBコードを噛んだり、排泄物等がかかたりして漏電・感電や故障、火災の原因となります。</p>	<p>液漏れした場合等、各自治体の指示に従って廃棄してください。漏れた電解液に引火し、破裂、発火する原因となります。</p> <p> 強制</p>

注意

<p>不特定多数での共有、業務用としての使用等、複数人で使用しないでください。</p> <p> 禁止</p> <p>感染症、故障の原因となります。</p>	<p>結膜炎等、目の病気の方は使用しないでください。</p> <p> 禁止</p> <p>怪我、症状の悪化の原因となります。</p>
<p>つけまつげや、まつげエクステには使用しないでください。</p> <p> 禁止</p> <p>変形、接着剤の変質等により目を傷つける原因となります。</p>	<p>使用する前に、シリコンバーが変形していないか確認してください。</p> <p> 強制</p> <p>怪我、故障の原因となります。</p>
<p>周囲に人がいる際は、不意の動きに注意して使用してください。</p> <p> 強制</p> <p>怪我、やけど、故障の原因となります。</p>	<p>異臭がする時や、熱く感じる時は使用を中止し、製造元カスタマーサポートセンターへ連絡してください。</p> <p> 強制</p> <p>怪我や破損の原因となります。</p>
<p>USB接続式ACアダプターを使用して充電する場合は定格出力が5V0.5A以上のACアダプターをご使用ください。</p> <p> 強制</p> <p>USB接続式ACアダプターの故障の原因となります。</p>	<p>使用中、使用後に目やまぶたに異常を感じたり、異常な熱さを感じた場合、使用を中止し、医師に相談してください。</p> <p> 強制</p> <p>怪我、やけどの原因となります。</p>
<p>車等移動中に使用しないでください。</p> <p> 禁止</p> <p>怪我、やけどの原因となります。</p>	<p>シリコンバーをまぶたに押し付けしないでください。</p> <p> 禁止</p> <p>怪我、やけどの原因となります。</p>
<p>稼働時間が極端に短くなった時は使用しないでください。</p> <p> 禁止</p> <p>リチウムイオンポリマー電池には寿命があります。機器の稼働時間が短くなった時は、分解して取り出さず自治体の指示に従って廃棄してください。</p>	<p> 強制</p> <p>充電中は目を離さず注意監視してください。</p>
	<p> 禁止</p> <p>充電しながら外出等しないでください。</p>

ご使用方法

- 1.付属のUSBコードを使い5V0.5A以上出力できるACアダプターから充電してください。充電中は電源/充電ランプが白色に点滅し、充電が完了すると消灯します。また充電が少なくなると、電源/充電ランプが2秒間隔で点滅します。
- 2.電源ボタンを押し電源を入れます。
- 3.電源/充電ランプが白く点滅し、約30秒後に点灯したら準備完了です。
- 4.まつげをシリコンバーで約3秒間はさみ、お好みにセットしてください。
- 5.熱く感じた場合は一度離してください。
- 6.セットが完了したら電源ボタンを押して切ってください。切り忘れ防止のため約3分で電源が切れます。続けて使用する場合は、再度電源を入れなおしてください。
- 7.使用後はストッパーをハンドルに引っ掛け保管してください。

※充電しながらの使用はできません。

お手入れ方法



必ず電源を切り本体からUSBコードを抜いて行ってください。

- ・ベンジンやシンナーは絶対に使用しないでください。
- ・必ず電源を切ってからお手入れを行ってください。

- ・本体の汚れは乾いたやわらかい布で拭き取ってください。
- ・汚れがひどい時は水または中性洗剤をしみこませたやわらかい布をよく絞ってから本体を拭き取ります。その後、から拭きしてください。



**本体を水洗いしないでください。
故障・感電等の原因となります。**

保管方法

長期間保管する場合は、お手入れを行い、満充電にしてから、高温多湿の場所を避けて保管してください。

保管中も6ヵ月に1度は充電してください。炎天下や夏場の車内等高温になる場所に放置しないでください。

本製品は60°C未満の場所で保管してください。ご使用時は45°C未満の環境でご使用ください。

故障かな？

修理・サービスを依頼される前に、下の表に従って点検してください。

症状	考えられる原因	対処方法
作動しない	<ul style="list-style-type: none"> 充電が切れていませんか？ 充電中のUSBコードはしっかり差し込まれていますか？ 	<ul style="list-style-type: none"> 充電してください。 USBコードをしっかりと差し込んでください。
充電できない	<ul style="list-style-type: none"> USBコードはしっかり差し込まれていますか？ 定格出力が5V0.5A未満のUSB接続式ACアダプターを使用していますか？ 	<ul style="list-style-type: none"> USBコードをしっかりと差し込んでください。 定格出力が5V0.5A以上のUSB接続式ACアダプターをご使用ください。
シリコンバーが温まらない	<ul style="list-style-type: none"> 充電が切れていませんか？ 	<ul style="list-style-type: none"> 充電してください。

アフターサービス

●保証書

必ず販売店印及びお買い上げ日をご確認のうえ、お買い上げの販売店から受け取り、内容をよくお読みのうえ、大切に保管してください。
※オンラインショップなどでお買い上げの場合は、販売店の購入明細、日付の入った代金引換の領収書などが販売店印の代わりとなりますので、大切に保管してください。

●アフターサービスについてご不明の場合

お買い上げの販売店または、製造元カスタマーサポートセンターにご相談ください。
補修用性能部品の保有期間は生産終了後3年です。

カスタマーサポートセンター

WEBからのお問い合わせ



受付時間外のお問い合わせはお問い合わせフォームにて受け付けております。

▶ lifeonproducts.co.jp/contact/form2

※返信は受付時間内での対応となります。予めご了承ください。

TEL

お電話でのお問い合わせはこちら

お問い合わせの前に…

取扱説明書内の「故障かな？」にあてはまりませんか？症状をご確認のうえ、お問い合わせください。
ご購入後のお問い合わせにつきましては、以下の項目をご確認のうえお問い合わせください。

■品番 ■お買い上げ店名 ■お買い上げ日 ■色 ■お問い合わせ内容

製造元カスタマーサポートセンター専用ナビダイヤル

▶ **0570-080856**

受付時間 10:00～17:00（土日祝、製造元休業日を除く）

※時間帯により、電話が集中し、つながりにくい場合がございます。予めご了承ください。

※電話番号をお確かめのうえ、おかけ間違いのないようご注意ください。

※電話番号・受付時間などについては、変更になる場合がございます。

製造元カスタマーサポートセンター

〒550-0015 大阪府大阪市西区南堀江1-12-19 四ツ橋スタービル8F