

clapets de non-retour verticaux

Type à bille

vertical check valves

Ball type

robinetterie à brides

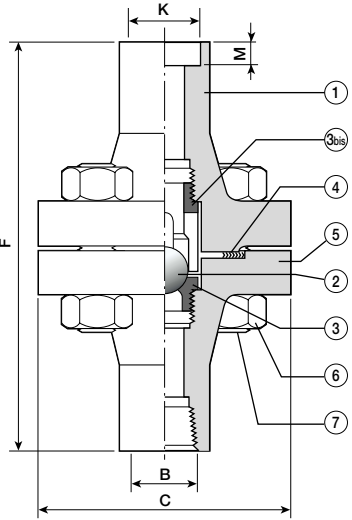
flanged valves

CLASS 800

CHAPEAU BOULONNÉ – PASSAGE STANDARD / BOLTED BONNET – STANDARD PORT

Pressions et températures de service	Pressure temperature ratings
42 bar à 468 °C	600 psi – 875 °F
56 bar à 449 °C	800 psi – 840 °F
136,2 bar à 38 °C	1975 psi – 100 °F

Item	Designation	Matière / Material
1	Chapeau mâle Male bonnet	AF 48 N ASTM A 105 N
2	Bille / Ball	Z 13 C 13 ASTM A 276 Gr. 410
3	Siège / Seat	Z 13 C 13 ASTM A 276 Gr. 410
3 bits	Guide / Guide	AF 48 ASTM A 105
4	Joint (Type Flex) Gasket	Inox et graphite S.S. and graphite
5	Chapeau femelle Female bonnet	AF 48 N ASTM A 105 N
6	Écrou / Nuts	AF 65 C 45 ASTM A 194 Gr. 2 H
7	Tiges filetées Stud bolts	42 CD 4 ASTM A 193 Gr. B 7



Extrémités taraudées (ASME B 1.20.1) ou à emmancher et à souder (ASME B 16.11)
Socket-welding (ASME B 16.11) or threaded ends (ASME B 1.20.1)



NPS	B		C *		F *		K mini		M mini		Masse/Weight	
	inches	mm	inches	mm	inches	mm	inches	mm	inches	kg	lbs	
1/4	1/4	125	4.92	202	7.95	14,2	0.555	9,5	0.39	6,5	14.32	
3/8	3/8	125	4.92	202	7.95	17,6	0.690	9,5	0.39	6,5	14.32	
1/2	1/2	125	4.92	202	7.95	21,8	0.854	9,5	0.39	6,5	14.32	
3/4	3/4	125	4.92	202	7.95	27,2	1.065	12,5	0.51	6,5	14.32	
1	1	125	4.92	202	7.95	33,9	1.330	12,5	0.51	6,5	14.32	
1 1/4	1 1/4	165	6.50	258	10.2	42,7	1.675	12,5	0.51	16	35.24	
1 1/2	1 1/2	165	6.50	258	10.2	48,8	1.915	12,5	0.51	16	35.24	
2	2	165	6.50	258	10.2	61,2	2.406	16,0	0.63	16	35.24	

NOTA : Les dimensions non normalisées (*) peuvent varier selon les fabricants / Non standardised dimensions (*) may vary according to manufacturer.

ÉCARTEMENTS ENTRE BRIDES / FACE-TO-FACE DIMENSIONS

Dimensions : mm		Orifice Size	DN NPS	10 3/8	15 1/2	20 3/4	25 1	32 1 1/4	40 1 1/2	50 2	
Ecartements vannes Gate valves face-to-face dimensions	ASME B 16.10-92	150	RF	102	108	152,5*	165*	190,5*	165	178	
			RJ	-	-	165*	178*	203,5*	178	190,5	
		300	RF	139,5	152,5	165	177,8	190,5	203,5	216	
			RJ	150,5	165	178	190,5	203,5	216	232	
		600	RF	165	190,5	216	228,5	241,5	292		
			RJ	163,5	190,5	216	228,5	241,5	295		
	AFNOR NFM 87412 B6	ISO PN		20	-	108	117	127	-	165	178
		50		-	140	152	165	-	190	216	
		100		-	165	190	216	-	241	292	
				-	-	-	-	-	-	-	-
	Ecartements robinets-dépôts Globe and check valves face-to-face dimensions	ASME B 16.10-92	150	RF	102	108	178*	203,5*	216*	228,5*	266,5*
				RJ	-	-	-	216*	228,5*	241,5*	282,5*
300			RF	152,5	178	203,5	216	228,5	241,5	266,5	
			RJ	163,5	190,5	216	228,5	241,5	292		
600			RF	165	190,5	216	228,5	241,5	292		
			RJ	163,5	190,5	216	228,5	241,5	295		
AFNOR NFM 87412 B6		ISO PN		20	-	108	117	127	-	165	203
		50		-	152	178	203	-	229	267	
		100		-	165	190	216	-	241	292	
				-	-	-	-	-	-	-	-

Dimensions : inches		Orifice Size	DN NPS	10 3/8	15 1/2	20 3/4	25 1	32 1 1/4	40 1 1/2	50 2	
Ecartements vannes Gate valves face-to-face dimensions	ASME B 16.10-92	150	RF	4	4 1/4	6*	6 1/2*	7 1/2*	6 1/2	7	
			RJ	-	-	6 1/2*	7*	8*	7	7 1/2	
		300	RF	5 1/2	6	6 1/2	7	7 1/2	8 1/2		
			RJ	5 15/16	6 1/2	7	7 1/2	8	9 1/8		
		600	RF	6 1/2	7 1/2	8 1/2	9	9 1/2	11 1/2		
			RJ	6 7/16	7 1/2	8 1/2	9	9 1/2	11 5/8		
	AFNOR NFM 87412 B6	ISO PN		20	-	4 1/4	4 39/64	5	-	6 1/2	7
		50		-	5 1/2	6	6 1/2	-	7 1/2	8 1/2	
		100		-	6 1/2	7 1/2	8 1/2	-	9 1/2	11 1/2	
				-	-	-	-	-	-	-	-
	Ecartements robinets-dépôts Globe and check valves face-to-face dimensions	ASME B 16.10-92	150	RF	4	4 1/4	7*	8*	8 1/2*	9*	10 1/2*
				RJ	-	-	-	8 1/2*	9*	9 1/2*	11 1/8*
300			RF	6	7	8	8 1/2	9	10 1/2		
			RJ	6 7/16	7 1/2	8 1/2	9	9 1/2	11 1/8		
600			RF	6 1/2	7 1/2	8 1/2	9	9 1/2	11 1/2		
			RJ	6 7/16	7 1/2	8 1/2	9	9 1/2	11 5/8		
AFNOR NFM 87412 B6		ISO PN		20	-	4 1/4	4 39/64	5	-	6 1/2	8
		50		-	6	7	8	-	9	10 1/2	
		100		-	6 1/2	7 1/2	8 1/2	-	9 1/2	11 1/2	
				-	-	-	-	-	-	-	-

* Ces écartements correspondent à ceux couramment exécutés. Sur demande, l'écartement normalisé est réalisable.
 * These face-to-face dimensions are currently used. However, on request, the dimensions may be produced in accordance with the standard.



ROBINETTERIE EN ACIER MOULÉ

CAST STEEL VALVES



généralités
general information 536

A **vannes à opercule monobloc**
solid wedge gate valves 538

B **robinets à soupape**
globe valves 546

C **clapets de non-retour à battant**
swing check valves 554

D **accessoires et**
applications spécifiques
accessories and
special applications 562



pressions et températures
de service

pressure-temperature
ratings

pressions d'épreuve

test pressures

ASME B 16.5 – 1996 / ASME B 16.34 – 1996

essais suivant / tests according to
API 598 – 1996

ACIER AU CARBONE / CARBON STEEL

Chaque robinetterie subira un test hydraulique.

The pressure test shall be made on each valve.

ACIER FORGÉ / FORGED STEEL						
BS 1503 221 – 490		ASTM A 105			NF BF 48	
ACIER MOULÉ / CAST STEEL						
EN 10213-2 GP 280 GH		ASTM A 216 – WCB				
Class	150	300	400	600	900	1500
ISO PN	20	50	PN 68	100	150	250
Température °C (1)	Pression maximale de service (sans surpression), bar Gage working pressure (non shock), bar					
- 29 à / to 38	19,6	51,1	68,1	102,1	153,2	255,3
50	19,2	50,1	66,8	100,2	150,2	250,4
100	17,7	46,4	61,8	92,8	139,1	231,9
150	15,8	45,2	60,3	90,5	135,7	226,1
200	14,0	43,8	58,4	87,6	131,5	219,1
250	12,1	41,7	55,6	83,4	125,2	208,6
300	10,2	38,7	51,6	77,5	116,2	193,7
350	8,4	37,0	49,3	73,9	110,9	184,8
375	7,4	36,5	48,6	72,9	109,4	182,3
400	6,5	34,5	46,0	69,0	103,5	172,5
425	5,6	28,8	38,3	57,5	86,3	143,8
450	4,7	20,0	26,7	40,1	60,1	100,2
475	3,7	13,5	18,1	27,1	40,6	67,7
500	2,8	8,8	11,7	17,6	26,4	44,0
525	1,9	5,2	6,9	10,4	15,5	25,9
540	1,3	3,3	4,3	6,5	9,8	16,3

DN	NPS	Durée des essais / Duration of required test				
		Temps mini – secondes / Mini test duration – seconds				
		Enveloppe / Shell		Étanchéité / Closure		
		Clapet Check valve	Robinet Other valves	Étanchéité arrière Back seat	Clapet Check valve	Robinet Other valves
≤ 50	≤ 2	60	15	15	60	15
65–150	2 1/2–6	60	60	60	60	60
200–300	8–12	60	120	60	60	120
≤ 350	≤ 14	120	300	60	120	120

ACIER AU CARBONE / CARBON STEEL

ISO PN	Class	Essais de résistance du corps Shell tests bar	Essais d'étanchéité Seat tests bar	Essais d'étanchéité à l'air Seat air tests bar
20	150	30	21,6	4 à / to 7
50	300	77	56,2	4 à / to 7
PN 68	400	103	74,9	4 à / to 7
100	600	154	112,3	4 à / to 7
	800	204	150,0	4 à / to 7
150	900	230	168,5	4 à / to 7
250	1500	383	280,8	4 à / to 7

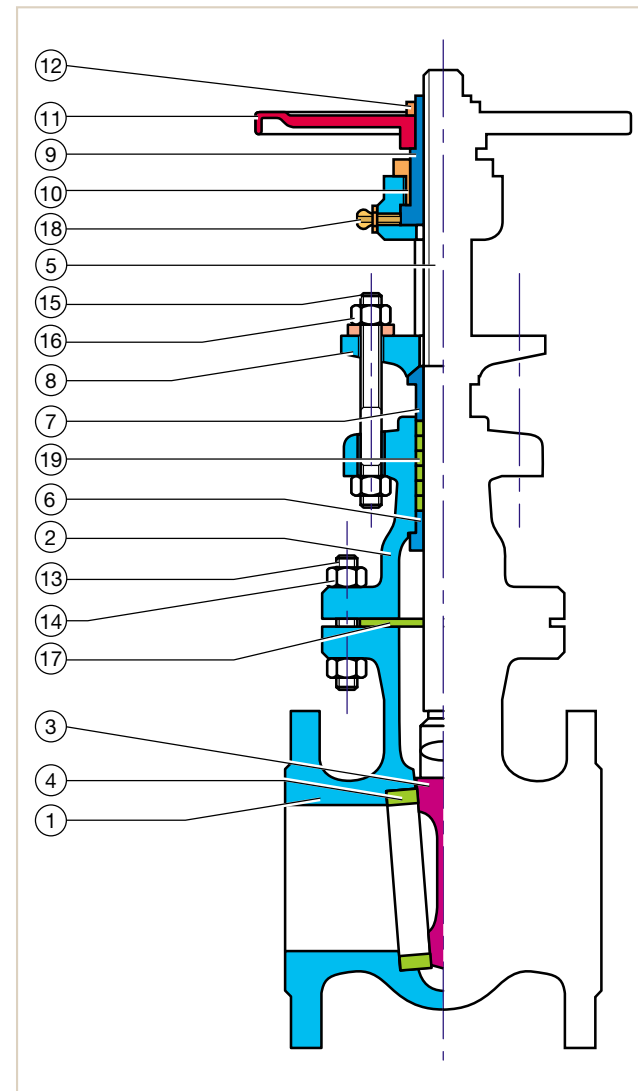
(1) Utilisation prolongée autorisée mais non recommandée à température supérieure à environ 425 °C. Ne pas utiliser au-dessus de 540 °C.
Permissible but not recommended for prolonged use above about 425 °C. Not to be used over 540 °C.

vannes à opercule monobloc nomenclature

solid wedge gate valves list of materials

		Acier Steel	Carbone (*) Carbon	Carbone (*) Carbon	Carbone (*) Carbon	3,5 Ni (*)	1,25 Cr – 0,5 Mo
1	Corps / Body		A216WCB	A352LCB	A352LC3	A217WC6	
2	Chapeau / Bonnet		A216WCB	A352LCB	A352LC3	A217WC6	
3	Opercule Solid wedge	Ø ≤ 6"	13 % Cr	A182F304	13 % Cr	A182F304 Stellite	13 % Cr Stellite
		Ø > 6"	A216WCB + 13 % Cr	A216WCB + F304	A352LCB + 13 % Cr	A352LC3 + Stellite	A217WC6 + Stellite
4	Sièges de corps Body seats		13 % Cr	A182F304	13 % Cr	A182F304 + Stellite	Stellite
5	Tige / Stem		13 % Cr	A182F304	13 % Cr	A182F304	13 % Cr
6	Étanchéité arrière / Back seat		13 % Cr	A182F304	13 % Cr	A182F304	13 % Cr
7	Fouloir / Gland follower		13 % Cr	A182F304	13 % Cr	A182F304	13 % Cr
8	Bride de fouloir / Gland flange		A105		A182F304	13 % Cr	
9	Écrou de tige / Stem nut		AISI 416 SULF ou/or B 148-9a ou/or Ni-Resist®				
10	Écrou d'arcade / Yoke nut		A105			A 47 Gr 35018	
11	Volant / Handwheel		Acier ou fonte ductile / Steel or ductile cast iron				
12	Écrou de volant / Handwheel nut		A105				
13	Tiges filetées / Stud bolts		A193B7		A320L7	A193B7	
14	Écrous / nuts		A194-2H		A194Gr4	A194-2H	
15	Tiges filetées / Stud bolts		A193B7		A320L7	A193B7	
16	Écrous / nuts		A194-2H		A194Gr4	A194-2H	
17	Joint de chapeau Bonnet gasket	Ondulé / corrugated	Acier doux – Acier inox Soft iron – Stainless steel		-	-	
		Spiralé / spiral wound	Inox – graphite / Stainless steel – graphite				
		Plat / flat	Graphite âme inox Graphite and stainless steel core		-	-	
		R.J.	Acier doux / Soft iron		A182F5		
18	Graisseur / Lubricator		Acier / Steel				
19	Garniture Packing		2 anneaux en graphite tressé, autres anneaux en graphite expansé 2 braided graphite rings, other rings in expanded graphite				Graphite Graphite
	Lanterne (sur demande) Lantern ring (upon request)		13 % Cr	A182F304	13 % Cr	A182F304	13 % Cr

	5 Cr – 0,5 Mo (*)	18 Cr – 9 Ni 2 Mo (*)
	A217C5	A351CF8M
	A217C5	A351CF8M
	13 % Cr	A182F316
	A217C5	A182F316
	13 % Cr	A182F316
	13 % Cr	A182F316
	13 % Cr	INTEGRAL
	13 % Cr	A182F316
	A105	A182F304
	AISI 416 SULF ou/or B 148-9a	
	A105	
	Acier / Steel	
	A105	
	A193B7	A193B8
	A194-2H	A194Gr8
	A193B7	A193B8
	A194-2H	A194Gr8
	-	-
	Inox-graphite / Stainless steel – graphite	316 + PTFE
	-	-
	A182F5	F316
	Acier / Steel	-
	Graphite Graphite	
	13 % Cr	-



* Sur demande : équipement – A182F316 stellite
– ou 13 % Cr stellite

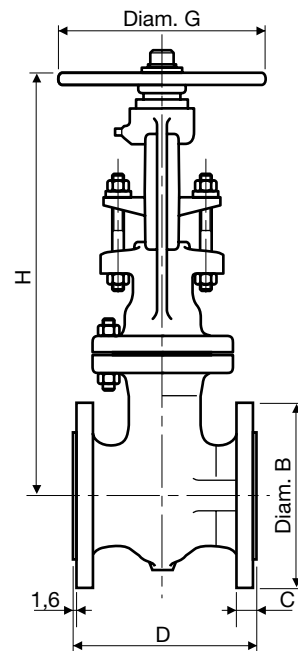
* Upon request : trim – A182F316 stellite
– or 13 % Cr stellite.

vannes à opercule gate valves

API 600 – 1997

distance entre brides
face-to-face dimension
ASME B 16.10 – 1992

brides
flanged ends
ASME B 16.5 – 1996



ISO PN 20 / CLASS 150

Dimensions mm

Diamètre / Size DN NPS		Ø B	C	D (1)	H *	Ø G *
40	1 1/2	127	14,3	165,1	380	180
50	2	152	15,9	177,8	400	220
65	2 1/2	178	17,5	190,5	450	220
80	3	190	19,1	203,2	480	250
100	4	229	23,9	228,6	550	275
150	6	279	25,4	266,7	720	325
200	8	343	28,6	292,1	800	400
250	10	406	30,2	330,2	860	450
300	12	483	31,8	355,6	1100	450
350	14	533	35,0	381,0	1280	500
400	16	597	36,6	406,4	1340	600
450	18	635	39,7	431,8	1560	650
500	20	698	42,9	457,2	1830	700
600	24	813	47,7	508,0	2120	800

(1) Avec brides RF ; autres raccords, voir pages 544 et 545.

* Dimensions non normalisées pouvant varier

(1) With RF flanges ; other end connections, see pages 544 and 545.

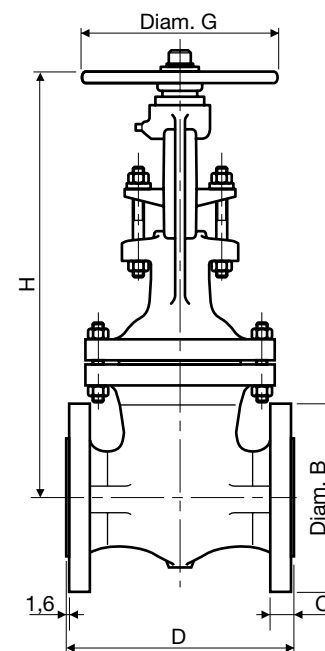
* Non standard dimensions may vary

vannes à opercule gate valves

API 600 – 1997

distance entre brides
face-to-face dimension
ASME B 16.10 – 1992

brides
flanged ends
ASME B 16.5 – 1996



ISO PN 50 / CLASS 300

Dimensions mm

Diamètre / Size DN NPS		Ø B	C	D (1)	H *	Ø G *
40	1 1/2	156	20,6	190,5	390	180
50	2	165	22,4	215,9	410	220
65	2 1/2	190	25,4	241,3	460	220
80	3	210	28,4	282,6	480	250
100	4	254	31,8	304,8	550	275
150	6	318	36,5	403,2	720	400
200	8	381	41,1	419,1	860	450
250	10	444	47,8	457,2	1100	500
300	12	521	50,8	501,7	1280	500
350	14	584	53,8	762,0	1340	600

(1) Avec brides RF ; autres raccords, voir pages 544 et 545.

* Dimensions non normalisées pouvant varier

(1) With RF flanges ; other end connections, see pages 544 and 545.

* Non standard dimensions may vary

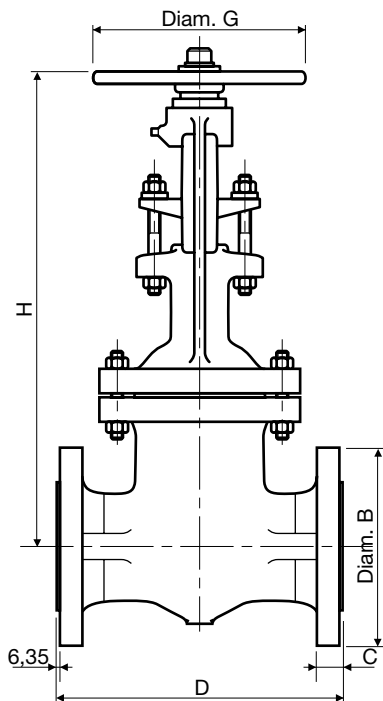
vannes à opercule

gate valves

API 600 – 1997

distance entre brides
face-to-face dimension
ASME B 16.10 – 1992

brides
flanged ends
ASME B 16.5 – 1996



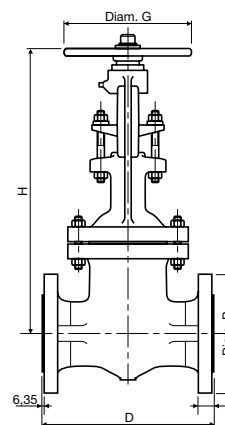
vannes à opercule

gate valves

API 600 – 1997

distance entre brides
face-to-face dimension
ASME B 16.10 – 1992

brides
flanged ends
ASME B 16.5 – 1996



ISO PN 150 / CLASS 900

Dimensions mm

Diamètre / Size		Ø B	C	D (1)	H *	Ø G *
DN	NPS					
50	2	216	44,5	368,3	470	293
80	3	241	44,5	381	665	293
100	4	292	50,8	457,2	690	355
150	6	381	62,0	609,6	1095	508
200	8	470	70,0	736,6	1130	610
250	10	546	76,2	838,2	1254	684
300	12	610	85,7	965,2	1320	800

ISO PN 100 / CLASS 600

Dimensions mm

Diamètre / Size		Ø B	C	D (1)	H *	Ø G *
DN	NPS					
50	2	165	31,8	292,1	390	220
80	3	210	38,2	355,6	490	275
100	4	273	44,5	431,8	560	400
150	6	356	54,2	558,8	890	500
200	8	419	62,0	660,4	1050	600
250	10	508	70,0	787,4	1200	700
300	12	559	73,0	838,2	1410	700

(1) Avec brides RF ; autres raccords, voir pages 544 et 545.

* Dimensions non normalisées pouvant varier

(1) With RF flanges ; other end connections, see pages 544 and 545.

* Non standard dimensions may vary

ISO PN 250 / CLASS 1500

Dimensions mm

Diamètre / Size		Ø B	C	D (1)	H *	Ø G *
DN	NPS					
50	2	216	44,5	368,3	470	293
80	3	267	54,1	469,9	580	355
100	4	311	60,2	546,1	670	508
150	6	394	89,0	704,9	1010	608
200	8	483	98,3	831,9	1130	686
250	10	584	114,5	990,6	1234	901
300	12	673	130,3	1130,3	1400	1092

(1) Avec brides RF ; autres raccords, voir pages 544 et 545.

* Dimensions non normalisées pouvant varier

(1) With RF flanges ; other end connections, see pages 544 and 545.

* Non standard dimensions may vary

vannes à opercule
à brides
à joint annulaire

gate valves
with ring joint flanges

vannes à opercule
à embouts à souder

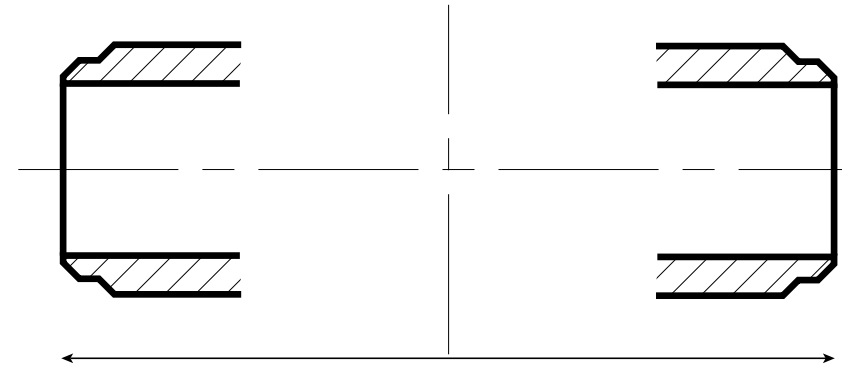
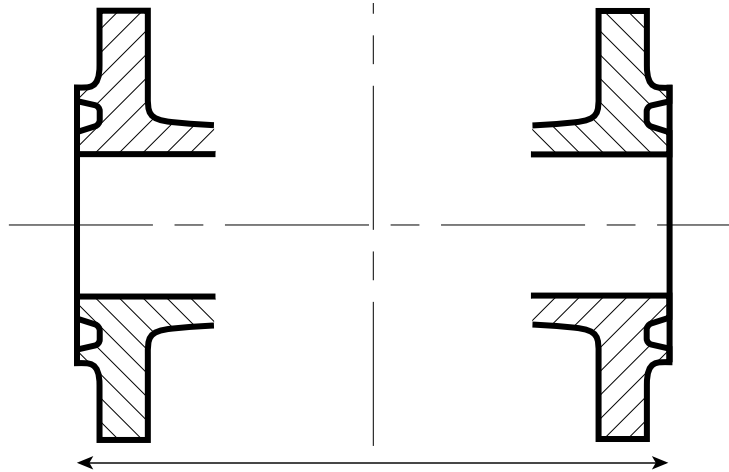
gate valves
with butt-welding ends

brides
ASME B 16.5 – 1996

flanged ends
ASME B 16.5 – 1996

embouts
ASME B 16.9 – 1993

bevelled ends
ASME B 16.9 – 1993



distance entre brides / face-to-face dimension
ASME B 16.10 – 1992

distance entre extrémités / end-to-end dimension
ASME B 16.10 – 1992

Dimensions mm

Dimensions mm

ISO PN	Class ▼	DN NPS	50 2	80 3	100 4	150 6	200 8	250 10	300 12	350 14
50	300		231,6	298,2	320,5	419,1	434,8	472,9	517,4	777,7
100	600		295,1	358,6	434,8	561,8	663,4	790,4	841,2	
150	900		371,3	384,0	460,2	612,6	739,6	841,2	968,2	
250	1500		371,3	472,9	549,1	711,2	841,5	1000,3	1146,0	

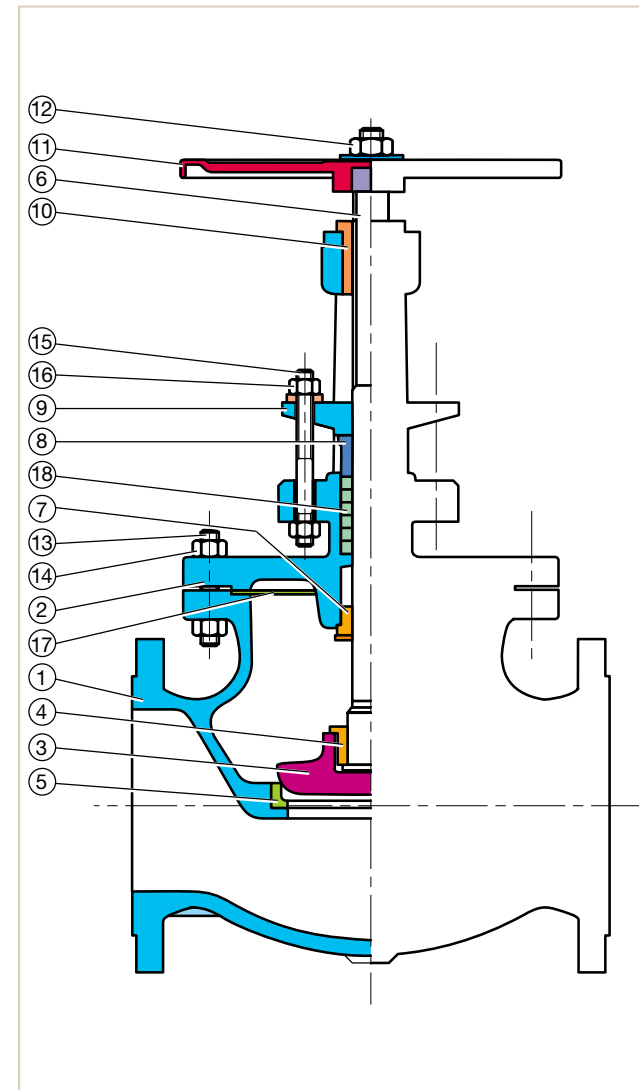
ISO PN	Class ▼	DN NPS	50 2	80 3	100 4	150 6	200 8	250 10	300 12	350 14
50	300		215,9	282,6	304,8	403,2	419,1	457,2	501,7	762
100	600		292,1	355,6	431,8	558,8	660,4	787,4	838,2	
150	900		368,3	381	457,2	609,6	736,6	838,2	965,2	
250	1500		368,3	469,9	546,1	704,9	831,9	990,6	1130,3	

robinets à soupape nomenclature

globe valves list of materials

	Acier Steel	Carbone (*) Carbon	Carbone (*) Carbon	Carbone (*) Carbon	3,5 Ni	1,25 Cr – 0,5 Mo
1	Corps / Body	A216WCB		A352LCB	A352LC3	A217WC6
2	Chapeau / Bonnet	A216WCB		A352LCB	A352LC3	A217WC6
3	Clapet Disc	13 % Cr ou/or A216WCB + 13 % Cr	A182F304	13 % Cr ou/or A182LCB + 13 % Cr	A182F304 Stellite	13 % Cr + Stellite
4	Écrou de clapet Disc nut	13 % Cr	A182F304	13 % Cr	A182F304	13 % Cr
5	Siège / Body seat ring	13 % Cr	A182F304	13 % Cr	A182F304	13 % Cr
6	Tige / Stem	13 % Cr	A182F304	13 % Cr	A182F304	13 % Cr
7	Étanchéité arrière / Back seat	13 % Cr	A182F304	13 % Cr	A182F304	13 % Cr
8	Fouloir / Gland follower	13 % Cr	A182F304	13 % Cr	A182F304	13 % Cr
9	Bride de fouloir / Gland flange	13 % Cr		A182F304	13 % Cr	
10	Écrou de tige/ Yoke nut	B148-9a ou/ou/ AISI 416 SULF ou/ou/ Ni-Resist®				
11	Volant / Handwheel	Acier ou fonte ductile / Steel or ductile cast iron				
12	Écrou de volant / Handwheel nut	A105				
13	Tiges filetées / Stud bolts		A193B7		A320L7	A193B7
14	Écrous / nuts		A194-2H		A194Gr4	A194-2H
15	Tiges filetées / Stud bolts		A193B7		A320L7	A193B7
16	Écrous / nuts		A194-2H		A194Gr4	A194-2H
17	Joint de chapeau Bonnet gasket	Spiralé / spiral wound	Inox /Stainless steel + graphite		Inox /Stainless steel + graphite	
		Plat / flat	Graphite âme inox Graphite and stainless steel core		-	-
		R.J.	Acier doux / Soft iron		F316	
18	Garniture Packing	2 anneaux en graphite tressé, autres anneaux en graphite expansé 2 braided graphite rings, other rings in expanded graphite				
	Lanterne (sur demande) Lantern ring (upon request)	13 % Cr	A182F304	13 % Cr	A182F304	13 % Cr

	5 Cr – 0,5 Mo (*)	18 Cr – 9 Ni 2 Mo (*)
	A217C5	A351CF8M
	A217C5	A351CF8M
	13 % Cr ou/or A217C5 + 13 % Cr	A182F316
	13 % Cr	A182F316
	13 % Cr	A182F316
	13 % Cr	A182F316
	13 % Cr	INTEGRAL
	13 % Cr	A182F316
	A105	A182F304
	B148-9a ou/ou/ AISI 416 SULF	
	Acier / Steel	
	A105	
	A193B7	A193B8
	A194-2H	A194Gr8
	A193B7	A193B8
	A194-2H	A194Gr8
	Inox /Stainless steel + graphite	
	F316	
	2 anneaux en graphite tressé, autres anneaux en graphite expansé 2 braided graphite rings, other rings in expanded graphite	
	13 % Cr	A182F316



* Sur demande : équipement – A182F316 stellite
– ou 13 % Cr stellite

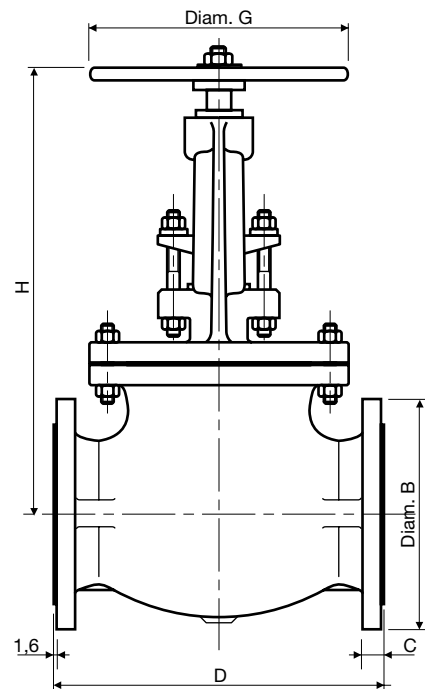
* Upon request : trim – A182F316 stellite
– or 13 % Cr stellite.

robinets à soupape globe valves

BS 1873 – 1975

distance entre brides
face-to-face dimension
ASME B 16.10 – 1992

brides
flanged ends
ASME B 16.5 – 1996



ISO PN 20 / CLASS 150

Dimensions mm

Diamètre / Size		Ø B	C	D(1)	H*	Ø G*
DN	NPS					
40	1 1/2	127	14,3	165,1	330	180
50	2	152	15,9	203,2	350	220
80	3	190	19,1	241,3	420	250
100	4	229	23,9	292,1	490	275
150	6	279	25,4	406,4	600	325
200	8	343	28,6	495,3	685	400
250	10	406	30,2	622,3	740	450
300	12	483	31,8	698,5	830	500

(1) Avec brides RF ; autres raccords, voir pages 552 et 553.

* Dimensions non normalisées pouvant varier

(1) With RF flanges ; other end connections, see pages 552 and 553.

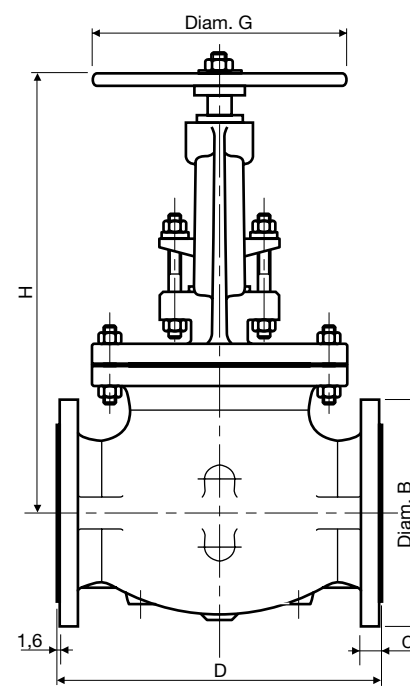
* Non standard dimensions may vary

robinets à soupape globe valves

BS 1873 – 1975

distance entre brides
face-to-face dimension
ASME B 16.10 – 1992

brides
flanged ends
ASME B 16.5 – 1996



ISO PN 50 / CLASS 300

Dimensions mm

Diamètre / Size		Ø B	C	D(1)	H*	Ø G*
DN	NPS					
50	2	165	22,4	266,7	390	220
80	3	210	28,4	317,5	470	275
100	4	254	31,8	355,6	505	325
150	6	318	36,5	444,5	655	400
200	8	381	41,1	558,8	815	450
250	10	444	47,8	622,3	880	500
300	12	521	50,8	711,2	930	600

(1) Avec brides RF ; autres raccords, voir pages 552 et 553.

* Dimensions non normalisées pouvant varier

(1) With RF flanges ; other end connections, see pages 552 and 553.

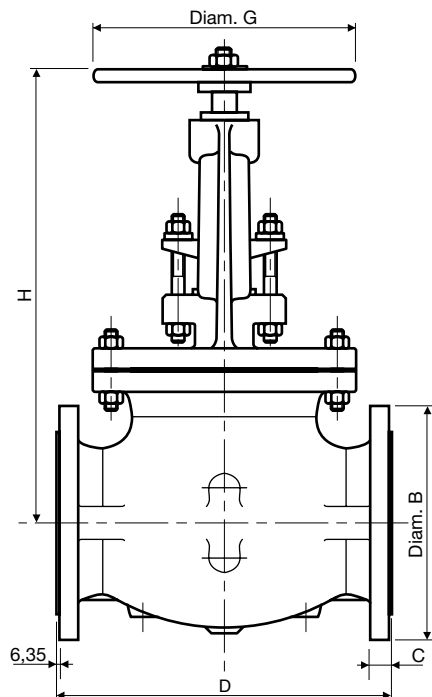
* Non standard dimensions may vary

robinets à soupape globe valves

BS 1873 – 1975

distance entre brides
face-to-face dimension
ASME B 16.10 – 1992

brides
flanged ends
ASME B 16.5 – 1996

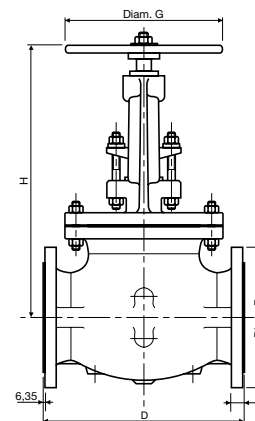


robinets à soupape globe valves

BS 1873 – 1975

distance entre brides
face-to-face dimension
ASME B 16.10 – 1992

brides
flanged ends
ASME B 16.5 – 1996



ISO PN 150 / CLASS 900

Dimensions mm

Diamètre / Size		Ø B	C	D(1)	H*	Ø G*
DN	NPS					
50	2	216	44,5	368,3	550	292
80	3	241	44,5	381,0	605	335
100	4	292	50,8	457,2	700	550
150	6	381	62,0	609,6	910	600
200	8	470	70,0	736,6	1310	
250	10	546	76,2	838,2		

ISO PN 100 / CLASS 600

Dimensions mm

Diamètre / Size		Ø B	C	D(1)	H*	Ø G*
DN	NPS					
50	2	165	31,8	292,1	435	250
80	3	210	38,2	355,6	535	325
100	4	273	44,5	431,8	625	400
150	6	356	54,2	558,8	785	450
200	8	419	62,0	660,4	895	600
250	10	508	70,0	787,4	990	700

(1) Avec brides RF ; autres raccords, voir pages 552 et 553.

* Dimensions non normalisées pouvant varier

(1) With RF flanges ; other end connections, see pages 552 and 553.

* Non standard dimensions may vary

ISO PN 250 / CLASS 1500

Dimensions mm

Diamètre / Size		Ø B	C	D(1)	H*	Ø G*
DN	NPS					
50	2	216	44,5	368,3	550	292
80	3	267	54,1	469,9	690	450
100	4	311	60,2	546,1	655	650
150	6	394	89,0	704,8	870	700
200	8	483	98,3	831,8	1360	
250	10	584	114,5	990,6		

(1) Avec brides RF ; autres raccords, voir pages 552 et 553.

* Dimensions non normalisées pouvant varier

(1) With RF flanges ; other end connections, see pages 552 and 553.

* Non standard dimensions may vary

robinets à soupape
à brides
à joint annulaire

globe valves
with ring joint flanges

robinets à soupape
à embouts à souder

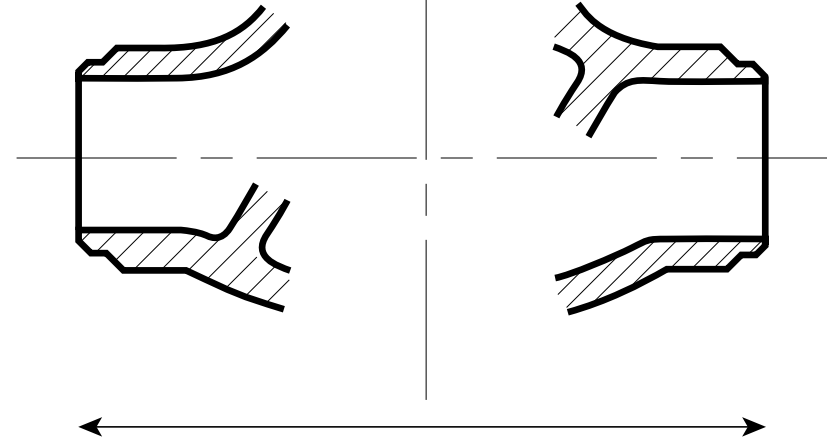
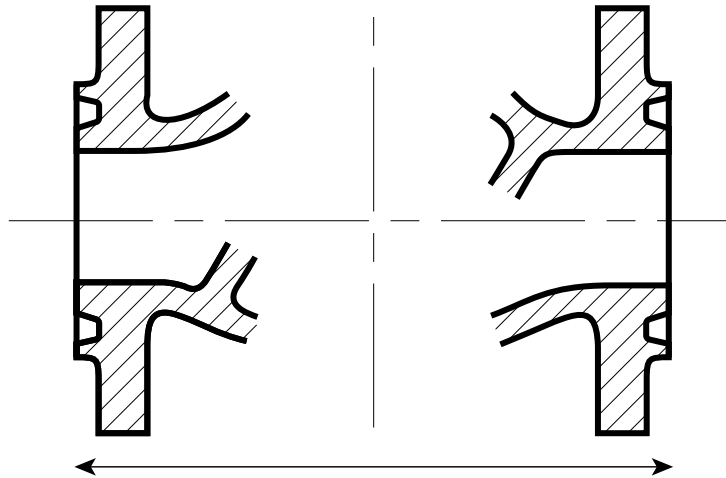
globe valves
with butt-welding ends

brides
ASME B 16.5 – 1996

flanged ends
ASME B 16.5 – 1996

embouts
ASME B 16.9 – 1993

bevelled ends
ASME B 16.9 – 1993



distance entre brides / face-to-face dimension
ASME B 16.10 – 1992

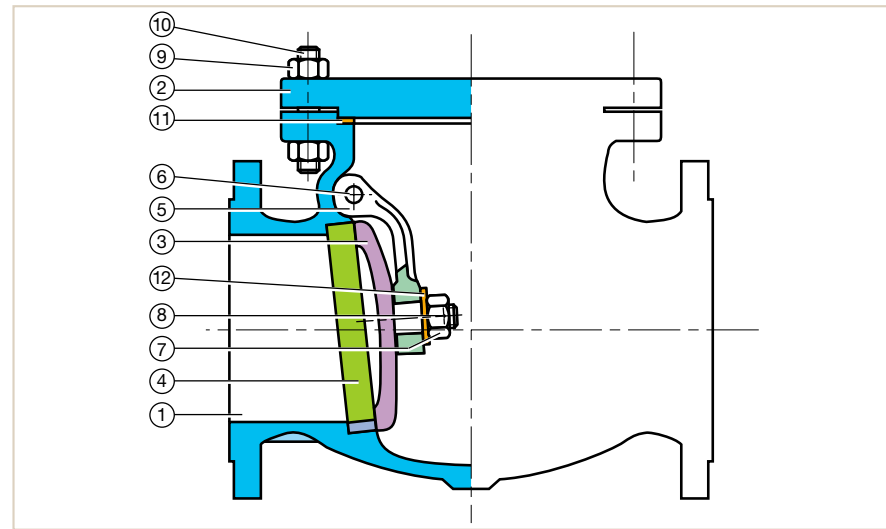
distance entre extrémités / end-to-end dimension
ASME B 16.10 – 1992

ISO PN	Class ▼	DN NPS	Dimensions mm						
			50 2	80 3	100 4	150 6	200 8	250 10	300 12
50	300		282,4	333,2	371,3	460,2	574,5	638,0	726,9
100	600		295,1	358,6	434,8	561,8	663,4	790,4	
150	900		371,3	384,0	460,2	612,6	739,6	841,2	
250	1500		371,3	472,9	549,1	711,2	841,5	1000,3	

ISO PN	Class ▼	DN NPS	Dimensions mm						
			50 2	80 3	100 4	150 6	200 8	250 10	300 12
50	300		266,7	317,5	355,6	444,5	558,8	622,3	711,2
100	600		292,1	355,6	431,8	558,8	660,4	787,4	
150	900		368,3	381,0	457,2	609,6	736,6	838,2	
250	1500		368,3	469,9	546,1	704,8	831,8	990,6	

clapets de retenue à battant nomenclature

Swing check valves list of materials



	Acier Steel	Carbone (*) Carbon	Carbone (*) Carbon
1		A216WCB	
2		A216WCB	
3		13 % Cr ou/or A216WCB + 13 % Cr	A182F304
4		13 % Cr	A182F304
5		A105 ou/or A216WCB	A216WCB
6		13 % Cr	A182F304
7		A194-2H	A182F304
8		A182F304	
9		A194-2H	
10		A193B7	
11	Joint de couvercle Cover gasket	Spiralé/Spiral wound Plat / Flat R.J.	Inox – Graphite / Stainless steel – Graphite Graphite âme inox / Graphite and Acier doux / Soft iron
		A105	A182F304
12		A105	
13		A105	
14		Acier doux / Soft iron	

Carbone (*) Carbon	3,5 Ni	1,25 Cr – 0,5 Mo	5 Cr – 0,5 Mo (*)	18 Cr – 9 Ni 2 Mo (*)	
A352LCB	A352LC3	A217WC6	A217C5	A351CF8M	1
A352LCB	A352LC3	A217WC6	A217C5	A351CF8M	2
13 % Cr ou/or A350LCB + 13 % Cr	A182F304 Stellite	13 % Cr Stellite	13 % Cr ou/or A217C5 + 13 % Cr	A182F316	3
13 % Cr	A182F304 - Stellite	13 % Cr		A182F316	4
A105 ou/or A352LCB	A352LC3	A217WC6	13 % Cr ou/or A217C5	A182F316 ou/or A351CF8M	5
13 % Cr	A182F304	13 % Cr		A182F316	6
A194-2H		A194Gr8			7
		A182F304			8
A194-2H	A194-4	A194-2H		A194Gr8	9
A193B7	A320L7	A193B7		A193B8	10
	Inox – Graphite / Stainless steel – Graphite				
stainless steel core	–	–	–	–	11
Acier doux / Soft iron		F316			
	A182F304				12
A105		A182F304			13
Acier doux / Soft iron		F316			14

* Sur demande : équipement – A182F316 stellité
– ou 13 % Cr stellité

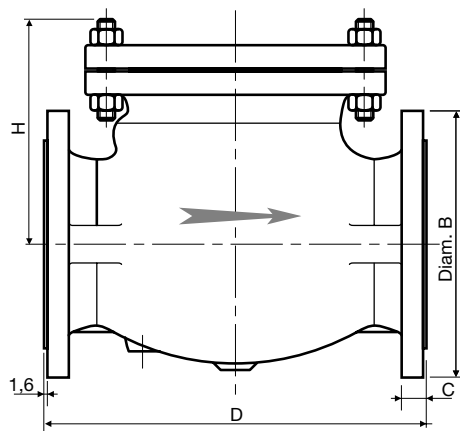
Upon request : trim – A182F316 stellited
– or 13 % Cr stellited.

clapets de retenue à battant swing check valves

BS 1868 – 1975

distance entre brides
face-to-face dimension
ASME B 16.10 – 1992
API 6D – 1994

brides
flanged ends
ASME B 16.5 – 1996



ISO PN 20 / CLASS 150

Dimensions mm

Diamètre / Size		Ø B	C	D(1)	H*
DN	NPS				
50	2	152	15,9	203,2	135
80	3	190	19,1	241,3	200
100	4	229	23,9	292,1	222
150	6	279	25,4	355,6	266
200	8	343	28,6	495,3	305
250	10	406	30,2	622,3	385
300	12	483	31,8	698,5	400
350	14	533	35,0	787,4	420
400	16	597	36,6	863,6	480
450	18	635	39,7	977,9	600
500	20	698	42,9	977,9	660
600	24	813	47,7	1295,4	740

(1) Avec brides RF ; autres raccords, voir pages 560 et 561.

* Dimensions non normalisées pouvant varier

(1) With RF flanges ; other end connections, see pages 560 and 561.

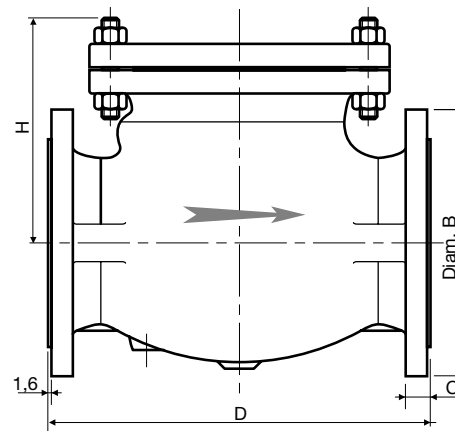
* Non standard dimensions may vary

clapets de retenue à battant swing check valves

BS 1868 – 1975

distance entre brides
face-to-face dimension
ASME B 16.10 – 1992
API 6D – 1994

brides
flanged ends
ASME B 16.5 – 1996



ISO PN 50 / CLASS 300

Dimensions mm

Diamètre / Size		Ø B	C	D(1)	H*
DN	NPS				
50	2	165	22,4	266,7	165
80	3	210	28,4	317,5	205
100	4	254	31,8	355,6	220
150	6	318	36,5	444,5	265
200	8	381	41,1	533,4	290
250	10	444	47,8	622,3	380
300	12	521	50,8	711,2	445
350	14	584	53,8	838,2	520
400	16	648	57,2	863,6	600
450	18	711	60,3	977,2	670
500	20	775	63,5	1016,0	750
600	24	915	69,8	1346,2	850

(1) Avec brides RF ; autres raccords, voir pages 560 et 561.

* Dimensions non normalisées pouvant varier

(1) With RF flanges ; other end connections, see pages 560 and 561.

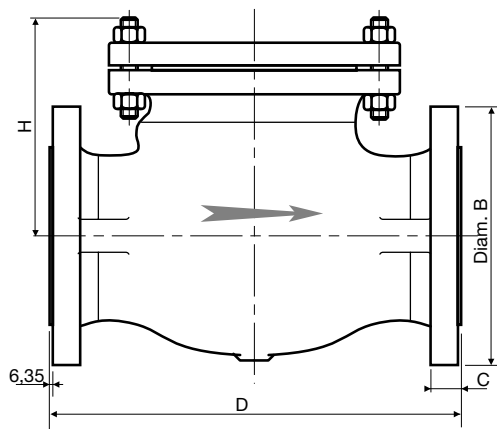
* Non standard dimensions may vary

clapets de retenue à battant swing check valves

BS 1868 – 1975

distance entre brides
face-to-face dimension
ASME B 16.10 – 1992
API 6D – 1994

brides
flanged ends
ASME B 16.5 – 1996



ISO PN 100 / CLASS 600

Dimensions mm

Diamètre / Size		Ø B	C	D(1)	H*
DN	NPS				
50	2	165	31,8	292,1	180
80	3	210	38,2	355,6	215
100	4	273	44,5	431,8	265
150	6	356	54,2	558,8	355
200	8	419	62,0	660,4	410
250	10	508	70,0	787,4	460
300	12	559	73,0	838,2	540
350	14	604	76,2	889,0	630
400	16	686	82,5	990,6	700
450	18	743	88,9	1092,2	770
500	20	813	95,2	1193,8	820
600	24	940	108,0	1397,0	930

(1) Avec brides RF ; autres raccords, voir pages 560 et 561.

* Dimensions non normalisées pouvant varier

(1) With RF flanges ; other end connections, see pages 560 and 561.

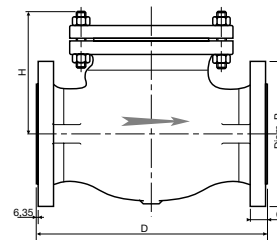
* Non standard dimensions may vary

clapets de retenue à battant swing check valves

BS 1868 – 1975

distance entre brides / face-to-face dimension
ASME B 16.10 – 1992 ■ API 6D – 1994

brides / flanged ends
ASME B 16.5 – 1996



ISO PN 150 / CLASS 900

Dimensions mm

Diamètre / Size		Ø B	C	D(1)	H*
DN	NPS				
50	2	216	44,5	368,3	235
80	3	241	44,5	381,0	260
100	4	292	50,8	457,2	305
150	6	381	62,0	609,6	365
200	8	470	70,0	736,6	415
250	10	546	76,2	838,2	485
300	12	610	85,6	965,2	650
350	14	641	92,2	1028,7	
400	16	705	95,2	1130,3	
450	18	787	107,9	1219,2	
500	20	857	114,3	1320,8	
600	24	1041	146,0	1549,4	

ISO PN 250 / CLASS 1500

Dimensions mm

Diamètre / Size		Ø B	C	D(1)	H*
DN	NPS				
50	2	216	44,5	368,3	235
80	3	267	54,1	469,9	275
100	4	311	60,2	546,1	365
150	6	394	89,0	704,9	485
200	8	483	98,3	831,9	540
250	10	584	114,3	990,6	610
300	12	673	130,3	1130,3	765
350	14	750	139,7	1257,3	
400	16	825	152,4	1384,3	
450	18	915	168,4	1536,7	
500	20	985	184,1	1663,7	
600	24	1168	209,5	1943,1	

(1) Avec brides RF ; autres raccords, voir pages 560 et 561.

* Dimensions non normalisées pouvant varier

(1) With RF flanges ; other end connections, see pages 560 and 561.

* Non standard dimensions may vary

clapets de non-retour à brides à joint annulaire

check valves with ring joint flanges

clapets de non-retour à embouts à souder

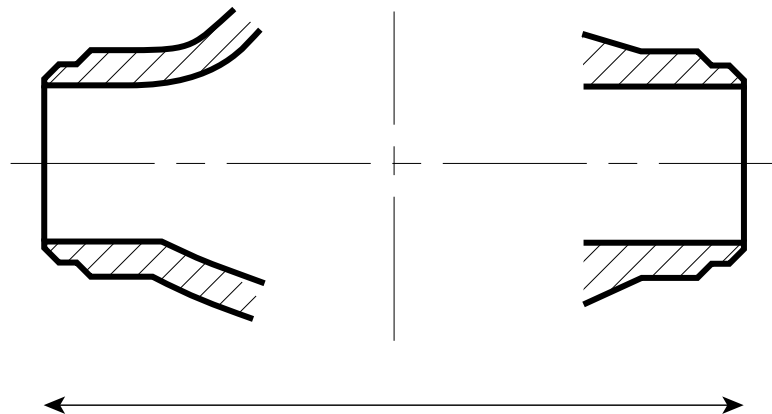
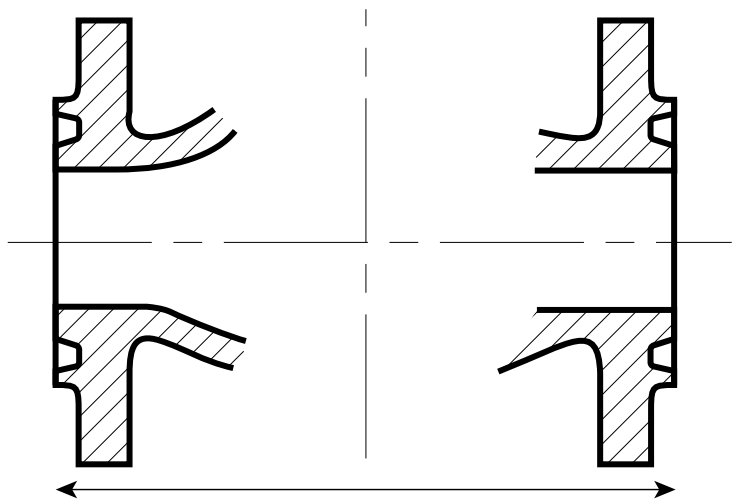
check valves with butt-welding ends

brides
ASME B 16.5 – 1996

flanged ends
ASME B 16.5 – 1996

embouts
ASME B 16.9 – 1993

bevelled ends
ASME B 16.9 – 1993



distance entre brides / face-to-face dimension
ASME B 16.10 – 1992 ■ API 6D – 1994

distance entre extrémités / end-to-end dimension
ASME B 16.10 – 1992 ■ API 6D – 1994

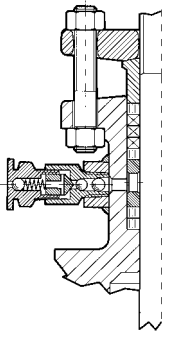
Dimensions mm

Dimensions mm

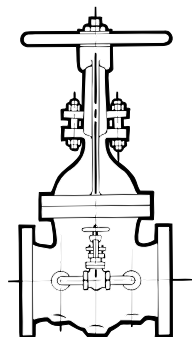
ISO PN	Class ▼	DN NPS	50 2	80 3	100 4	150 6	200 8	250 10	300 12	350 14	400 16	450 18	500 20	600 24
50	300		282,4	333,2	371,3	460,2	549,1	638,0	726,9	853,9	879,3	993,6	1035,1	1368,6
100	600		295,1	358,6	434,8	561,8	663,4	790,4	841,2	892,0	993,6	1095,2	1200,2	1406,7
150	900		371,3	384,0	460,2	612,6	739,6	841,2	968,2	1038,4	1140,0	1231,9	1333,5	1568,5
250	1500		371,3	472,9	549,1	711,2	841,5	1000,3	1146,0	1276,4	1406,7	1559,1	1686,1	1971,5

ISO PN	Class ▼	DN NPS	50 2	80 3	100 4	150 6	200 8	250 10	300 12	350 14	400 16	450 18	500 20	600 24
50	300		266,7	317,5	355,6	444,5	533,4	622,3	711,2	838,2	863,6	977,2	1016,0	1346,2
100	600		292,1	355,6	431,8	558,8	660,4	787,4	838,2	889,0	990,6	1092,2	1193,8	1397,0
150	900		368,3	381,0	457,2	609,6	736,6	838,2	965,2	1028,7	1130,3	1219,2	1320,8	1549,4
250	1500		368,3	469,9	546,1	704,9	831,9	990,6	1130,3	1257,3	1384,3	1536,7	1663,7	1943,1

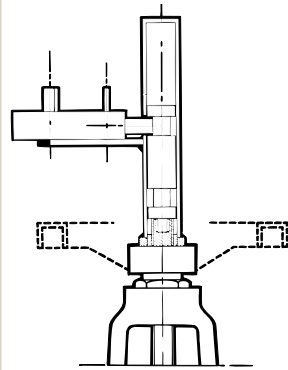
accessoires



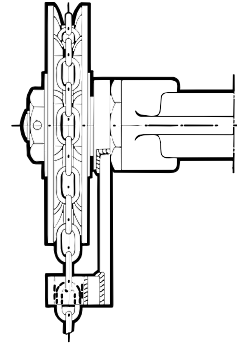
Garniture renforcée et lanterne
pour détection de fuite
Re-inforced packing and lantern
for leak detection



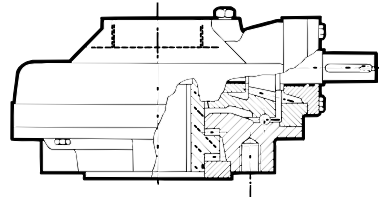
By-pass
By-pass



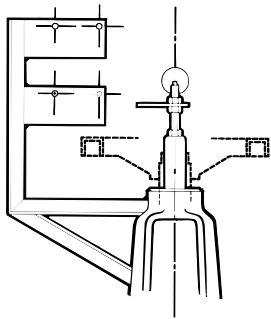
Verrouillage
Security lock



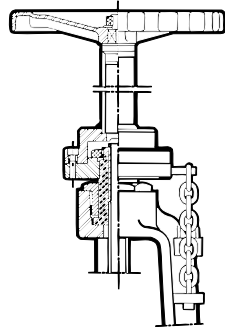
Volant à chaîne
Chainwheel



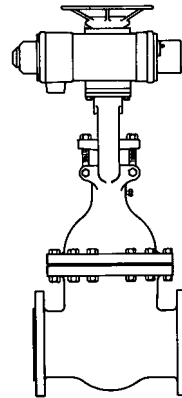
Réducteur
Gear operator



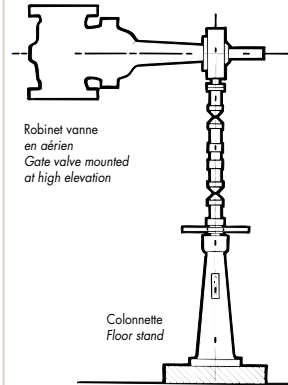
Contacts fin de course
Limit switches



Cadenassage
Security lock



Motorisation électrique
Electric operator



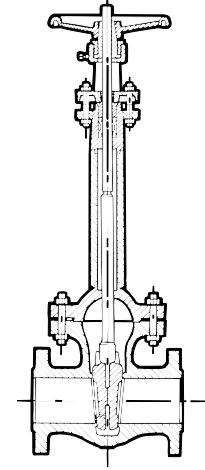
Robinet vanne
en aérien
Gate valve mounted
at high elevation

Colonne
Floor stand

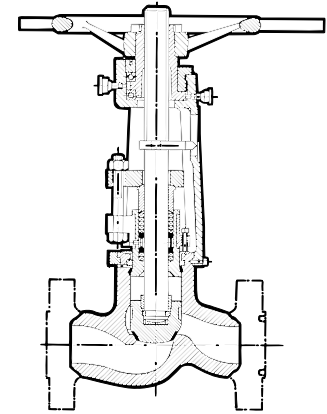
Transmission
de commande mécanique
Manual operation transmission

accessories

applications spécifiques special applications



Robinet vanne cryogénique
Cryogenic gate valve



Robinet à soupape à joint autoclave
Globe valve with pressure seal bonnet