




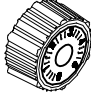
<b>SIRUBA</b> GAGE PARTS LIST	<b>Series</b>	<b>Remark</b>	<b>Page</b>	<b>Date</b>
	<b>L918U</b>	<b>BM1/BH1</b>	<b>1 / 1</b>	<b>2013/01/01</b>

L918U-BM/BH規格件表      CONVERSION CHART

										
MODEL	SUB-CLASS	OPERATING PANEL	NEEDLE PLATE	FEED DOG	PRESSER FOOT	HOOK ASM	BOBBIN CASE ASM	BOBBIN	NEEDLE	HAND WHEEL
機 型	規 格	操作盒	針 板	送 具	押 具	梭 頭	梭 殼	梭 子	針 號	手 輪
L918-BM1-10 ~ L918-BM1-13	薄中布 至 厚布料	L-900	E704	D701	P701	G121	G202	G303	DBX1#14	LH101-A1
L918-BM1A-10 ~ L918-BM1A-13			E704D	D702	P701	G121	G202	G303	DBX1#14	
L918-BH1-10 ~ L918-BH1-13	厚布料		E711	D711	P711	G125J	G202	G303	DBX1#21	
L918-BH1A-10 ~ L918-BH1A-13			E711D	D711D	P711D	G125J	G202	G303	DBX1#21	

<b>SIRUBA</b> <b>MODEL COMPARE LIST</b>	Series	Remark							Page	Date
	L918U	BM1/BH1							1/2	2012/11/01

## L918U 型別件表

											
MODEL	SUB-CLASS	SPRING	SPRING	NEEDLE BAR	THREAD GUIDE	BUSING	THRAD TAKE UP LEVER	THREAD GUIDE	THREAD GUIDE BAR	THREAD GUIDE	ADJUSTING KNOB
機 型	規 格	控線彈簧	控線彈簧	針棒	固定片	襯套	天秤	導線片	導線桿	導線環片	調整旋鈕
BM-XX	薄布料 ~ 中厚料	LA31	LA22	LG104H LG04	A LA617	LG07	LG13	A LB06	-	LG09	LC623G
					B SK690			B SK241			
					C LU38						
BH-XX	中厚料 ~ 厚布料	LA131	LA122	LG104	A LA600	LG107	LG113	-	A LB100	LG109	LC600G
					B SK690			B LB106			
					C LU38			C NK23			
					D WK09						

<b>SIRUBA</b> MODEL COMPARE LIST	Series	Remark	Page	Date
	L918U	BM1/BH1	2/2	2013/06/10

## L918U 型別件表

								
MODEL	SUB-CLASS	CRANK SHAFT	FIXED PIN	COVER				
機 型	規 格	曲軸	固定銷	護蓋				
BM-XX	薄布料 ~ 中厚料	LG15	LC13	A	LG01			
				B	SK219			
BH-XX	中厚料 ~ 厚布料	LG615	LC613	A	LG101			
				B	SK501			

**SIRUBA****PARTS LIST****Series****L918U-BM1/BH1****Parts Group****LA****Subclass / Remark**

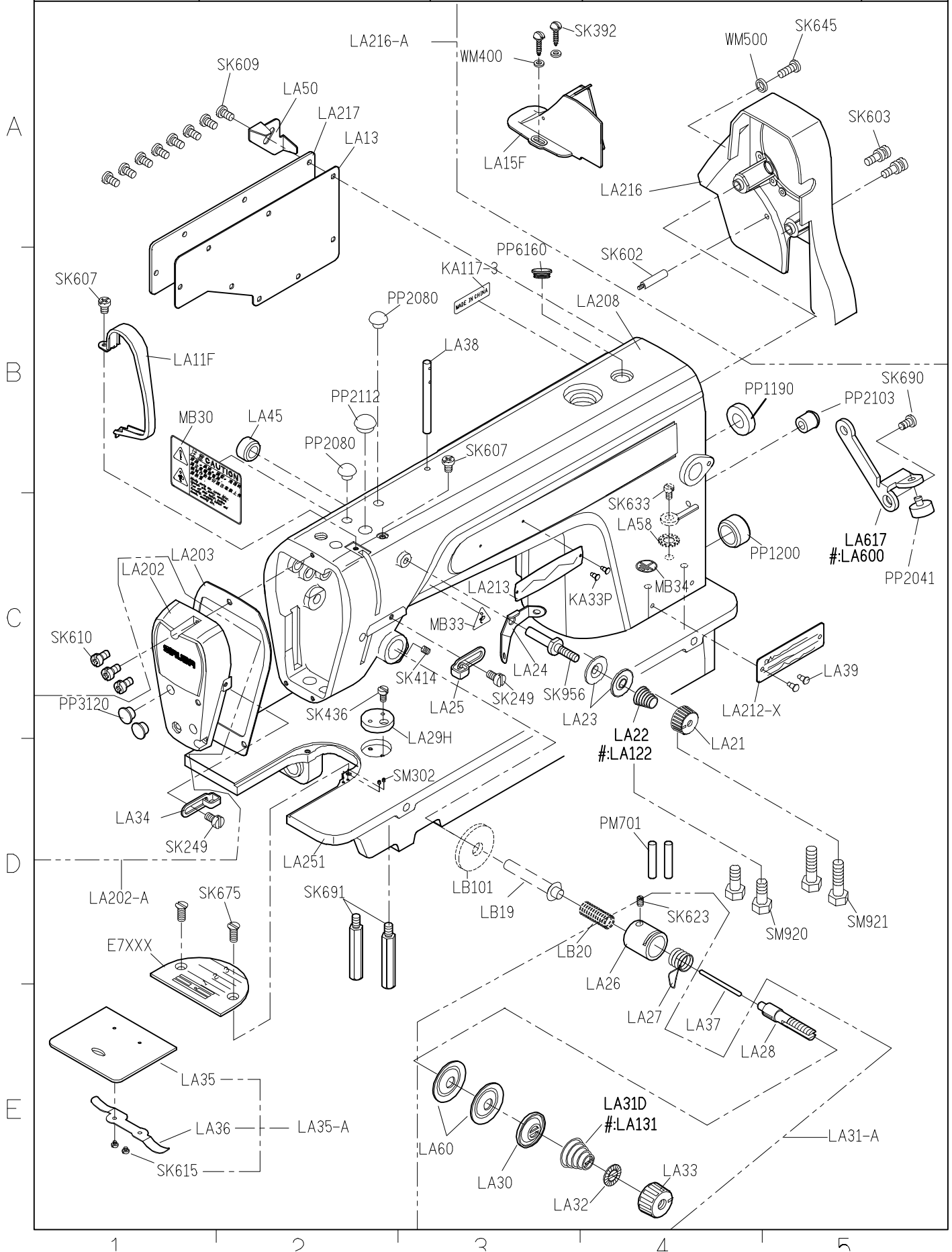
#:Use for BH1

**Page**

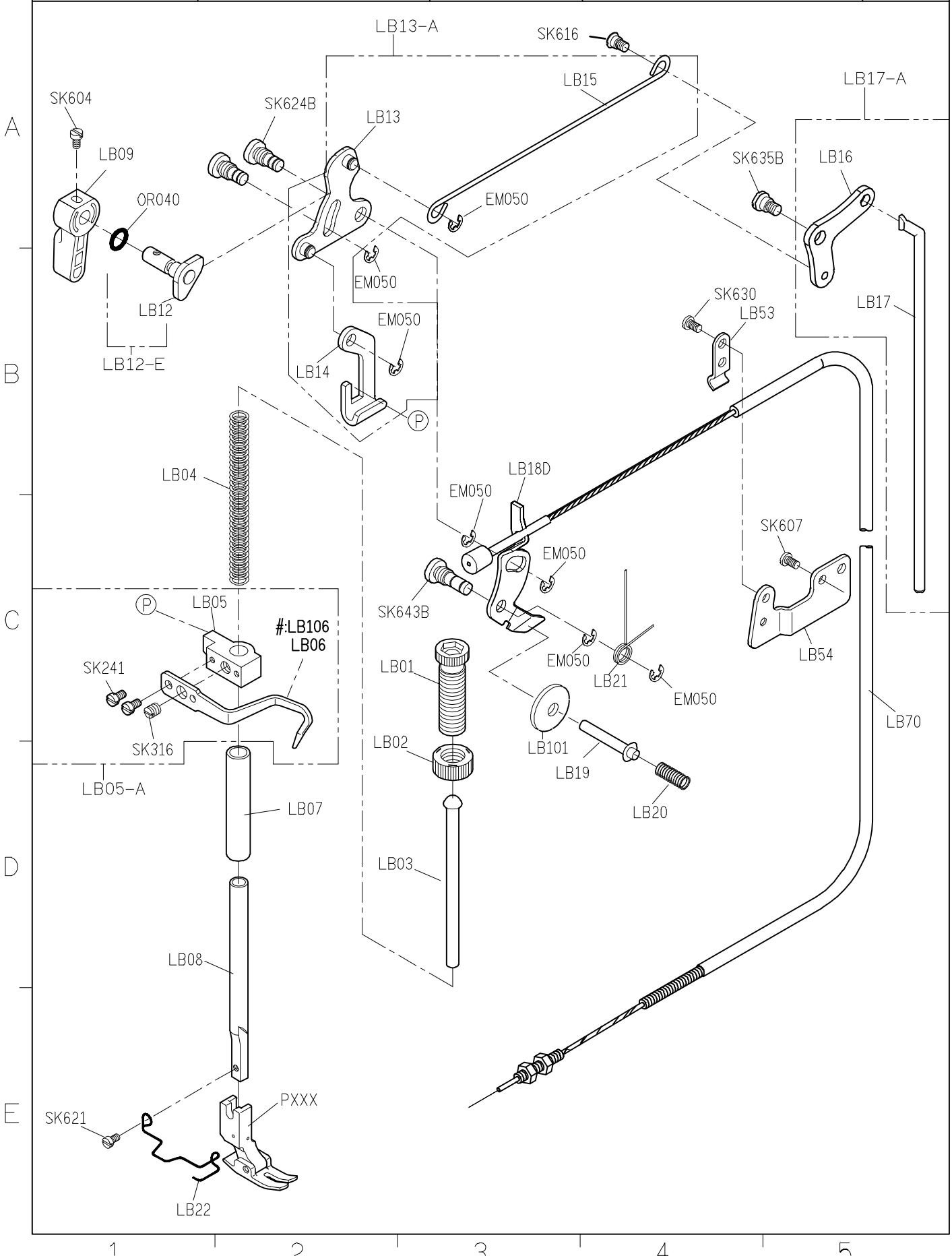
1/1

**Date**

2012/11/01



<b>SIRUBA</b>  <b>PARTS LIST</b>	<b>Series</b>	<b>Parts Group</b>	<b>Subclass / Remark</b>	<b>Page</b>
	<b>L918U-BM1/BH1</b>	<b>LB</b>	#:Use for BH1	1/1
				<b>Date</b>
				2012/11/01



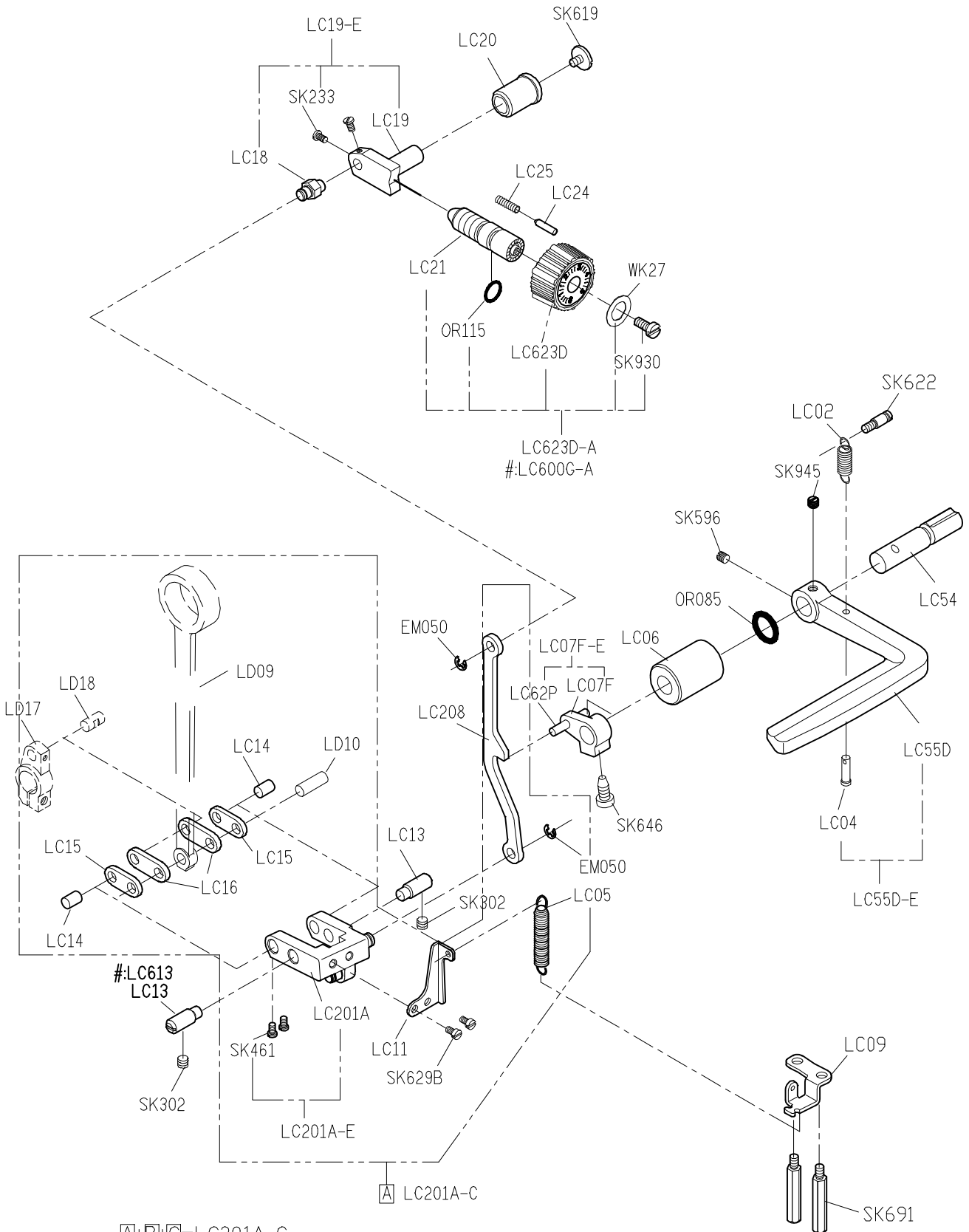
A

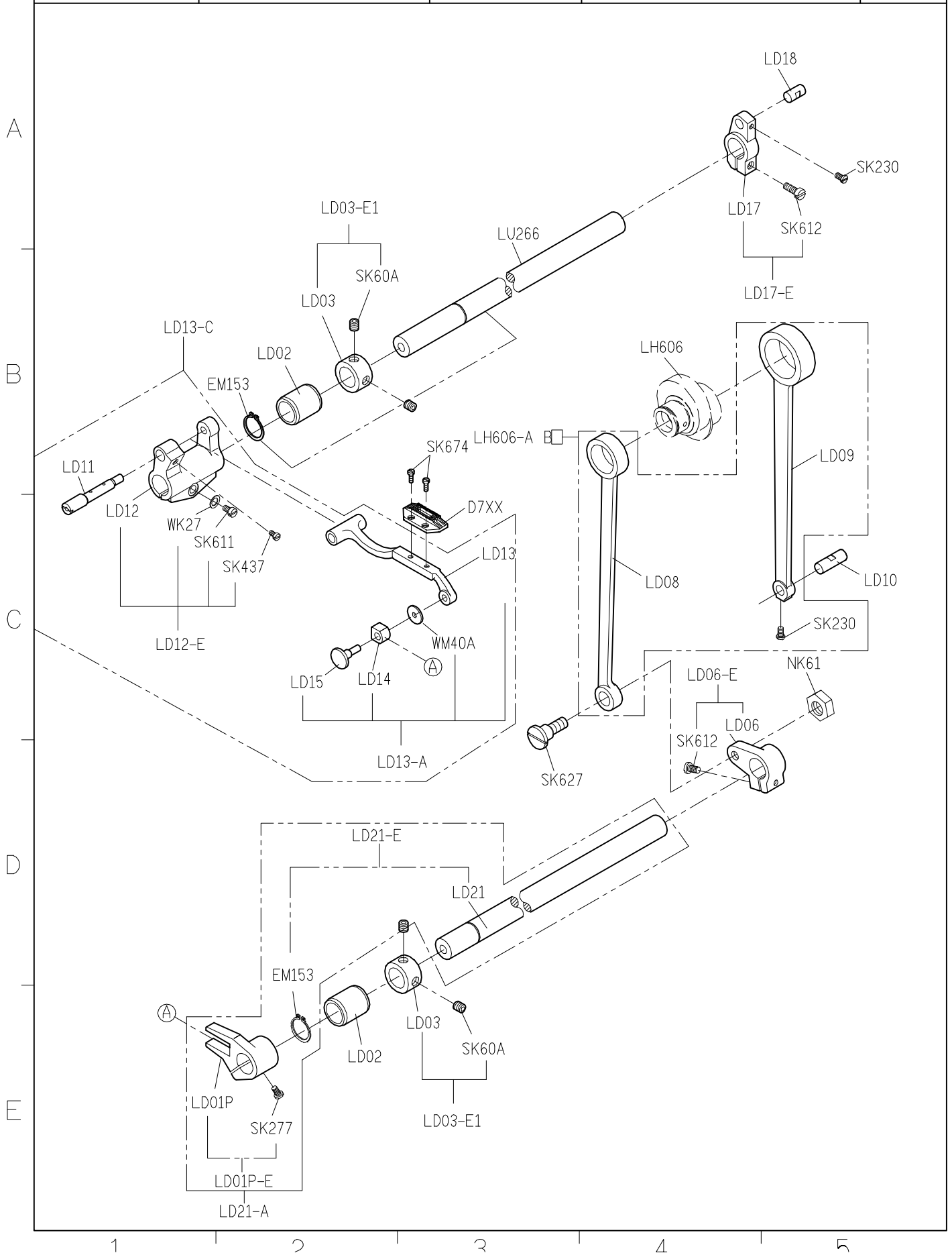
B

C

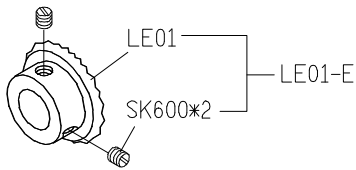
D

E

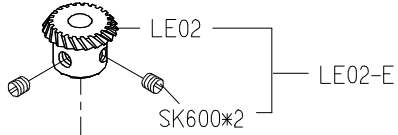




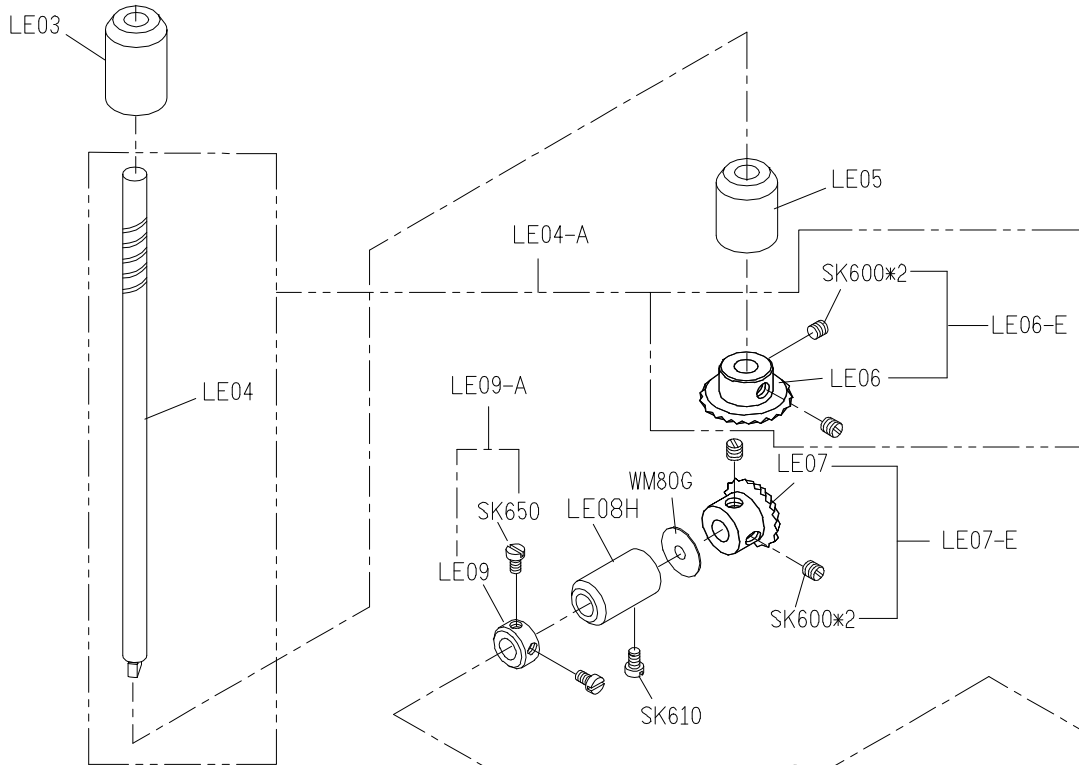
A



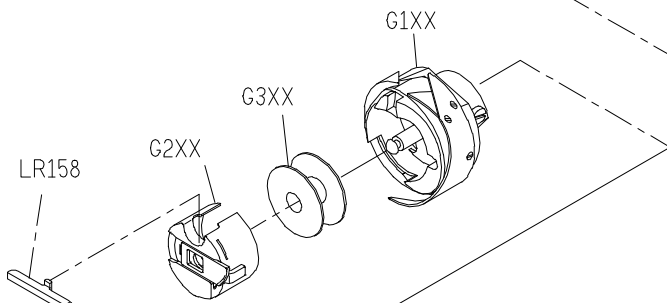
B



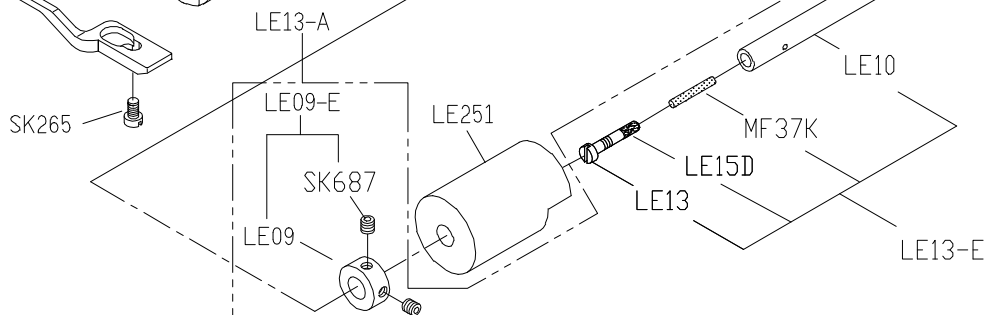
C



D



E



1

2

3

4

5



SIRUBA PARTS LIST	Series	Parts Group	Subclass / Remark	Page
	L918U-BM1/BH1	LG	#:Use for BH1	1/1
				Date
				2012/11/01

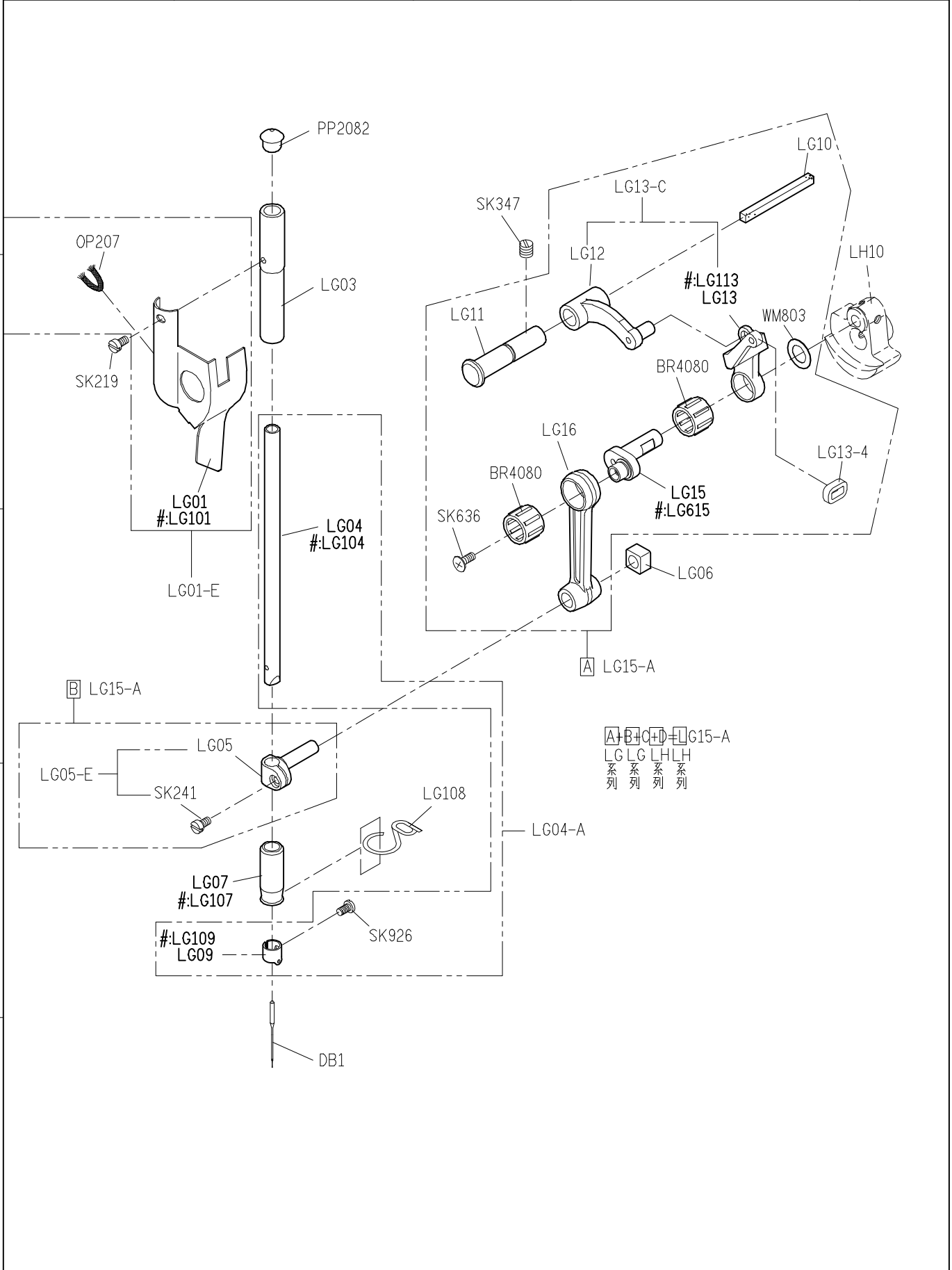
A

B

C

D

E



1

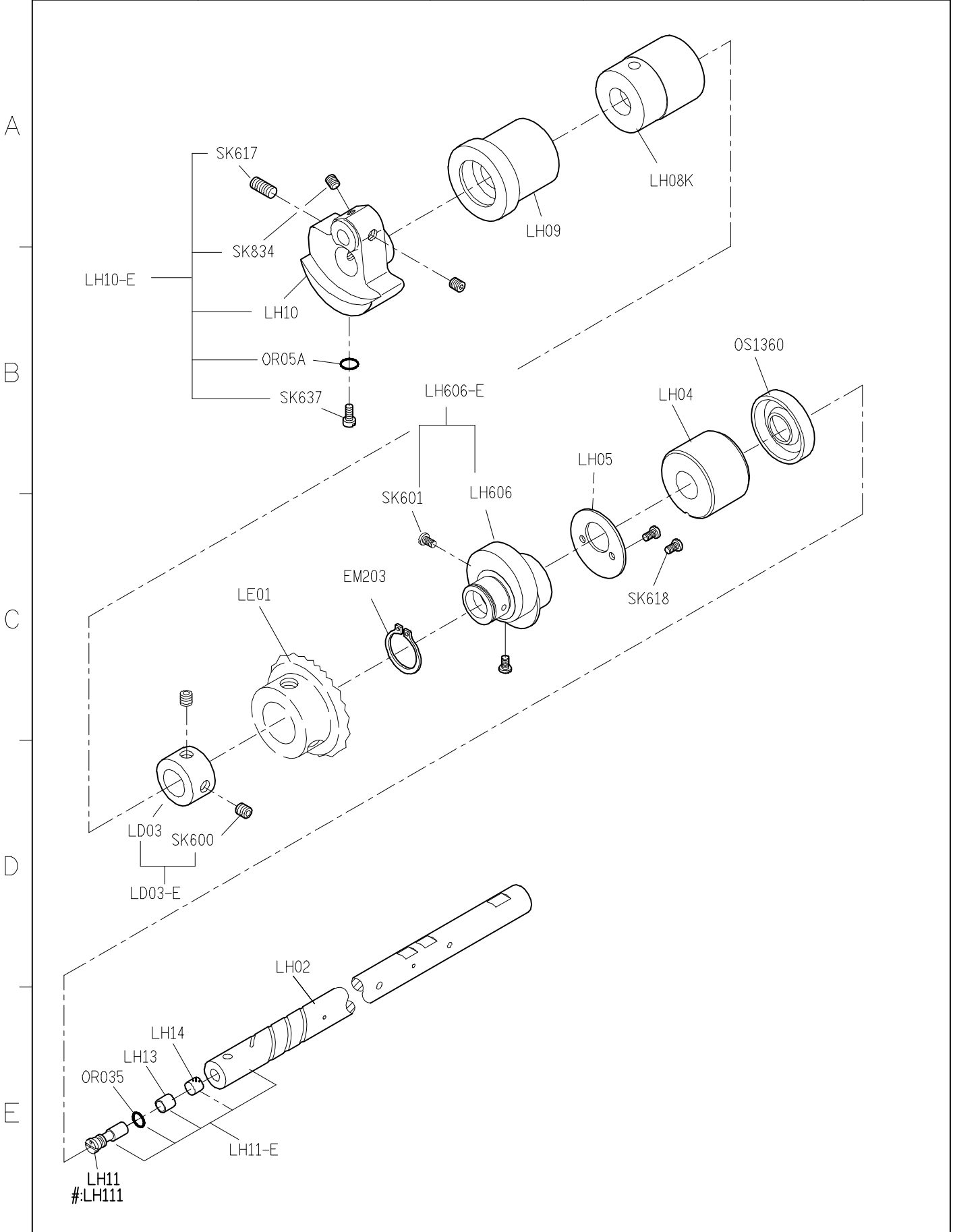
2

3

4

5

SIRUBA PARTS LIST	Series	Parts Group	Subclass / Remark	Page
	L918U-BM1/BH1	LH	#:Use for BH1	1/2
				Date
				2012/11/01



<b>SIRUBA</b> <b>PARTS LIST</b>	Series	Parts Group	Subclass / Remark	Page
	L918U-BM1/BH1	LH		2/2
				Date
				2012/11/01

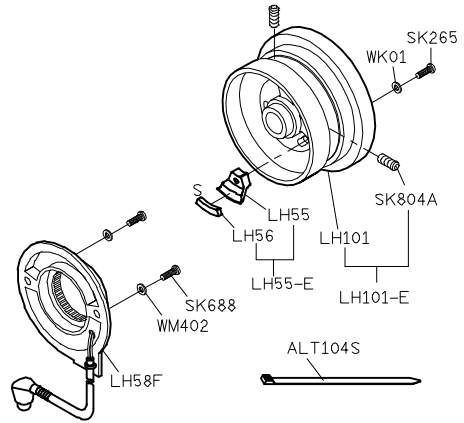
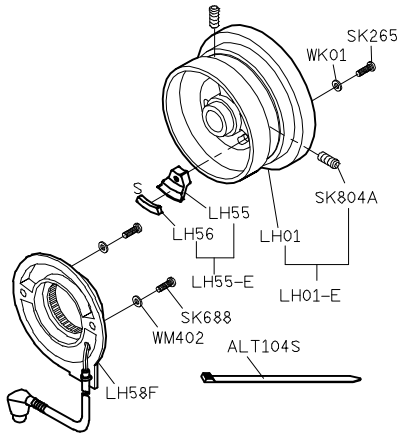
擺動式切刀

旋轉式切刀

A

日廠牌馬達

B



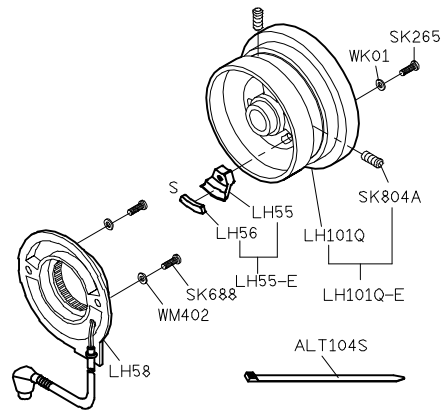
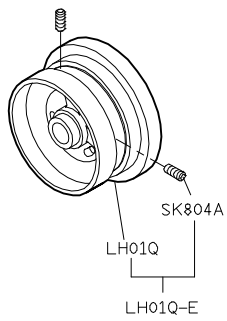
C

LH01-A1

LH101-A1

其他廠牌馬達(可加後拉輪)

D



E

LH01Q-E

LH101Q-A1

1

2

3

4

5

**SIRUBA**

**PARTS LIST**

**Series**

**L918U-BM1/BH1**

**Parts Group**

**LL**

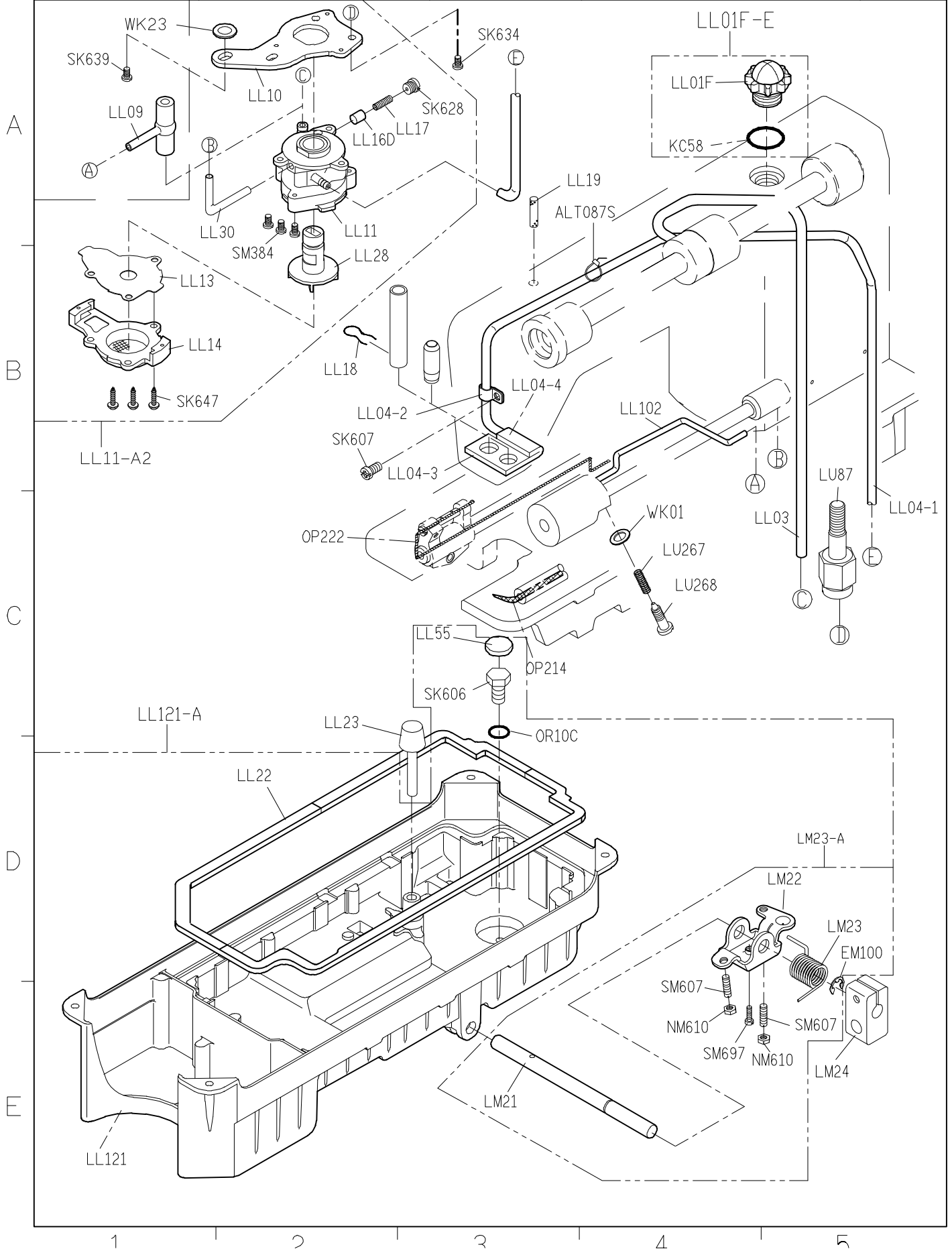
**Subclass / Remark**

**Page**

1/1

**Date**

2015/03/24

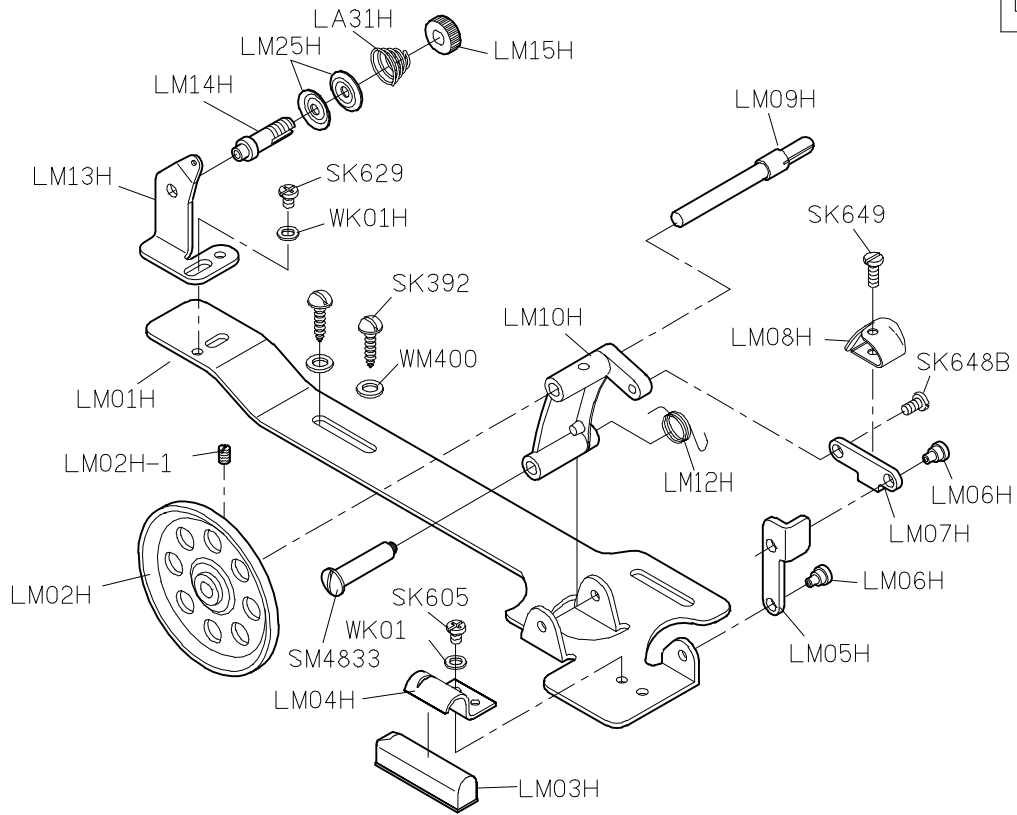


<b>SIRUBA</b>  <b>PARTS LIST</b>	<b>Series</b>	<b>Parts Group</b>	<b>Subclass / Remark</b>	<b>Page</b>
	<b>L918U-BM1/BH1</b>	<b>LM</b>		1/1
				<b>Date</b>
				2012/11/01

LM01H-A

A

B

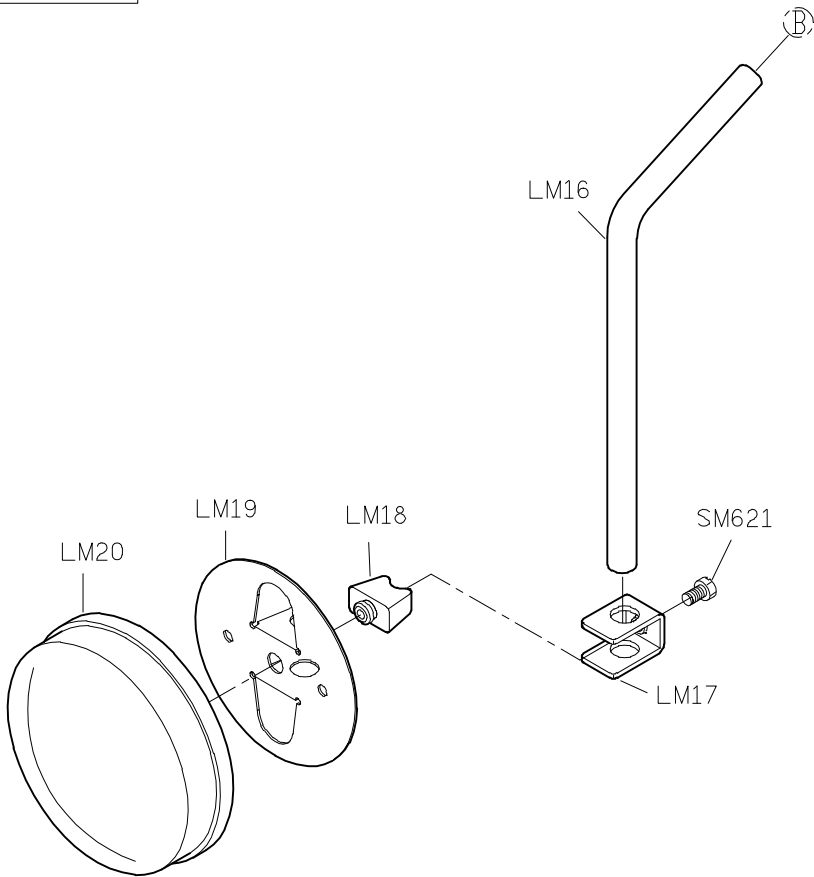


C

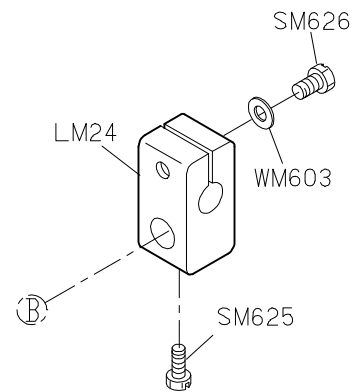
LM20-A

D

E



LM24-E



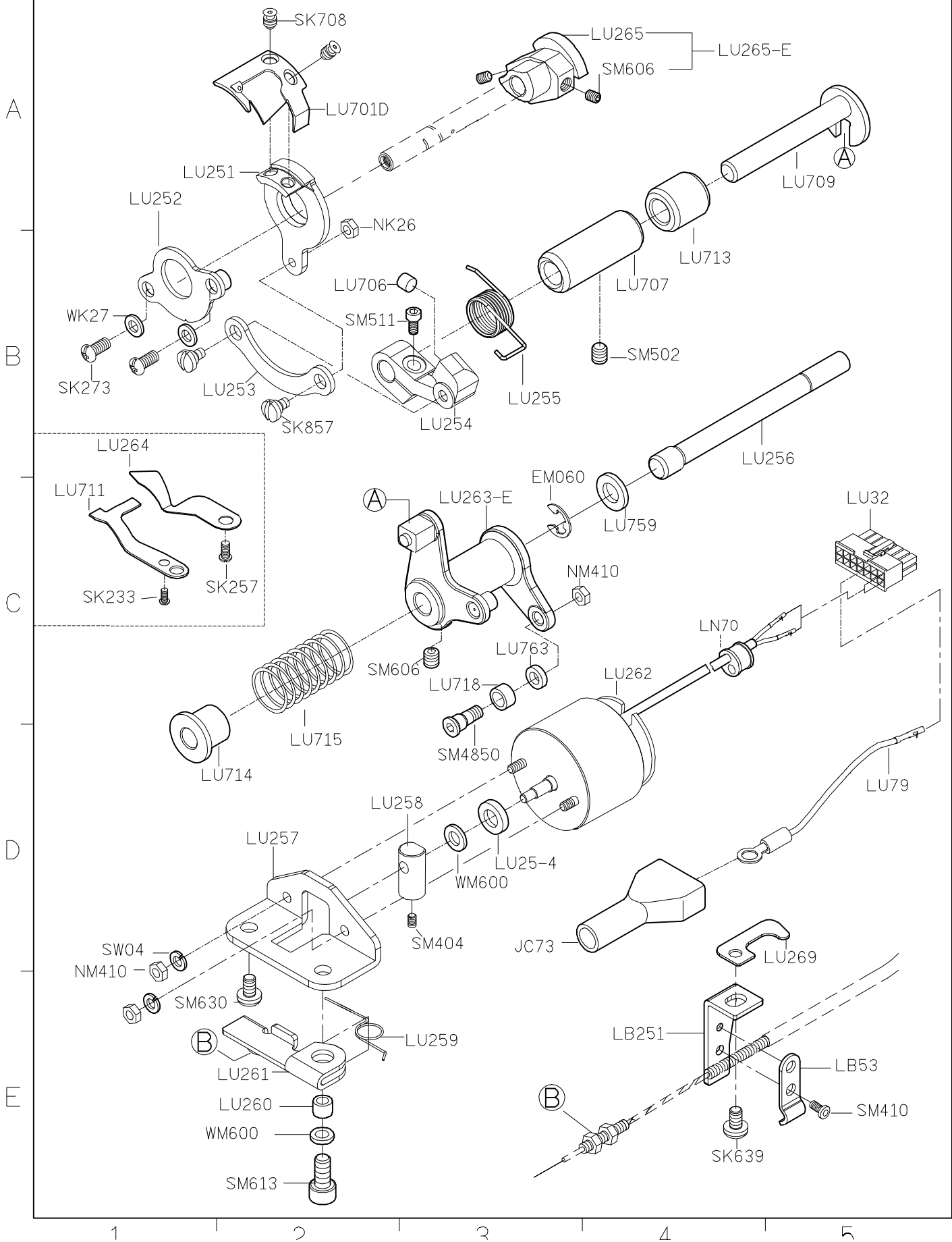
1

2

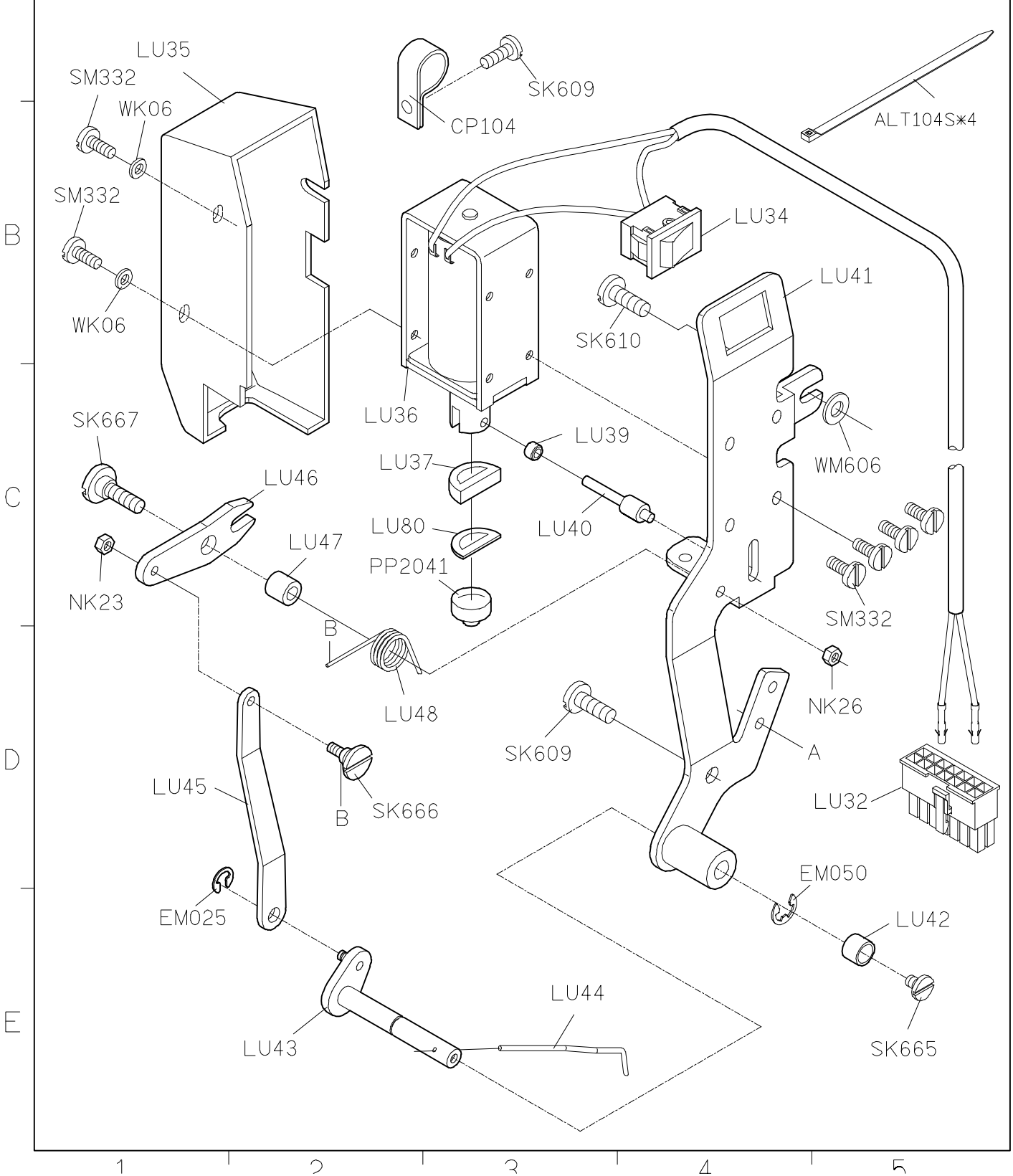
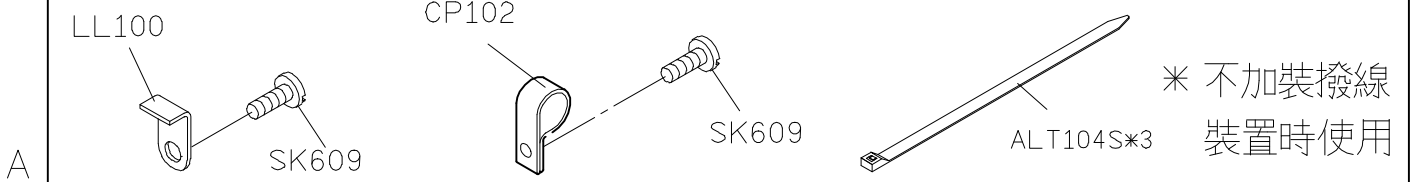
3

4

5



SIRUBA PARTS LIST	Series	Parts Group	Subclass / Remark	Page
	L918U-BM1/BH1	LU		2/7
				Date
				2012/11/01



SIRUBA PARTS LIST	Series	Parts Group	Subclass / Remark	Page
	L918U-BM1/BH1	LU		3/7
				Date
				2015/2/5

LU51-A

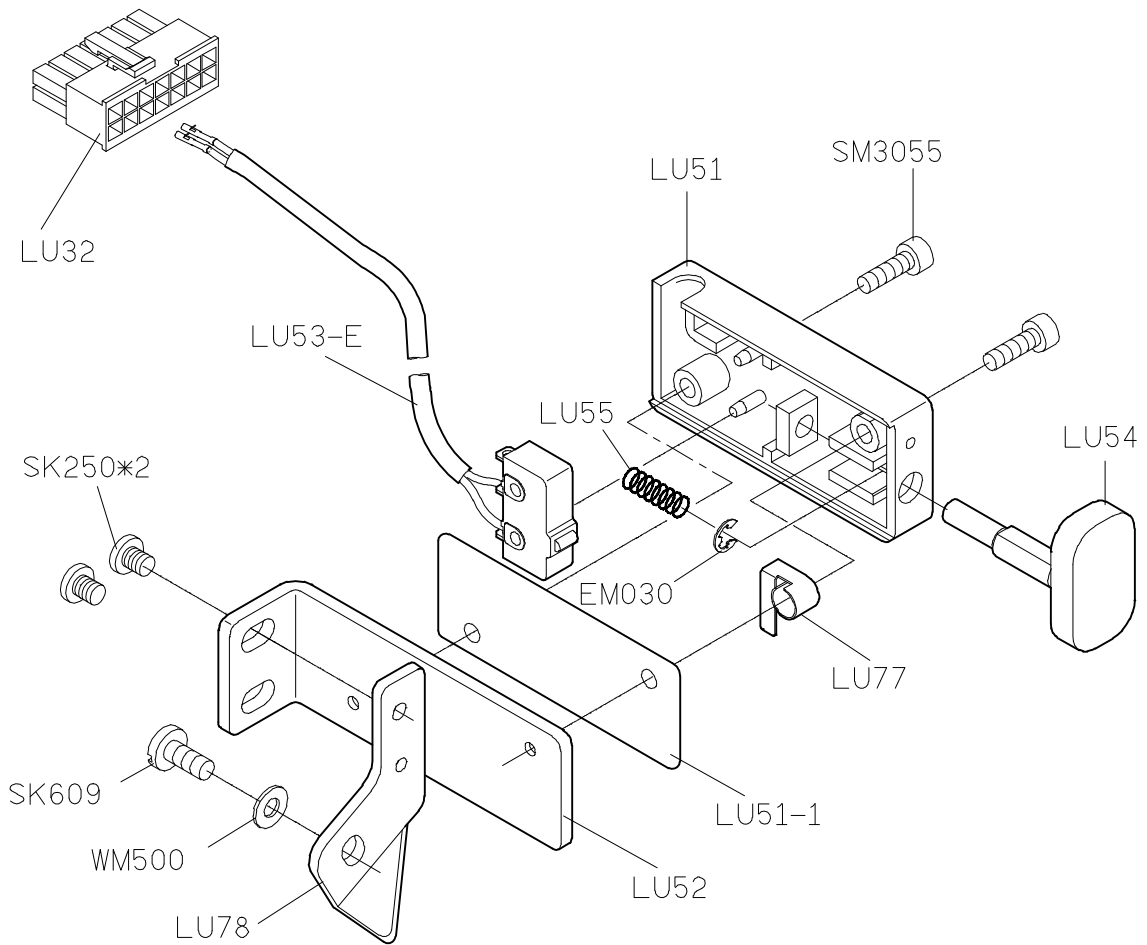
A

B

C

D

E



1

2

3

4

5



<b>SIRUBA</b>  <b>PARTS LIST</b>	Series	Parts Group	Subclass / Remark	Page
	<b>L918U-BM1/BH1</b>	<b>LU</b>	#:Use for BH1	4/7
				Date
				2012/11/01

#:LU64D-A1  
LU64F-A1

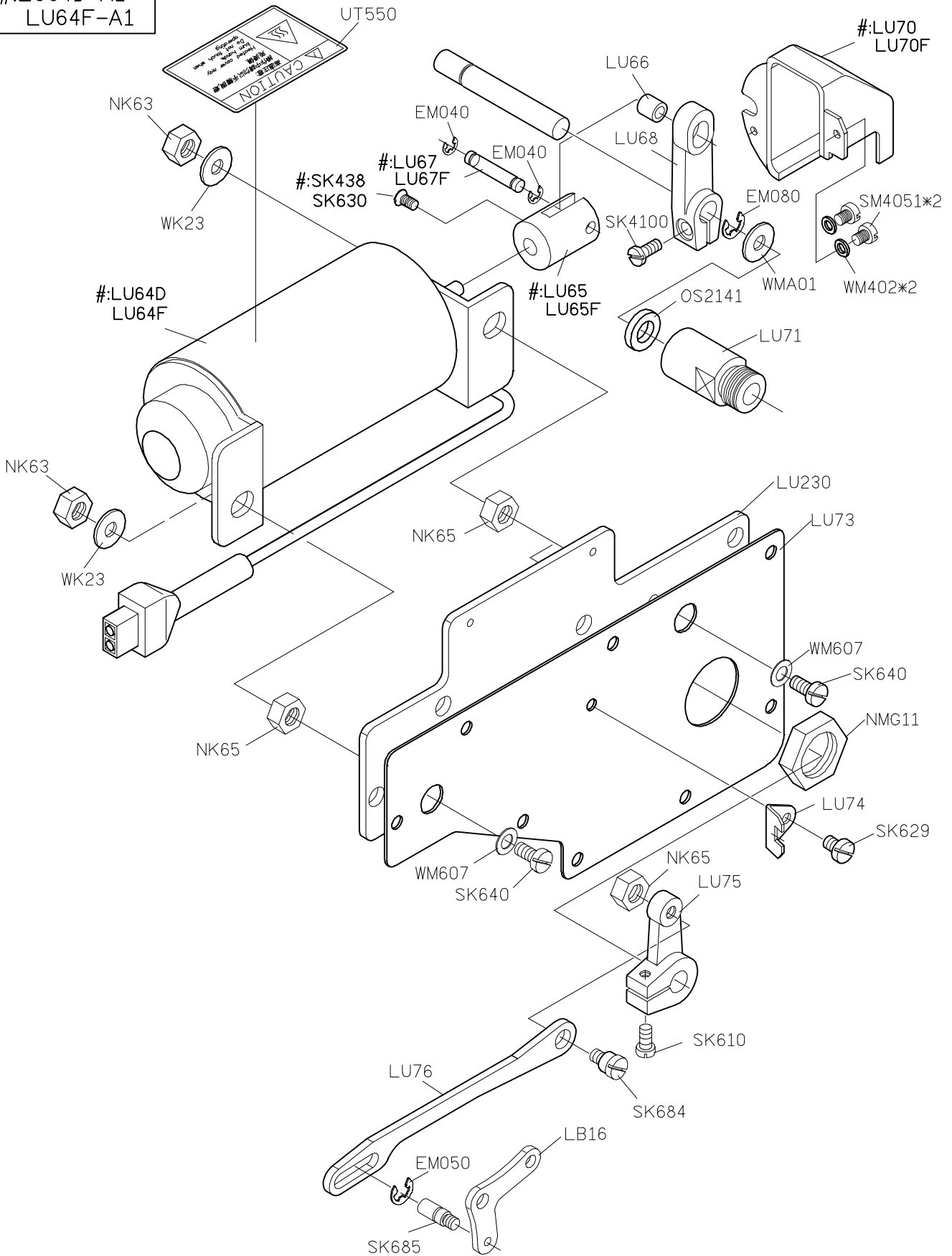
A

B

C

D

E



1

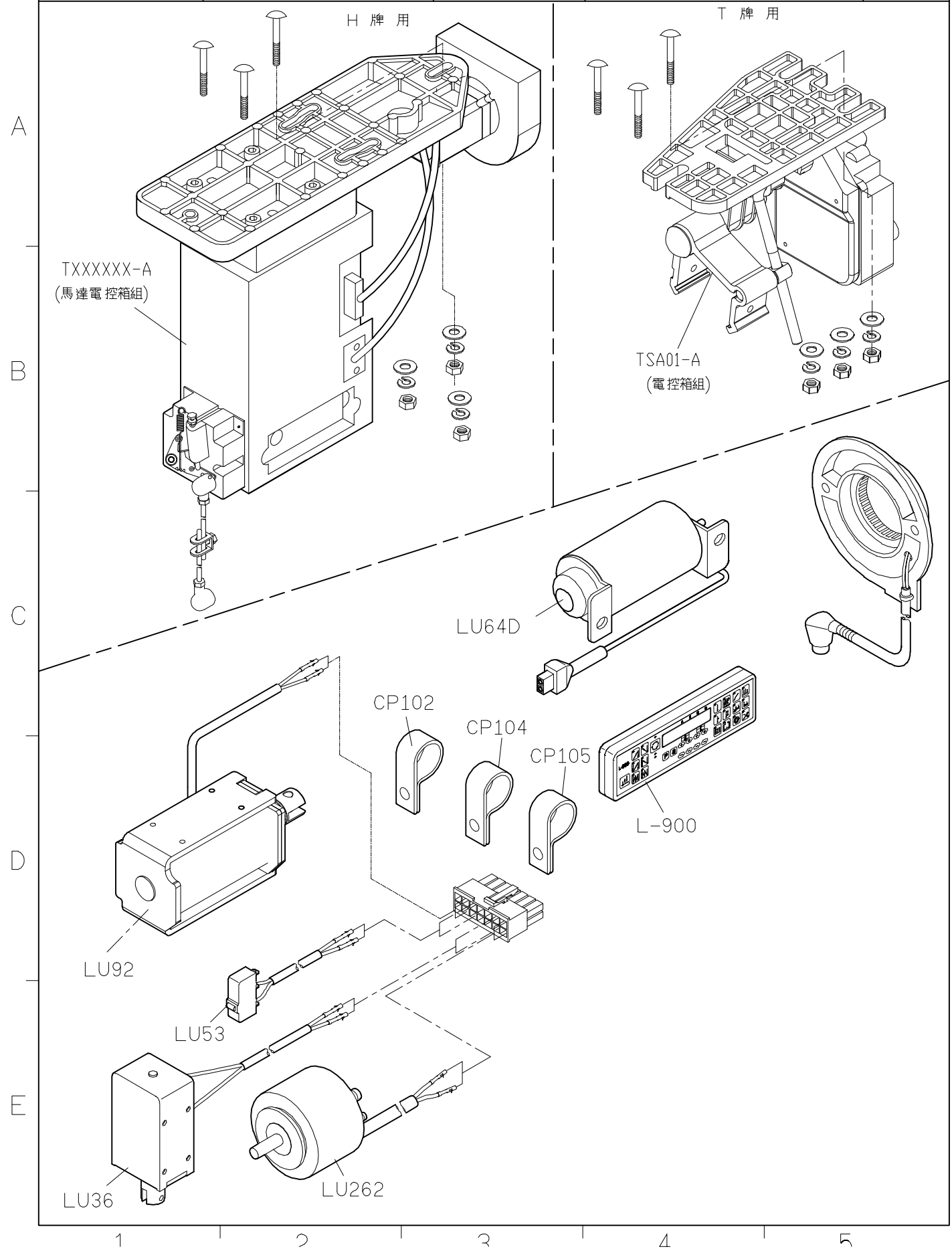
2

3

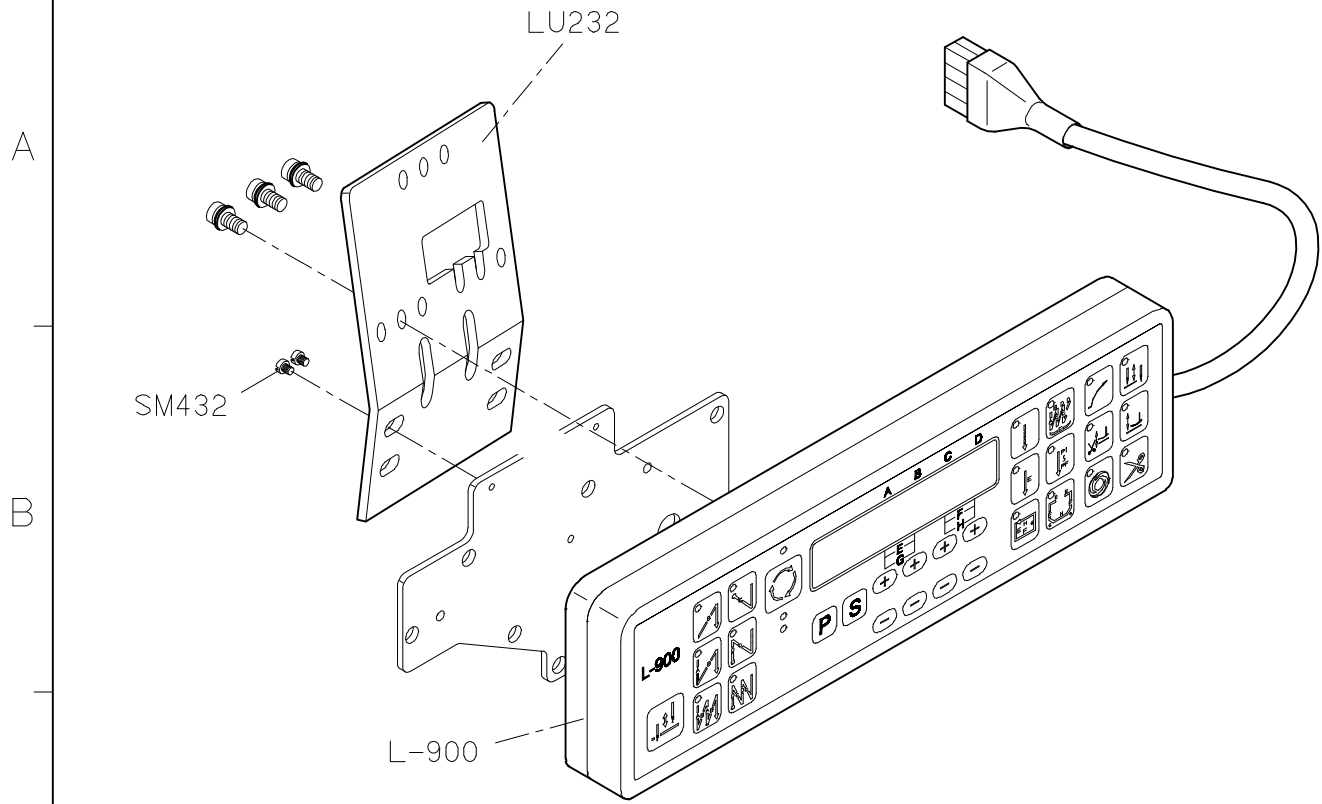
4

5

SIRUBA PARTS LIST	Series	Parts Group	Subclass / Remark	Page
	L918U-BM1/BH1	LU		5/7
				Date
				2012/11/01



<b>SIRUBA</b>  PARTS LIST	<b>Series</b>	<b>Parts Group</b>	<b>Subclass / Remark</b>	<b>Page</b>
	L918U-BM1/BH1	LU		6/7
				Date
				2012/11/01



註：此部份置於配件箱內

代碼 NO.	操作面板 Control Panel	代碼 NO.	自動切線 Auto THREAD Trimmer	快速倒縫 Reverse Feeding	撥線桿 Wiper	自動抬押具 Auto Lifer
1	L-900	0	√	√	-	-
		1	√	√	√	-
		2	√	√	-	√
		3	√	√	√	√

SIRUBA PARTS LIST	Series	Parts Group	Subclass / Remark	Page
	L918U-BM1/BH1	LU		7/7
				Date
				2012/11/01

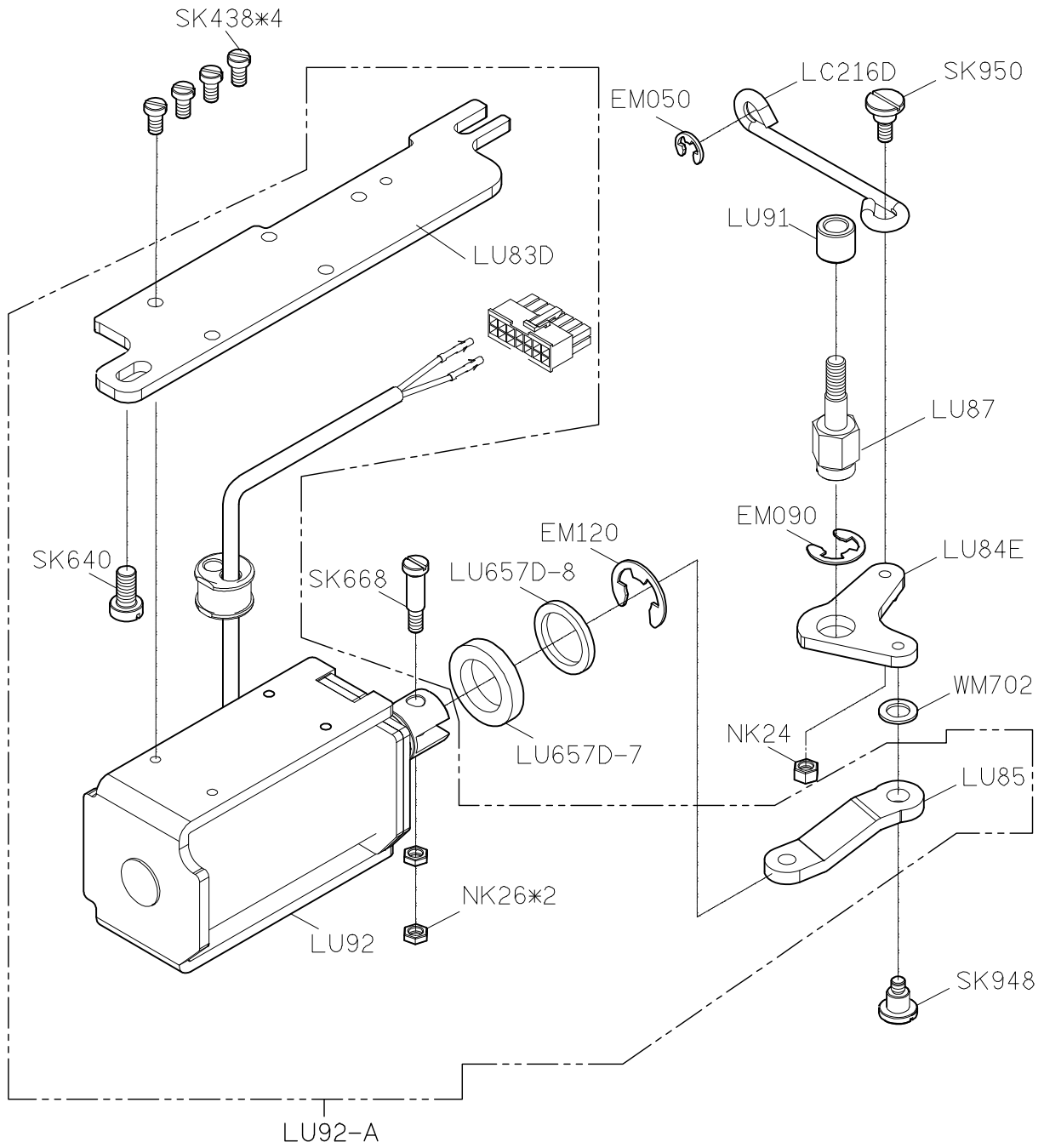
A

B

C

D

E



1

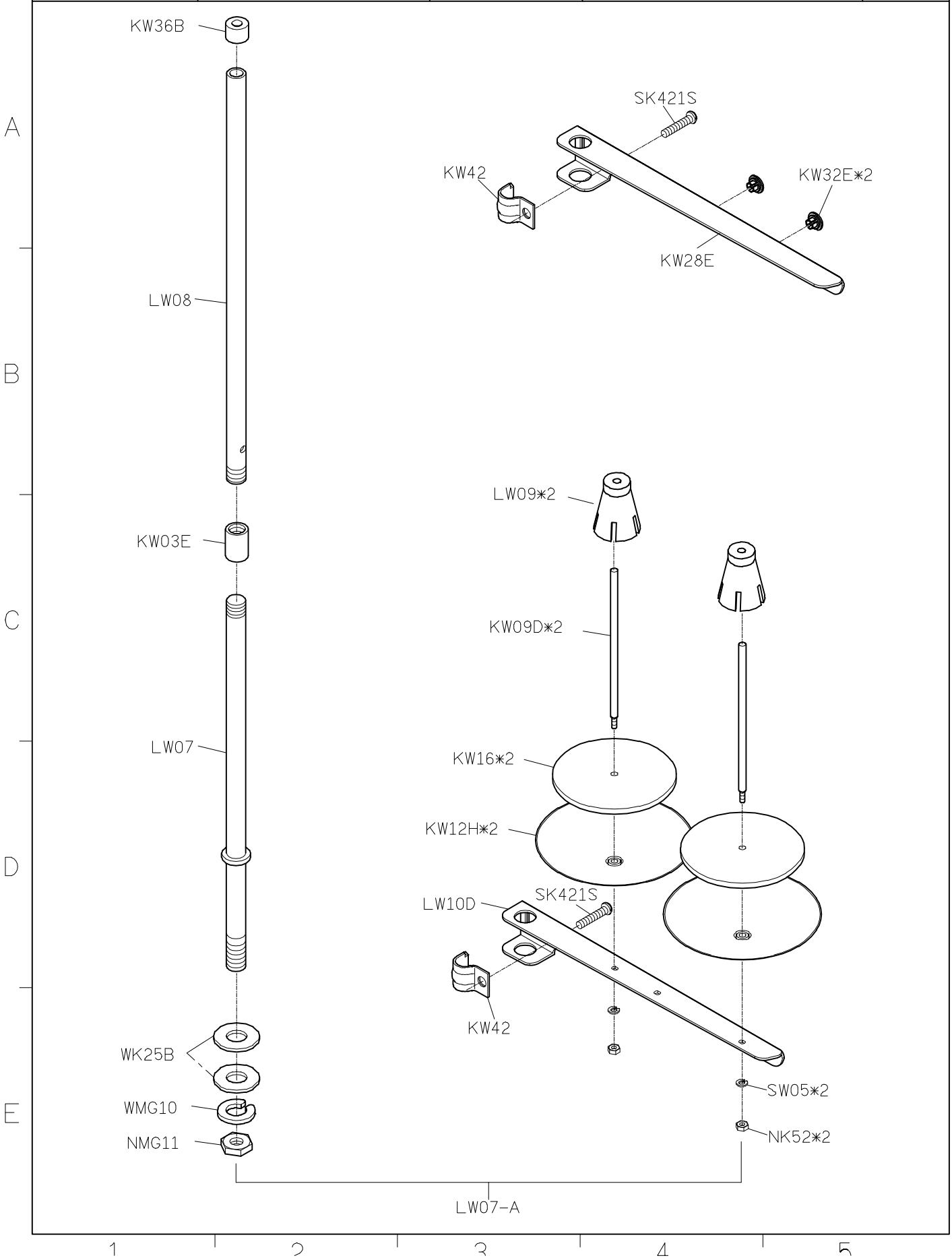
2

3

4

5

<b>SIRUBA</b> <b>PARTS LIST</b>	Series	Parts Group	Subclass / Remark	Page
	<b>L918U-BM1/BH1</b>	<b>LW</b>		1/1
				Date
				2013/04/10

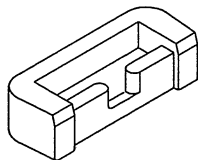


A

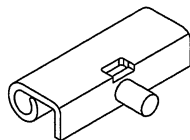
LY02



YM04\*2



LY05\*2



YM102\*2

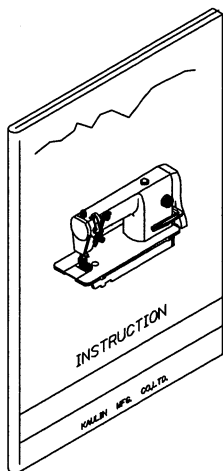


KY201

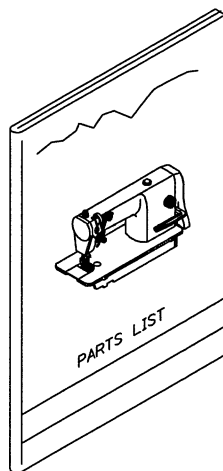


B

LY228



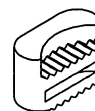
LY229



LY37-A



YM103\*2



C

針\*2



LY38



G3XX

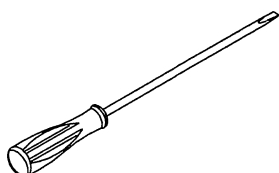


KZ03\*1



D

LY33



E

1

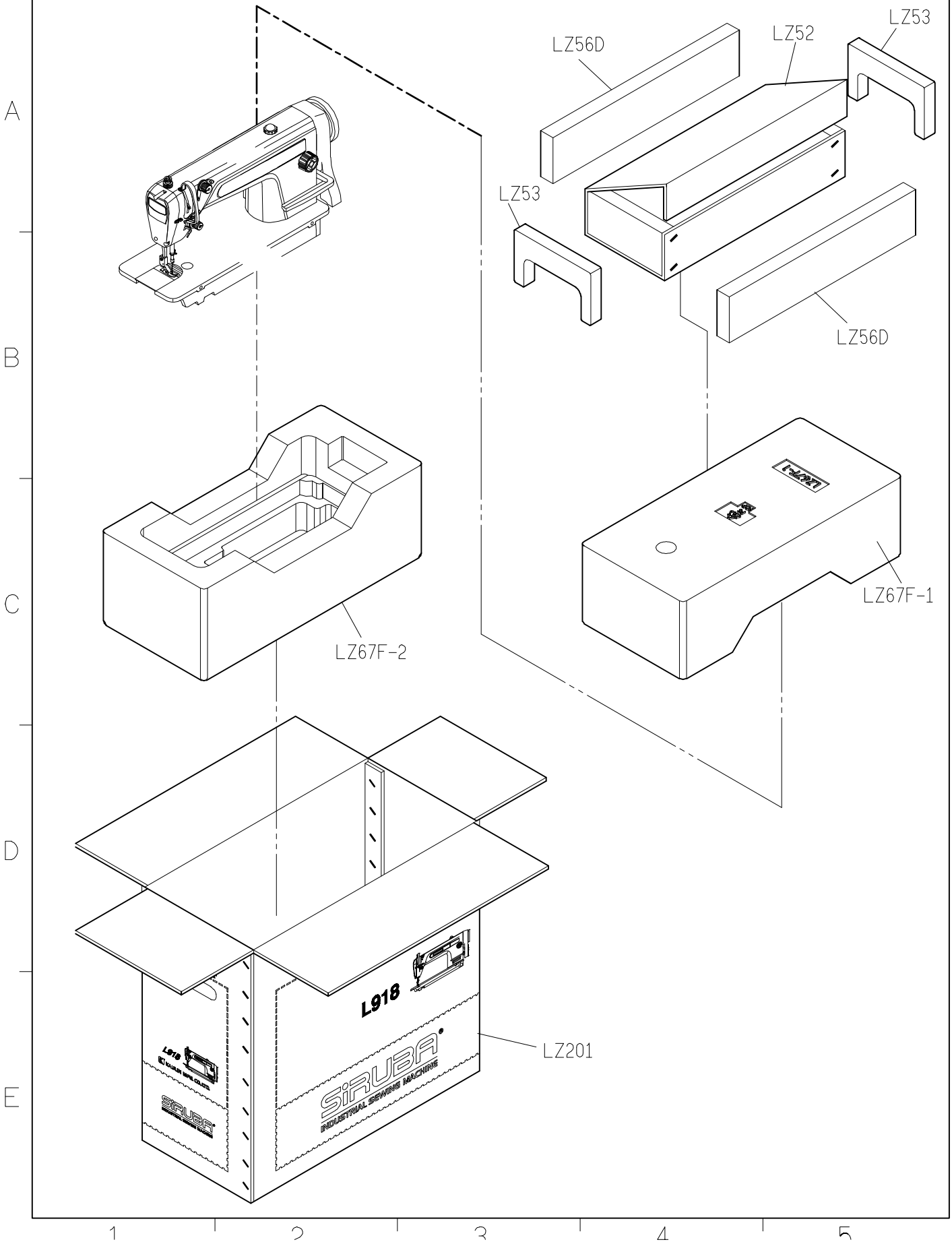
2

3

4

5

<b>SIRUBA</b> <b>PARTS LIST</b>	Series	Parts Group	Subclass / Remark	Page
	L918U-BM1/BH1	LZ		1/1
				Date
				2012/12/22



**SIRUBA**

TABLE  
CUT - OUT

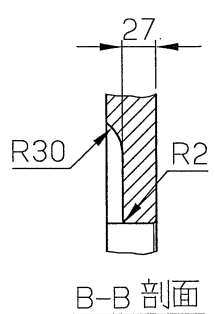
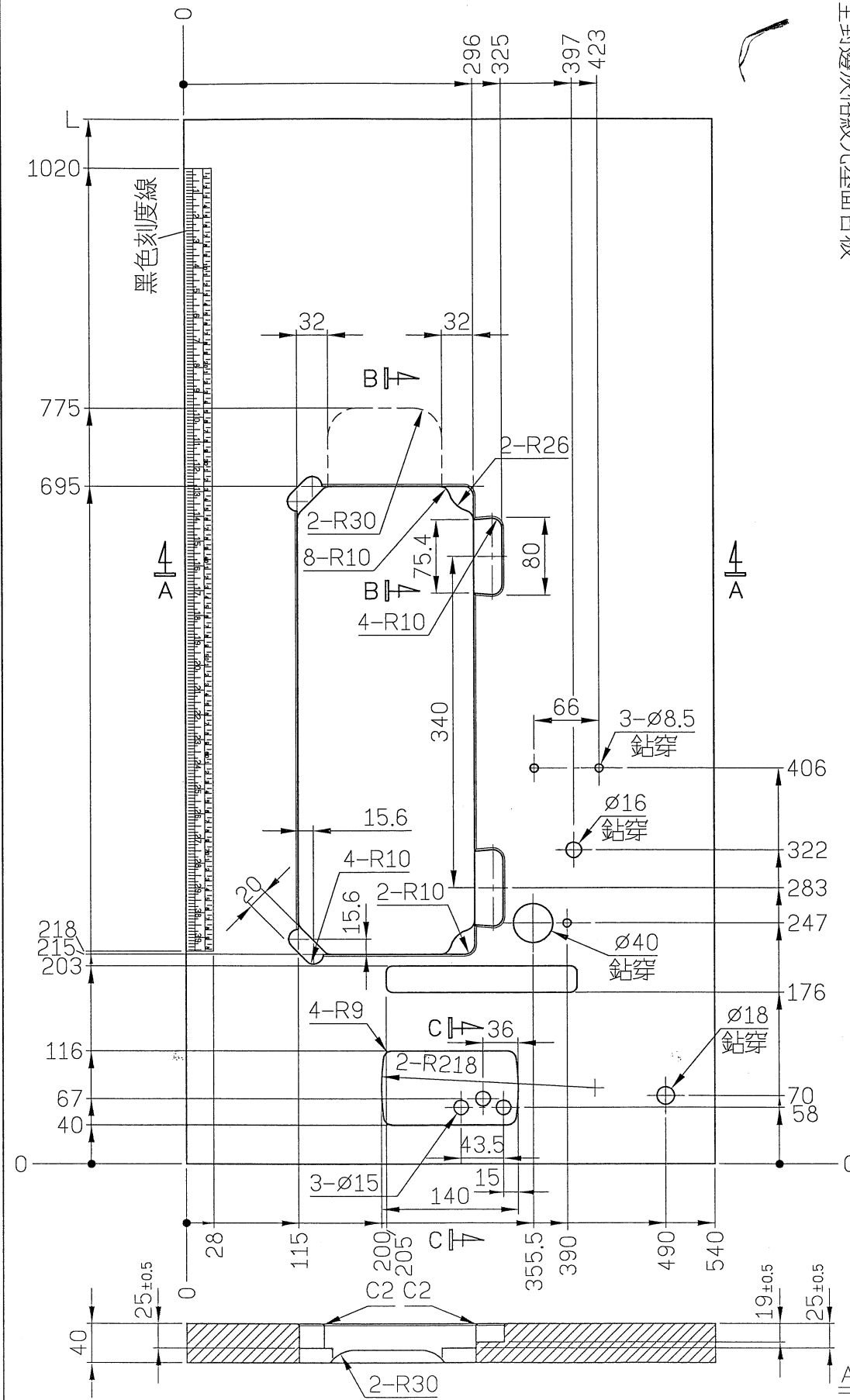
Series  
L818D/L818F  
L819/L819U  
L917/L918/L918U

Item Code  
L818-T2

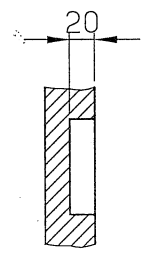
Subclass Remark

Mounting  
Fully-submerged  
Date  
2016/01/29

單針高速平縫下乘式車板圖  
TABLE CUT-OUT SEMI-SUBMERGED  
單位/UNIT:mm  
所有尺寸公差/DIFFERENCE:±2  
L818-T2-1070 長度(L):1070/重量:10kg±5%  
L818-T2 長度(L):1200/重量:11.4kg±5%  
全封邊灰格紋光塑面台板



B-B 剖面



C-C 剖面

A-A 剖面