






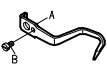
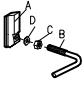


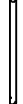

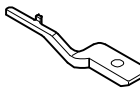
SIRUBA GAGE PARTS LIST	Series	Remark	Page	Date
	L918	L918-L1/M1/H1/HM1	1/1	2012/11/01

L918-L1/M1/H1規格件表 /CONVERSION CHART


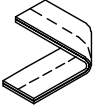




										
MODEL	SUB-CLASS	NEEDLE PLATE	FEED DOG	PRESSER FOOT	HOOK ASM	BOBBIN CASE ASM	BOBBIN	NEEDLE		
機 型	規 格	針 板	送 具	押 具	梭 頭	梭 殼	梭 子	針 號		
L918-L1	薄布料	E701	D701	P721	G111C	G201C	G303	DAX1#9		
L918-M1	薄中布	E701	D701	P701	G111C		G301	DBX1#14		
L918-HM1		E704D	D702							
L918-M1A				中厚布	E711				D711	P711
L918-M1C										
L918-HM1A		厚布料	E711D	D711D	P711D				G112C	DBX1#21
L918-H1										
L918-H1A										
L918-H1C										

SIRUBA MODEL COMPARE LIST	Series				Remark						Page	Date
	L918/L917/L818D				-L1/M1/H1						1/2	2013/06/10

L918/L917/L818D型別件表

												
MODEL	SUB-CLASS	SPRING	SPRING	SPRING	THREAD GUIDE	THREAD GUIDE BAR	EJECTOR PIN	ADJUSTING KNOB	NEEDLE BAR	FIXED PIN	HOOK FIXER	
機 型	規 格	控線彈簧	挑線彈簧	壓 簧	導線片	導線杆	頂出銷	調整旋扭	針 棒	固定銷	旋梭定位板	
L1	薄布料	LA231	LA227	LB204	A	LB06H	—	LB212	LC23G	LG04	LC13	LE14D
					B	SK241						
M1	薄布料 ~ 中厚布	LA31	LA27	LB04	A	LB06H	—	LB12	LC623G	LG04	LC13	LE14D
					B	SK241						
H1	中厚布 ~ 厚布料	LA131	LA27	LB104	—	A	LB100	LB12	LC600G	LG104	LC613	LE614D
						B	LB106					
						C	NK23					
						D	WK09					

L918/L917/L818D型別件表

							
MODEL	SUB-CLASS	THRAD TAKE UP LEVER	CRANK SHAFT	BUSING	THREAD GUIDE		
機 型	規 格	天 秤	曲 軸	襯 套	導 線 環 片		
L1	薄布料	LG13	LG215	LG07	LG09		
M1	薄布料 ~ 中厚布		LG15				
H1	中厚布 ~ 厚布料	LG113	LG615	LG107	LG109		

SIRUBA

PARTS LIST

Series

L918-M1/H1

Parts Group

LA

Subclass / Remark

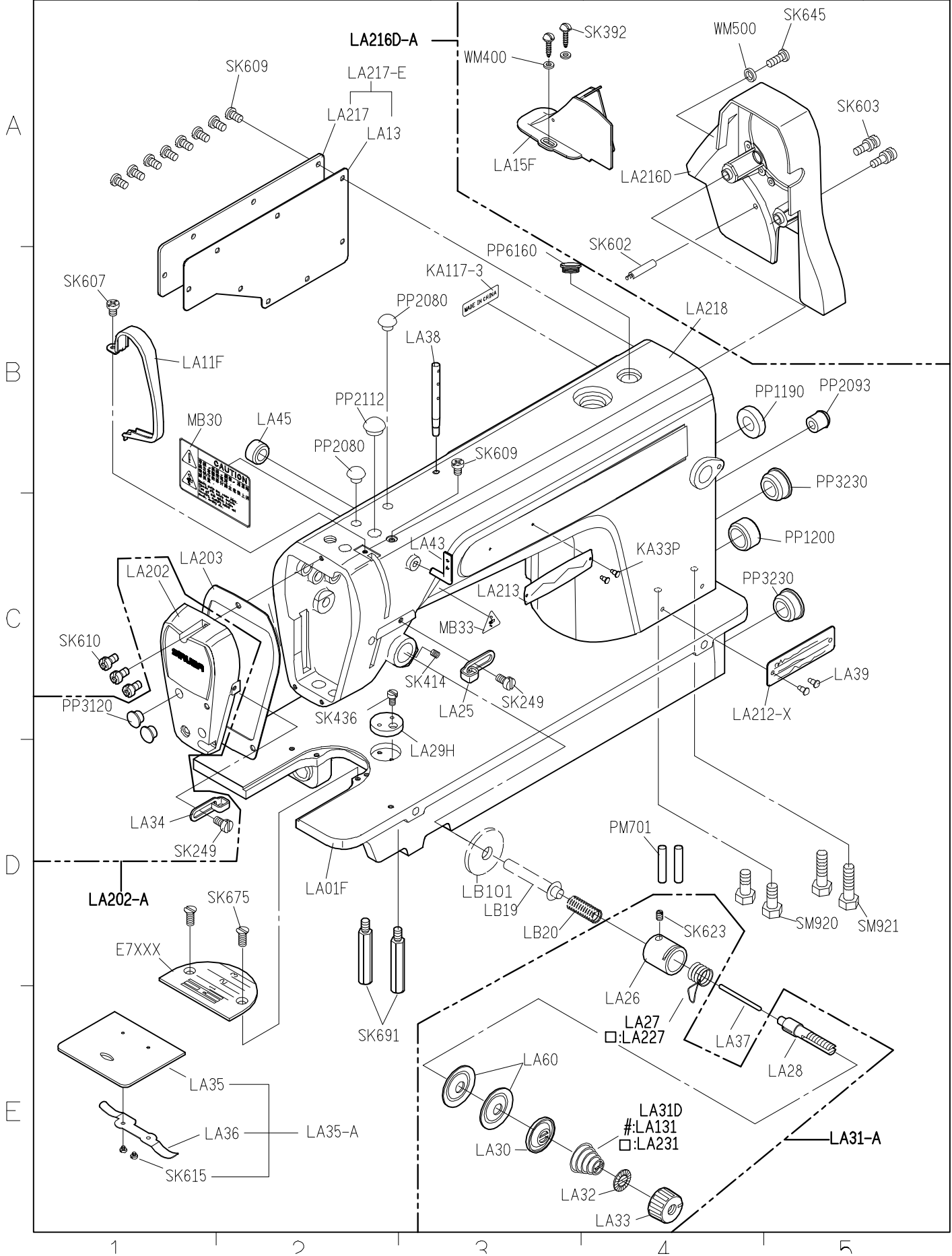
#:Use for H1
□:Use for L1

Page

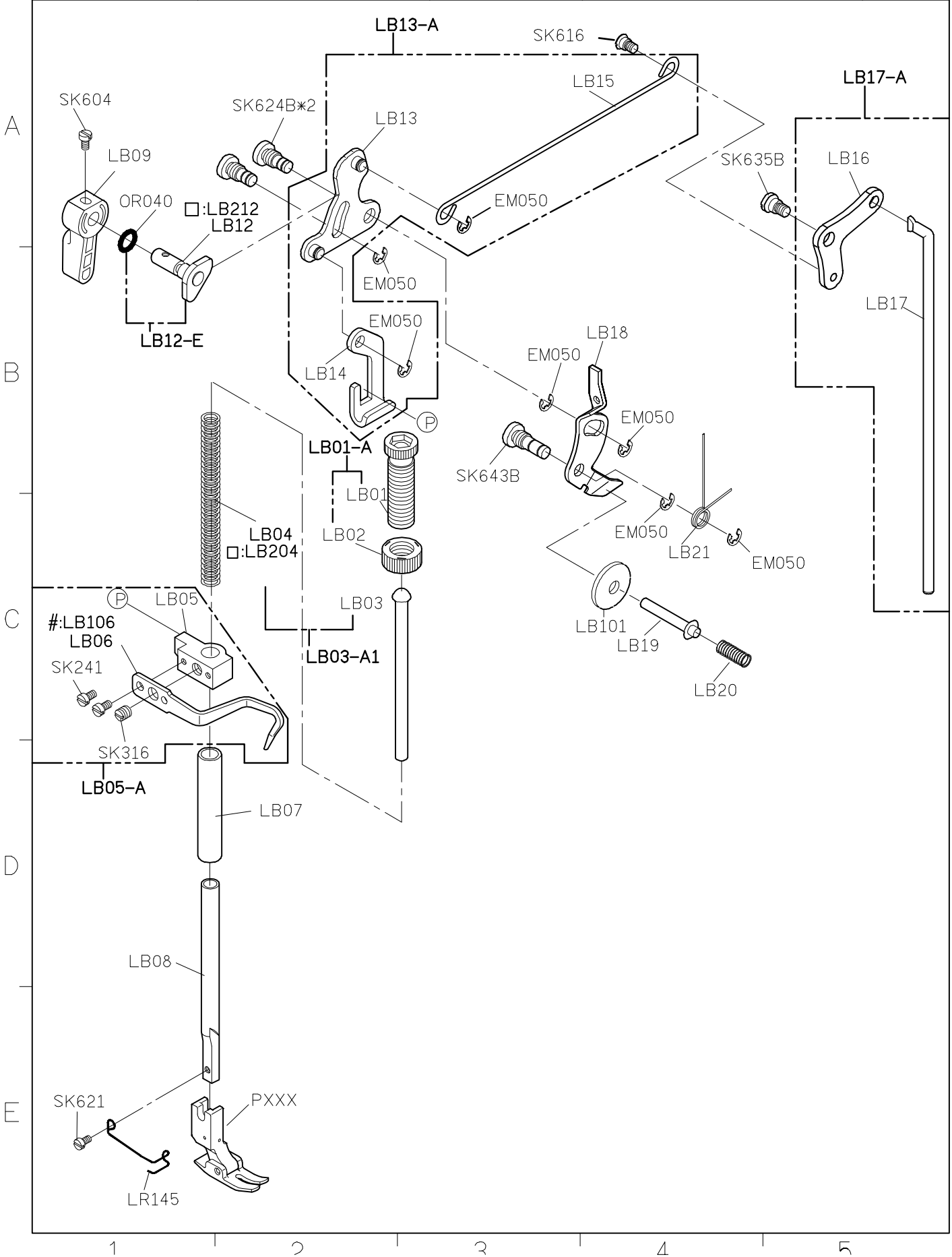
1/1

Date

2012/11/01



SIRUBA PARTS LIST	Series	Parts Group	Subclass / Remark	Page
	L918-M1/H1	LB	#:Use for H1 □:Use for L1	1/1
				Date
				2012/11/01



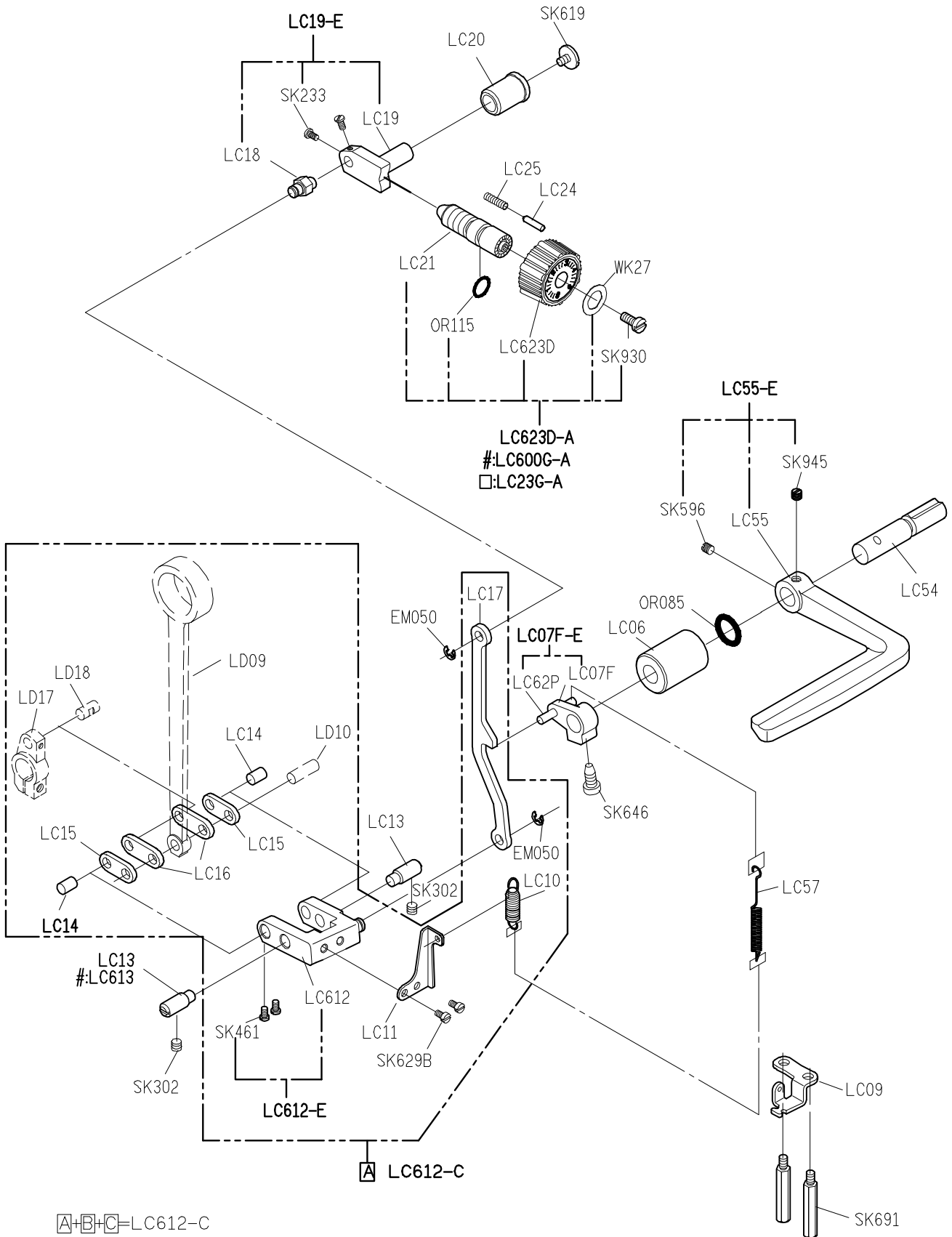
A

B

C

D

E



□+□+□=LC612-C

LC LD LH
系系系
列列列

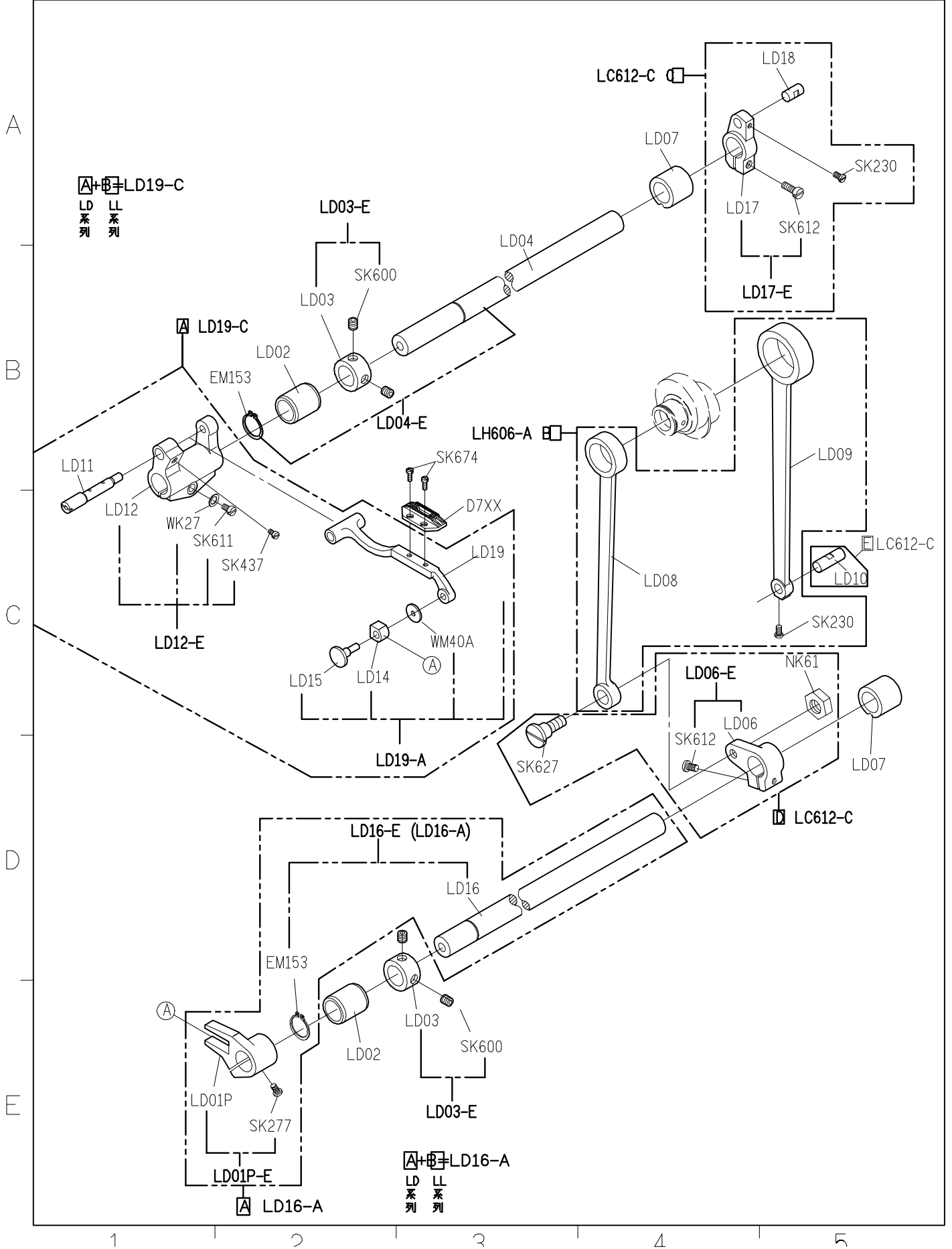
1

2

3

4

5



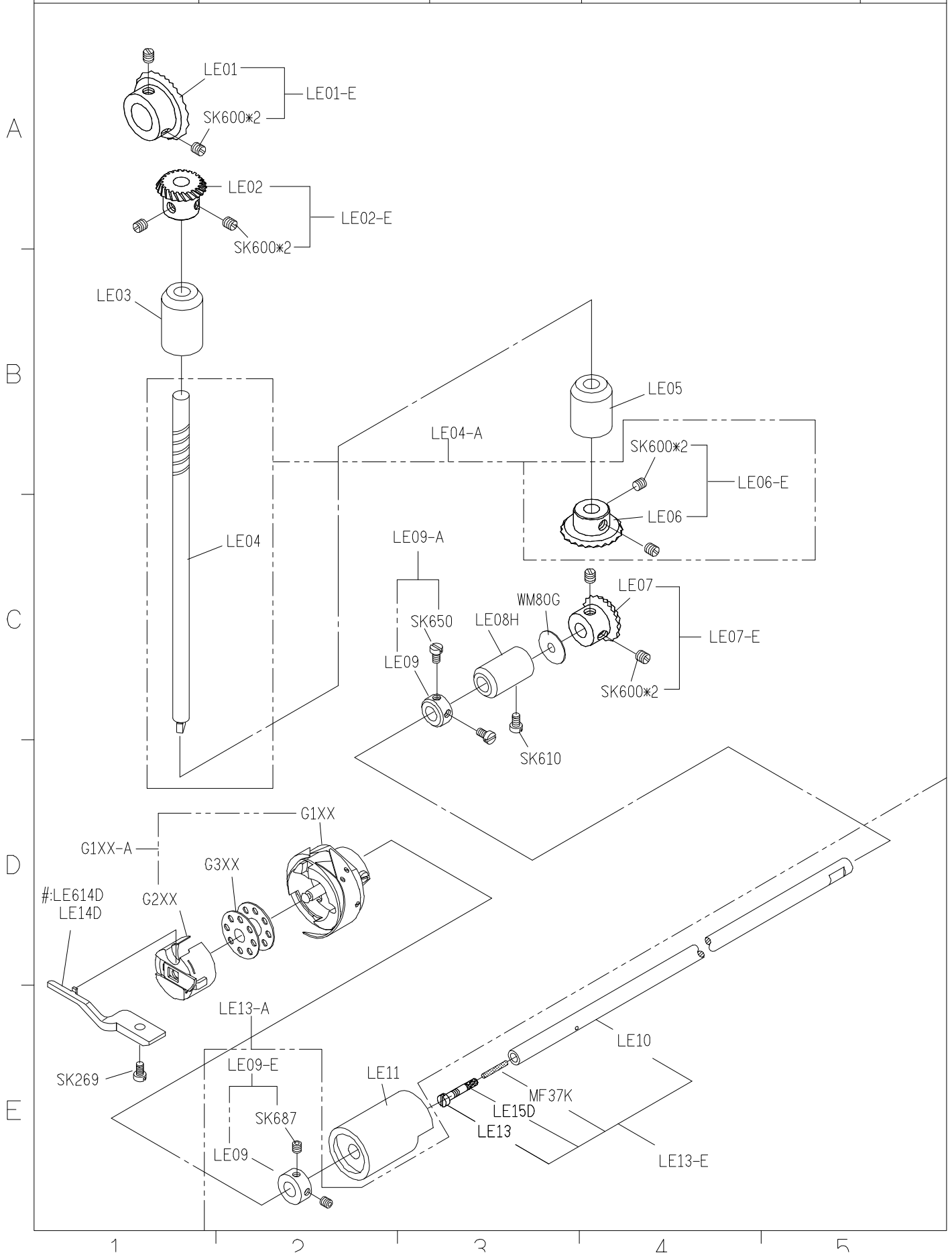
1

2

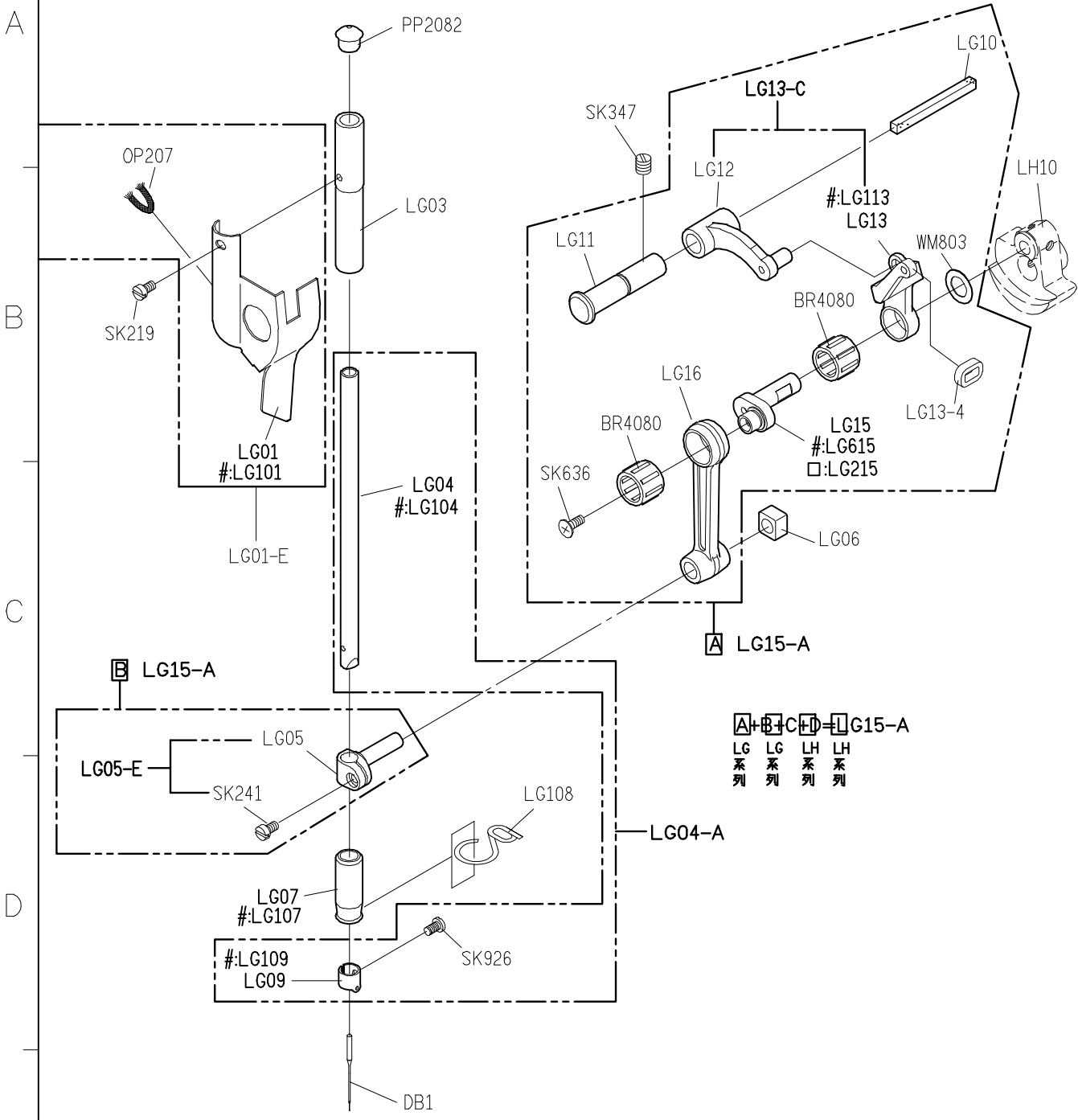
3

4

5



SIRUBA PARTS LIST	Series	Parts Group	Subclass / Remark	Page
	L918-M1/H1	LG	#:Use for H1 □:Use for L1	1/1
				Date
				2012/11/01



A
B
C
D
E

SIRUBA**PARTS LIST****Series****L918-M1/H1****Parts Group****LH****Subclass / Remark**

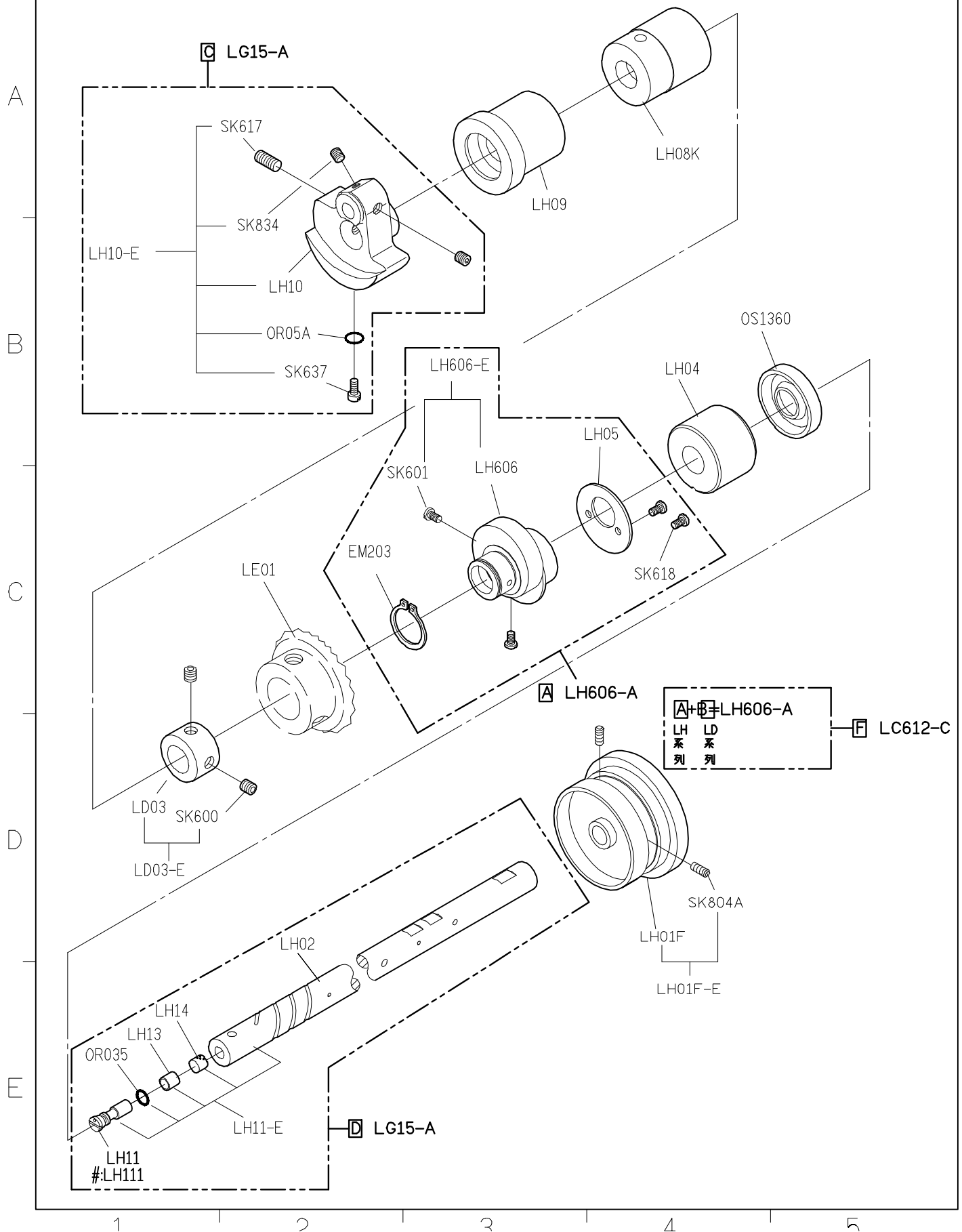
#:Use for H1

Page

1/1

Date

2012/11/01



SIRUBA

PARTS LIST

Series

L918-M1/H1

Parts Group

LL

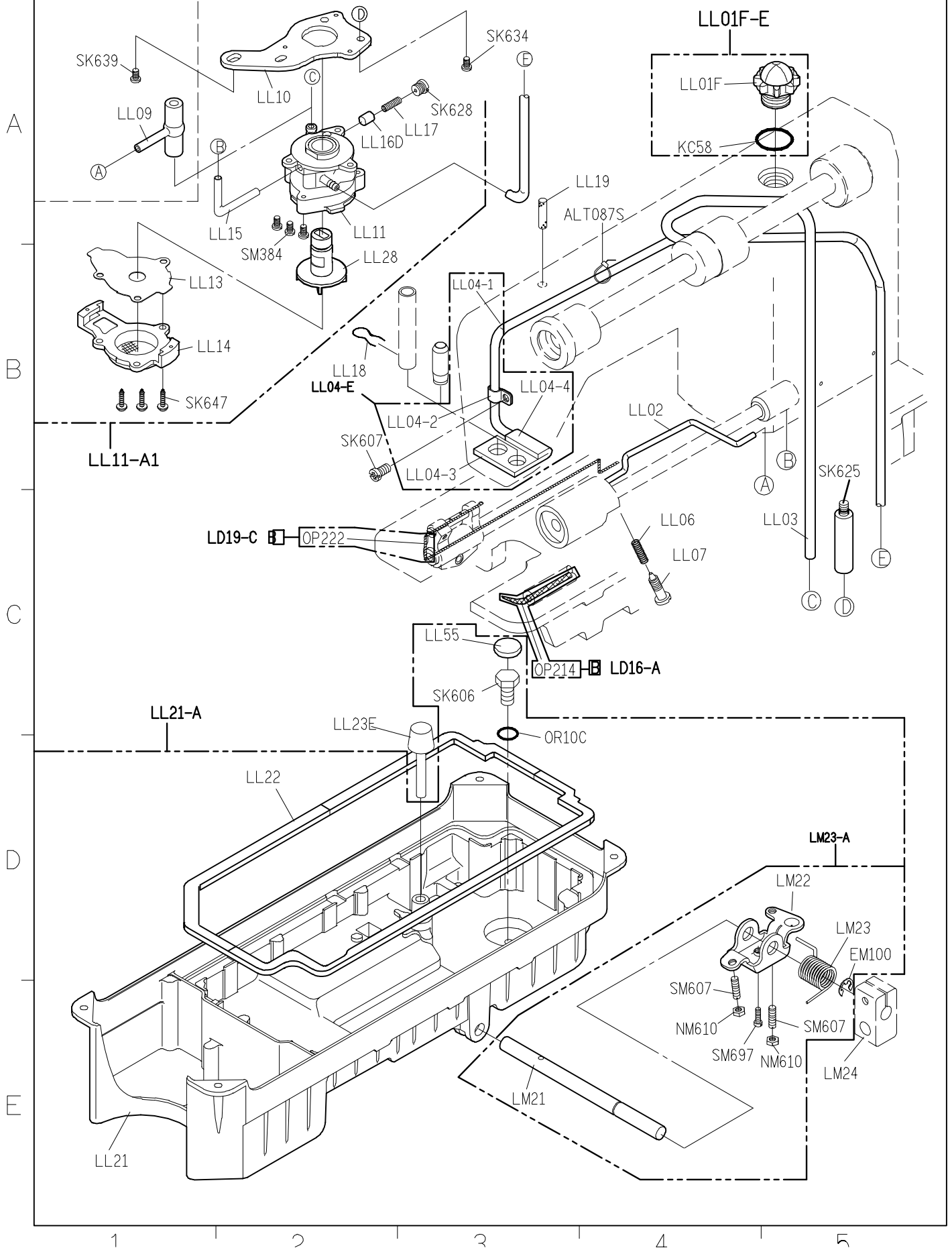
Subclass / Remark

Page

1/1

Date

2015/03/24



SIRUBA PARTS LIST	Series	Parts Group	Subclass / Remark	Page
	L918-M1/H1	LM		1/1
				Date
				2012/11/01

LM01H-A

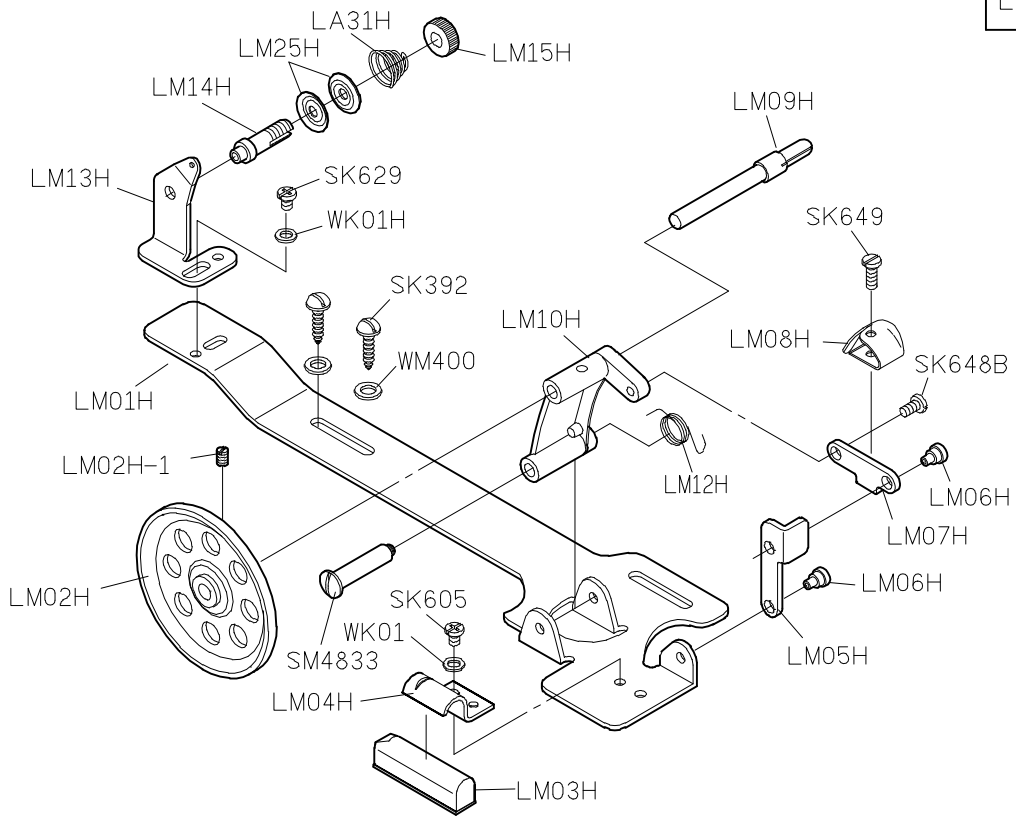
A

B

C

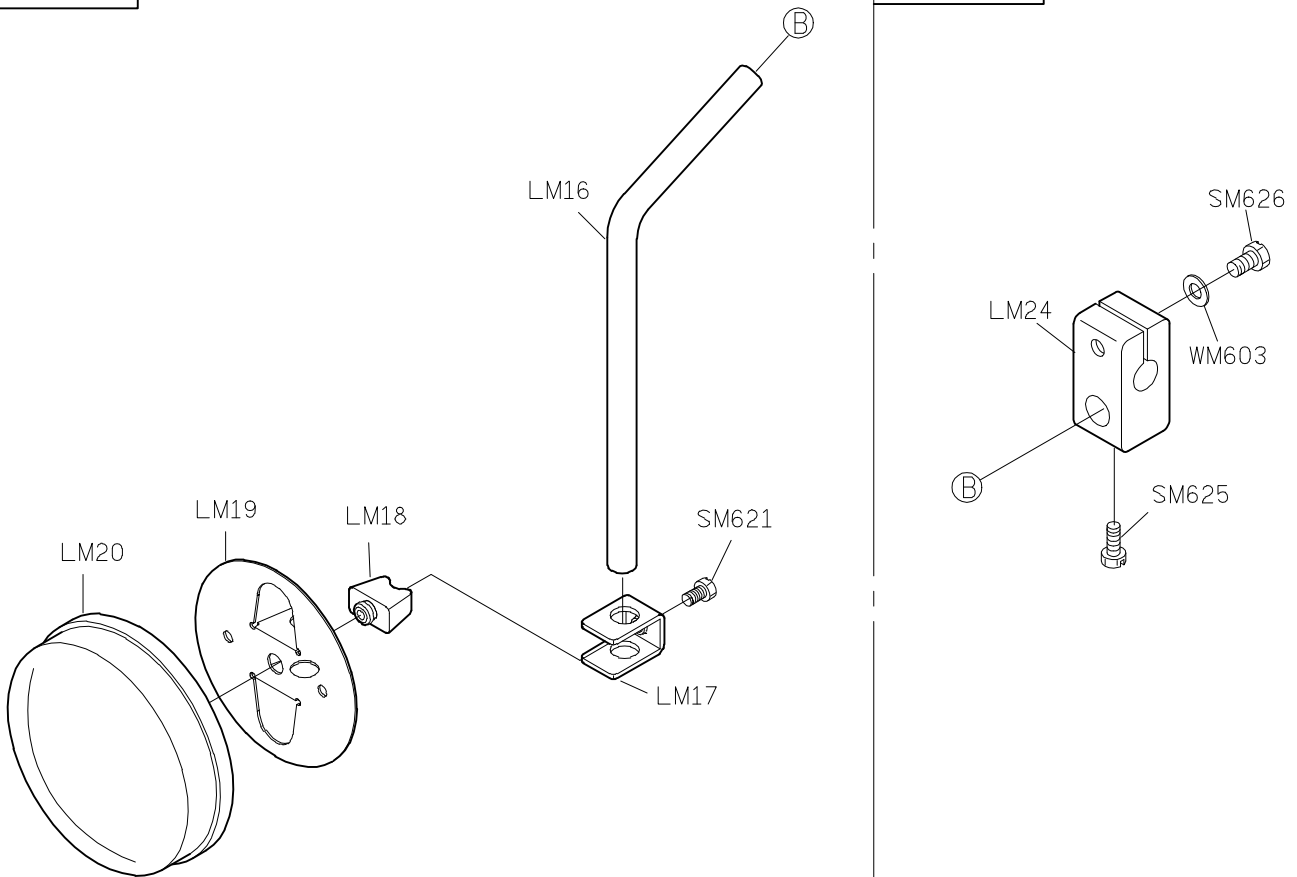
D

E



LM20-A

LM24-E



1

2

3

4

5

SIRUBA

PARTS LIST

Series

L918-M1/H1

Parts Group

LW

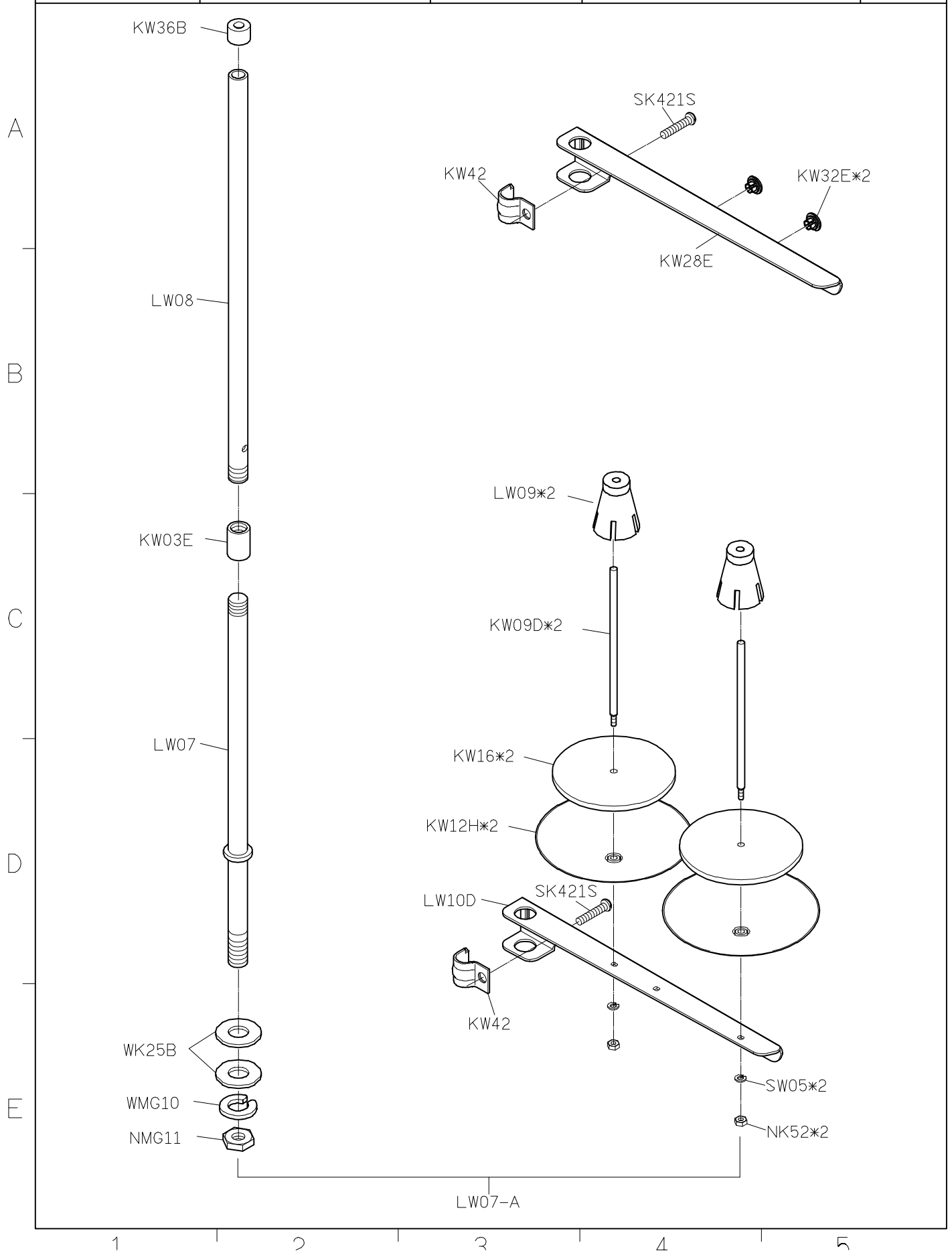
Subclass / Remark

Page

1/1

Date

2013/04/10



1


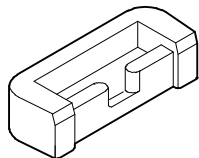
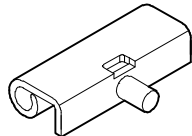

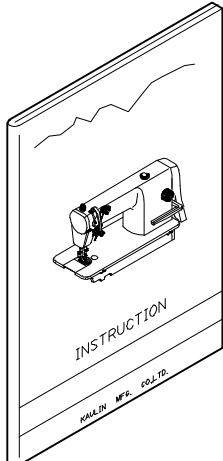
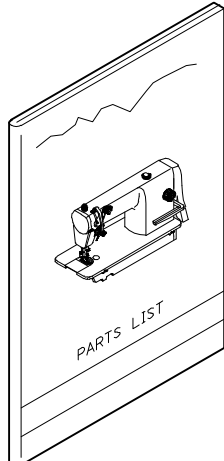

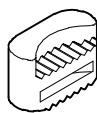


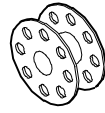
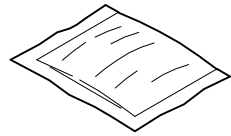
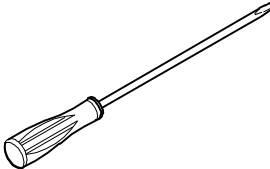
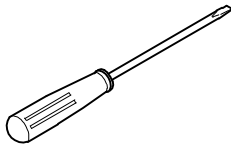
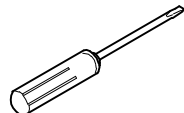

2

3

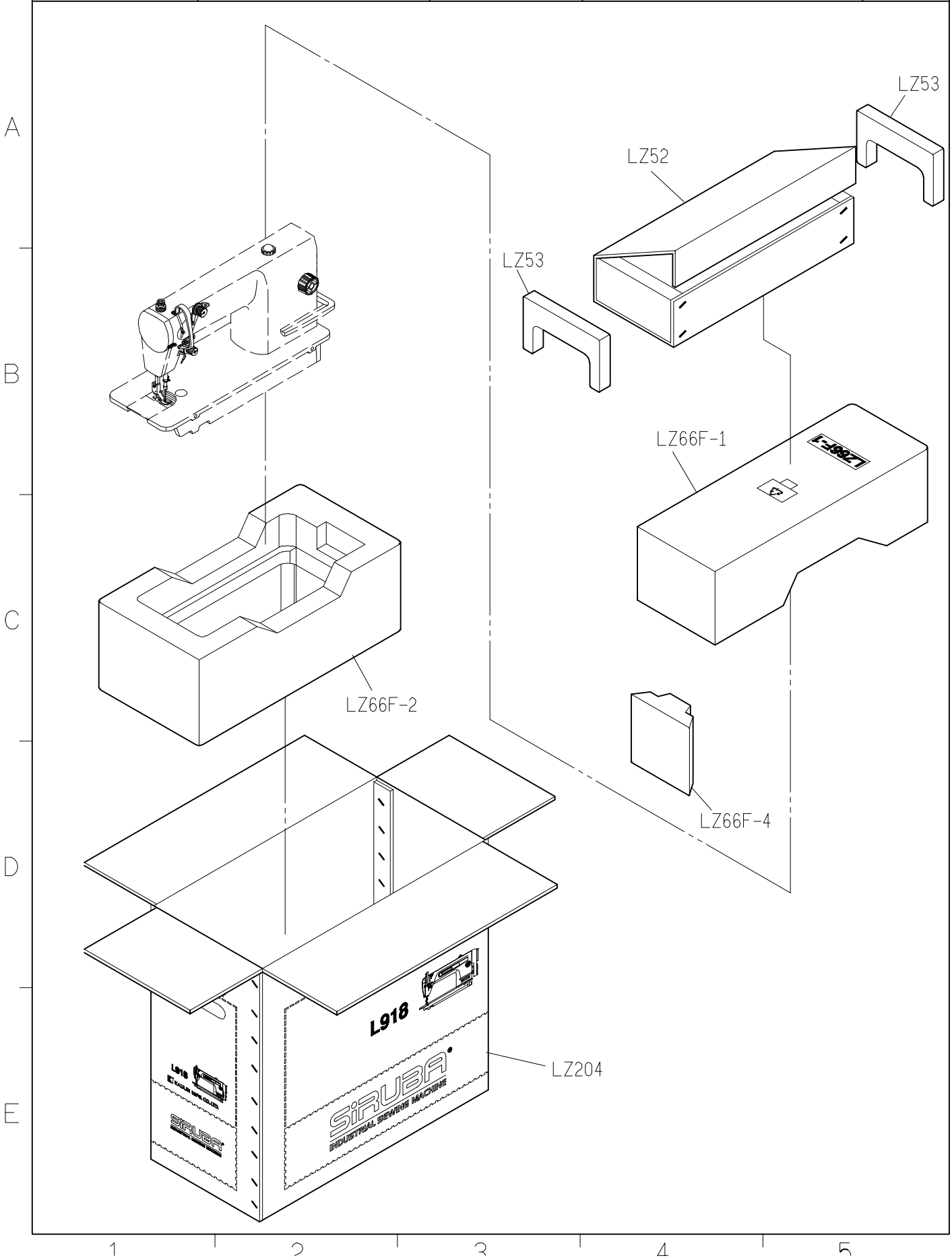
4

5

SIRUBA PARTS LIST	Series	Parts Group	Subclass / Remark	Page
	L918-M1/H1	LY		1/1
				Date
				2012/11/01

	LY02 	YM04*2 	LY05*2 	YM102*2 
A				
	LY200 	LY202 	LY37-A 	YM103*2 
B				
	C			
	針*2 	LY38 	G3XX 	KZ03*1 
D				
	LY33 	LY34 	LY35 	KY201 
E				
	1	2	3	4
				5

SIRUBA PARTS LIST	Series	Parts Group	Subclass / Remark	Page
	L918-M1/H1	LZ		1/1
				Date
				2012/11/01



SIRUBA TABLE CUT - OUT	Series	Item Code	Subclass / Remark	Mounting
	L818D/L917 L918/L918U L819/L819U	L918-T1		Fully-submerged
				Date
				2013/01/01

