

SIRUBA
GAGE PARTS LIST

Series

L818D

Remark

L818D-L1/M1/H1/HM1




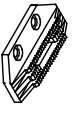
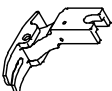




Page

1 / 1

Date

2012/1/01

L818D-L1/M1/H1規格件表 / CONVERSION CHART

								
MODEL	SUB-CLASS	NEEDLE PLATE	FEED DOG	PRESSER FOOT	HOOK ASM	BOBBIN CASE ASM	BOBBIN	NEEDLE
機 型	規 格	針 板	送 具	押 具	梭 頭	梭 殼	梭 子	針 號
L818D-L1	薄布料	E701	D701	P721	G111C		G303	DAX1#9
L818D-M1	薄中布	E701	D701	P701	G111C	G201C	G301	DBX1#14
L818D-HM1		E701	D701					
L818D-M1A		E704D	D702					
L818D-M1C	中厚布	E704D	D702	P711	G111C	G201C	G301	DBX1#14
L818D-HM1A		E711	D711					
L818D-H1	中厚布	E711	D711	P711	G111C	G201C	G301	DBX1#21
L818D-H1A		E711D	D711D					
L818D-H1C	厚布料	E711D	D711D	P711D	G112C			

SIRUBA

MODEL COMPARE LIST

Series

L918/L917/L818D

Remark

-L1/M1/H1

Page

1 / 2

Date

2013/06/10

L918/L917/L818D型別件表

MODEL	SUB-CLASS	SPRING	SPRING	SPRING	THREAD GUIDE	THREAD GUIDE BAR	EJECTOR PIN	ADJUSTING KNOB	NEEDLE BAR	FIXED PIN	HOOK FIXER		
機 型	規 格	控線彈簧	掛線彈簧	壓 符	導線片	導線杆	頂出銷	調整旋扭	針 棒	固定銷	旋線定位板		
L1	薄布料	LA231	LA227	LB204	A	—	LB212	LC23G	LG04	LC13	LE14D		
					LB06H							B	SK241
M1	~ 中厚布	LA31	LA27	LB04	A	—	LB12	LC623G	—	—	—		
					LB06H							B	SK241
H1	~ 中厚布 ~ 厚布料	LA131	—	LB104	—	—	—	—	—	—	—		
												A	LB100
												B	LB106
												C	NK23
D	WK09												

SIRUBA
MODEL COMPARE LIST

Series

L918/L917/L818D

Remark

-L1/M1/H1

Page

2 / 2

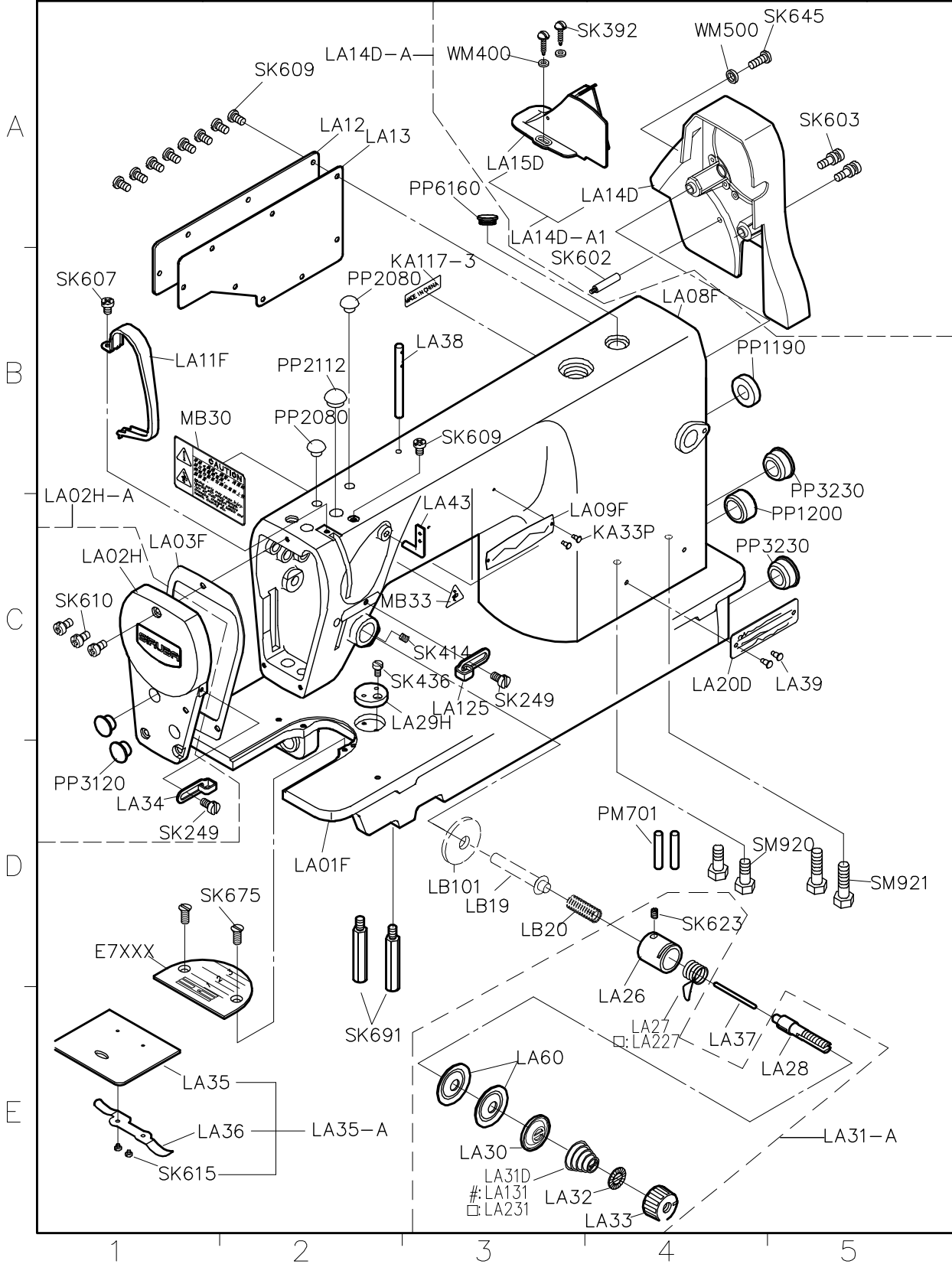
Date

2013/01/01

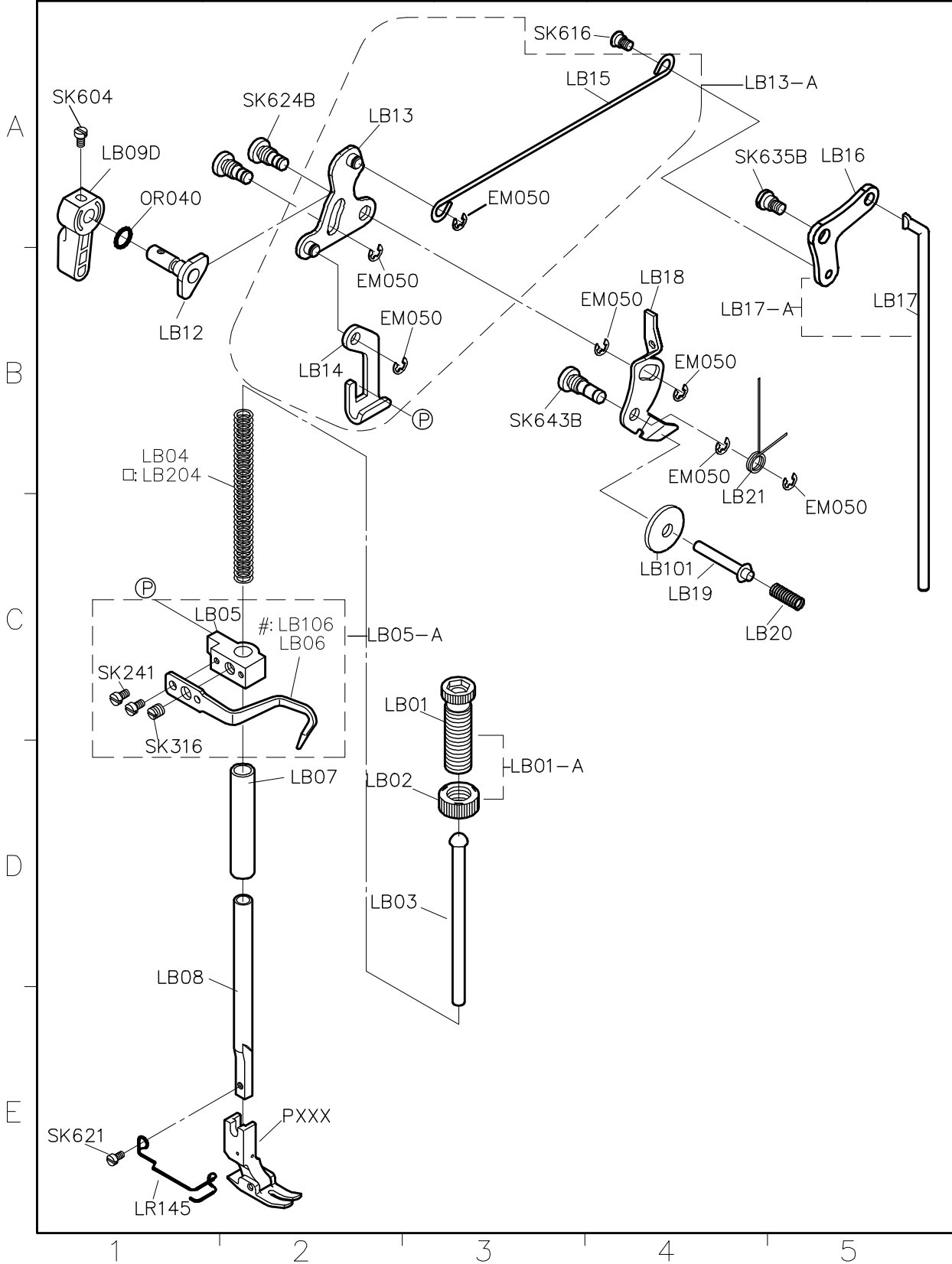
L918/L917/L818D型別件表

MODEL	SUB-CLASS	THRAD TAKE UP LEVER	CRANK SHAFT	BUSING	THREAD GUIDE		
機 型	規 格	天 秤	曲 軸	襯 套	導 線 環 片		
	L1	薄布料	LG215	LG07	LG09		
M1	薄布料 ~ 中厚布	LG13	LG15	LG07	LG09		
	中厚布 ~ 厚布料		LG615				
H1	厚布料	LG113	LG615	LG107	LG109		

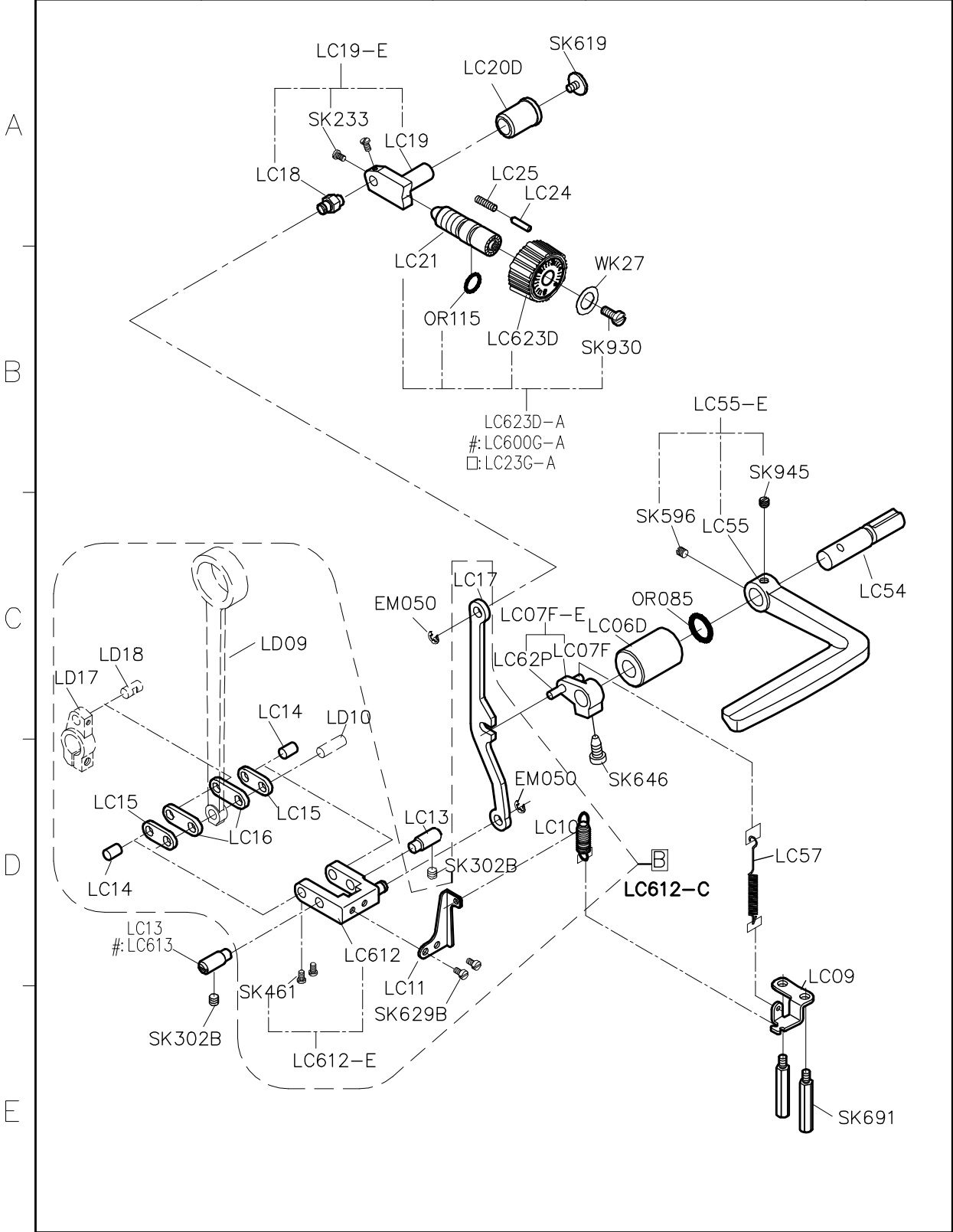
SIRUBA PARTS LIST	Series	Parts Group	Subclass / Remark	Page
	L818D-M1/H1	LA	#:Use for H1 □:Use for L1	1/1
				Date
				2012/12/30



SIRUBA PARTS LIST	Series	Parts Group	Subclass / Remark	Page
	L818D-M1/H1	LB	#:Use for H1 □:Use for L1	1/1
				Date
				2012/12/30



SIRUBA PARTS LIST	Series	Parts Group	Subclass / Remark	Page
	L818D-M1/H1	LC	#:Use for H1 □:Use for L1	1/1
				Date
				2012/12/30



1

2

3

4

5

A

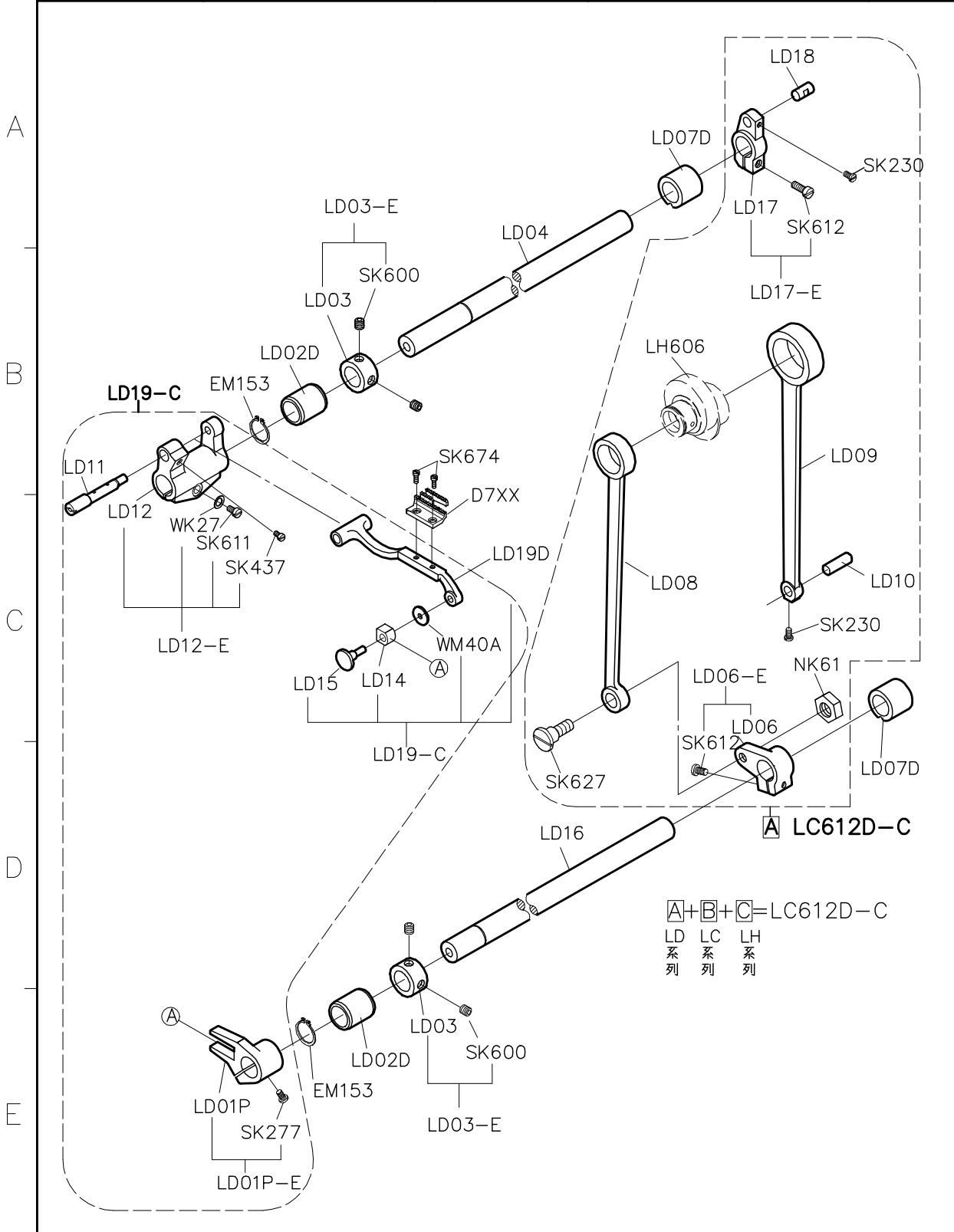
B

C

D

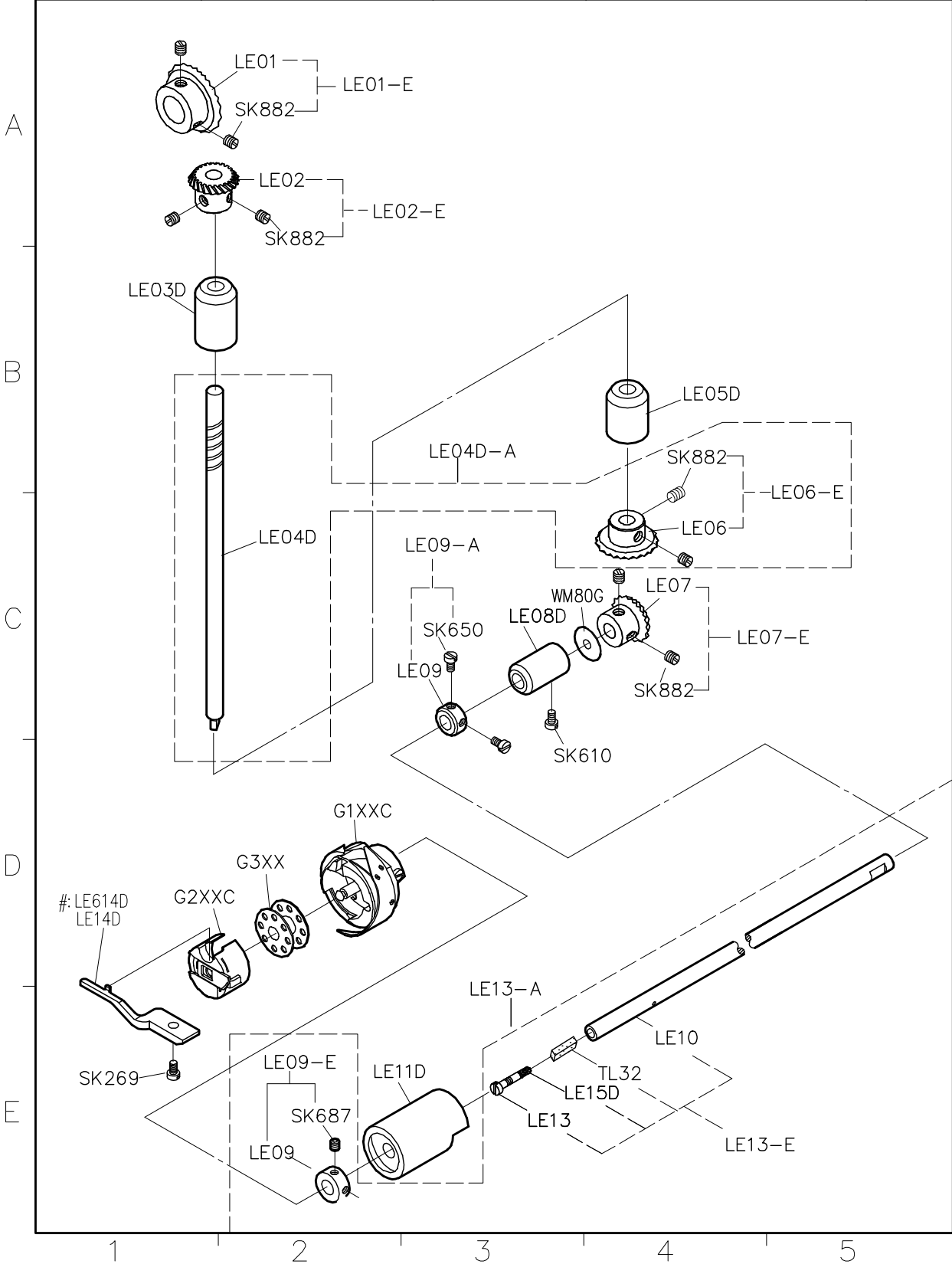
E

SIRUBA PARTS LIST	Series	Parts Group	Subclass / Remark	Page
	L818D-M1/H1	LD		1/1
				Date
				2012/12/30

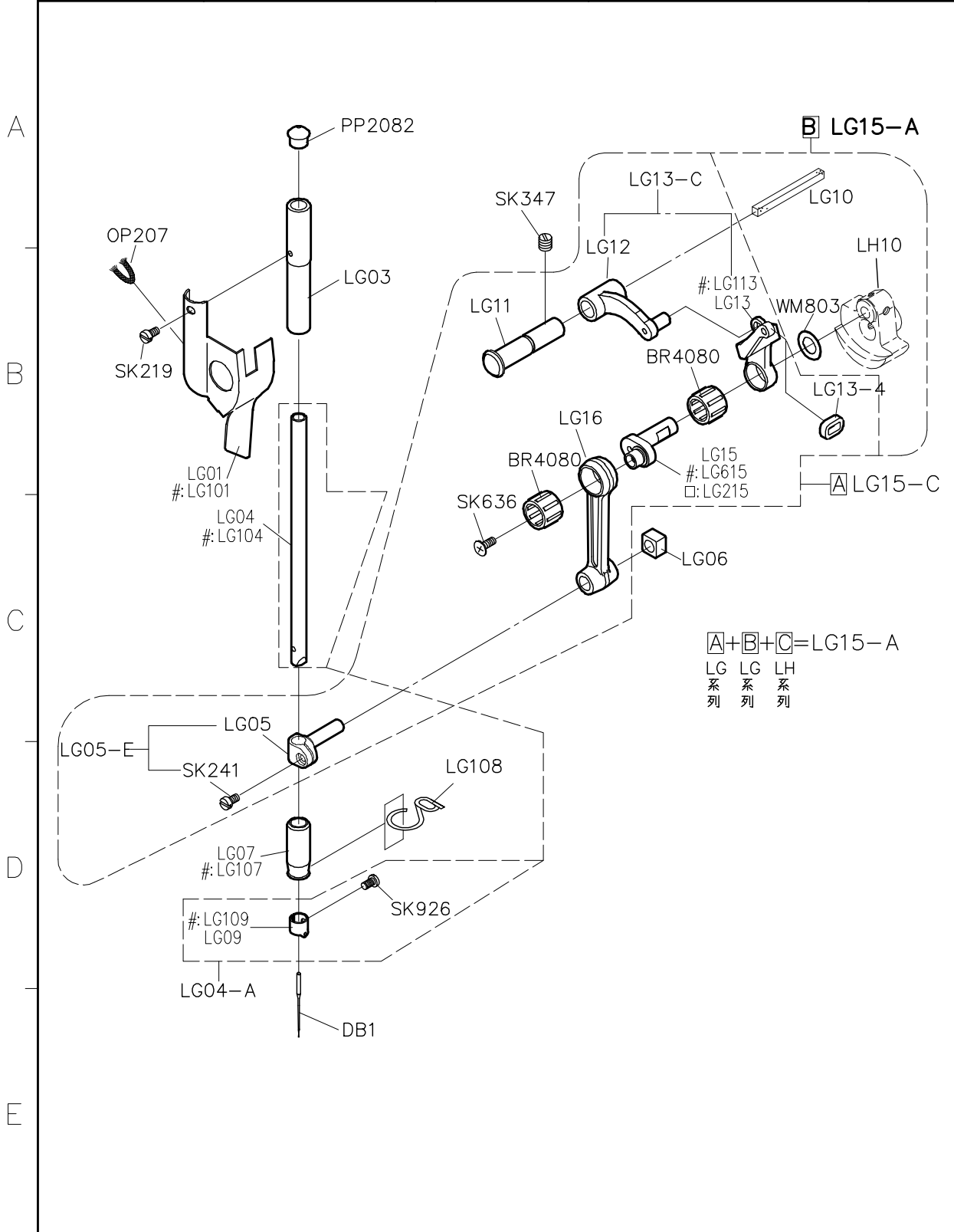


1 2 3 4 5

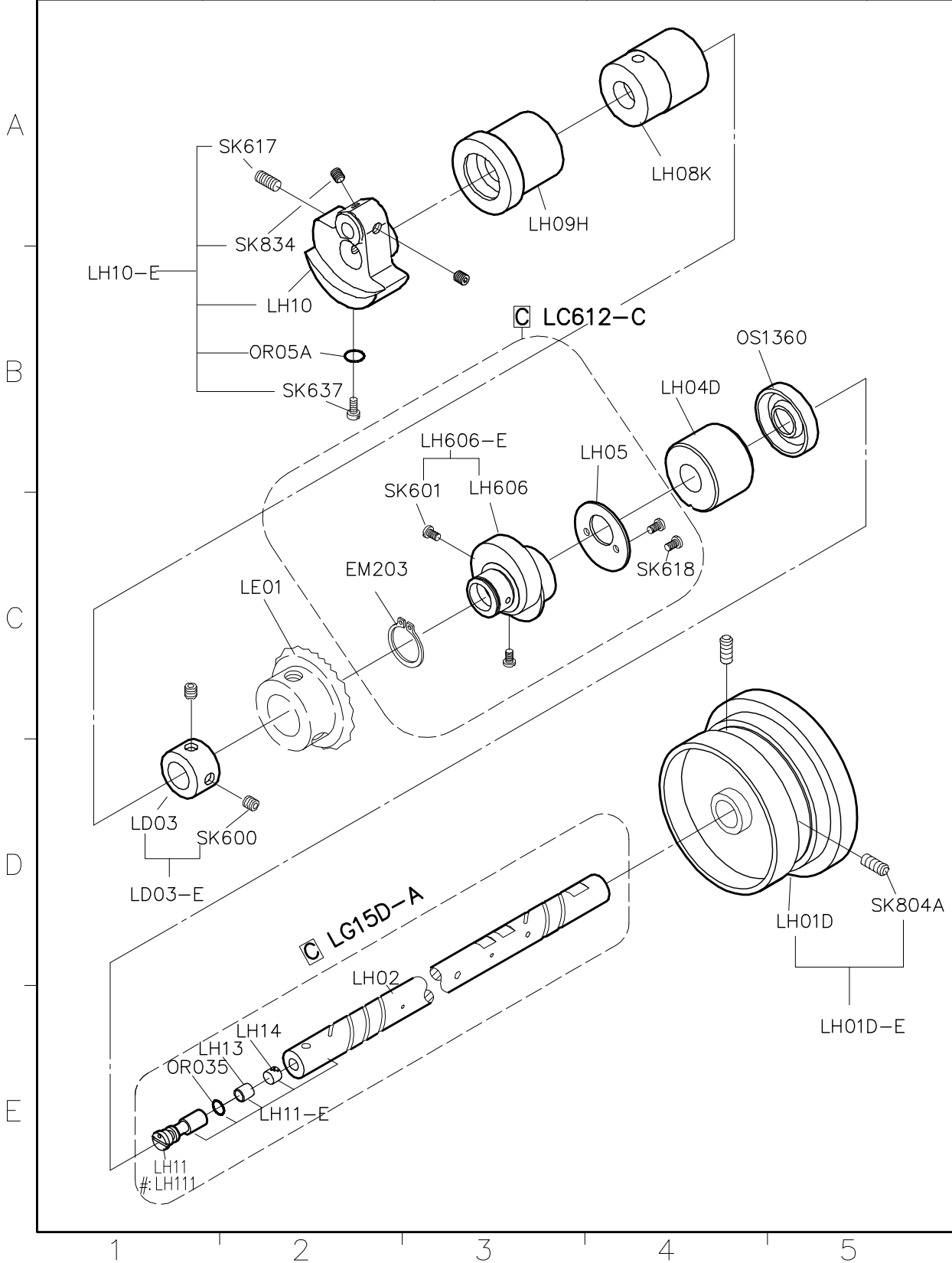
SIRUBA PARTS LIST	Series	Parts Group	Subclass / Remark	Page
	L818D-M1/H1	LE	#:Use for H1	1/1
				Date
				2012/12/30



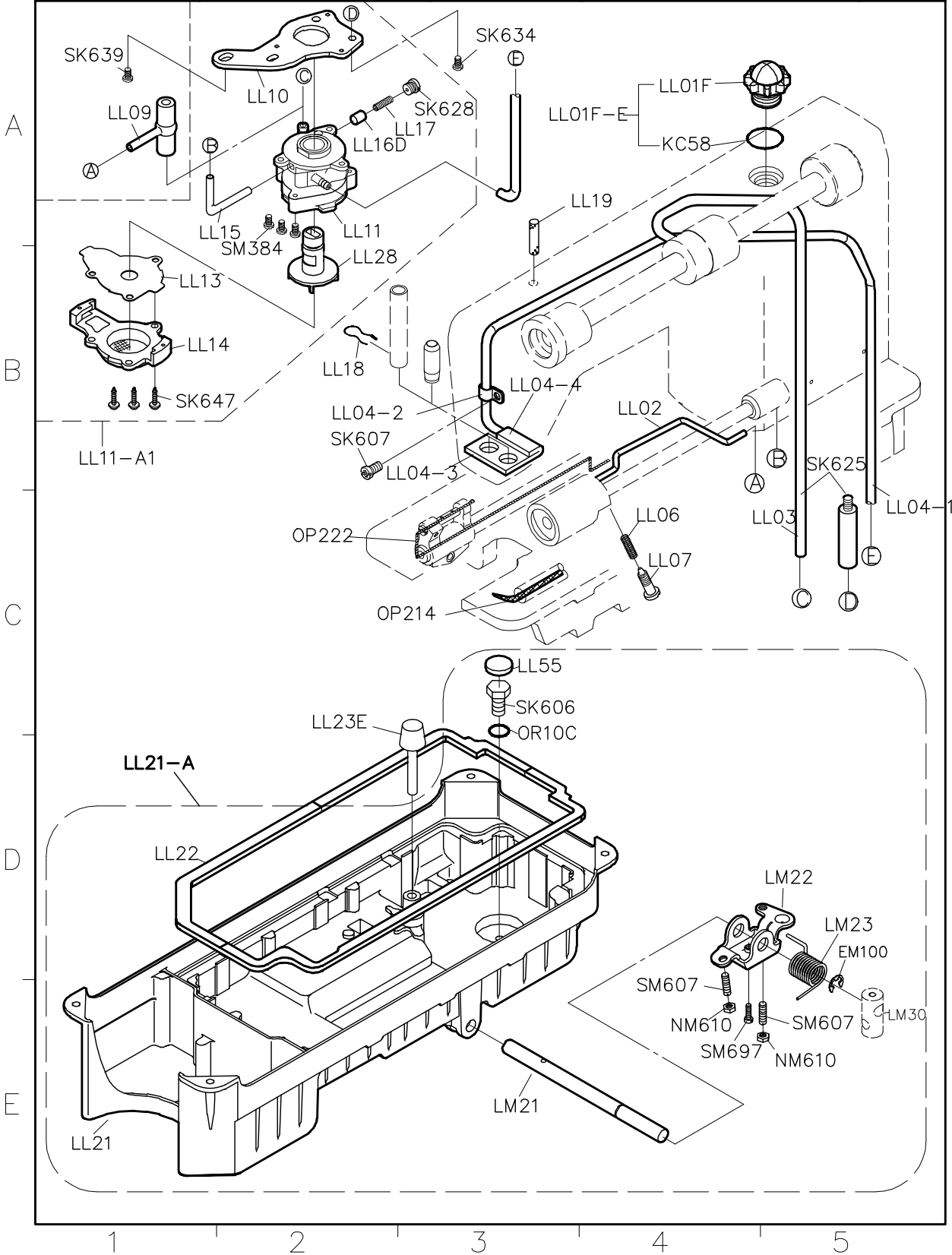
SIRUBA PARTS LIST	Series	Parts Group	Subclass / Remark	Page
	L818D-M1/H1	LG	#:Use for H1 □:Use for L1	1/1
				Date
				2012/12/30



SIRUBA PARTS LIST	Series	Parts Group	Subclass / Remark	Page
	L818D-M1/H1	LH	#:Use for H1	1/1
				Date
				2012/12/30



SIRUBA PARTS LIST	Series	Parts Group	Subclass / Remark	Page
	L818D-M1/H1	LL		1/1
				Date
				2012/12/30



SIRUBA PARTS LIST	Series	Parts Group	Subclass / Remark	Page
	L818D-M1/H1	LM		1/1
				Date
				2012/12/30

LM01H-A

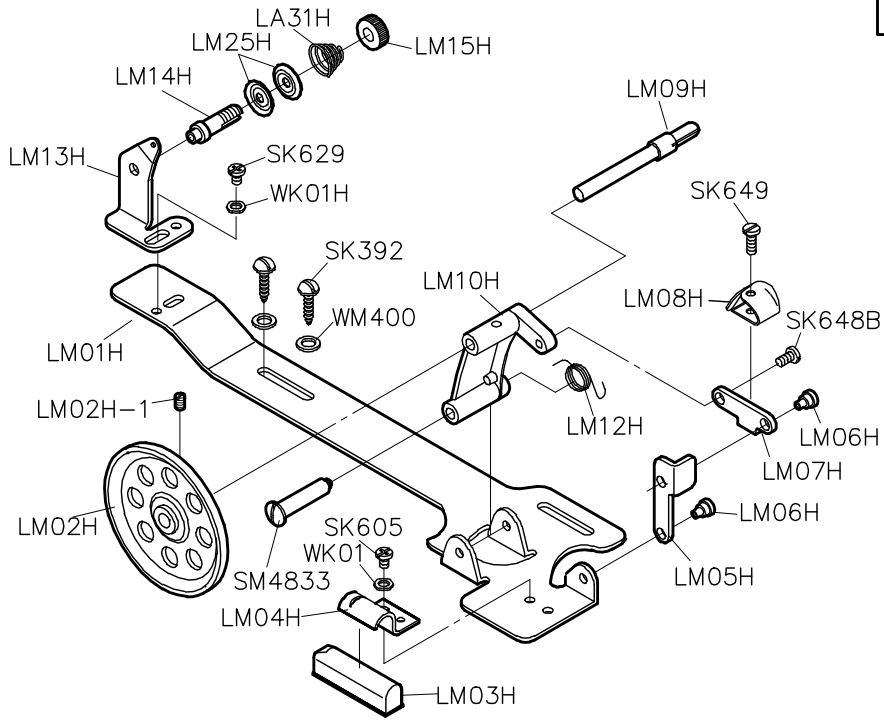
A

B

C

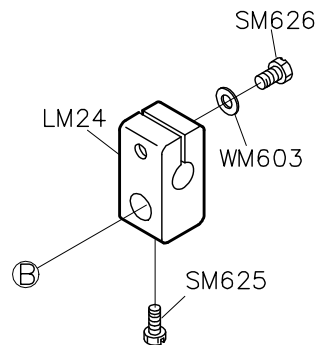
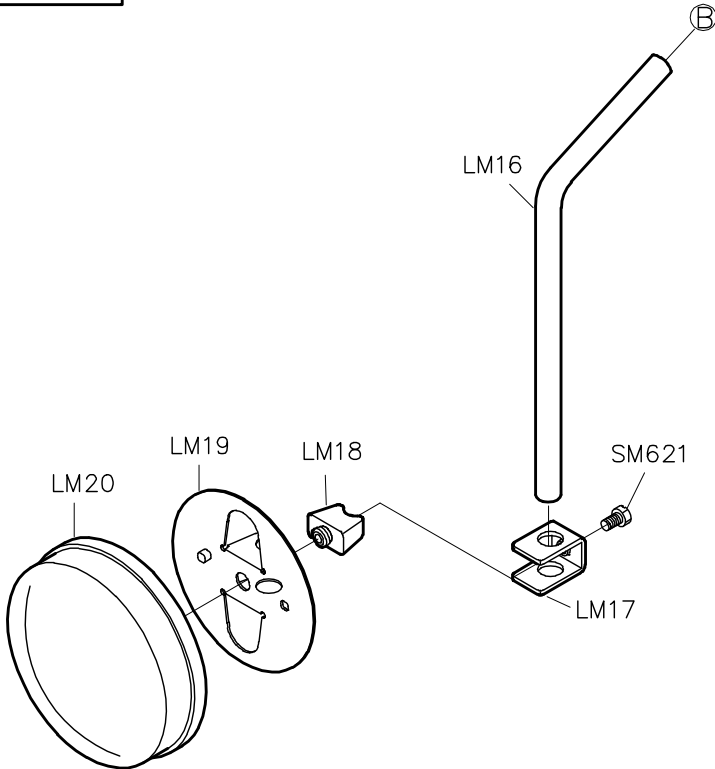
D

E



LM20-A

LM24-E



1

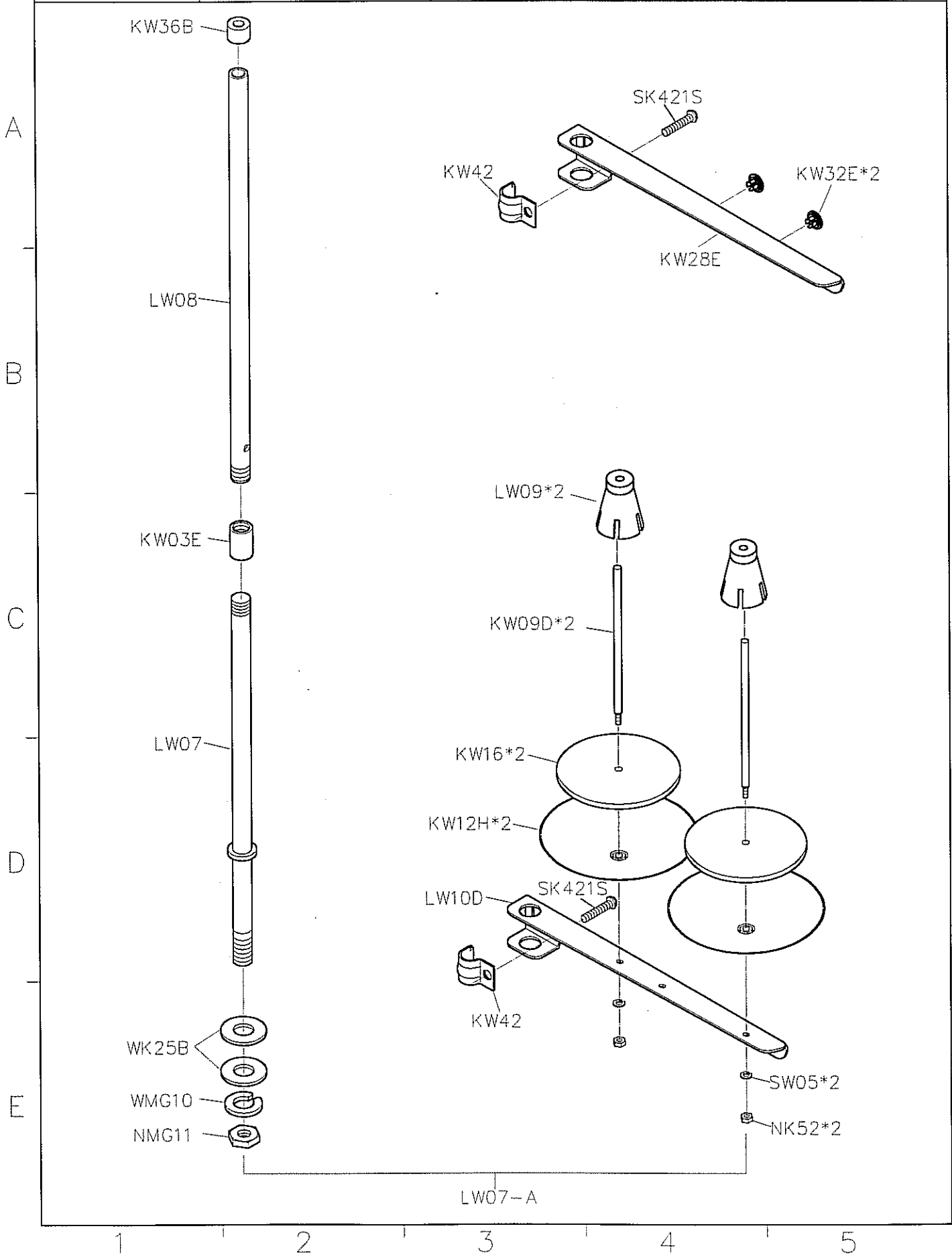
2

3


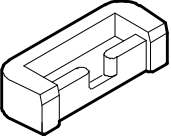
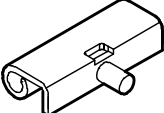

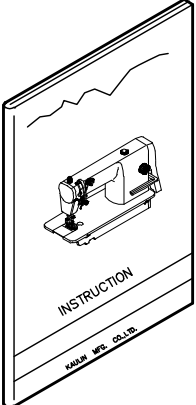




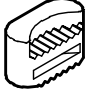

4

5

SIRUBA PARTS LIST	Series	Parts Group	Subclass / Remark	Page
	L818D-M1/H1	LW		1/1
				Date
				2012/04/10



SIRUBA PARTS LIST	Series	Parts Group	Subclass / Remark	Page
	L818D-M1/H1	LY		1/1
				Date
				2012/12/30

	LY02D	YM04*2	LY05*2	YM102*2
A				
B	LY36D		LY37-A	G3XX
B				
C				
D	針*2	KY201	YM103*2	KZ03*1
D				
E				
	1	2	3	4
				5

SIRUBA PARTS LIST	Series	Parts Group	Subclass / Remark	Page
	L818D-M1/H1	LZ		1/1
				Date
				2012/12/30

