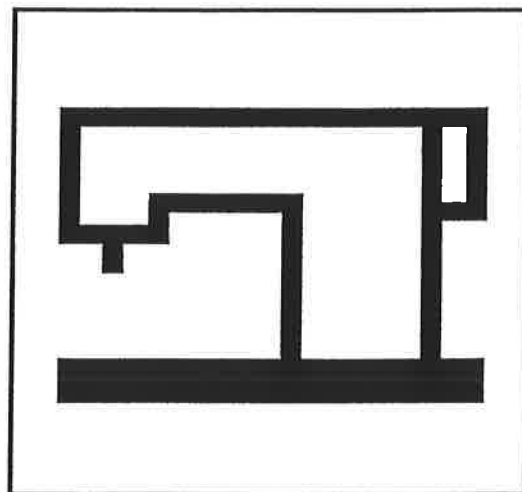


# SEIKO

パーツリスト  
PARTS LIST

SK-2B-1

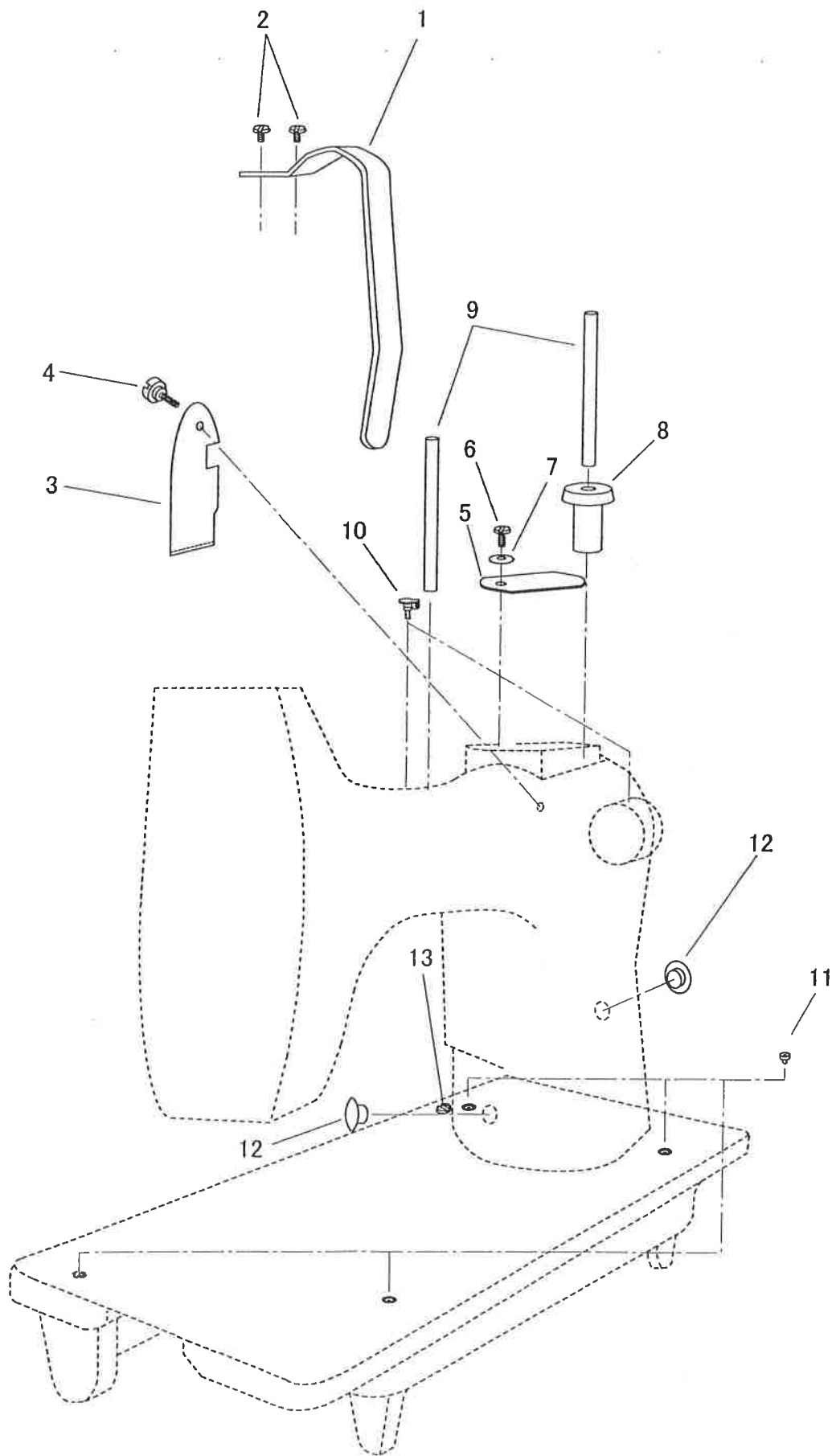


SEIKO SEWING MACHINE CO.,LTD.

## 目次 CONTENTS

	Page
糸立棒、カバー、オイルカップ ARM SPOOL PIN, COVER, OIL CUP	1, 2
面板、糸調子 FACE PLATE, THREAD TENSION	3, 4
上軸 ARM SHAFT	5, 6
針棒 NEEDLE BAR	7, 8
立軸、下軸 ARM SHAFT (UPRIGHT), ROTATING HOOK SHAFT	9, 10
押え棒、押え足 PRESSER BAR, FEED FOOT	11, 12
上送り機構 UPPER FEED MECHANISM	13, 14
下送り機構 LOWER FEED MECHANISM	15, 16
返し機構 FEED REVERSING MECHANISM	17, 18
付属品1 ACCESSORIES 1	19, 20
付属品2 ACCESSORIES 2	21, 22
別売品 OPTION	23, 24

糸立棒、カバー、オイルカップ  
ARM SPOOL PIN, COVER, OIL CUP



## 糸立棒・カバー・オイルカップ

## ARM SPOOL PIN, COVER, OIL CUP

No.	部品番号 PARTS	個数 QTY.	品名	PARTS NAME
1	1997	1	天秤カバー	THREAD TAKE-UP LEVER COVER
2	15007	2	天秤カバー止めねじ	SCREW 9/64X40 L=10
3	1782	1	側面カバー	ARM SIDE COVER
4	8093	1	側面カバー止めねじ	THUMB SCREW 9/64X40
5	1436	1	上板	ARM TOP COVER
6	10704	1	上板段ねじ	SCREW 3/16X28
7	10703	1	上板ワッシャー	WASHER
8	1435	1	糸立棒台	ARM SPOOL PIN BUSHING
9	1434	2	糸立棒	ARM SPOOL PIN
10	1437	2	オイルカップ(1/4)	OIL CUP (1/4)
11	10721	4	玉入カップ(1/4)	BALL TYPE OIL CUP (1/4)
12	10959	2	アームゴム栓	ARM RUBBER CAP
13	30046	1	アース線止めねじ	SCREW M4X0.7 L=4

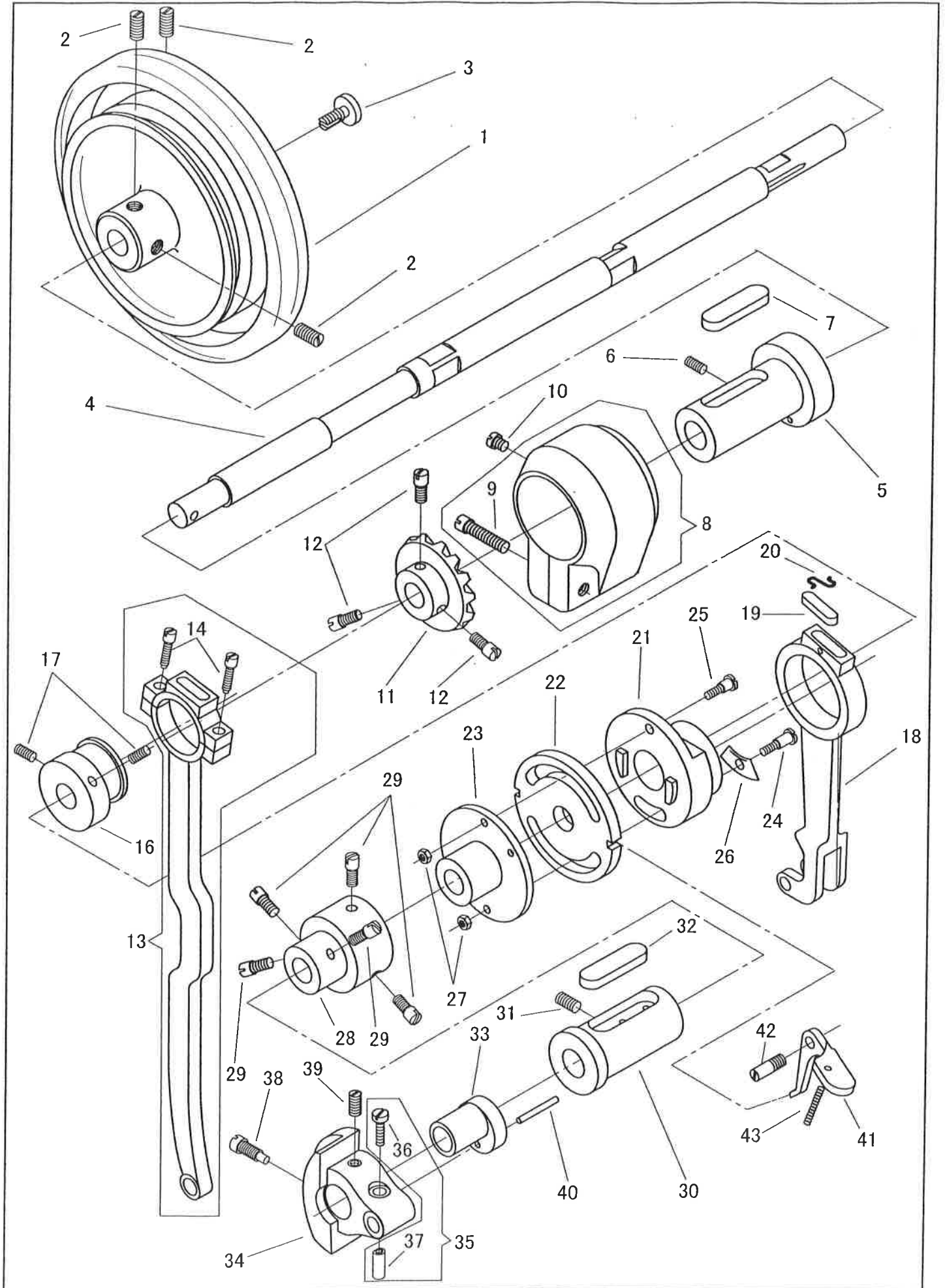


面板・糸調子

FACE PLATE, THREAD TENSION

No.	部品番号 PARTS	個数 QTY.	品名	PARTS NAME
1	1724	1	面板	FACE PLATE
2	1427	1	面板止めねじ	SCREW 15/64X28 L=19.5
3	6029	2	面板止めねじ(下)	SCREW 3/16X28
4	1428C	1	面板大糸掛・糸通りリング組	SLACK THREAD REGULATOR COMPLETE
5	1428	1	面板大糸掛	SLACK THREAD REGULATOR
6	1314-03	1	糸通りリング	SLACK THREAD REGULATOR THREAD EYELET BUSHING
7	1314-04	1	糸通りリング締めねじ	SCREW 3/32X56 L=6.5
8	6333	1	面板大糸掛止めねじ(上)	SCREW 9/64X40 L=6.5
9	8040	1	面板大糸掛止めねじ(下)	SCREW 9/64X40 L=8
10	10683	1	糸掛	FACE PLATE THREAD GUIDE (UPPER)
11	3052	1	糸掛止めねじ	SCREW 9/64X40 L=4.5
12	1429	1	面板小糸掛	FACE PLATE THREAD GUIDE
13	1430	1	面板補助糸掛	FACE PLATE THREAD GUIDE (LOWER)
14	8040	1	面板小糸掛止めねじ	SCREW 9/64X40 L=8
15	1423C	1	大調子皿組	TENSION RETAINING DISK COMPLETE
16	3069	1	糸調子棒(小)	TENSION SCREW STUD (UPPER)
17	1423	2	大調子皿	TENSION RETAINING DISK
18	8078	1	渦巻ばね(小)	SPIRAL SPRING (SMALL)
19	8079	2	ローレットナット	THUMB NUT 1/4X40
20	1424	1	上糸掛	THREAD GUIDE (UPPER)
21	8040	1	上糸掛止めねじ	SCREW 9/64X40 L=8
22	1778	1	下糸掛	THREAD GUIDE (LOWER)
23	2067	1	下糸掛止めねじ	SCREW 11/64X40
24	1411	1	糸ゆるめ板	TENSION RELEASING LEVER
25	1413	1	糸ゆるめ板スプリング	TENSION RELEASING LEVER SPRING
26	1412	1	糸ゆるめ板ピンねじ	HINGE SCREW 9/64X40 L=3.5
27	1421	1	糸ゆるめピン	PIN
28	6383	1	糸調子臼止めねじ	SCREW 15/64X28
29	1258C	1	糸調子棒(大)、皿(組)	TENSION COMPLETE
30	1414	1	糸調子臼	THREAD TAKE-UP SPRING REGULATOR
31	1417	1	補助ばね	THREAD TAKE-UP SPRING
32	1416	1	糸取りばね	THREAD TAKE-UP SPRING LEVER
33	1258	1	ばね調節	THREAD TAKE-UP SPRING ADJUSTING SLEEVE
34	1415	1	糸調子棒(大)	TENSION SCREW STUD (LOWER)
35	1419C	1	調子皿(内・外)組	TENSION DISK COMPLETE
36	1419	1	調子皿(内)	TENSION DISK (INNER)
37	1420	1	調子皿(外)	TENSION DISK (OUTER)
38	3071	1	丸一皿	TENSION RELEASING DISK
39	1422	1	渦巻ばね(大)	SPIRAL SPRING (LARGE)
40	1257	1	面板(下)糸掛	FACE PLATE THREAD GUIDE (LOWER)
41	6333	1	止めねじ	SCREW 9/64X40 L=6.5

上軸  
ARM SHAFT



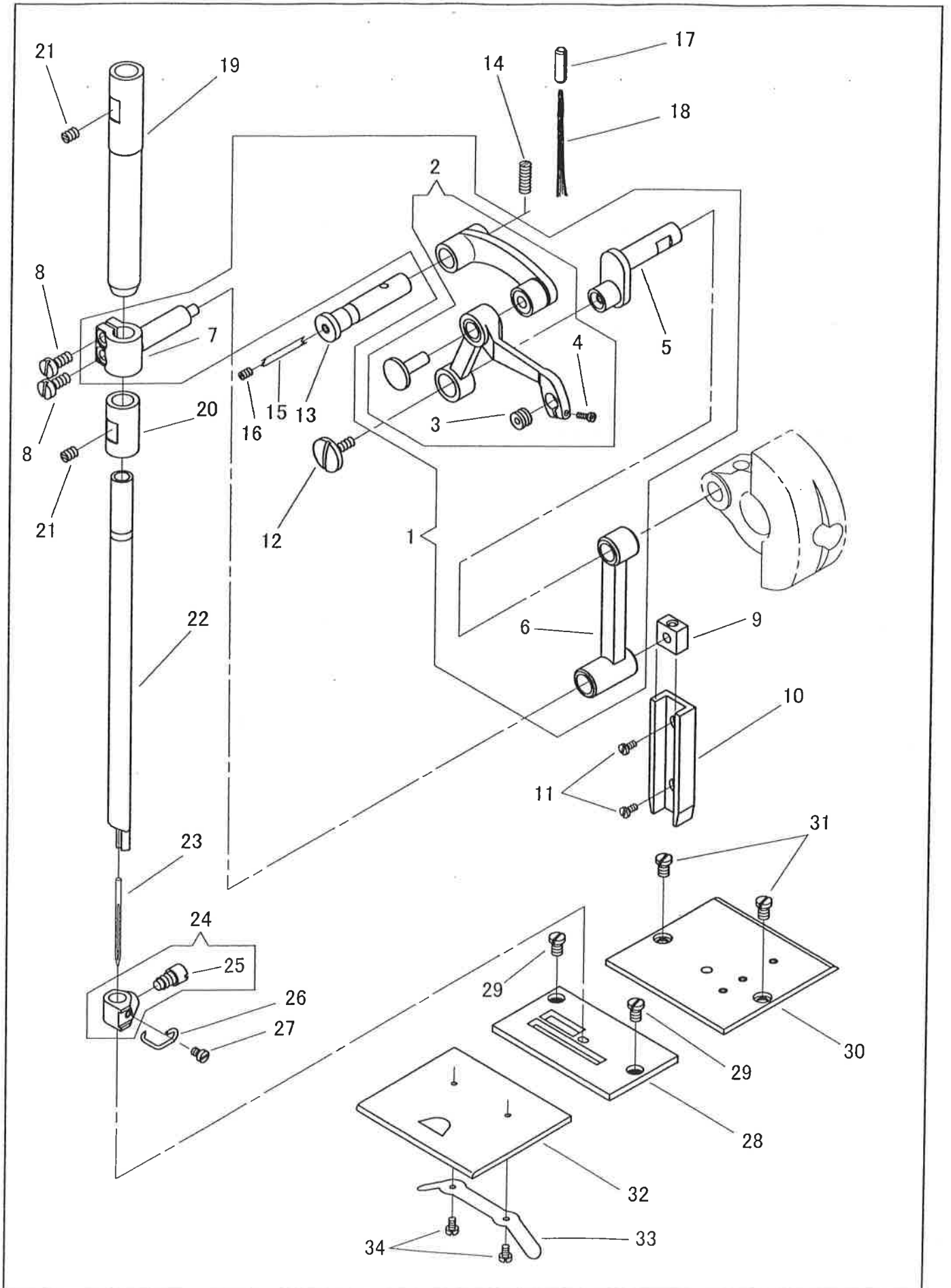
## 上軸

## ARM SHAFT

No.	部品番号 PARTS	個数 QTY.	品名	PARTS NAME
1	1448-A	1	プーリー	PULLEY
2	1327	3	プーリー止めねじ	SCREW 5/16X24 L=13
3	6047	1	プーリー押しねじ	SCREW 5/16X24
4	1240	1	上軸	ARM SHAFT (HORIZONTAL)
5	1241	1	上軸メタル(後)パイプ付	ARM SHAFT (HORIZONTAL) BUSHING WITH PIPE (REAR)
6	1260	1	上軸メタル(後)止めねじ	SCREW 15/64X28 L=10
7	1325	1	上軸メタル(後)フェルト	ARM SHAFT BUSHING FELT
8	1330	1	大ギヤカバーねじ付	ARM SHAFT GEAR COVER WITH SCREW
9	1331	1	大ギヤカバー止めねじ	SCREW 9/32X20 L=24.5
10	1454	1	ギヤカバー油栓	OIL CAP
11	1242	1	大ギヤ	ARM SHAFT GEAR (LARGE)
12	1329	3	大ギヤ止めねじ	SCREW 1/4X40 L=10
13	1775	1	上下送りロッド	FEED LIFTING ROCK SHAFT CONNECTING ROD
14	6029	2	上下送りロッド締めねじ	SCREW 3/16X28
16	1243	1	上下送りカム	FEED LIFTING ECCENTRIC
17	6383	2	上下送りカム止めねじ	SCREW 15/64X28 L=10
18	1727	1	立ロッド(上)	FEED ROCK SHAFT CONNECTING ROD (UPPER)
19	1452	1	立ロッド(上)フェルト	OIL FELT
20	1256	1	立ロッド(上)フェルト押え	OIL FELT STOPPER
21	1726	1	送りカム	FEED ECCENTRIC
22	1725	1	送り調節カム	FEED ECCENTRIC ADJUSTING DISC
23	1245	1	カム土台	FEED ECCENTRIC ADJUSTING FLANGE
24	1354	1	カム段ねじ(A)	SCREW (A) 3/16X32
25	1355	1	カム段ねじ(B)	SCREW (B) 3/16X33
26	1356	1	扇ばね	FEED ECCENTRIC FRICTION SPRING WASHER
27	6360	2	カム段ねじナット	NUT 3/16X32
28	1246	1	カム土台ケース	FEED ECCENTRIC ADJUSTING FLANGE COUPLING
29	1329	5	カム土台ケース止めねじ	SCREW 1/4X40 L=10
30	1322	1	上軸メタル(前)	ARM SHAFT BUSHING (FRONT)
31	1309	1	上軸メタル(前)止めねじ	SCREW 9/32X28 L=11
32	1325	1	上軸メタル(前)フェルト	ARM SHAFT BUSHING FELT
33	1237	1	上送りカム	UPPER FEED ECCENTRIC
34	1307	1	クランクモーションカム	NEEDLE BAR CRANK
35	6322C	1	九十度パイプ(組)	THREAD TAKE-UP CRANK PIPE COMPLETE
36	6323	1	九十度パイプねじ	SCREW 3/16X32 L=14.5
37	6322	1	九十度パイプ	THREAD TAKE-UP CRANK PIPE
38	8004	1	針棒クランク止めねじ(大)	SCREW 9/32X28
39	1309	1	針棒クランク止めねじ(小)	SCREW 9/32X28 L=11
40	8023-B	1	針棒クランクメタルノックピン	TAPER PIN (3.5 X 40)
41	1377	1	送り調節レバー	FEED REGULATING LEVER
42	1378	1	送り調節レバーピンねじ	HINGE SCREW 9/32X28
43	1379	1	送り調節レバーばね	FEED REGULATING LEVER SPRING



針棒  
NEEDLE BAR



## 針棒

## NEEDLE BAR

No.	部品番号 PARTS	個数 QTY.	品名	PARTS NAME
1	1314C	1	天秤(4点)組	THREAD TAKE-UP LEVER COMPLETE
2	1314	1	天秤	THREAD TAKE-UP LEVER
3	1314-03	1	糸通りリング	THREAD TAKE-UP LEVER THREAD EYELET BUSHING
4	1314-04	1	糸通りリング締めねじ	SCREW 3/32X56 L=6.5
5	1313	1	九十度クランク	THREAD TAKE-UP CRANK
6	1317	1	針棒クランク	NEEDLE BAR CONNECTING LINK
7	1318	1	針棒抱き	NEEDLE BAR CONNECTING LINK STUD
8	8089	2	針棒抱き締めねじ	SCREW 3/16X32 L=11
9	1319	1	針棒抱き角玉	NEEDLE BAR CONNECTING LINK STUD SLIDE BLOCK
10	1453	1	針クラ案内箱	NEEDLE BAR CONNECTING LINK STUD SLIDE BLOCK GUIDE
11	8100	2	案内箱止めねじ	SCREW 9/64X40 L=6.5
12	1316	1	左ねじ	COUNTERCLOCKWISE SCREW
13	1315	1	天秤ピン	THREAD TAKE-UP LEVER LINK HINGE PIN
14	1786	1	天秤ピン止めねじ	SCREW 15/64X28 L=12
15	1438	1	天秤ピン油芯	OIL WICK
16	2067	1	天秤ピン油栓ねじ	SCREW 11/64X40 L=6
17	2092	1	油パイプ	SPRING-TYPE PIN
18	1455	1	油パイプ油芯	OIL WICK
19	1311	1	針棒メタル(上)	NEEDLE BAR BUSHING (UPPER)
20	1536	1	針棒メタル(下)	NEEDLE BAR BUSHING (LOWER)
21	8097	2	針棒メタル止めねじ	SCREW 15/64X28 L=5
22	1310	1	針棒	NEEDLE BAR
23	N1124	1	針(DD×1) #24	NEEDLE DDX1 #24
24	1320	1	針止め(ねじ付)	NEEDLE CLAMP WITH SCREW
25	8059	1	針止めねじ	SCREW 15/64X28
26	1321	1	針棒糸掛	NEEDLE CLAMP THREAD GUIDE
27	3052	1	針棒糸掛止めねじ	SCREW 9/64X40 L=4.5
28	1380	1	針板	THROAT PLATE
29	1381	2	針板止めねじ	SCREW 3/16X28 L=7
30	1382	1	角板(右)	BED SLIDE (RIGHT)
31	1381	2	角板(右)止めねじ	SCREW 3/16X28 L=7
32	1383	1	角板(左)	BED SLIDE (LEFT)
33	1384	1	角板裏ばね	BED SLIDE SPRING
34	8031	2	角板裏ばね止めねじ	SCREW 3/32X56 L=4

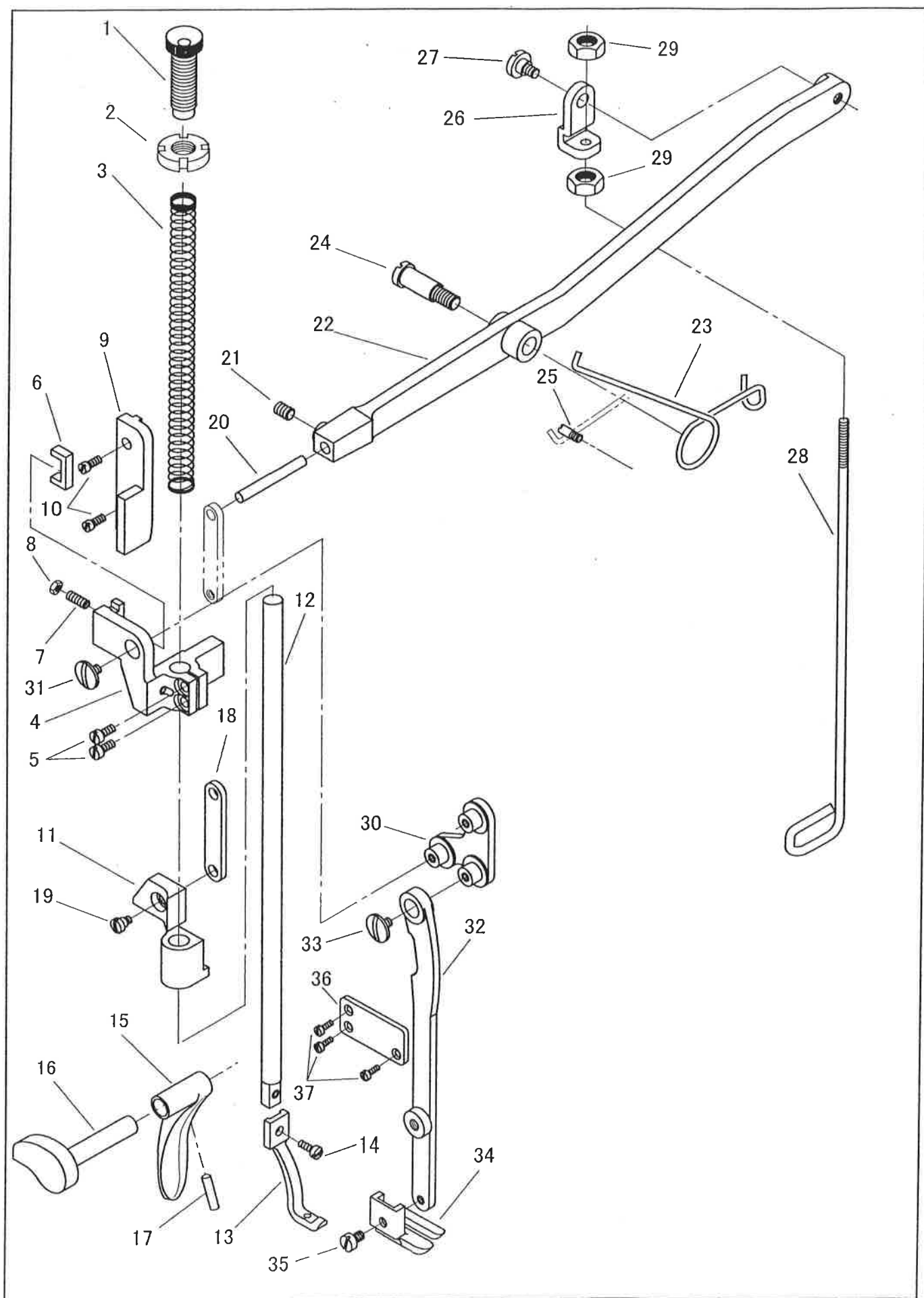


## 立軸・下軸

## ARM SHAFT (UPRIGHT), ROTATING HOOK SHAFT

No.	部品番号 PARTS	個数 QTY.	品名	PARTS NAME
1	1333	1	立軸	ARM SHAFT (UPRIGHT)
2	1247	1	小ギヤ	ARM SHAFT (UPRIGHT) GEAR (UPPER)
3	10828-A	3	小ギヤ止めねじ	SCREW 1/4X40 L=5
4	1334	1	立軸メタル(上)	ARM SHAFT (UPRIGHT) BUSHING (UPPER)
5	1335	1	立軸メタル(下)	ARM SHAFT (UPRIGHT) BUSHING (LOWER)
6	11486	2	立軸メタル止めねじ	SCREW 15/64X28 L=8
7	1248	1	立軸ギヤ(下)	ARM SHAFT (UPRIGHT) GEAR (LOWER)
8	10828-A	3	立軸ギヤ(下)止めねじ	SCREW 1/4X40 L=5
9	1337	1	下軸ギヤカバー(ねじ付)	ROTATING HOOK SHAFT GEAR CASE WITH SCREW
10	1331	1	下軸ギヤカバー止めねじ	SCREW 9/32X20, L=24.5
11	1454	1	下軸ギヤカバー油栓	SCREW 1/4X28, L=5
12	1338	1	下軸	ROTATING HOOK SHAFT
13	1248	1	下軸ギヤ	ROTATING HOOK SHAFT GEAR
14	10828-A	3	下軸ギヤ止めねじ	SCREW 1/4X40 L=5
15	1340	1	下軸メタル(後)	ROTATING HOOK SHAFT BUSHING (BACK)
16	1339	1	下軸メタル(前)	ROTATING HOOK SHAFT BUSHING (FRONT)
17	1327	2	下軸メタル止めねじ	SCREW 5/16X24 L=13
18	17026	2	下軸メタルフェルト	OIL FELT
19	1342	1	下軸カラー	ROTATING HOOK SHAFT COLLAR
20	8097	2	下軸カラー止めねじ	SCREW 15/64X28 L=5
21	1343C	1	かま組	ROTATING HOOK AND BOBBIN CASE COMPLETE
22	1343-3C	1	外かま組	ROTATING HOOK COMPLETE
23	1343-8C	1	ボビンケース組	BOBBIN CASE COMPLETE
24	1855-01	1	外かま土台	ROTATING HOOK BASE
25	1855-02	3	かま止めねじ	SCREW
26	1343-03	1	外かま	ROTATING HOOK
27	1855-04	3	外かま止めねじ	SCREW
28	1343-05	1	内かま押え	BOBBIN CASE HOLDER
29	1343-06	1	内かま押えばね	BOBBIN CASE HOLDER SPRING
30	1855-07	1	内かま押えばね止めねじ	SCREW
31	1343-08	1	内かま	BOBBIN CASE
32	1855-13	1	下糸調子ばね	BOBBIN CASE TENSION SPRING
33	1855-15	1	下糸調子ばね止めねじ	SCREW
34	1855-14	1	下糸調子ばね調節ねじ	SCREW
35	1441	1	ボビン	BOBBIN
36	1344	1	かま受	BOBBIN CASE POSITION BRACKET
37	6025	1	かま受止めねじ	SCREW 11/64X40 L=12
38	1345	1	かま押え土台	BOBBIN CASE RETAINER BRACKET
39	1346	1	かま押え土台止めねじ	SCREW 5/16X28 L=19
40	0058	1	かま押え土台止ワッシャー	WASHER
41	1349	1	かま押え土台板ばね	BOBBIN CASE RETAINER POSITION SPRING
42	8064	1	かま押え土台板ばね止めねじ	SCREW 15/64X28
43	8009	1	かま押えピン止めねじ	SCREW 15/64X28 L=7.5
44	1347	1	かま押え	BOBBIN CASE RETAINER
45	1348	1	かま押えピン	HINGE STUD
46	1350	1	ピン付板ばね	BOBBIN CASE RETAINER SPRING WITH PIN
47	3052	1	ピン付板ばね止めねじ	SCREW 9/64X40 L=4.5

押え棒、送り足  
PRESSER BAR, FEED FOOT

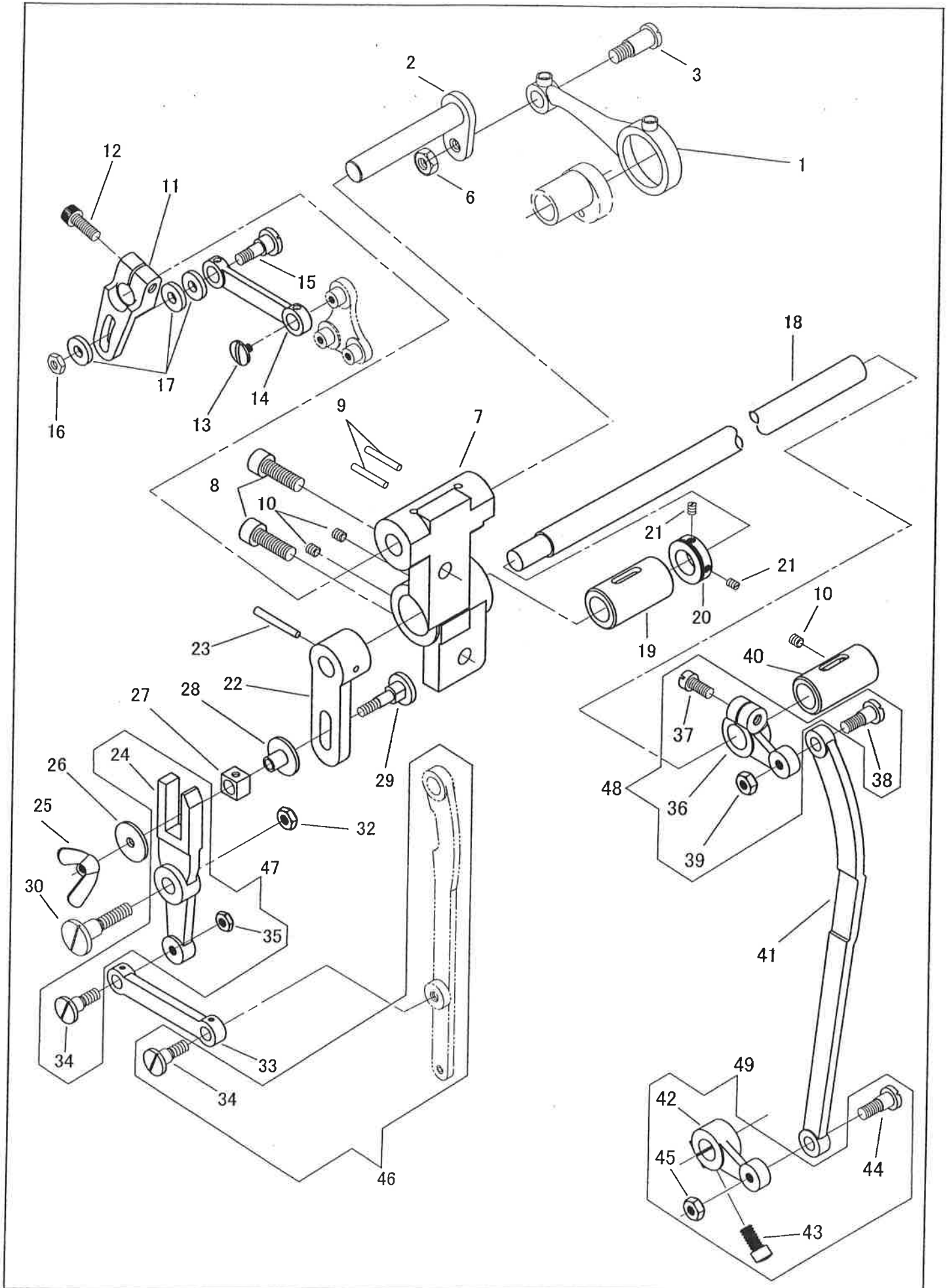


押え棒・送り足

PRESSER BAR, FEED FOOT

No.	部品番号 PARTS	個数 QTY.	品名	PARTS NAME
1	1402	1	押え調節ねじ	PRESSURE REGULATING THUMB SCREW 5/8X28 UN
2	28055	1	押え棒筒ねじナット	NUT 5/8X11UNC
3	1789	1	押え棒スプリング	PRESSER BAR SPRING
4	1394	1	押え棒抱き	PRESSER BAR GUIDE BRACKET
5	50003	2	押え棒抱き締めねじ	SCREW 3/16X32 L=10.5
6	1395	1	押え棒抱きすべり板	PRESSER BAR GUIDE BRACKET GIB
7	8101-10	1	すべり板調節ねじ	SCREW 11/64X40 L=11
8	10652	1	すべり板調節ねじナット	NUT 11/64X40
9	1397	1	押え棒抱き案内	PRESSER BAR GUIDE BRACKET SUPPORT
10	8060	2	押え棒抱き案内止めねじ	SCREW 9/64X40 L=8
11	1398	1	押え棒通り抱き	PRESSER BAR LIFTING AND RELEASING BRACKET
12	1393	1	押え棒	PRESSER BAR
13	1403	1	押え足	PRESSER FOOT
14	6025	1	押え足止めねじ	SCREW 11/64X40 L=12
15	1911	1	押え上げレバー	PRESSER FOOT LIFTING LEVER (HANDLE)
16	1910	1	押え上げ	PRESSER FOOT LIFTER
17	8020-02	1	押え上げレバーノックピン	PIN
18	1399	1	短冊メガネ	FOOT LIFTER LIFTING LEVER LINK
19	1400	1	短冊メガネ止めねじ	HINGE SCREW 3/16X32
20	2068	1	弓先棒	PIN
21	8009	1	弓先棒止めねじ	SCREW 15/64X28 L=7.5
22	1780	1	弓	FOOT LIFTER LIFTING LEVER
23	1432	1	弓ばね	FOOT LIFTER LIFTING LEVER SPRING
24	8086-01	1	弓止めねじ	SCREW 5/16X24
25	8050	1	弓ばね受ねじ	SCREW 9/64X40
26	6359-A	1	吊り棒継手	FOOT LIFTER LIFTING LEVER CONNECTING ROD JOINT
27	6384	1	吊り棒継手段ねじ	SCREW 15/64X28
28	1781	1	吊り棒	FOOT LIFTER LIFTING LEVER CONNECTING ROD
29	6360	2	吊り棒ナット	NUT
30	1208	1	三つ孔連結	BELL CRANK
31	1392	1	三つ孔連結止めねじ	SCREW 11/64X40 L=6.5
32	1249	1	上送り棒	UPPER FEED ROD
33	1392	1	上送り棒止めねじ	SCREW 11/64X40 L=6.5
34	1408	1	送り足	FEED FOOT
35	1450	1	送り足止めねじ	SCREW 11/64X40 L=6.5
36	1756	1	上送り棒押え板	UPPER FEED ROD HOLDER PLATE
37	8100	3	上送り棒押え板止めねじ	SCREW 9/64X40 L=6.5

上送り機構  
UPPER FEED MECHANISM



## 上送り機構

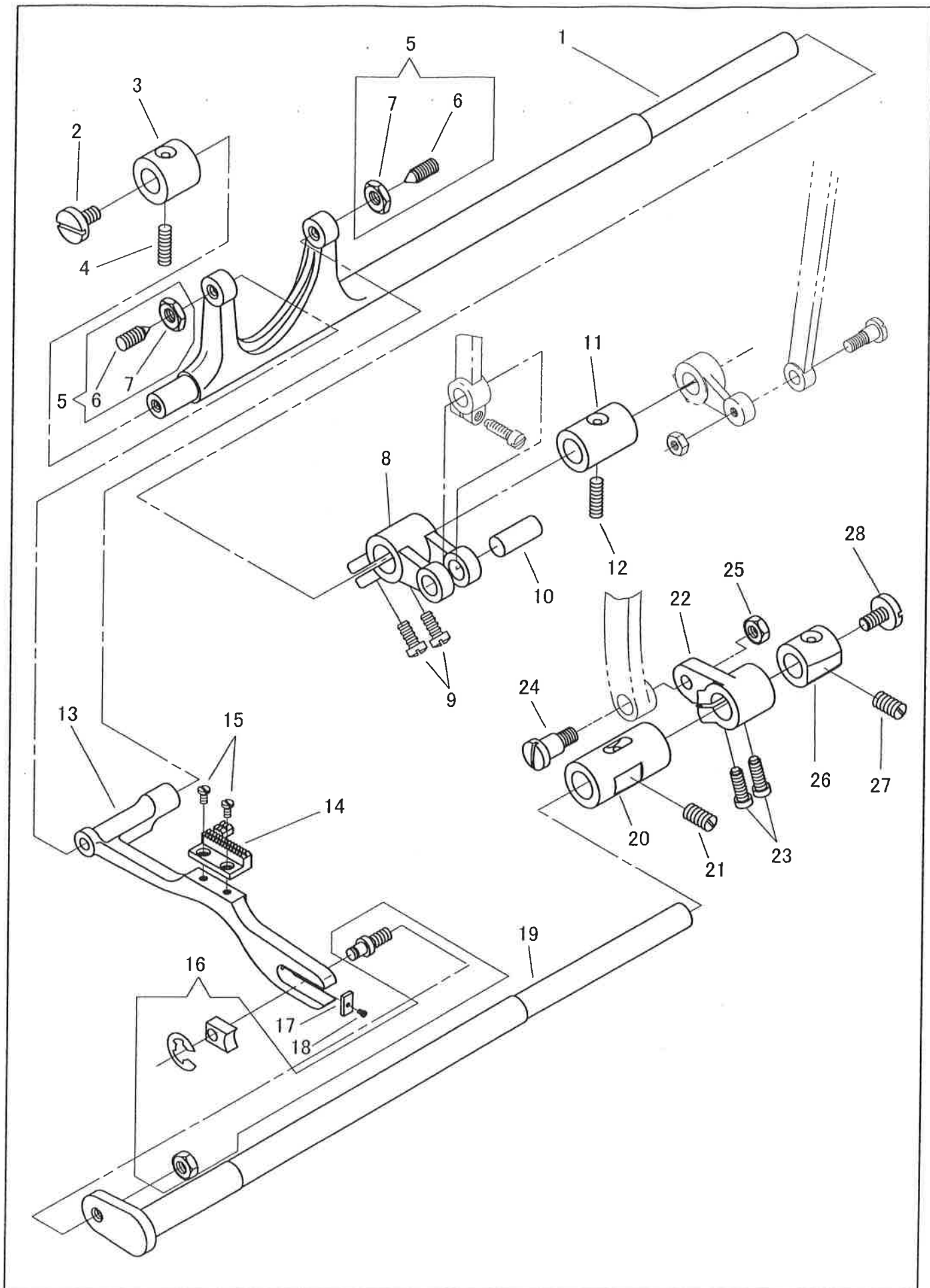
## UPPER FEED MECHANISM

No.	部品番号 PARTS	個数 QTY.	品名	PARTS NAME
1	1787	1	上送りロッド	UPPER FEED ROCK SHAFT CONNECTING ROD
2	1387	1	横軸	BELL CRANK DRIVING SHAFT
3	1386	1	上送りロッド段ねじ	HINGE SCREW 5/16X24
4	11152	1	上送りロッド段ねじナット	NUT 5/16X24
7	1746	1	上送り軸メタル台	UPPER FEED ROCK SHAFT BRACKET
8	1346	2	上送り軸メタル台止めねじ	SCREW 5/16X28 L=19
9	8023-A	2	上送り軸メタル台ノックピン	PIN
10	11176	3	上送り軸メタル止めねじ	SCREW 7/32X32 L=5.5
11	1235	1	押え上下だるま	BELL CRANK CONNECTING LINK
12	28076	1	押え上下だるま締めねじ	SCREW M6X1 L=16
13	1392	1	上送りメガネ止めねじ	SCREW 11/64X40 L=6.5
14	1390	1	上送りメガネ	BELL CRANK
15	1236	1	上下量調節ねじ	HINGE SCREW 1/4X28
16	19516	1	上下量調節ねじナット	NUT 1/4X28
17	18633	3	ワッシャー	WASHER
18	1743	1	上送り軸	UPPER FEED ROCK SHAFT
19	1744	1	上送り軸メタル(前)	UPPER FEED ROCK SHAFT BUSHING (FRONT)
20	1259	1	上送り軸カラー	UPPER FEED ROCK SHAFT COLLAR
21	17276	2	上送り軸カラー止めねじ	SCREW 1/4X40 L=4.2
22	1747	1	上送り連結	UPPER FEED ROCK SHAFT CRANK
23	8023-A	1	上送り連結ノックピン	PIN
24	1251	1	上送り二又連結	UPPER FEED FORKED CONNECTION
25	10776	1	角玉段ピンねじ蝶ナット	NUT 1/4X32
26	35082	1	ワッシャー	WASHER
27	1750	1	上送り二又角玉	UPPER FEED FORKED CONNECTION SLIDE BLOCK
28	1752	1	上送り連結パイプ	PIPE
29	1751	1	角玉段ピンねじ	HINGE SCREW 7/32X32
30	1749	1	上送り二又段ねじ	HINGE SCREW 9/32X28
32	8105	1	上送り二又段ねじナット	NUT 9/32X28
33	1753	1	上送りリンク	UPPER FEED LEVER LINK
34	1250	2	リンク段ねじ	HINGE SCREW 1/4X28
35	19516	1	リンク段ねじナット	NUT 1/4X28
36	1252	1	上送り軸連結(上)	UPPER FEED ROCK SHAFT CRANK (UPPER)
37	1365	1	上送り軸連結(上)締めねじ	SCREW 15/64X28 L=16
38	1253	1	上送り立ロッド段ねじ	HINGE SCREW 6.75X32
39	1254	1	上送り立ロッド段ねじナット	NUT 6.75X32
40	1745	1	上送り軸メタル(後)	UPPER FEED ROCK SHAFT BUSHING (BACK)
41	1741	1	上送り立ロッド	FEED ROCK SHAFT CONNECTING ROD
42	1255	1	上送り軸連結(下)	UPPER FEED ROCK SHAFT CRANK (LOWER)
43	1365	1	上送り軸連結(下)締めねじ	SCREW 15/64X28 L=16
44	1253	1	上送り立ロッド段ねじ	SCREW 6.75X32
45	1254	1	上送り立ロッド段ねじナット	NUT 6.75X32
46	1249C	1	上送り棒組	UPPER FEED ROD COMPLETE
47	1251C	1	上送り二又連結組	UPPER FEED FORKED CONNECTION COMPLETE
48	1252C	1	上送り軸連結(上)組	UPPER FEED ROCK SHAFT CRANK (UPPER) COMPLETE
49	1255C	1	上送り軸連結(下)組	UPPER FEED ROCK SHAFT CRANK (LOWER) COMPLETE



下送り機構

LOWER FEED MECHANISM



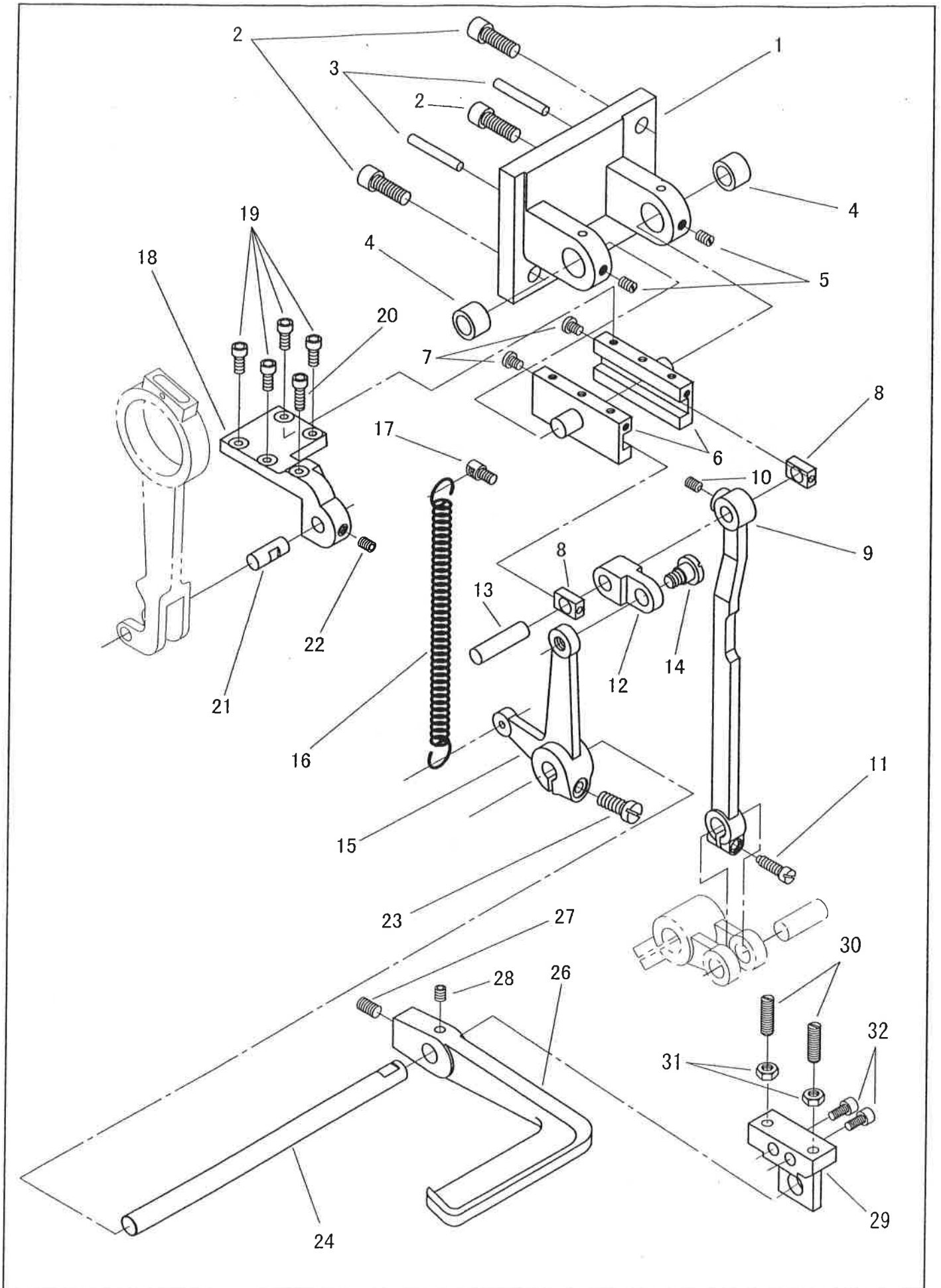
## 下送り機構

## LOWER FEED MECHANISM

No.	部品番号 PARTS	個数 QTY.	品名	PARTS NAME
1	1735	1	送り軸	FEED ROCK SHAFT
2	1368	1	送り軸振れ止めねじ	SCREW 1/4X24 L=11
3	1366	1	送り軸メタル(前)	FEED ROCK SHAFT BUSHING (FRONT)
4	10579	1	送り軸メタル止めねじ	SCREW 15/64X28 L=20
5	6026	2	小ペンセット	SCREW & NUT (SMALL) 9/32X28
6	6026-01	2	小ペンねじ	SCREW 9/32X28
7	6026-02	2	小ペンナット	NUT 9/32X28
8	1734	1	送り軸クランク	FEED ROCK SHAFT CRANK
9	1365	2	送り軸クランク締めねじ	SCREW 15/64X28 L=16
10	1736	1	立ロッド(下)ピン	PIN
11	1367	1	送り軸メタル(後)	FEED ROCK SHAFT BUSHING (BACK)
12	10579	1	送り軸メタル止めねじ	SCREW 15/64X28 L=20
13	1369	1	送り土台	FEED BAR
14	1376	1	送り歯	FEED DOG
15	8100	2	送り歯止めねじ	SCREW 9/64X40 L=6.5
16	6007	1	上下軸角玉組	SLIDE BLOCK COMPLETE
17	10596	1	送り土台フェルト	OIL FELT
18	8031	1	送り土台フェルト止めねじ	SCREW 3/32X56 L=4
19	1371	1	上下軸	FEED LIFTING ROCK SHAFT
20	1374	1	上下軸メタル(前)	FEED LIFTING ROCK SHAFT BUSHING (FRONT)
21	1327	1	上下軸メタル止めねじ	SCREW 5/16X24 L=13
22	1511	1	上下軸クランク	FEED LIFTING ROCK SHAFT CRANK
23	6029	2	上下軸クランク締めねじ	SCREW 3/16X28
24	1360	1	上下軸段ねじ	HINGE SCREW 9/32X28
25	8105	1	上下軸段ねじナット	NUT 9/32X28
26	1375	1	上下軸メタル(後)	FEED LIFTING ROCK SHAFT BUSHING (BACK)
27	1327	1	上下軸メタル止めねじ	SCREW 5/16X24 L=13
28	1368	1	上下軸振れ止めねじ	SCREW 1/4X24 L=11

返し機構

FEED REVERSING MECHANISM

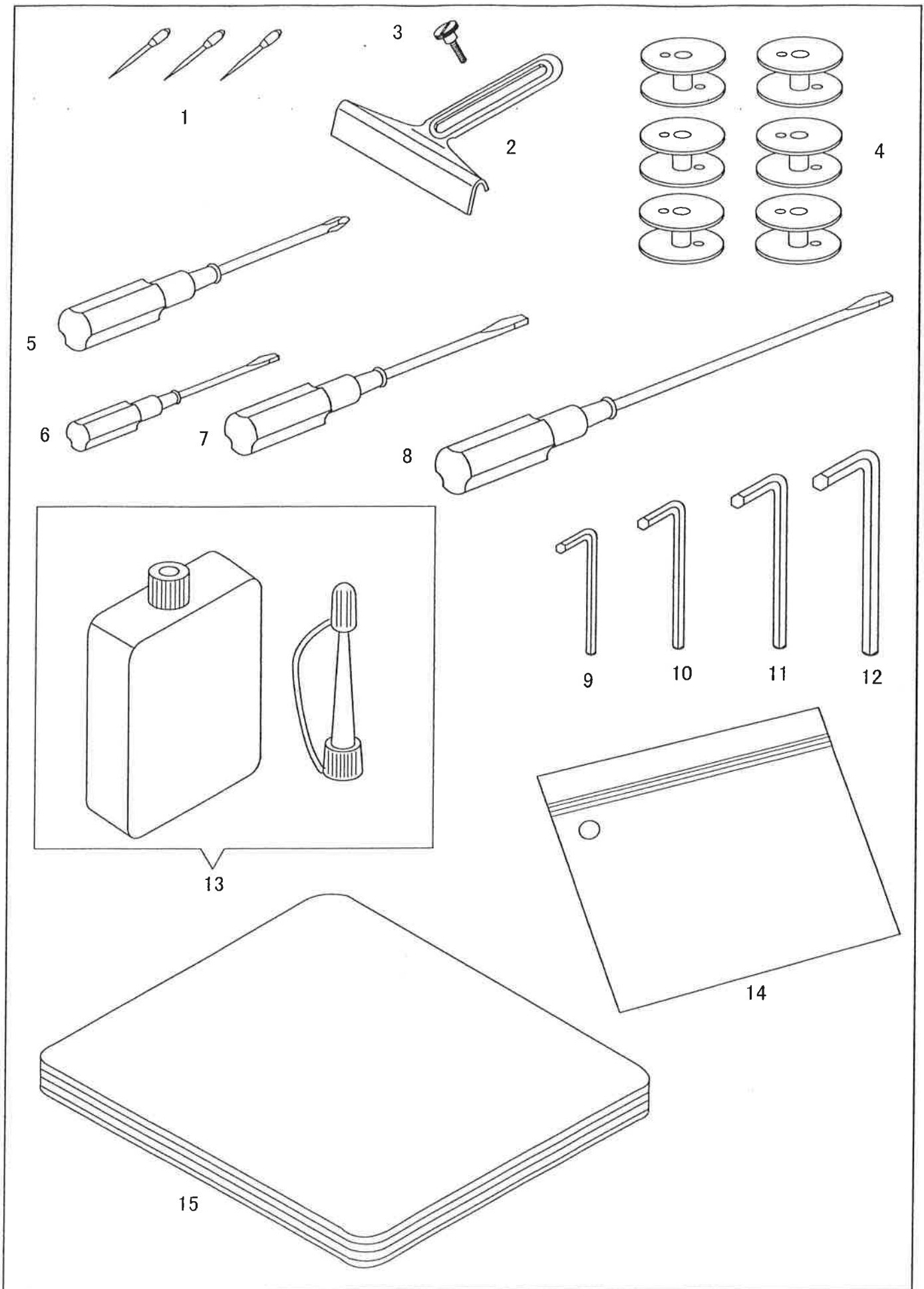


返し機構

FEED REVERSING MECHANISM

No.	部品番号 PARTS	個数 QTY.	品名	PARTS NAME
1	1723	1	案内レール土台	SLIDE BLOCK GUIDE BASE
2	35034	3	案内レール土台止めねじ	SCREW M6X1
3	8023-A	2	案内レール土台ノックピン	TAPER PIN (3.5 X 25)
4	20105-A	2	ベアリング	BEARING
5	2067	2	案内レールベアリング止めねじ	SCREW 11/64X40 L=6
6	1730	2	案内レール	SLIDE BLOCK GUIDE
7	4094	2	角玉ストッパー止めねじ	SCREW M4X0.7 L=5
8	34012	2	バック角玉	FEED REVERSING SLIDE BLOCK
9	1733	1	立ロッド(下)	FEED ROCK SHAFT CONNECTING ROD (LOWER)
10	27170	1	角玉ピン止めねじ	SCREW M5X0.8 L=6
11	6029	1	立ロッド(下)締めねじ	SCREW 3/16X28
12	1769	1	バックリンク	FEED REVERSING CONNECTING LINK
13	1732	1	角玉ピン	CONNECTION PIN
14	1770	1	バックリンク段ねじ	HINGE SCREW 15/64X28
15	1768	1	バック駆動連結	FEED REVERSING LEVER SHAFT CRANK
16	1771	1	バックスプリング	FEED REVERSING LEVER SPRING
17	1772	1	バックスプリング掛	FEED REVERSING LEVER SPRING HOOK
18	1729	1	案内レール押え板	SLIDE BLOCK GUIDE PLATE
19	31092	4	案内レール押え板締めねじ(短)	SCREW M4X0.7
20	29056	1	案内レール押え板締めねじ(長)	SCREW M4X0.7
21	1728	1	立ロッド(上)ピン	PIN
22	27170	1	立ロッド(上)ピン止めねじ	SCREW M5X0.8 L=6
23	1774	1	バック駆動連結締めねじ	SCREW 3/16X28 L=13
24	1766	1	バックレバー軸	FEED REVERSING LEVER SHAFT
26	1765	1	バックレバー	FEED REVERSING LEVER
27	28043	1	バックレバー止めねじ(B)	SCREW M6X1 L=10
28	27170	1	バックレバー止めねじ(A)	SCREW M5X0.8 L=6
29	1767	1	バックレバー押え	FEED REVERSING LEVER STOPPER
30	1773	2	バックレバーストップねじ	SCREW 15/64X28 L=30
31	50409	2	バックレバーストップナット	NUT 15/64X28
32	30066	2	バックレバー押え止めねじ	SCREW M5X0.8

付属品 1  
ACCESSORIES 1

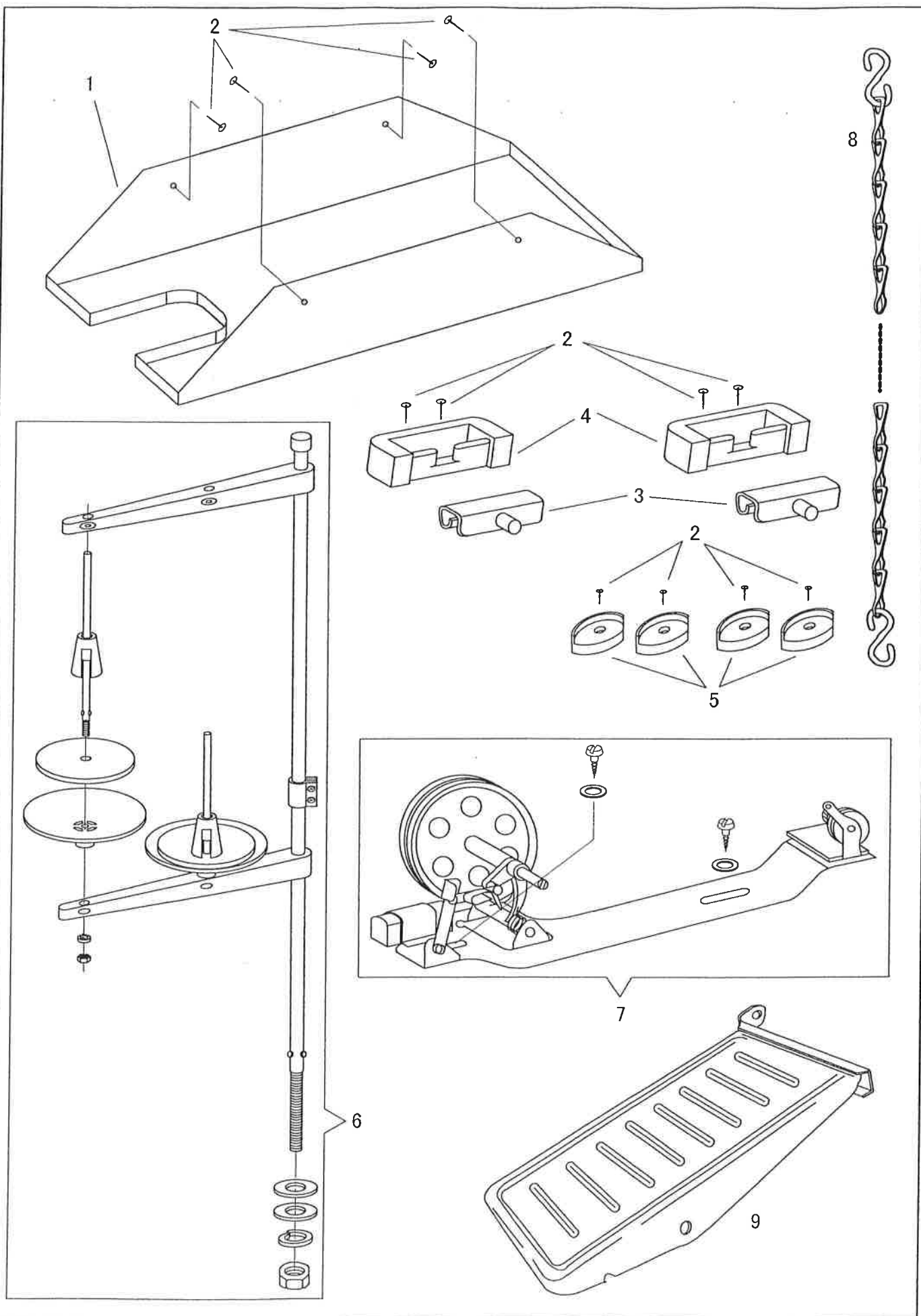


付属品1

ACCESSORIES 1

No.	部品番号 PARTS	個数 QTY.	品名	PARTS NAME
1	N1124	3	針(DD×1)	NEEDLE DDX1 #24
2	6050	1	定規	CLOTH EDGE GUIDE
3	7047	1	定規止めねじ	SCREW 9/64X40
4	1441	6	ボビン	BOBBIN
5	19473	1	十字ドライバ	SCREW DRIVER (CROSS TYPE)
6	8121	1	ドライバ(小)	SCREW DRIVER (SMALL)
7	8120	1	ドライバ(中)	SCREW DRIVER (MIDDLE)
8	8118	1	ドライバ(大)	SCREW DRIVER (LARGE)
9	19457	1	六角レンチ(2.5)	HEXAGONAL WRENCH (2.5MM)
10	19458	1	六角レンチ(3)	HEXAGONAL WRENCH (3MM)
11	19459	1	六角レンチ(4)	HEXAGONAL WRENCH (4MM)
12	19460	1	六角レンチ(5)	HEXAGONAL WRENCH (5MM)
13	8123	1	油(小)	OILER
14	8132-B	1	部品袋	ACCESSORY BAG
15	8124	1	ビニールカバー	VINYL COVER

付属品 2  
ACCESSORIES 2



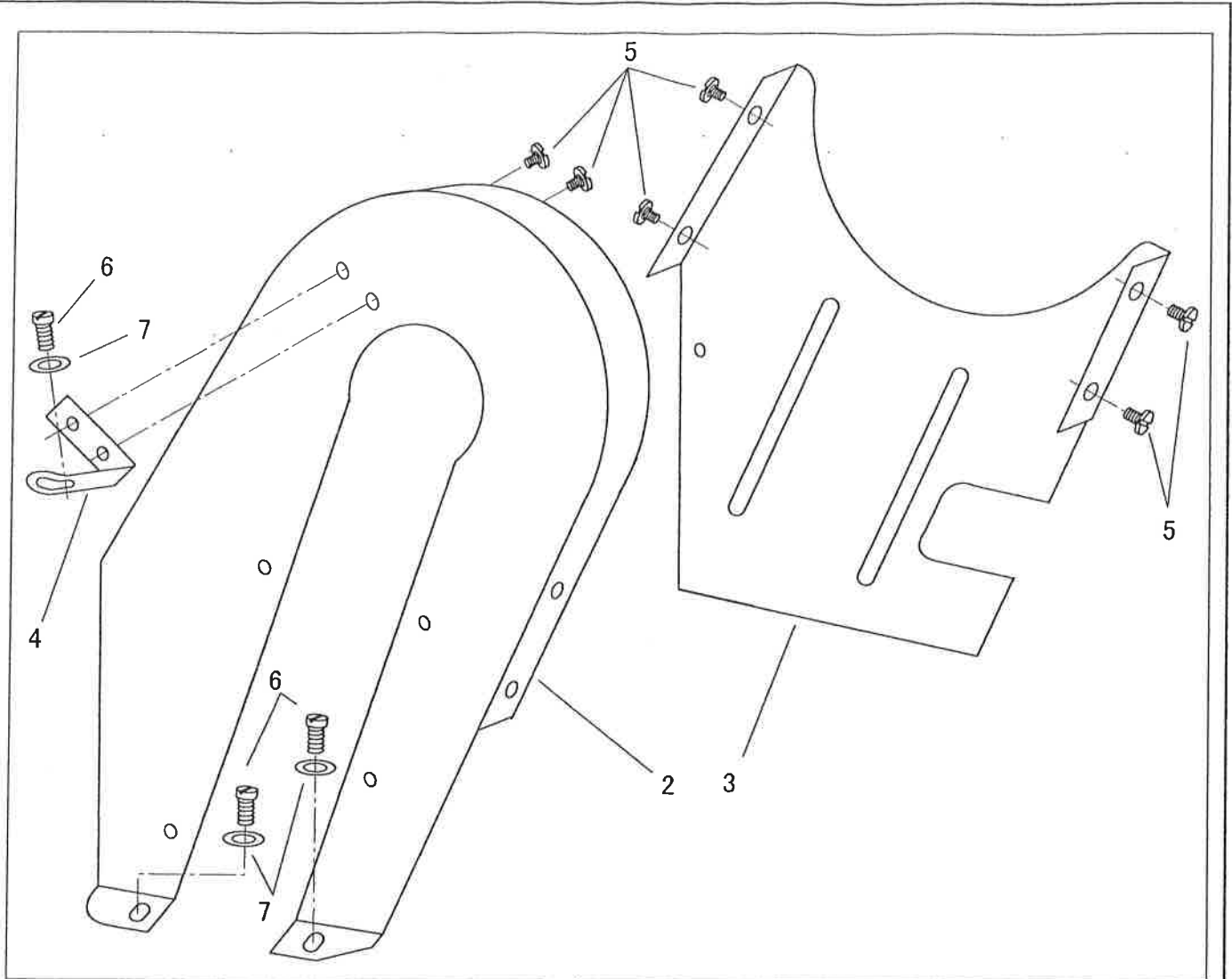
付属品2

ACCESSORIES 2

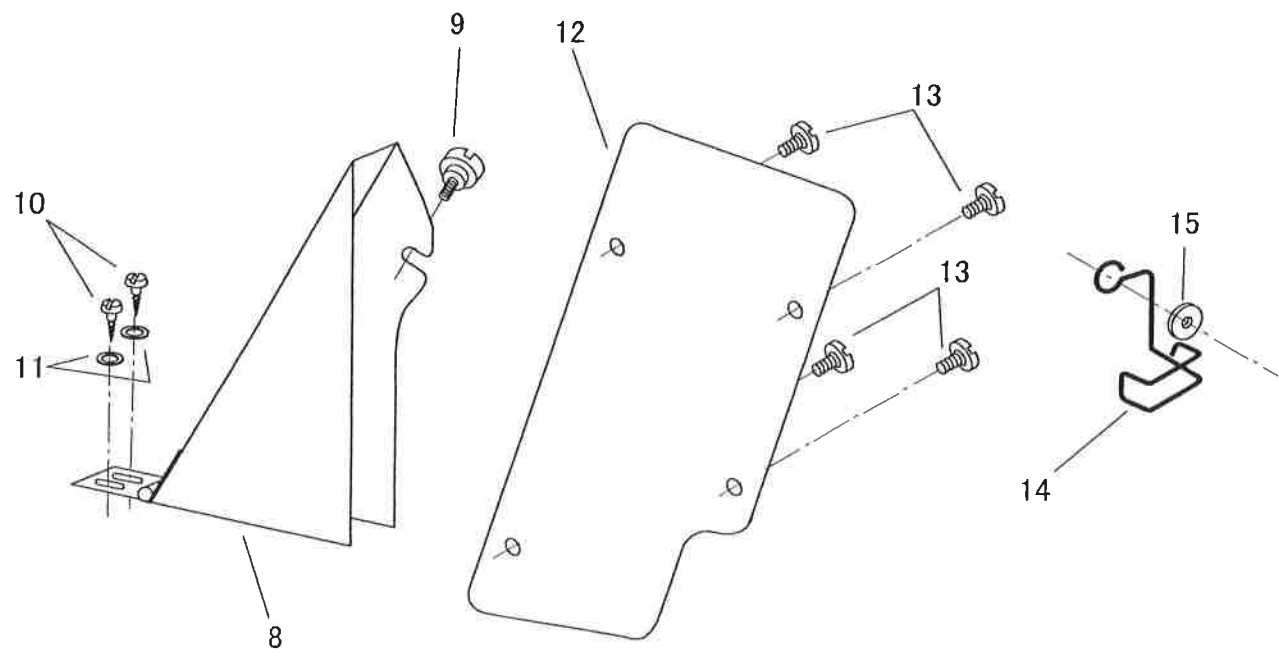
No.	部品番号 PARTS	個数 QTY.	品名	PARTS NAME
1	1442	1	油受	OIL PAN
2	6055	12	止釘	NAIL
3	11885	2	ヒンジ	HINGE CONNECTION
4	11886	2	ヒンジ受ゴム	HINGE RUBBER CUSHION
5	11887	4	コーナーゴム	CORNER RUBBER CUSHION
6	35254	1	糸立台(2枚羽セット)	THREAD STAND COMPLETE
7	1440	1	糸巻セット	BOBBIN WINDER COMPLETE
8	13079	1	くさり	CHAIN
9	13098	1	ペダルセット	PEDAL COMPLETE



別売品  
OPTION



1



別売品  
OPTION

No.	部品番号 PARTS	個数 QTY.	品名	PARTS NAME
1	1447CC	1	ベルトガードセット	BELT GUARD COMPLETE
2	1447-01	1	ベルトガード本体	BELT GUARD
3	1447-02	1	ベルトガード横カバー	BELT GUARD SIDE COVER
4	1447-03	1	ベルトガード取付板	BELT GUARD STAY
5	6339	6	ベルトガード横カバー止めねじ	SCREW 1/8X44 L=4
6	20276	3	ベルトガード本体止	SCREW 3/16X30 L=7
7	16287	3	ベルトガード本体止ワッシャー	WASHER
8	1458	1	補助ベルトガードセット	AUXILIARY BELT GUARD COMPLETE
9	11830	1	補助ベルトガード止めねじ	SCREW 9/64X40
10	15081	2	補助ベルトガード木ねじ	WOOD SCREW
11	16287	2	補助ベルトガード木ねじワッシャー	WASHER
12	1459	1	ベルトガード補助板	BELT GUARD AUXILIARY PLATE
13	6339	4	ベルトガード補助板止	SCREW 1/8X44 L=4
14	1460	1	フィンガーガード	FINGER GUARD
15	11142	1	フィンガーガード止ワッシャー	WASHER

## SEIKO SEWING MACHINE CO., LTD.

2-13-6 Sakaecho, Funabashi-shi Chiba Prefecture,  
273-0018, Japan

TEL: 81-47-420-3561 (Overseas dept.)

FAX: 81-47-420-3560

E-mail: [export@seiko-sewing.co.jp](mailto:export@seiko-sewing.co.jp)

<http://www.seiko-sewing.co.jp/>

## セイコーミシン株式会社

〒273-0018 千葉県船橋市栄町2-13-6

TEL: 047-420-3561, IP電話: 050-3535-3491

FAX: 047-420-3560

E-mail: [eigyo@seiko-sewing.co.jp](mailto:eigyo@seiko-sewing.co.jp)

(国内営業)

Parts No. PB29110 (0317)

Rev. 2