

1-Needle, Lockstitch Unison-sewing Machine

一本針本縫い総合送りマシン

LU-2810

1-Needle, Lockstitch Unison-sewing Machine with Automatic Thread Trimmer

一本針本縫い総合送り自動糸切りマシン

LU-2810-7

2-Needle, Lockstitch Unison-sewing Machine

二本針本縫い総合送りマシン

LU-2860

2-Needle, Lockstitch Unison-sewing Machine with Automatic Thread Trimmer

二本針本縫い総合送り自動糸切りマシン

LU-2860-7

**1-Needle, Lockstitch Unison-sewing Machine with Automatic Thread Trimmer
(Vertical-axis, 2.7-fold capacity Hook, long pitch type)**

一本針本縫い総合送り自動糸切りマシン (水平 2.7 倍釜 / ロングピッチ仕様)

LU-2818-7

**2-Needle, Lockstitch Unison-sewing Machine with Automatic Thread Trimmer
(Vertical-axis, 2.7-fold capacity Hook, long pitch type)**

二本針本縫い総合送り自動糸切りマシン (水平 2.7 倍釜 / ロングピッチ仕様)

LU-2868-7

**1-Needle, Lockstitch Unison-sewing Machine with Automatic Thread Trimmer
(Vertical-axis, 2.7-fold capacity Hook)**

一本針本縫い総合送り自動糸切りマシン (水平 2.7 倍釜)

LU-2810-7/X73178

PARTS LIST

HOW TO MAKE USE OF THIS PARTS LIST

- 1.As to “#01” and “#02” refer to the “Note” given at the bottom of the respective pages.
- 2.Codes on the “Qty” column
 - Each numeral indicates the number of parts required.
 - “0.1” and “2.5” indicate the length (in meters) of the respective parts.
- 3.Parentheses mean that the corresponding part is a subpart that constructs an assembly part.
- 4.Dotted lines on the Figures indicate assembly parts.
- 5.As to the parts with marks of “☆”(Consumable parts)and “◎”(optional parts)on the respective parts, it is recommended to prepare spares.

パーツリストご利用に際して

1. リストページの #01、#02 の印は、ページ下の “注記” の説明を参照下さい。
2. 数量欄の数字は、個数を表し、0.1、2.5 等の数値は、長さ（単位メートル）を表します。
3. 数量欄の（ ）は、組部品を構成している子部品であることを意味します。
4. イラストページの-----枠は、組構成であることを意味します。
5. リストページの “☆”（消耗部品）、“◎”（オプション部品）の印がついた部品は、予備を準備しておくことをお奨めします。

CONTENTS

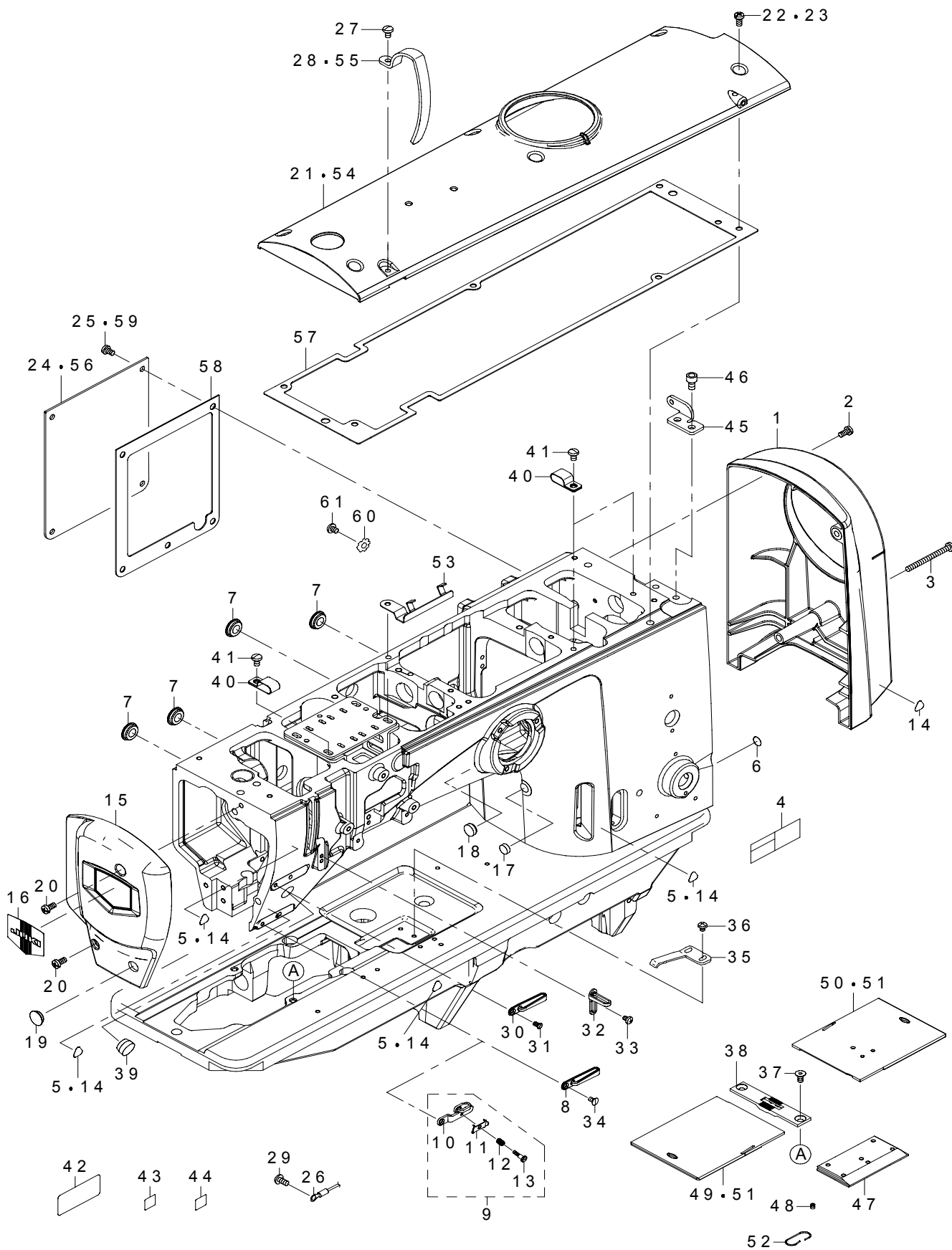
目次

1. FRAME & MISCELLANEOUS COVER COMPONENTS	1
頭部・外装関係	
2. MAIN SHAFT & THREAD TAKE-UP LEVER COMPONENTS	3
上軸・天秤関係	
3. NEEDLE BAR COMPONENTS.....	5
針棒関係	
4. LOWER SHAFT COMPONENTS.....	7
下軸関係	
5. OPENNER COMPONENTS.....	9
オープナー関係	
6. HOOK COMPONENTS.....	11
釜関係	
7. UPPER FEED COMPONENTS.....	13
上送り関係	
8. HAND LIFTER & AUTO LIFTER COMPONENTS	15
手動押え上げ・自動押さえ上げ関係	
9. KNEE LIFTER COMPONENTS (FOR LU-2810,2860).....	16
膝上げ関係 (LU-2810,2860 用)	
10. LOWER FEED COMPONENTS.....	17
下送り関係	
11. FEED ADJUST COMPONENTS (FOR LU-2810,2860,2810-7,2860-7,2810-7/X73178)	19
送り調節関係 (LU-2810,2860,2810-7,2860-7,2810-7/X73178 用)	
12. FEED ADJUST COMPONENTS (FOR LU-2818-7,2868-7).....	21
送り調節関係 (LU-2818-7,2868-7 用)	
13. DL COMPONENTS (FOR LU-2810-7,2860-7,2818-7,2868-7,2810-7/X73178).....	23
DL 関係 (LU-2810-7,2860-7,2818-7,2868-7,2810-7/X73178 用)	
14. AUTO BT COMPONENTS (FOR LU-2810-7,2860-7,2810-7/X73178)	24
自動バック関係 (LU-2810-7,2860-7,2810-7/X73178 用)	
15. AUTO BT COMPONENTS (FOR LU-2818-7,2868-7).....	25
自動バック関係 (LU-2818-7,2868-7 用)	
16. 6-RANGE SW COMPONENTS (FOR LU-2810-7,2860-7,2818-7,2868-7,2810-7/X73178).....	27
6連スイッチ関係 (LU-2810-7,2860-7,2818-7,2868-7,2810-7/X73178 用)	
17. SPEED ADJUST COMPONENTS (FOR LU-2810-7,2860-7,2818-7,2868-7,2810-7/X73178)	28
速度調節関係 (LU-2810-7,2860-7,2818-7,2868-7,2810-7/X73178 用)	
18. THREAD CUTTING COMPONENTS (FOR LU-2810-7,2860-7,2818-7,2868-7,2810-7/X73178).....	29
糸切り関係 (LU-2810-7,2860-7,2818-7,2868-7,2810-7/X73178 用)	
19. CONDENSE COMPONENTS (FOR LU-2818-7,2868-7).....	31
コンデンス関係 (LU-2818-7,2868-7 用)	
20. THREAD TENSION COMPONENTS (FOR LU-2810,2810-7,2818-7,2810-7/X73178)	33
糸調子関係 (LU-2810,2810-7,2818-7,2810-7/X73178 用)	

21. THREAD TENSION COMPONENTS (FOR LU-2860,2860-7,2868-7).....	35
糸調子関係 (LU-2860,2860-7,2868-7 用)	
22. TENSION RELEASE COMPONENTS (FOR LU-2810-7,2860-7,2818-7,2868-7,2810-7/X73178).....	37
糸緩め関係 (LU-2810-7,2860-7,2818-7,2868-7,2810-7/X73178 用)	
23. PNEUMATIC COMPONENTS (FOR LU-2810-7,2860-7,2818-7,2868-7,2810-7/X73178).....	38
空圧関係 (LU-2810-7,2860-7,2818-7,2868-7,2810-7/X73178 用)	
24. BOBBIN WINDER COMPONENTS	39
糸巻き装置関係	
25. LUBRICATION COMPONENTS (FOR LU-2810,2810-7,2818-7,2810-7/X73178).....	41
給油関係 (LU-2810,2810-7,2818-7,2810-7/X73178 用)	
26. LUBRICATION COMPONENTS (FOR LU-2860,2860-7,2868-7)	43
給油関係 (LU-2860,2860-7,2868-7 用)	
27. THREAD STAND COMPONENTS (FOR LU-2810,2810-7,2818-7,2810-7/X73178).....	45
糸立て装置関係 (LU-2810,2810-7,2818-7,2810-7/X73178 用)	
28. THREAD STAND COMPONENTS (FOR LU-2860,2860-7,2868-7)	47
糸立て装置関係 (LU-2860,2860-7,2868-7 用)	
29. BOTTOM COVER & BELT COVER COMPONENTS	49
ボトムカバー・ベルトカバー関係	
30. ACCESSORIES PARTS COMPONENTS.....	51
付属品関係	
31. TABLE OF EXCHANGING GAUGE PARTS (FOR LU-2810,2810-7,2818-7).....	53
交換ゲージ部品一覧表 (LU-2810,2810-7,2818-7 用)	
32. TABLE OF EXCHANGING GAUGE PARTS (FOR LU-2860,2860-7,2868-7).....	54
交換ゲージ部品一覧表 (LU-2860,2860-7,2868-7 用)	
33. TABLE OF EXCHANGING GAUGE PARTS SET	55
交換ゲージ部品セット一覧表	
34. TABLE OF OPTIONAL GAUGE PARTS.....	56
オプションゲージ部品一覧表	
35. TABLE OF OPTIONAL GAUGE PARTS (FOR LU-2810S,2810S-7).....	57
オプションゲージ部品一覧表 (LU-2810S,2810S-7 用)	
36. TABLE OF OPTIONAL GAUGE PARTS (FOR LU-2810A,2810A-7,2818A-7)	58
オプションゲージ部品一覧表 (LU-2810A,2810A-7,2818A-7 用)	
37. TABLE OF OPTIONAL GAUGE PARTS (FOR LU-2860S,2860S-7).....	59
オプションゲージ部品一覧表 (LU-2860S,2860S-7 用)	
38. TABLE OF OPTIONAL GAUGE PARTS (FOR LU-2860A,2860A-7,2868A-7)	60
オプションゲージ部品一覧表 (LU-2860A,2860A-7,2868A-7 用)	
39. GREASE COMPONENTS (OPTIONAL PARTS).....	61
グリス関係 (オプション部品)	
40. SUSPENSION SQUARE COMPONENTS (OPTIONAL PARTS)	62
吊定規関係 (オプション部品)	
NUMERICAL INDEX OF PARTS.....	63
索引	

1. FRAME & MISCELLANEOUS COVER COMPONENTS

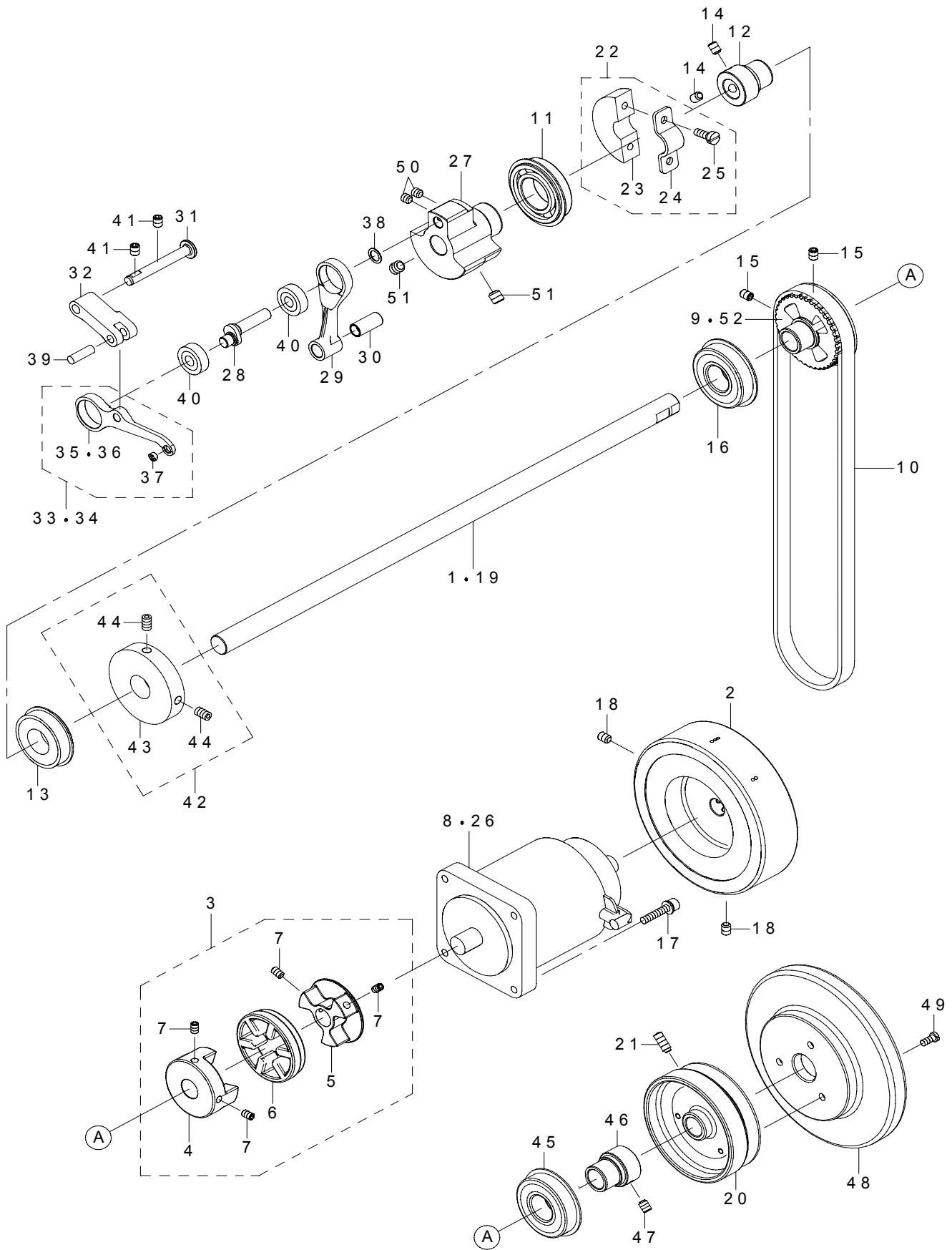
頭部・外装関係



REF.NO	NOTE	PART NO	DESCRIPTION	品名	Qty
1	#01	401-30705	MOTOR_COVER	モーターカバー	1
2	#01	SM-4051055-SP	SCREW	なべねじ	2
3	#01	SM-4055501-SC	SCREW M5X0.8 L=55	なべねじ M5 X 0.8 L = 55	1
4		401-02261	SAFETY_LABEL_S	安全ラベル	1
5	#05	CM-3002000-01	ATTENTION SEAL	指げが注意シール (16)	4
6		229-01805	GROUND MARK	グラウンドマーク	1
7		TA-1650406-R0	PRUG	止栓 D = 17 L = 3.5	4
8	#05	400-84142	THREAD_GUIDE_LOWER	糸案内下	1
9	#01	400-34675	THREAD_GUIDE_ASM_E	針糸押え組	1
10		400-34674	THREAD_GUIDE	針糸押え	(1)
11		400-42716	THREAD_PRESSER_PLATE	針糸押え板	(1)
12		B1132-521-000	THREAD PRESSER PLATE SPRING	針糸押え板ばね	(1)
13		SD-0380556-TL	SHOULDER SCREW D=3.8 H=5.5	段ねじ D = 3.8 H = 5.5	(1)
14	#01	CM-3002000-01	ATTENTION SEAL	指げが注意シール (16)	5
15		401-30704	FACE_PLATE	面板	1
16		229-02506	FACE PLATE	面板化粧板	1
17		TA-1030402-R0	RUBBER PLUG D=10.3 L=4	止栓 D = 10.3 L = 4	1
18		TA-1270502-R0	RUBBER PLUG	止栓	1
19		TA-1250406-R0	RUBBER PLUG D=12.5 L=4	止栓 D = 12.5 L = 4	1
20		SM-4051055-SP	SCREW	なべねじ	2
21	#08	401-30706	TOP_COVER	トップカバー	1
22	#01	SM-4051055-SP	SCREW	なべねじ	6
23	#05	SM-4051055-SP	SCREW	なべねじ	9
24	#08	401-30703	APERTURE_COVER	窓板	1
25	#08	SM-4050855-SP	SCREW	なべねじ M5 L = 8	4
26	#01	229-51552	GROUND WIRE ASM.	アースコード (組)	1
27		SM-4040855-SP	SCREW	なべねじ	1
28	#06	236-00505	THREAD TAKE-UP LEVER COVER	天秤カバー	1
29	#01	SM-4051055-SP	SCREW	なべねじ	1
30		400-84142	THREAD_GUIDE_LOWER	糸案内下	1
31		SM-1040750-TP	SCREW M4 L=7	皿小ねじ M4 L = 7	1
32		401-26221	THREAD_GUIDE	天秤糸案内	1
33		SM-4040655-SP	SCREW M4 L=6	なべ小ねじ M4 L = 6	1
34		SM-1040750-TP	SCREW M4 L=7	皿小ねじ M4 L = 7	1
35		B1111-563-000	BED SLIDE SPRING	滑り板ばね	1
36		SM-4040655-SP	SCREW M4 L=6	皿小ねじ M4 L = 6	2
37		SM-1051052-TN	PLATE SCREW M5 L=10	皿ねじ M5 L = 10	2
38	#04	401-26349	THROAT_PLATE_2810	針板_2810	1
39		TA-1550902-R0	PLUG	止栓 D = 15.5 L = 9	1
40	#01	D2112-555-B00	CORD HOLDER LARGE	コード止め金具 A	3
41	#01	SM-4050855-SP	SCREW	なべねじ M5 L = 8	2
42	#02	400-94561	SEWING MACHINE LABEL (EU)	単体頭部銘板 (EU)	1
43	#02	CM-6001001-01	WEEE MARK LABEL S	WEEE マーク ラベル S	1
44	#02	401-50131	EAC_MARK_LABEL_S	EAC マークラベル S	1
45	#05	401-12277	PLATE	ベルトカバー取付板	1
46	#05	SM-6061002-TP	SCREW M6 L=10	六角穴ボルト M6 L = 10	2
47	#04	401-47918	SLIDE_PLATE_FRONT	正面滑り板	1
48	#03	SM-8040412-TP	SET SCREW M4 L=4	止めねじ	1
49	#04	401-12224	SLIDE_PLATE_2810L	滑り板 L_2810	2
50	#04	401-12225	SLIDE_PLATE_2810R	滑り板 R_2810	1
51	#04	401-27056	SLIDE_PLATE_2860R	スライドプレート_2860 R	1
52	#03	B1111-051-00B	SPRING	滑り板ばね	1
53	#01	401-34805	CABLE HOLDER	ケーブルホルダー	1
54	#07	401-48283	TOP COVER LP	トップカバー LP	1
55	#09	401-34834	THREAD TAKE_UP_LEVER COVER	天秤カバー	1
56	#07	401-29995	APERTURE_COVER	窓板	1
57		401-47919	TOP_COVER_PACKING	トップカバーパッキン	1
58		401-51799	WINDOW_PLATE_PACKING	窓板パッキン	1
59	#07	SM-4051055-SP	SCREW	なべねじ	5
60	#05	WT-0530002-KS	TOOTHED WASHER D=5.3	ばね座金 D = 5.3	1
61	#05	SM-4050655-SP	SCREW M5 L=6	なべ小ねじ M5 L = 6	1
		NOTE(注記)	#01....FOR LU-2810-7,2860-7, 2818-7,2868-7,2810-7/X73178	LU-2810-7, 2860-7, 2818-7, 2868-7, 2810-7/X73178用	
			#02....FOR JE	JE用	
			#03....FOR LU-2810A,2810A-7,2860A, 2860A-7,2818A-7,2868A-7, 2810-7/X73178	LU-2810A, 2810A-7, 2860A, 2860A-7, 2818A-7, 2868A-7, 2810-7/X73178用	
			#04....EXCHANGING GAUGE PARTS (SEE P.53,54)	交換ゲージ部品 (53, 54ページをご参照下さい。)	
			#05....FOR LU-2810,2860	LU-2810, 2860用	
			#06....FOR LU-2810,2860,2810-7, 2860-7	LU-2810, 2860, 2810-7, 2860-7用	
			#07....FOR LU-2818-7,2868-7	LU-2818-7, 2868-7用	
			#08....FOR LU-2810,2860,2810-7, 2860-7,2810-7/X73178	LU-2810, 2860, 2810-7, 2860-7, 2810-7/X73178用	
			#09....FOR LU-2818-7,2868-7, 2810-7/X73178	LU-2818-7, 2868-7, 2810-7/X73178用	

2. MAIN SHAFT & THREAD TAKE-UP LEVER COMPONENTS

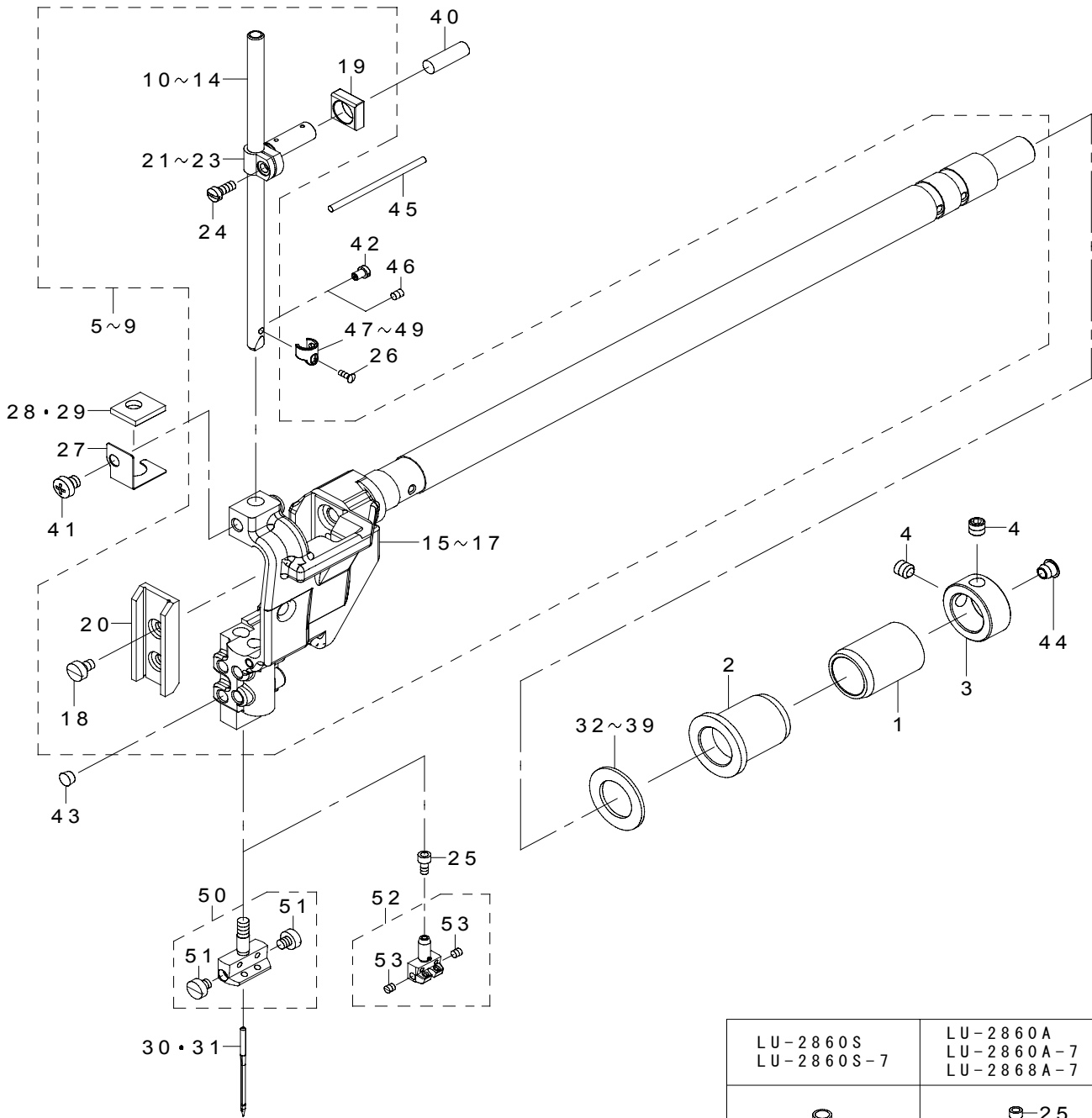
上軸・天秤関係



REF.NO	NOTE	PART NO	DESCRIPTION	品名	Qty
1	#01	401-12087	MAIN_SHAFT_DD	上軸 DD 用	1
2	#01	401-30702	HAND_WHEEL	はずみ車	1
3	#01	401-12312	COUPLING_ASSY	カップリング (組)	1
4	#01	401-30277	HUB_L	カップリングハブ L	(1)
5	#01	401-12106	HUB_R	カップリングハブ R	(1)
6	#01	401-25950	SPIDER	カップリングゴム	(1)
7	#01	SM-8050812-TP	SCREW M5X8	止めねじ M 5 X 0. 8 L = 8	(4)
8	#02	401-51488	SERVO_MOTOR_550W	サーボモータ 550 W	1
9	#01	401-26321	SPROCKET_UPPER	上スプロケット	1
10	☆	401-12274	TIMING_BELT	タイミングベルト	1
11		401-43083	BUSHING	ベアリング	1
12		236-05207	MAIN SHAFT BEARING SUPPORT	上軸前ベアリング受	1
13		SB-1200018-00	BEARING	ころがり軸受	1
14		SM-80608A2-TP	SCREW M6 L=8	六角穴付き止めねじ M 6 L = 8	2
15		SM-8060812-TP	SCREW M6 L=8	止めねじ M 6 L = 8	2
16	#01	401-43088	BEARING	ころがり軸受	1
17	#01	SL-6052592-TN	BOLT	座金付き六角穴ボルト	4
18	#01	SM-8060812-TP	SCREW M6 L=8	止めねじ M 6 L = 8	2
19	#03	401-12088	MAIN_SHAFT	上軸	1
20	#03	401-12299	HAND_WHEEL_A	はずみ車 A	1
21	#03	SS-8151550-SP	SCREW 15/64-28 L=15	止めねじ 15/64-28 L = 15	2
22		400-10437	CRANK_BALANCER_ASM.	バランス組	1
23		400-10438	CRANK_BALANCER	バランス	(1)
24		400-10439	CRANK_BALANCER_FIX_PLATE	バランス止め板	(1)
25		400-10440	CRANK_BALANCER_FIX_PLATE_SCREW	バランス止めねじ	(2)
26	#04	401-26244	AC SERVO MOTOR	AC サーボモータ	1
27		401-12091	COUNTER_WEIGHT	釣合錘	1
28		401-12092	NEEDLE_BAR_CRANK	針棒クランク	1
29		401-12093	NEEDLE_BAR_CRANK_ROD	針棒クランクロッド	1
30		401-12094	CRANK_ROD_BUSH	針棒クランクロッドブッシュ	1
31		400-11902	THREAD_TAKE_UP_CRANK_SHAFT	天秤クランク軸	1
32		401-25930	TAKE_UP_LEVER_CRANK	天秤クランク	1
33	#05	401-27049	THREAD_TAKE_UP_ASM.	天秤 (組)	1
34	#06	401-34545	THREAD_TAKE_UP_ASM.	天秤 (組)	1
35	#05	401-25939	THREAD_TAKE_UP	天秤	(1)
36	#06	401-34532	THREAD_TAKE_UP	天秤	(1)
37		105-46901	BUSH	ブッシュ	(1)
38		WP-0820516-SP	WASHER 11.6X8.2X0.6	平座金 8. 2 X 11. 6 X 0. 6	1
39		107-21504	FEED ADJUSTING PIN	送り調節ピン	1
40		SB-1080024-00	BEARING	ころがり軸受	2
41		SM-8060812-TP	SCREW M6 L=8	止めねじ M 6 L = 8	2
42		400-10533	BTW_DRIVING_WHEEL_ASM.	糸巻き駆動車組	1
43		400-10534	BTW_DRIVING_WHEEL	糸巻き駆動車	(1)
44		400-10535	DRIVING_WHEEL_SCREW	糸巻き駆動車止めねじ	(2)
45	#03	SB-1200027-00	BEARING	ころがり軸受	1
46	#03	236-05207	MAIN SHAFT BEARING SUPPORT	上軸前ベアリング受	1
47	#03	SM-80608A2-TP	SCREW M6 L=8	六角穴付き止めねじ M 6 L = 8	2
48	#03	400-26457	HAND WHEEL B	はずみ車 B 塗装	1
49	#03	SM-4051055-SP	SCREW	なべねじ	3
50		SM-8060612-TP	SCREW M6 L=6	止めねじ M 6 L = 6	2
51		SM-8080812-TP	SCREW M8X8	止めねじ M 8 L = 8	2
52	#03	400-28116	MAIN_SHAFT_SPROCKET	上軸スプロケット	1
		NOTE(注記)	#01....FOR LU-2810-7,2860-7, 2818-7,2868-7, 2810-7/X73178	LU-2810-7,2860-7, 2818-7,2868-7, 2810-7/X73178用	
			#02....FOR LU-2810-7,2818-7	LU-2810-7,2818-7用	
			#03....FOR LU-2810,2860	LU-2810,2860用	
			#04....FOR LU-2860-7,2868-7	LU-2860-7,2868-7用	
			#05....FOR LU-2810,2860, 2810-7,2860-7	LU-2810,2860, 2810-7,2860-7用	
			#06....FOR LU-2818-7,2868-7, 2810-7/X73178	LU-2818-7,2868-7, 2810-7/X73178用	

3. NEEDLE BAR COMPONENTS

針棒關係



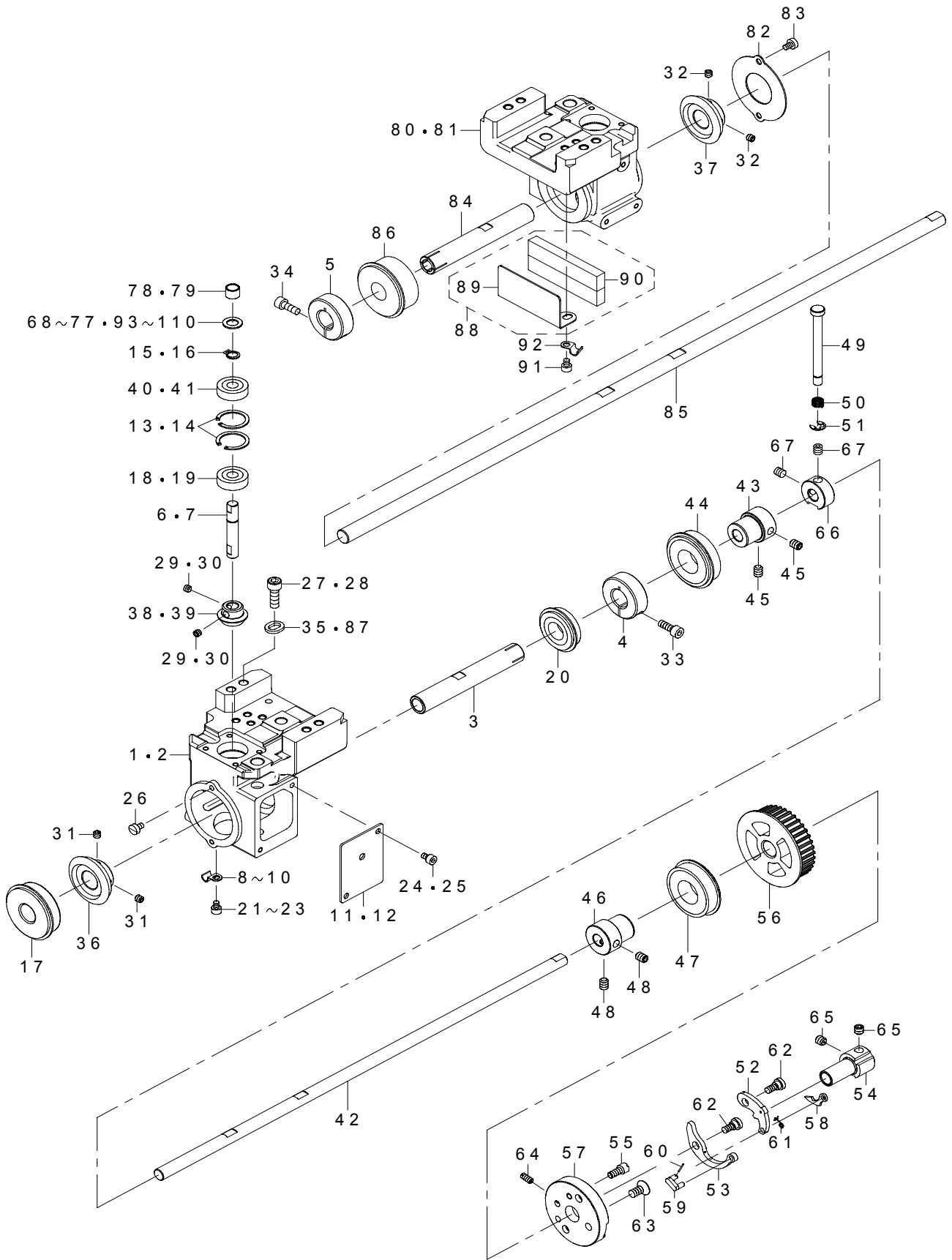
LU-2810S	LU-2810S-7	LU-2810A LU-2810A-7 LU-2818A-7

LU-2860S LU-2860S-7	LU-2860A LU-2860A-7 LU-2868A-7

REF.NO	NOTE	PART NO	DESCRIPTION	品名	Qty	
1		400-10709	NF SHAFT BUSH R	揺動軸後メタル	1	
2		401-52451	BUSHING	揺動前メタル	1	
3		CS-1701181-TP	THRUST COLLAR D=17 W=11	スラスト受 D=17 W=11	1	
4		SM-8060612-TP	SCREW M6 L=6	止めねじ M6 L=6	2	
5	#01	401-26403	N_B_ROCKING_BASE_ASM_2810S7	針棒揺動台組_2810S7	1	
6	#03	401-27042	N_B_ROCKING_BASE_ASM_2810SS	針棒揺動台組_2810SS	1	
7	#04	401-26402	N_B_ROCKING_BASE_ASM_2810E	針棒揺動台組_2810E	1	
8	#06	401-27051	N_B_ROCKING_BASE_ASM_2860S	針棒揺動台_2860S(組)	1	
9	#08	401-27054	N_B_ROCKING_BASE_ASM_2860E	針棒揺動台_2860E(組)	1	
10	#01	213-38405	NEEDLE BAR THREAD RACK	針棒	(1)	
11	#03	B1401-053-000	NEEDLE BAR	針棒	(1)	
12	#04	401-43220	NEEDLE_BAR_2810A	針棒_2810A	(1)	
13	#06	401-27052	NEEDLE BAR	針棒	(1)	
14	#08	214-51406	NEEDLE BAR	針棒	(1)	
15	#02	401-54226	N_B_ROCKING_BASE_ASM_2810S	針棒揺動台組_2810S	(1)	
16	#05	401-36296	N_B_ROCKING_BASE_ASM_2810E	針棒揺動台組_2810E	(1)	
17	#06	401-54227	N_B_ROCKING_BASE_ASM_2860S	針棒揺動台組_2860S	(1)	
18		SM-6040650-TP	SCREW	平ねじ M4 L=6	(2)	
19		401-12152	NEEDLE_ROD_SQUARE_BLOCK	針棒案内コ口	(1)	
20		401-27041	NEEDLE_BAR_GUIDE	針棒ガイド	(1)	
21	#02	B1411-053-000	NEEDLE BAR CONNECTION	針棒抱き	(1)	
22	#05	401-12273	NEEDLE BAR CONNECTION	針棒抱き	(1)	
23	#06	B1411-521-000	NEEDLE ROD HOLDER	針棒抱き	(1)	
24		SS-7090910-TP	SCREW 9/64-40 L=8.5	丸平ねじ 9/64-40 L=8.5	(1)	
25	#08	SM-6030602-TP	SCREW M3X0.5 L=6	六角穴ボルト M3X0.5 L=6	1	
26	#04	SS-2060310-SP	SCREW 3/32-56 L=3	丸皿ねじ 3/32-56 L=3	1	
27		401-12270	FELT HOLDER	フェルト押え	1	
28	#07	401-12271	NEEDLE_BAR_FELT_S	針棒フェルト_S	1	
29	#05	401-12272	NEEDLE_BAR_FELT_E	針棒フェルト_E	1	
30	☆	#09	M1351-7B1-600	NEEDLE 135X17 #160	針 135 X 17 #160	1
31	☆	#10	M1351-7B1-600	NEEDLE 135X17 #160	針 135 X 17 #160	2
32	#11	B1438-512-B00	WASHER 17.1X28X1.5	揺動軸メタル座金 T=1.5	1	
33	#11	226-06206	SPACER Y	針落ちスペーサ Y	1	
34	#11	226-06305	SPACER Z	針落ちスペーサ Z	1	
35	#11	226-07600	SPACER A	針落ちスペーサ A	1	
36	#11	226-07709	SPACER B	針落ちスペーサ B	1	
37	#11	226-07808	SPACER D	針落ちスペーサ D	1	
38	#11	226-07907	SPACER E	針落ちスペーサ E	1	
39	#11	226-06404	SPACER F	針落ちスペーサ F	1	
40	#07	B1412-051-000	FELT	針棒抱きフェルト	1	
41		SM-4050501-SC	SCREW M5X0.8 L=5	なべ小ねじ M5 X 0.8 L=5	1	
42	#02	SS-7080510-TP	SCREW 1/8-44 L=4.5	丸平ねじ 1/8-44 L=4.5	1	
43		TA-0500301-R0	PLUG 5X5.8 L=3	止栓 5 X 5.8 L=3	4	
44		TA-0620504-R0	CAP	止栓	1	
45	#05	CQ-2520000-00	OIL WICK	油芯	0.05	
46	#04	SS-8080410-TP	SCREW 1/8-44 L=3.5	止めねじ 1/8-44 L=3.5	1	
47	#01	213-38504	NEEDLE BAR THREAD RACK	針棒糸掛け	1	
48	#04	401-43221	NEEDLE_BAR_THREAD_GUIDE_2810A	針棒糸掛け_2810A	1	
49	#03	103-08609	THREAD GUARD	針棒糸掛け	1	
50	#12	213-68154	NEEDLE CLAMP 3/16 ASM.	針留(組) 3/16	1	
51	☆	#12	SS-6090410-TP	SCREW 9/64-40 L=3.5	丸平ねじ 9/64-40 L=3.5	(2)
52	#12	400-38778	NEEDLE CLAMP(6MM)ASM.	針留(組) 6 MM	1	
53	☆	#12	SS-8080310-TP	SCREW 1/8-44 L=2.8	止めねじ 1/8-44 L=2.8	(2)
		NOTE(注記)	#01....FOR LU-2810S-7	LU-2810S-7用		
			#02....FOR LU-2810S,2810S-7	LU-2810S, 2810S-7用		
			#03....FOR LU-2810S	LU-2810S用		
			#04....FOR LU-2810A,2810A-7,	LU-2810A, 2810A-7,		
			2818A-7,2810-7/X73178	2818A-7, 2810-7/X73178用		
			#05....FOR LU-2810A,2810A-7,2860A,	LU-2810A, 2810A-7, 2860A,		
			2860A-7,2818A-7,2868A-7,	2860A-7, 2818A-7, 2868A-7,		
			2810-7/X73178	2810-7/X73178用		
			#06....FOR LU-2860S,2860S-7	LU-2860S, 2860S-7用		
			#07....FOR LU-2810S,2810S-7,2860S,	LU-2810S, 2810S-7, 2860S,		
			2860S-7	2860S-7用		
			#08....FOR LU-2860A,2860A-7,2868A-7	LU-2860A, 2860A-7, 2868A-7用		
			#09....FOR LU-2810,2810-7,2818-7	LU-2810, 2810-7, 2818-7用		
			#10....FOR LU-2860,2860-7,2868-7	LU-2860, 2860-7, 2868-7用		
			#11....SELECTIVE PARTS	選択部品		
			#12....EXCHANGING GAUGE PARTS	交換ゲージ部品		
			(SEE.P.54)	(54ページをご参照下さい。)		

4. LOWER SHAFT COMPONENTS

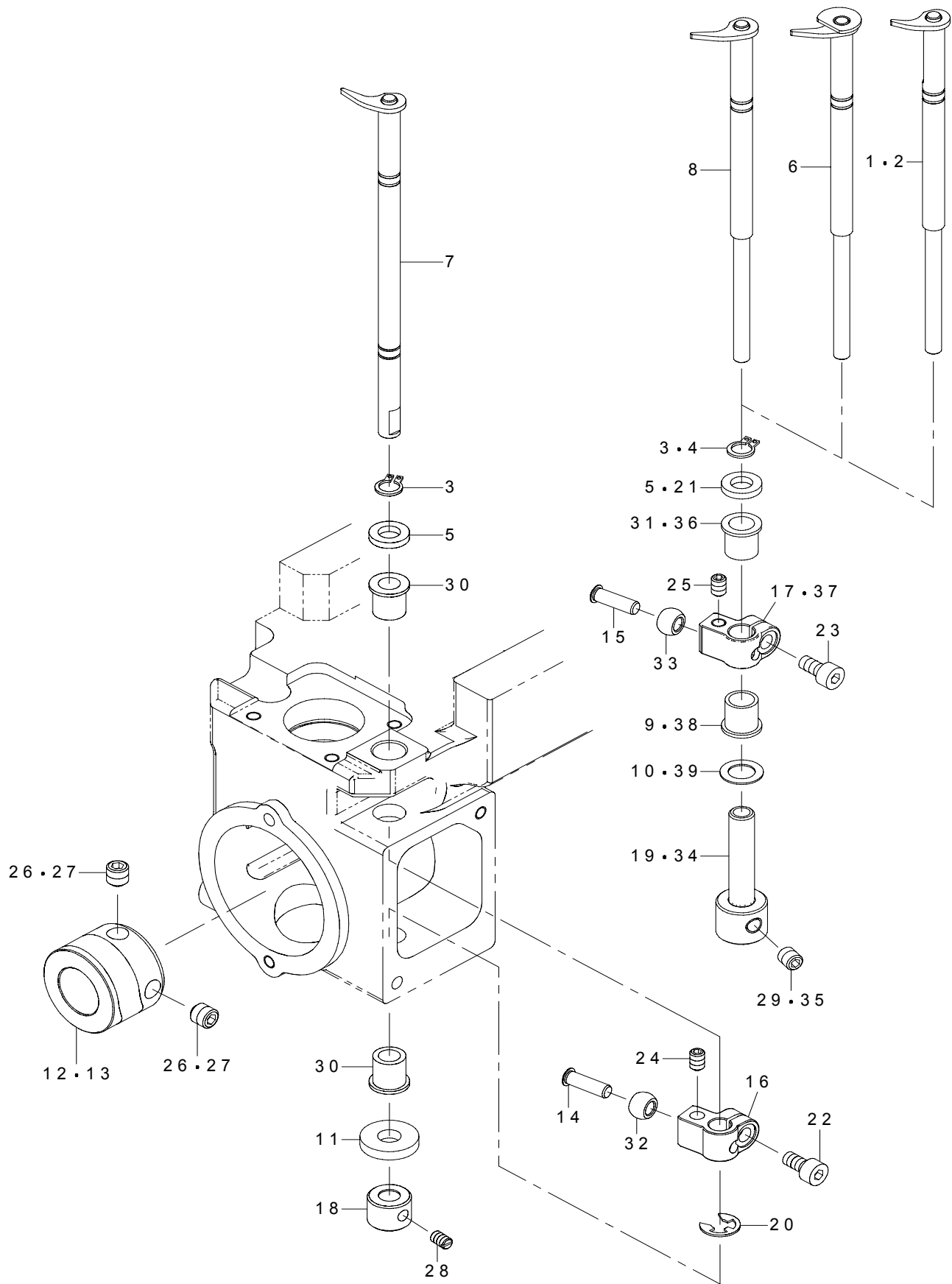
下軸関係



REF.NO	NOTE	PART NO	DESCRIPTION	品名	Qty
1	#01	401-25845	HOOK_SHAFT_BASE_RIGHT_TC	釜軸台(右)糸切の	1
2	#02	401-25846	HOOK_SHAFT_BASE_RIGHT_N	釜軸台(右)糸切無	1
3		401-12253	LOWER_SHAFT_C	下軸 C	1
4		400-52253	SET COLLAR	下軸セットカラー	1
5	#06	400-52253	SET COLLAR	下軸セットカラー	1
6	#03	401-26381	HOOK_SHAFT	釜軸	1
7	#06	401-26381	HOOK_SHAFT	釜軸	2
8	#04	B3538-112-000	OIL RETURN TUBE HOLDER	還流 バイブ押え	2
9	#07	B3538-112-000	OIL RETURN TUBE HOLDER	還流 バイブ押え	1
10	#05	B3538-112-000	OIL RETURN TUBE HOLDER	還流 バイブ押え	2
11	#03	401-23340	HOOK_SHAFT_BASE_SIDE_PLATE	釜軸台側面カバー	1
12	#06	401-35474	HOOK_SHAFT_BASE_SIDE_PLATE	釜軸台側面カバー	2
13	#03	RC-2351018-KP	RETAINING PIN 23.5	C 形止め輪 23.5	2
14	#06	RC-2351018-KP	RETAINING PIN 23.5	C 形止め輪 23.5	4
15	#03	RC-0740816-K0	RETAINING RING	C 形止め輪 7.4	1
16	#06	RC-0740816-K0	RETAINING RING	止め輪 7.4	2
17		401-43084	BUSHING	ラジアル軸受	1
18	#03	401-43086	BUSHING	ラジアル軸受	1
19	#06	401-43086	BUSHING	ラジアル軸受	2
20		401-43082	BUSHING	ラジアル軸受	1
21	#04	SM-6040502-TP	SCREW M4X0.7 L=5	六角穴ボルト M 4 L = 5	1
22	#03	SM-6040502-TP	SCREW M4X0.7 L=5	六角穴ボルト M 4 L = 5	1
23	#05	SM-6040502-TP	SCREW M4X0.7 L=5	六角穴ボルト M 4 L = 5	2
24	#03	SM-6040602-TP	SCREW M4 L=6	六角穴ボルト M 4 X 0.7 L = 6	2
25	#06	SM-6040602-TP	SCREW M4 L=6	六角穴ボルト M 4 X 0.7 L = 6	4
26		SM-6040650-TP	SCREW	平ねじ M 4 L = 6	2
27	#03	SM-6061802-TP	SCREW M6 L=18	六角穴ボルト	2
28	#06	SM-6061802-TP	SCREW M6 L=18	六角穴ボルト	4
29	#03	SM-8050412-TP	SCREW M5 L=4	止めねじ M 5 L = 4	2
30	#06	SM-8050412-TP	SCREW M5 L=4	止めねじ M 5 L = 4	4
31		SM-80506A2-TP	SCREW M5 L=6	六角穴付き止めねじ M 5 L = 6	2
32	#06	SM-80506A2-TP	SCREW M5 L=6	六角穴付き止めねじ M 5 L = 6	2
33		SM-6051402-TP	SCREW M5X0.8 L=14	六角穴ボルト	1
34	#06	SM-6051402-TP	SCREW M5X0.8 L=14	六角穴ボルト	1
35	#03	401-39043	WASHER	平座金	2
36		401-26372	LOWER_SHAFT_GEAR	下軸歯車(大)	1
37	#06	401-26372	LOWER_SHAFT_GEAR	下軸歯車(大)	1
38	#03	401-12242	HOOK_SHAFT_GEAR	釜軸歯車(小)	1
39	#06	401-12242	HOOK_SHAFT_GEAR	釜軸歯車(小)	2
40	#03	401-43086	BUSHING	ラジアル軸受	1
41	#06	401-43086	BUSHING	ラジアル軸受	2
42	#03	401-26365	LOWER_SHAFT_1N	下軸 2810	1
43		401-23247	BEARING_COLLAR	ベアリング カラー	1
44		SB-1200018-00	BEARING	ころがり軸受	1
45		SM-8060812-TP	SCREW M6 L=8	止めねじ M 6 L = 8	2
46		401-23247	BEARING_COLLAR	ベアリング カラー	1
47		SB-1200018-00	BEARING	ころがり軸受	1
48		SM-8060812-TP	SCREW M6 L=8	止めねじ M 6 L = 8	2
49		401-12240	SAFETY_REVERSE_BUTTON	解除押しボタン	1
50		B1639-051-000	SPRING	押しボタンばね	1
51		RE-0500000-K0	E-RING	E 形止め輪 5	1
52		213-87600	SAFETY CLUTCH HOOK	安全装置爪	1
53		213-87709	SAFETY CLUTCH SPRING	安全装置ばね	1
54		213-87808	SAFETY BASE	安全装置受	1
55		213-87907	ADJUSTING PIN (1.2)	解除調整ピン (1. 2)	1
56		401-25862	LOWER_SHAFT_SPRCKET	スプロケット	1
57		401-26366	CLUTCH_BASE	クラッチ ベース	1
58		B1308-055-000	SAFETY CLUTCH COUNTER-HOOK	安全装置逆爪	1
59		B1310-055-000	SAFETY CLUTCH SMALL LINK	安全装置小リンク	1
60		B1314-055-000	SAFETY CLUTCH SMALL LINK PIN	安全装置小リンク ピン	1
61		401-13224	COUNTER HOOK SPRING	安全装置逆爪ばね	1
62		SD-0640322-TP	HINGE SCREW D=6.35 H=3.2	段ねじ D = 6. 35 H = 3. 2	2
63		SM-1061201-SN	SCREW M6 L=12	皿小ねじ M 6 L = 12	2
64		SS-8111010-TP	SCREW 11/64-40 L=9.5	止めねじ 11 / 64 - 40 L = 9. 5	1
65		SS-8660612-TP	SCREW 1/4-40 L=6	止めねじ 1 / 4 - 40 L = 6	2
66		213-33901	SAFETY CLUTCH DISC	安全装置円盤	1
67		SS-8660612-TP	SCREW 1/4-40 L=6	止めねじ 1 / 4 - 40 L = 6	2
68	#09	B2557-280-00A	WASHER FOR DRIVING ARM	横送り腕座金 A	1
69	#09	B2557-280-00B	WASHER	横送り腕座金 B	1
70	#09	B2557-280-00C	WASHER	横送り腕座金 C	1
71	#09	B2557-280-00D	WASHER D	横送り腕座金 D	1
72	#09	B2557-280-00E	WASHER	横送り腕座金	1
73	#10	B2557-280-00A	WASHER FOR DRIVING ARM	横送り腕座金 A	2
74	#10	B2557-280-00B	WASHER	横送り腕座金 B	2
75	#10	B2557-280-00C	WASHER	横送り腕座金 C	2
76	#10	B2557-280-00D	WASHER D	横送り腕座金 D	2
77	#10	B2557-280-00E	WASHER	横送り腕座金	2
78	#03	401-26382	HOOK_SHAFT_COLLAR	釜軸カラー	1
79	#06	401-26382	HOOK_SHAFT_COLLAR	釜軸カラー	2
80	#05	401-25847	HOOK_SHAFT_BASE_LEFT_TC	釜軸台(左)糸切の	1
81	#08	401-25848	HOOK_SHAFT_BASE_LEFT_N	釜軸台(左)糸切無	1
82	#06	401-26455	HOOK_SHAFT_BASE_COVER	釜軸台カバー	1
83	#06	SM-6040650-TP	SCREW	平ねじ M 4 L = 6	2
84	#06	401-26454	LOWER_SHAFT_D	下軸 D	1
85	#06	401-23428	LOWER_SHAFT_2N	下軸 2860	1
86	#06	SB-1150022-00	BEARING	ころがり軸受	1
87	#06	401-39042	WASHER	平座金	4
88	#06	401-35505	OIL_SHIELD_PLATE_ASM.	油防板(組)	1
89	#06	401-27345	OIL_SHIELD_PLATE	油防板	(1)
90	#06	401-35504	GASKET	ガスケット	(2)
91	#08	SM-6040502-TP	SCREW M4X0.7 L=5	六角穴ボルト M 4 L = 5	3
92	#08	B3538-112-000	OIL RETURN TUBE HOLDER	還流バイブ押え	5
93	#09	401-38418	WASHER_T=1.3	釜軸上メタルスラスト板 T = 1. 3	1
94	#09	401-38419	WASHER_T=1.4	釜軸上メタルスラスト板 T = 1. 4	1
95	#09	401-38420	WASHER_T=1.5	釜軸上メタルスラスト板 T = 1. 5	1
96	#09	401-38421	WASHER_T=1.6	釜軸上メタルスラスト板 T = 1. 6	1
97	#09	401-38422	WASHER_T=1.7	釜軸上メタルスラスト板 T = 1. 7	1
98	#09	401-38423	WASHER_T=1.8	釜軸上メタルスラスト板 T = 1. 8	1
99	#09	401-43185	WASHER	スラスト板	1
100	#09	401-43188	WASHER	スラスト板	1
101	#09	401-43581	WASHER	スラスト板	1
102	#10	401-38418	WASHER_T=1.3	釜軸上メタルスラスト板 T = 1. 3	2
103	#10	401-38419	WASHER_T=1.4	釜軸上メタルスラスト板 T = 1. 4	2
104	#10	401-38420	WASHER_T=1.5	釜軸上メタルスラスト板 T = 1. 5	2
105	#10	401-38421	WASHER_T=1.6	釜軸上メタルスラスト板 T = 1. 6	2
106	#10	401-38422	WASHER_T=1.7	釜軸上メタルスラスト板 T = 1. 7	2
107	#10	401-38423	WASHER_T=1.8	釜軸上メタルスラスト板 T = 1. 8	2
108	#10	401-43185	WASHER	スラスト板	2
109	#10	401-43188	WASHER	スラスト板	2
110	#10	401-43581	WASHER	スラスト板	2
		NOTE(注記)	#01...FOR LU-2810-7,2860-7, 2818-7,2868-7, 2810-7/X73178	LU-2810-7, 2860-7, 2818-7, 2868-7, 2810-7/X73178用	
			#02...FOR LU-2810,2860	LU-2810, 2860用	
			#03...FOR LU-2810,2810-7,2818-7, 2810-7/X73178	LU-2810, 2810-7, 2818-7, 2810-7/X73178用	
			#04...FOR LU-2810	LU-2810用	
			#05...FOR LU-2860,2860-7,2868-7	LU-2860-7, 2868-7用	
			#06...FOR LU-2860,2860-7,2868-7	LU-2860, 2860-7, 2868-7用	
			#07...FOR LU-2810-7,2818-7, 2810-7/X73178	LU-2810-7, 2818-7, 2810-7/X73178用	
			#08...FOR LU-2860	LU-2860用	
			#09...SELECTIVE PARTS	選択部品	
			FOR LU-2810,2810-7,2818-7, 2810-7/X73178	LU-2810, 2810-7, 2818-7, 2810-7/X73178用	
			#10...SELECTIVE PARTS	選択部品	
			FOR LU-2860,2860-7,2868-7	LU-2860, 2860-7,2868-7用	

5. OPENER COMPONENTS

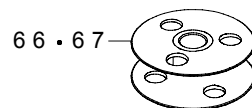
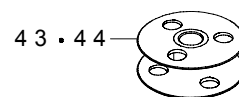
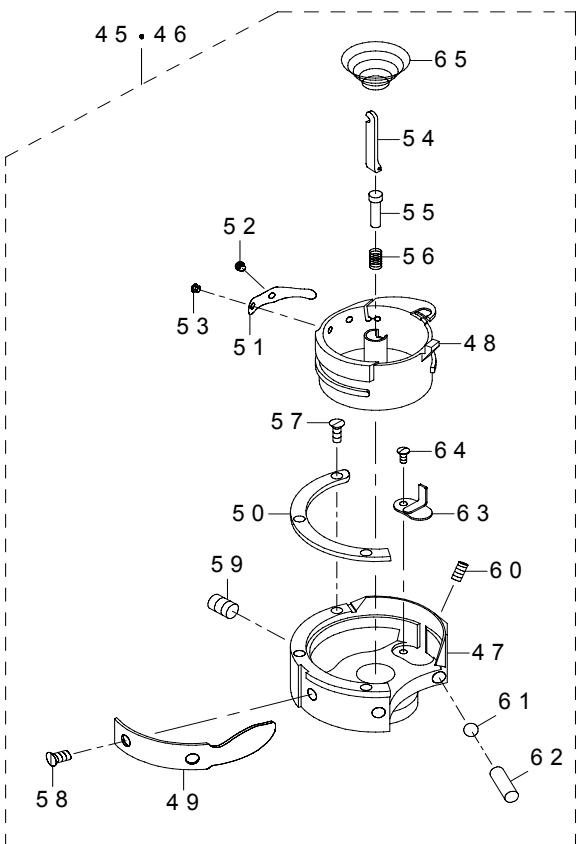
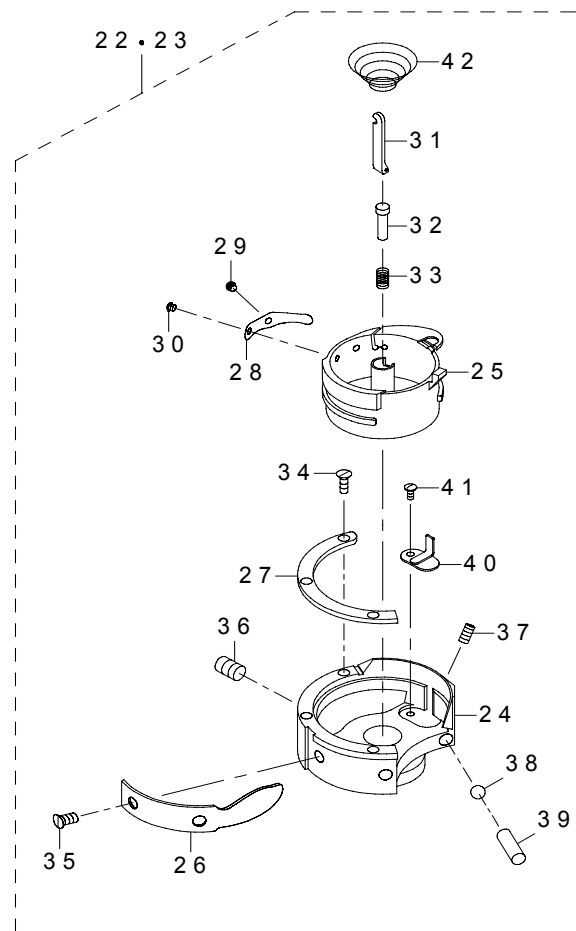
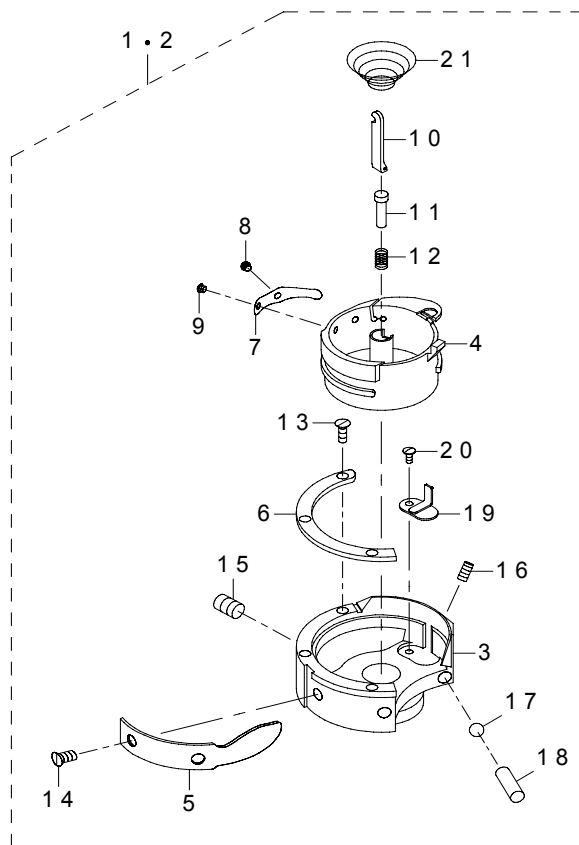
オープナー関係



REF.NO	NOTE	PART NO	DESCRIPTION	品名	Qty
1	☆	#06 401-47915	OPENER_ASM_XXL	オープナー結合_XXL	1
2	☆	#07 401-47915	OPENER_ASM_XXL	オープナー結合_XXL	2
3		#08 RC-0560711-KP	RETAINING RING	C形止め輪	1
4		#02 RC-0560711-KP	RETAINING RING	C形止め輪	2
5		#08 WP-0612066-SP	WASHER 6.1X11X2	平座金 6.1 X 11 X 2	1
6	☆	#05 401-37431	OPENER_ASM_L	オープナー L (結合)	2
7	☆	#01 401-26361	OPENER_ASM.	オープナー (組)	1
8	☆	#04 401-35500	OPENER_ASM. L	オープナー (組) _ L	2
9		#02 401-35473	METAL	メタル	2
10		#02 WP-0740516-SP	WASHER 7.4X11.8X0.5	平座金 7.4 X 11.8 X 0.5	2
11		#03 B3010-141-H00	WASHER	カムロッド段ねじ座金	1
12		#02 401-26547	OPENER_CAM_L	オープナーカム L	1
13		401-26391	OPENER_CAM_R	オープナーカム (右用)	1
14		#08 401-26360	OPENER_CAM_ROLLAR_SHAFT	オープナーカムころ軸	1
15		#02 401-26360	OPENER_CAM_ROLLAR_SHAFT	オープナーカムころ軸	2
16		#01 401-25859	OPENER_DRIVING_ARM	オープナー駆動腕	1
17		#02 401-35475	OPENER_DRIVING_ARM	オープナー駆動腕	2
18		#01 400-10298	JUNCTION SHAFT COLLAR	針棒支持台軸抱きピンカラー	1
19		#02 401-35472	JUNCTION SHAFT COLLAR	針棒支持台軸抱きピンカラー	2
20		#01 RE-0500000-K0	E-RING	E形止め輪 5	1
21		#02 WP-0612066-SP	WASHER 6.1X11X2	平座金 6.1 X 11 X 2	2
22		#08 SM-6040802-TP	SCREW M4X0.7 L=8	六角穴ボルト	1
23		#02 SM-6040802-TP	SCREW M4X0.7 L=8	六角穴ボルト	2
24		#08 SM-8040612-TP	SCREW M4 L=6	止めねじ M4 L=6	1
25		#02 SM-8040612-TP	SCREW M4 L=6	止めねじ M4 L=6	2
26		#08 SM-8060612-TP	SCREW M6 L=6	止めねじ M6 L=6	2
27		#02 SM-8060612-TP	SCREW M6 L=6	止めねじ M6 L=6	4
28		#01 SS-8090670-SP	SCREW 9/64-40 L=5.5	止めねじ 9/64-40 L=5.5	1
29		#02 SM-8050612-TP	SCREW M5X6	止めねじ M5 X 0.8 L=6	4
30		#01 401-12252	OPENER_METAL	オープナー軸メタル	2
31		#02 401-12252	OPENER_METAL	オープナー軸メタル	2
32		#08 401-26351	OPENER_CAM_ROLLER	オープナーカムコロ	1
33		#02 401-26351	OPENER_CAM_ROLLER	オープナーカムコロ	2
34		#06 401-35472	OPENER_SLEEVE	オープナースリーブ	1
35		#06 SM-8050612-TP	SCREW M5X6	止めねじ M5 X 0.8 L=6	2
36		#06 401-12252	OPENER_METAL	オープナー軸メタル	1
37		#06 401-35475	OPENER_DRIVING_ARM	オープナー駆動腕	1
38		#06 401-35473	OPENER_METAL	オープナーメタル	1
39		#06 WP-0740516-SP	WASHER 7.4X11.8X0.5	平座金 7.4 X 11.8 X 0.5	1
		NOTE(注記)	#01....FOR LU-2810,2810-7	LU-2810, 2810-7用	
			#02....FOR LU-2860,2860-7, 2868-7	LU-2860, 2860-7, 2868-7用	
			#03....FOR LU-2810-7	LU-2810-7用	
			#04....FOR LU-2860	LU-2860用	
			#05....FOR LU-2860-7	LU-2860-7用	
			#06....FOR LU-2818-7,2810-7/X73178	LU-2818-7, 2810-7/X73178用	
			#07....FOR LU-2868-7	LU-2868-7用	
			#08....FOR LU-2810,2810-7, 2818-7,2810-7/X73178	LU-2810, 2810-7, 2818-7, 2810-7/X73178用	

6. HOOK COMPONENTS

釜関係

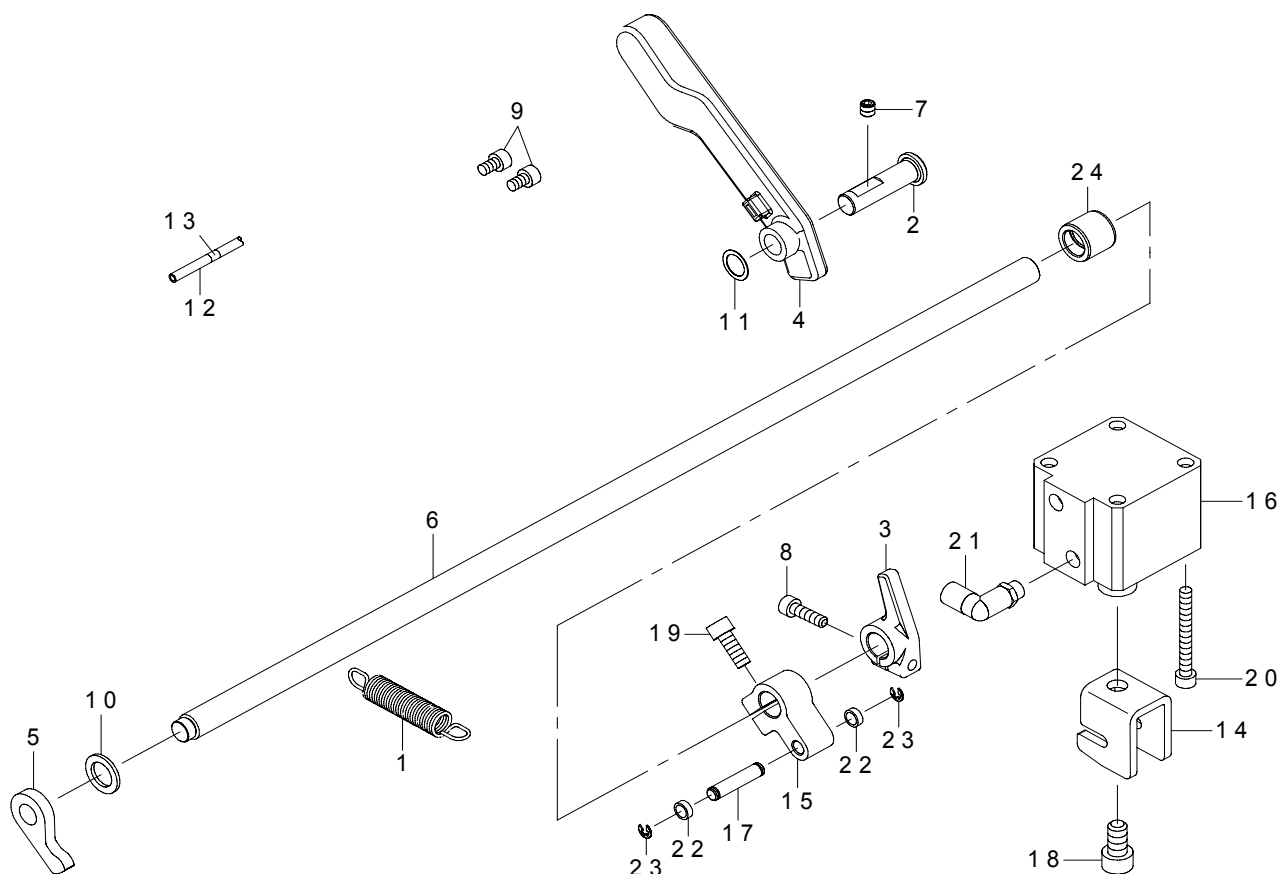


REF.NO	NOTE	PART NO	DESCRIPTION	品名	Qty	
1	☆	#03	401-31956	HOOK_ASM._T	釜(組)糸切り	1
2	☆	#04	401-31956	HOOK_ASM._T	釜(組)糸切り	2
3	☆		401-48039	OUTER_HOOK	外釜	(1)
4	☆		401-48040	INNER_HOOK	内釜	(1)
5	☆		400-79896	NEEDLE HOLDER	針受け	(1)
6	☆		401-48033	INNER_HOOK HOLDER	内釜押え	(1)
7	☆		400-79898	TENTION_SPRING	下糸調子ばね	(1)
8	☆		400-79899	ADJUSTING_SCREW	下糸調子ばね調節ねじ	(1)
9	☆		400-79900	TENTION_SPRING_SETSCREW	下糸調子ばね止めねじ	(1)
10	☆		400-79901	BOBBIN_PRESSER	ボビン押え	(1)
11	☆		400-79902	PRESSER LIFTER	押上げ	(1)
12	☆		400-79903	PRESSER LIFTER SPRING	押上げばね	(1)
13	☆		400-79904	INNER_HOOK HOLDER SETSCREW	内釜押え止めねじ	(3)
14	☆		400-79905	NEEDLE HOLDER SETSCREW	針受け止めねじ	(2)
15	☆		400-75542	OUTER_HOOK_SETSCREW	釜止めねじ	(2)
16	☆		400-79909	NEEDLE HOLDER ADJUSTING SCREW	針受け調節ねじ	(1)
17	☆		401-48037	BALL	鋼球(5/32)	(1)
18	☆		401-48038	SLIDE_PIN	スライドピン	(1)
19	☆		400-75548	OIL_COVER	油蓋	(1)
20	☆		400-75547	OIL_COVER_SETSCREW	油蓋止めねじ	(1)
21	☆		400-79912	IDLING PRIVENTION SPRING	空転防止ばね	(1)
22	☆	#05	401-26399	HOOK_ASM.	釜(組)糸切無	1
23	☆	#06	401-26399	HOOK_ASM.	釜(組)糸切無	2
24	☆		401-48031	OUTER_HOOK	外釜	(1)
25	☆		401-48032	INNER_HOOK	内釜	(1)
26	☆		400-79896	NEEDLE HOLDER	針受	(1)
27	☆		401-48033	INNER_HOOK HOLDER	内釜押え	(1)
28	☆		401-48034	TENTION_SPRING	下糸調子ばね	(1)
29	☆		401-48035	ADJUSTING_SCREW	下糸調子ばね調節ねじ	(1)
30	☆		401-48036	TENTION_SPRING_SETSCREW	下糸調子ばね止めねじ	(1)
31	☆		400-79901	BOBBIN_PRESSER	ボビン押え	(1)
32	☆		400-79902	PRESSER LIFTER	押上げ	(1)
33	☆		400-79903	PRESSER LIFTER SPRING	押上げばね	(1)
34	☆		400-79904	INNER_HOOK HOLDER SETSCREW	内釜押え止めねじ	(3)
35	☆		400-79905	NEEDLE HOLDER SETSCREW	針受止めねじ	(2)
36	☆		400-75542	OUTER_HOOK_SETSCREW	外釜止めねじ	(2)
37	☆		400-79909	NEEDLE HOLDER ADJUSTING SCREW	針受調節ねじ	(1)
38	☆		401-48037	BALL	鋼球(5/32)	(1)
39	☆		401-48038	SLIDE_PIN	スライドピン	(1)
40	☆		400-75548	OIL_COVER	油蓋(レース部)	(1)
41	☆		400-75547	OIL_COVER_SETSCREW	油蓋止めねじ	(1)
42	☆		400-79912	IDLING PRIVENTION SPRING	空転防止ばね	(1)
43	☆	#01	213-34800	ALUMINUM BOBBIN WITH KNURL	アルミボビン(ローレット付き)	1
44	☆	#02	213-34800	ALUMINUM BOBBIN WITH KNURL	アルミボビン(ローレット付き)	2
45	☆	#07	401-47985	TRIM HOOK ASM. XXL LP	糸切り釜(組) _ X X L _ L P	1
46	☆	#08	401-47985	TRIM HOOK ASM. XXL LP	糸切り釜(組) _ X X L _ L P	2
47	☆		401-49030	OUTER_HOOK	外釜	(1)
48	☆		401-49038	INNER_HOOK	内釜	(1)
49	☆		401-49032	NEEDLE HOLDER	針受け	(1)
50	☆		401-49033	INNER_HOOK HOLDER	内釜押え	(1)
51	☆		400-79898	TENTION SPRING	下糸調子ばね(0.5)	(1)
52	☆		400-79899	ADJUSTING SCREW	下糸調子ばね調節ねじ	(1)
53	☆		400-79900	TENTION SPRING SETSCREW	下糸調子ばね止めねじ	(1)
54	☆		401-49034	BOBBIN_PRESSER	ボビン押え	(1)
55	☆		400-79902	PRESSER LIFTER	押上げ	(1)
56	☆		400-79903	PRESSER LIFTER SPRING	押上げばね	(1)
57	☆		401-49035	INNER_HOOK HOLDER SETSCREW	内釜押え止めねじ	(3)
58	☆		401-49036	NEEDLE HOLDER SETSCREW	針受け止めねじ	(2)
59	☆		400-75542	OUTER_HOOK_SETSCREW	外釜止めねじ	(2)
60	☆		400-79909	NEEDLE HOLDER ADJUSTING SCREW	針受調節ねじ	(1)
61	☆		401-48037	BALL	鋼球(5/32)	(1)
62	☆		401-49037	SLIDE_PIN	針受調節用スライドピン	(1)
63	☆		400-75547	OIL_COVER_SETSCREW	油蓋止めねじ	(1)
64	☆		400-75548	OIL_COVER	油蓋(レース部)	(1)
65	☆		400-79912	IDLING PRIVENTION SPRING	空転防止ばね	(1)
66	☆	#07	401-47913	BOBBIN	ボビン _ X X L	1
67	☆	#08	401-47913	BOBBIN	ボビン _ X X L	2
		NOTE(注記)	#01....FOR LU-2810,2810-7	LU-2810, 2810-7用		
			#02....FOR LU-2860,2860-7	LU-2860, 2860-7用		
			#03....FOR LU-2810-7	LU-2810-7用		
			#04....FOR LU-2860-7	LU-2860-7用		
			#05....FOR LU-2810	LU-2810用		
			#06....FOR LU-2860	LU-2860用		
			#07....FOR LU-2818-7,2810-7/X73178	LU-2818-7, 2810-7/X73178用		
			#08....FOR LU-2868-7	LU-2868-7用		

REF.NO	NOTE	PART NO	DESCRIPTION	品名	Qty
1	#01	401-44288	UPPER_FEED_F_ASM_S	上送り面部 S (組)	1
2	#02	401-44289	UPPER_FEED_F_ASM_E	上送り面部 E (組)	1
3		107-10804	TRIANGLE LEVER SHAFT STOPPER	三角てこ軸止め	(2)
4		401-12176	CONNECTION_PIN	連結ピン	(3)
5	#01	401-44286	SPRING_RECEIVING_S	押えばね受 S	(1)
6	#02	401-44287	SPRING_RECEIVING_E	押えばね受 E	(1)
7		401-23665	WALKING_BAR_DRIVING_LINK	上送り揺動リンク	(1)
8		401-25852	TRIANGULAR_LEVER	三角てこ	(1)
9		401-25854	UPPER_FEED_LINK_A	上送りリンク A	(1)
10	#01	401-25936	WALKING_BAR_S	送り足棒 (S)	(1)
11	#02	401-25937	WALKING_BAR_E	送り足棒 (E)	(1)
12		401-26166	PRESSER_BAR_GUIDE_SHAFT	押え棒ガイド軸	(1)
13		SM-4030601-SN	SCREW M3X6	なべ小ねじ M 3 X 0. 5 L = 6	(2)
14		SM-8050612-TP	SCREW M5X6	止めねじ M 5 X 0. 8 L = 6	(1)
15	#01	401-25860	PRESSURE_BAR_S_A	押え棒 S _ A	(1)
16	#02	401-25861	PRESSURE_BAR_E	押え棒 (E)	(1)
17		400-90058	SLIDE_BLOCK	針棒抱き案内コロ	2
18		401-25943	PRESSER_ROD_GUIDE	押え棒ガイド	1
19		401-54199	LEAF_SPRING_ADJUSTING_PLATE	板ばね調節板	1
20		401-23634	ROCKING_LINK_PIN	揺動リンクピン	1
21		400-23627	PRESSER_PLATE_SHEET_WASHER	押え板シート座金	2
22		401-25867	SPRING_HOOK	ばね掛け	1
23		401-35014	BUSHING	押え棒メタル	1
24		SD-0802126-TP	SHOULDER_SCREW D=8 H=21.2	段ねじ D = 8 H = 21. 2	1
25		NM-6060001-SD	NUT M6	六角ナット M 6 1種	1
26		E2613-700-000	WASHER	ポリスライダスラストワッシャー	2
27		401-23319	UPPER_FEED_SHAFT_ASM.	上送り軸 (組)	1
28		401-23262	UPPER_FEED_SHAFT	上送り軸	(1)
29		401-23320	UPPER_FEED_SHAFT_METAL_F	上送り軸メタル (前)	(1)
30		401-23321	UPPER_FEED_SHAFT_METAL_R	上送り軸メタル (後)	(2)
31		401-26160	UPPER_FEED_REAR_ARM	上送り後部腕	1
32		401-26390	UPPER_FEED_CAM	上送りカム	1
33		401-26338	CONNECTION_LINK_ASM.	送り変換リンク (組)	2
34		401-26223	CONNECTION_LINK	送り変換リンク	(2)
35		400-38494	THREAD_BIND_ARM_SPRING_RAC	糸結び腕ばね掛け	2
36		401-26269	CHANGE_BASE_SPRING_RACK	D L ばね掛け	1
37		401-26264	CHANGE_BASE_STOPPER	D L ストッパー	1
38		401-23416	UPPER_FEED_CHANGE_BASE_ASM.	交互上下変換体 (組)	1
39		401-23414	UPPER_FEED_CHANGE_BASE	交互上下変換体	(1)
40		401-23555	UF_CHANGE_BASE_SHAFT	交互上下変換体軸	(1)
41		SM-80608A2-TP	SCREW M6 L=8	六角穴付き止めねじ M 6 L = 8	(1)
42	#05	401-45548	UF_CHANGE_BASE_SUPPORT_PIN	交互上下変換体支持ピン	1
43	#05	401-45549	UF_CHANGE_BASE_SUPPORT_PIN	交互上下変換体支持ピン	1
44	#05	401-45550	UF_CHANGE_BASE_SUPPORT_PIN	交互上下変換体支持ピン	1
45		401-26374	VERTICAL_ADJUSTING_PIN	変換体軸ピン	1
46		401-25926	PRESSER_ADJUSTING_SCREW	押え調節ねじ	1
47	☆	401-12197	PRESSER_SPRING	押え調節ばね	1
48		401-12199	LEAF_SPRING	板ばね	1
49		401-26400	SPRING	上送り変換体ばね	2
50		401-25850	VERTICAL_DIAL(VE)	交互上下ダイヤル	1
51		D1231-555-B00	WASHER	スラスト座金	2
52		229-04155	MAIN_SHAFT_THRUST_COLLAR_ASM.	上軸スラスト受け (組)	1
53		RC-0150001-KP	RETAINING_RING 13.8	C 形止め輪 13. 8	1
54		CQ-2020000-00	OIL_WICK	油芯	0.042
55		CQ-2520000-00	OIL_WICK	油芯	0.048
56		CQ-2520000-00	OIL_WICK	油芯	0.048
57		RE-0500000-K0	E-RING	E 形止め輪 5	1
58		SB-1250006-00	BEARING	ころがり軸受	1
59		SM-6040650-TP	SCREW	平ねじ M 4 L = 6	2
60		SM-6051000-SP	SCREW	平ねじ M 5 L = 10	2
61		SM-0050801-SC	SCREW	トラスねじ M 5 L = 8	2
62		SM-6061202-TP	SCREW M6 L=12	六角穴ボルト M 6 L = 12	5
63		SM-6062002-TP	SCREW M6 L=20	六角穴ボルト M 6 L = 20	1
64	#01	SM-8040412-TP	SET_SCREW M4 L=4	止めねじ	2
65		SM-8060612-TP	SCREW M6 L=6	止めねじ M 6 L = 6	6
66		SM-8060552-TP	SCREW M6 L=5	止めねじ	2
67	#01	SS-6090910-TP	SCREW 9/64-40 L=9	平ねじ 9 / 64 - 40 L = 9	1
68		401-26159	UPPER_FEED_FRONT_ARM_ASM.	上送り前部腕組	1
69		401-26157	UPPER_FEED_FRONT_ARM	上送り前部腕	(1)
70		401-26158	UPPER_FEED_FRONT_ARM_BUSH	上送り前部腕ブッシュ	(2)
71		401-25876	UPPER_FEED_CAM_ROD	上送りカムロッド	1
72		401-23345	FELT	フェルト	2
73		WP-0651001-SC	WASHER	平座金	2
74	#04	213-50152	PRESSER_FOOT_ASM.	押え足 (組)	1
75		229-13008	FEED_ROCKER_SHAFT_BUSHING	送り軸メタル	2
76		CQ-2020000-00	OIL_WICK	油芯	0.25
77		CQ-2020000-00	OIL_WICK	油芯	0.02
78		CQ-2020000-00	OIL_WICK	油芯	0.02
79		CQ-2520000-00	OIL_WICK	油芯	0.048
80		CQ-2020000-00	OIL_WICK	油芯	0.1
81		CQ-2020000-00	OIL_WICK	油芯	0.25
82		CQ-2020000-00	OIL_WICK	油芯	0.25
83		CQ-2020000-00	OIL_WICK	油芯	0.25
84		WP-0430800-SD	WASHER M4	平座金小形丸 M 4	4
85	#03	401-25877	PRESSURE_BAR_S_B	押え棒 S _ B	1
86		401-25868	INSTALLING_PLATE	シリンダ取付板	1
87	#05	401-49115	ROCKING_LINK_PIN_A	揺動リンクピン _ A	1
88	#05	401-49116	ROCKING_LINK_PIN_B	揺動リンクピン _ B	1
89	#05	401-49117	ROCKING_LINK_PIN_C	揺動リンクピン _ C	1
90	#05	401-49118	ROCKING_LINK_PIN_D	揺動リンクピン _ D	1
91	#05	401-49120	FEED_ADJUSTING_PIN_A	送り調節ピン _ A	2
92	#05	401-49121	FEED_ADJUSTING_PIN_B	送り調節ピン _ B	2
93	#05	401-49122	FEED_ADJUSTING_PIN_C	送り調節ピン _ C	2
94	#05	401-49123	FEED_ADJUSTING_PIN_D	送り調節ピン _ D	2
95	#05	401-49125	FEED_ROD_PIN_A	送りロッドピン _ A	1
96	#05	401-49126	FEED_ROD_PIN_B	送りロッドピン _ B	1
97	#05	401-49127	FEED_ROD_PIN_C	送りロッドピン _ C	1
98	#05	401-49128	FEED_ROD_PIN_D	送りロッドピン _ D	1
99		SM-80608A2-TP	SCREW M6 L=8	六角穴付き止めねじ M 6 L = 8	1
		NOTE(注記)	#01...FOR LU-2810S,2810S-7,2860S,2860S-7	LU-2810S, 2810S-7, 2860S, 2860S-7用	
			#02...FOR LU-2810A,2810A-7,2860A,2860A-7,2818A-7,2868A-7,2810-7/X73178	LU-2810A, 2810A-7, 2860A, 2860A-7, 2818A-7, 2868A-7, 2810-7 / X 73178用	
			#03...FOR LU-2810S,2810S-7	LU-2810S, 2810S-7用	
			#04...EXCHANGING GAUGE PARTS (SEE P.53)	交換ゲージ部品 (53ページをご参照下さい。)	
			#05...SELECTIVE PARTS	選択部品	

8. HAND LIFTER & AUTO LIFTER COMPONENTS

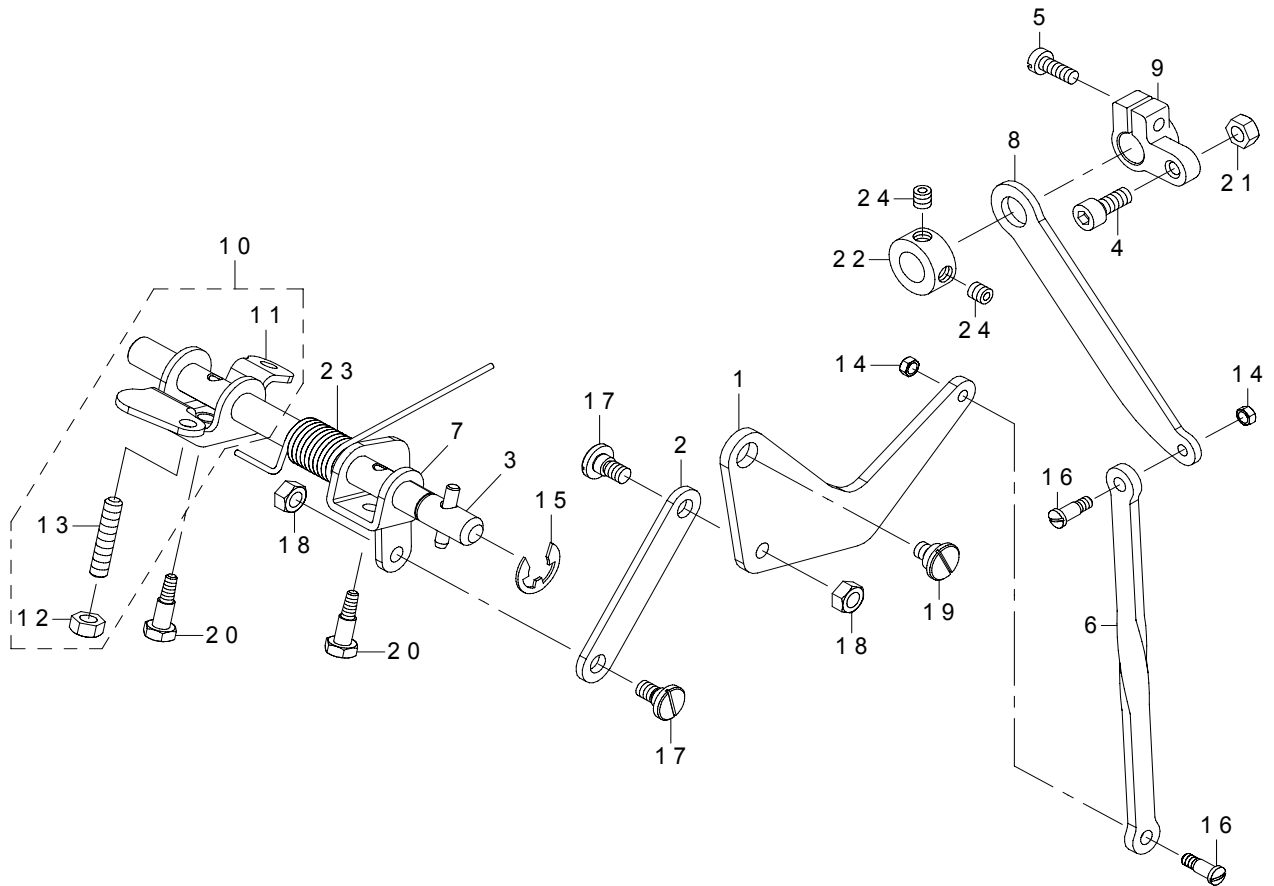
手動押え上げ・自動押さえ上げ関係



REF.NO	NOTE	PART NO	DESCRIPTION	品名	Qty
1		401-26367	SPRING	押え上げ軸戻しばね	1
2		400-06716	THREAD_TRIMMER_SHAFT	糸切りリンク軸	1
3		401-12184	LIFTER_LEVER_A	押え上げレバー A	1
4		401-26150	LIFTER_LEVER_B	押え上げレバー B	1
5		401-44283	LIFTER PLATE	押え上げ板	1
6		401-26364	LIFTER_SHAFT	押え上げ軸	1
7		SM-8060612-TP	SCREW M6 L=6	止めねじ M6 L=6	1
8		SM-6051802-TP	SCREW M5 L=18	六角穴ボルト	1
9		SM-6050802-TP	SCREW M5X0.8 L=8	六角穴ボルト M5 X 0.7 L=8	2
10		134-09107	WASHER	ワッシャー	1
11		WZ-1052010-KP	WAVED WASHER	波形座金 10.5 X 14.5 X 0.3	1
12	#01	BT-0400251-EB	URETHANE HOSE BLACK	ウレタンホース 黒	0.62
13	#01	180-35303	WIRE MARK (4)	ワイヤーマーク (4)	1
14	#01	401-12187	KNUCKLE_JOINT_A	ナックルジョイント A	1
15	#01	401-12188	LIFTING_ARM	自動押え上げ腕	1
16	#01	PA-4001502-00	AIR CYLINDER	エア シリンダ	1
17	#01	229-49101	ROLLER FULCRUM SHAFT	コロ支点軸	1
18	#01	SM-6081552-TP	SCREW M8 L=15	六角穴ボルト	1
19	#01	SM-6061602-TP	SCREW M6 L=16	六角穴ボルト	1
20	#01	SM-6054502-TN	SCREW M5 L=45	六角穴ボルト M5 L=45	4
21	#01	PJ-3040451-02	ELBOW UNION C	エルボユニオン C	1
22	#01	139-51009	PRESSER FOOT ROLLER	押え足コロ	2
23	#01	RE-0400000-K0	E-RING 4	E 形止め輪 4	2
24		400-86018	BUSHING_MAIN_FEED	主送りメタル	1
		NOTE(注記)	#01....FOR LU-2810-7,2860-7, 2818-7,2868-7	LU-2810-7, 2860-7, 2818-7, 2868-7用	

9. KNEE LIFTER COMPONENTS (FOR LU-2810,2860)

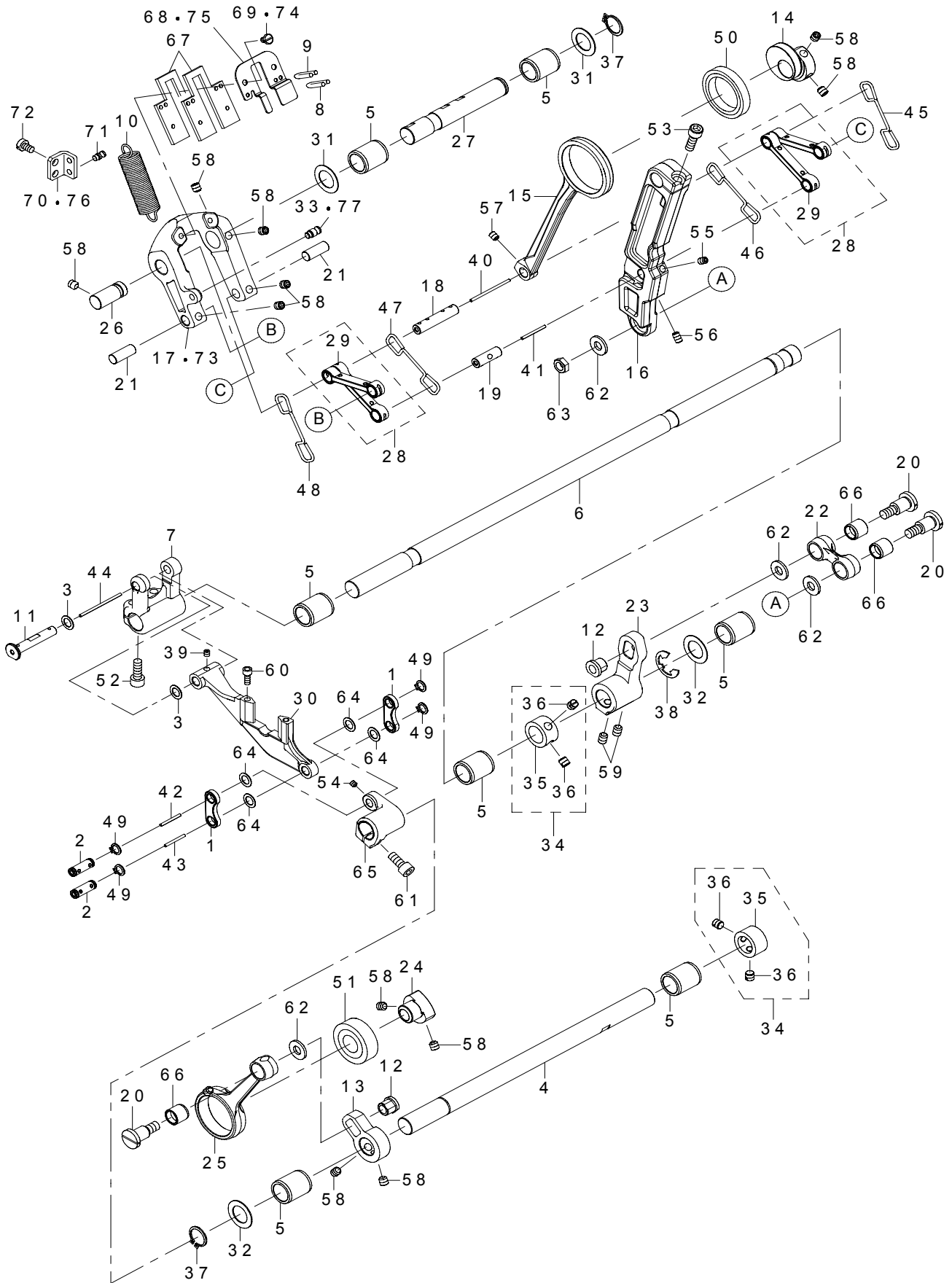
膝上げ関係 (LU-2810,2860 用)



REF.NO	NOTE	PART NO	DESCRIPTION	品名	Qty
1		401-26270	KNEE_PAD_LINK_A	膝上げリンク A	1
2		401-26271	KNEE_PAD_LINK_B	膝上げリンク B	1
3		401-26356	KNEE_LIFTER_SHAFT_ASM.	膝上げ軸 (組)	1
4		SM-6051202-TP	SCREW M5X0.8 L=12	六角穴ボルト M5 X 0.8 L=12	1
5		SM-6051400-SP	SCREW	平ねじ	1
6		401-26272	KNEE_PAD_LINK_D	膝上げリンク D	1
7		401-26273	KNEE_PAD_DRIVING_ARM	膝上げ駆動腕	1
8		401-26274	KNEE_PAD_LINK_C	膝上げリンク C	1
9		401-12127	BACKWARD_FEED_CONNECTING_ARM	逆送り連結腕	1
10		229-32156	KNEE LIFTER ROTATION ARM ASM.	膝上げ回転腕 (組)	1
11		229-32107	KNEE LIFTING ROTATING ARM	膝上げ回転腕	(1)
12		NM-6060001-SE	NUT M6	六角ナット M6 1種	(2)
13		SM-8063012-TR	SCREW M6 L=30	止めねじ	(2)
14		NS-6110310-SP	NUT 11/64-40	六角ナット 11/64-40	2
15		RE-1000000-K0	E-RING 10	E形止め輪 10	1
16		SD-0500803-TP	HINGE SCREW D=5 H=8	段ねじ D=5 H=8	2
17		400-82078	SHOULDER SCREW D=7.24 H=3.3	段ねじ D=7.24 H=3.3	2
18		NM-6060001-SE	NUT M6	六角ナット M6 1種	2
19		SD-1000406-TP	SHOULDER SCREW	段ねじ D=10 H=4	1
20		SM-9061853-SR	SCREW M6 L=17.5	六角ボルト	2
21		NM-6050001-SD	NUT M5X0.8	六角ナット M5 X 0.8 1種	1
22		CS-1201171-TP	THRUST COLLAR D=12 W=11	スラストカラー D=12 W=11	1
23		236-39503	SPRING	膝上げ回転腕ばね	1
24		SM-8060612-TP	SCREW M6 L=6	止めねじ M6 L=6	2

10. LOWER FEED COMPONENTS

下送り関係

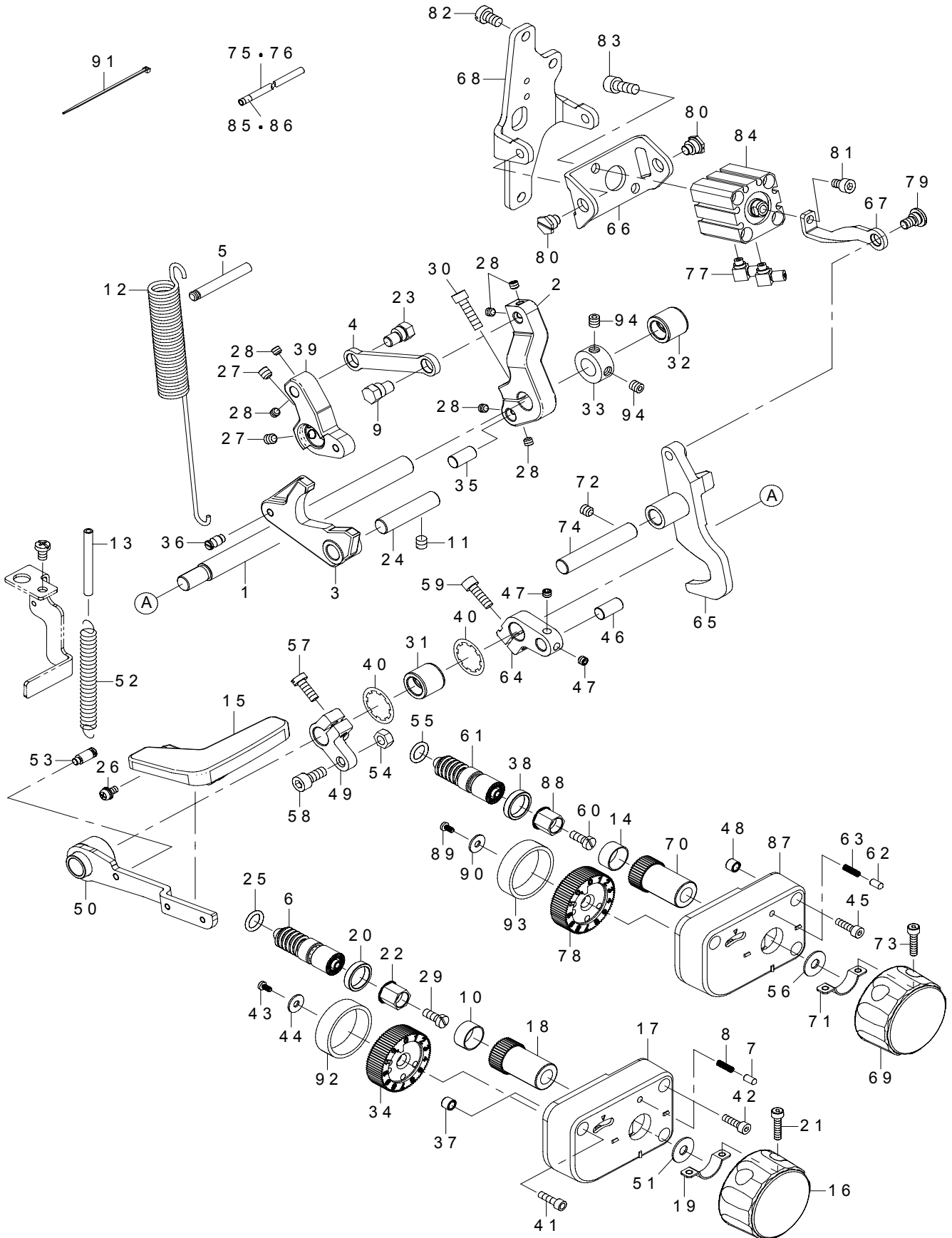


REF.NO	NOTE	PART NO	DESCRIPTION	品名	Qty
1		401-23666	VERTICAL_LINK	上下リンク	2
2		401-43626	VERTICAL FEED LINK SHAFT	上下送りリンク軸	2
3		WP-0740516-SP	WASHER 7.4X11.8X0.5	平座金 7.4 X 11.8 X 0.5	2
4		401-23667	VERTICAL_FEED_LINK	上下送りリンク	1
5		229-13008	FEED ROCKER SHAFT BUSHING	送り軸メタル	7
6		401-26386	HORIZONTAL_FEED_SHAFT	水平送り軸	1
7		401-26161	FEED_BASE_ARM	送り台腕	1
8		CQ-2020000-00	OIL WICK	油芯	0.05
9		CQ-2020000-00	OIL WICK	油芯	0.05
10		401-26401	SPRING_B	水平送り変換体ばね	1
11		401-12098	FEED_BASE_SHAFT	送り台軸	1
12		401-26357	VERTICAL_FEED_ROD_NUT	上下送りロッドナット	2
13		401-25843	VERTICAL_FEED_ARM_REAR	上下送り後部腕	1
14		401-23626	HORIZONTAL_FEED_CAM	水平送りカム	1
15		401-26151	HORIZONTAL_FEED_ROD	水平送りロッド	1
16		401-23547	NEEDLE_BAR_ROCKING_LINK	針棒揺動桿	1
17	#01	401-23629	HORIZONTAL_FEED_CHANGE_BASE	水平送り変換体	1
18		401-12118	FEED_ROD_PIN	送りロッドピン	1
19		401-23634	ROCKING_LINK_PIN	揺動リンクピン	1
20		SD-1021251-SP	HINGE SCREW D=10.20 H=12.5	段ねじ D=10.2 H=12.5	3
21		401-26375	FEED_ADJUSTING_PIN_A	送り調節ピンA	2
22		401-25856	CONNECTION_LINK	連結リンク	1
23		401-23668	HORIZONTAL_FEED_ARM	水平送り腕	1
24		401-23627	VERTICAL_FEED_CAM	上下送りカム	1
25		401-25857	VERTICAL_FEED_ROD	上下送りロッド	1
26		401-23639	HF_CHANGE_BASE_SUPPORT_PIN	水平送り変換体支持ピン	1
27		401-23332	CHANGE_BASE_SHAFT	送り変換体支点軸	1
28		401-26339	CONNECTION_LINK_ASM.	送り変換リンク組	2
29		401-23252	CONNECTION_LINK	送り変換リンク	(2)
30		401-12293	FEED_BASE	送り台	1
31		D1231-555-B00	WASHER	スラスト座金	2
32		B1255-781-00A	WASHER A	上軸 スラストワッシャー T=0.8	2
33	#01	400-38494	THREAD_BIND_ARM_SPRING RAC	糸結び腕ばね掛け	1
34		229-04155	MAIN SHAFT THRUST COLLAR ASM.	上軸スラスト受け(組)	2
35		229-04106	MAIN SHAFT THRUST COLLAR	上軸スラスト受け	(1)
36		SS-8660610-TP	SCREW 1/4-40 L=6	止めねじ 1/4-40 L=6	(2)
37		RC-0150001-KP	RETAINING RING 13.8	C形止め輪 13.8	2
38		RE-1200000-K0	E-RING 12	E形止め輪 12	1
39		SS-8110422-TP	SCREW 11/64-40 L=4	止めねじ 11/64-40 L=4	1
40		CQ-2020000-00	OIL WICK	油芯	0.042
41		CQ-2020000-00	OIL WICK	油芯	0.02
42		CQ-2020000-00	OIL WICK	油芯	0.024
43		CQ-2020000-00	OIL WICK	油芯	0.024
44		CQ-2020000-00	OIL WICK	油芯	0.04
45		CQ-2020000-00	OIL WICK	油芯	0.3
46		CQ-2020000-00	OIL WICK	油芯	0.3
47		CQ-2020000-00	OIL WICK	油芯	0.3
48		CQ-2020000-00	OIL WICK	油芯	0.3
49		RC-0650811-KP	RETAINING RING	C形止め輪	4
50		401-43087	BEARING	ころがり軸受	1
51		401-43085	BEARING	ころがり軸受	1
52		SM-6061602-TP	SCREW M6 L=16	六角穴ボルト	2
53		SM-6061802-TP	SCREW M6 L=18	六角穴ボルト	1
54		SM-8040412-TP	SET SCREW M4 L=4	止めねじ	1
55		SM-8050842-TP	SETSCREW	止めねじ	1
56		SM-8050812-TP	SCREW M5X8	止めねじ M5 X 0.8 L=8	1
57		SM-8050612-TP	SCREW M5X6	止めねじ M5 X 0.8 L=6	1
58		SM-8060612-TP	SCREW M6 L=6	止めねじ M6 L=6	11
59		SM-8060812-TP	SCREW M6 L=8	止めねじ M6 L=8	2
60		SS-6111052-TP	SCREW	六角穴ボルト	2
61		SM-6061402-TP	SCREW M6 L=14	六角穴ねじ M6 L=14	1
62		260-18705	WASHER	クランクロッド座金	4
63		NS-6680410-SP	NUT 9/32-28	六角ナット 9/32-28	1
64		WP-0740516-SP	WASHER 7.4X11.8X0.5	平座金 7.4 X 11.8 X 0.5	4
65		401-25935	VERTICAL_FEED_ARM_FRONT	上下送り前部腕	1
66		401-26359	VERTICAL_FEED_ROD_BUSH	上下送りロッドブッシュ	3
67		401-23345	FELT	フェルト	2
68	#01	401-23346	FELT HOLDER	フェルト押え	1
69	#01	SM-6040650-TP	SCREW	平ねじ M4 L=6	2
70	#01	122-88908	THROAT PLATE BASE B SUPPORT	針板台(B)支え	1
71		260-17400	SPRING RAC	糸結び腕ばね掛け	1
72		SM-6050800-SP	SCREW M5 L=8	平ねじ M5 L=8	2
73	#02	401-37553	HORIZONTAL_FEED_CHANGE_BASE	水平送り変換体	1
74	#02	SM-6040650-TP	SCREW	平ねじ M4 L=6	1
75	#02	401-37554	FELT HOLDER	フェルト押え	1
76	#02	401-37779	SUPPORT_PLATE	ばね掛け支え板	1
77	#02	401-37780	SPRING_RAC	ばね掛け	1
		NOTE(注記)	#01...FOR LU-2810,2860,2810-7 2860-7,2810-7/X73178 #02...FOR LU-2818-7,2868-7	LU-2810, 2860, 2810-7, 2860-7, 2810-7/X73178用 LU-2818-7, 2868-7用	

REF.NO	NOTE	PART NO	DESCRIPTION	品名	Qty
1		401-26363	BACKWARD_FEED_LEVER_SHAFT	逆送りレバー軸	1
2		401-25934	FEED_ADJUSTING_PIN HOLDER_A	送り調節ピン支え腕 A	1
3		401-25919	ADJUSTING_BASE_A	送り調節体 A	1
4	#01	401-31887	FEED_ADJUSTING_PIN	送り調節ピン	1
5		401-26561	FEED_ADJUSTING_LINK	送り調節リンク	1
6		135-18501	SPRING SUSPENSION	布押えばね掛け	1
7	★	229-11804	FEED REGULATOR SCREW	送り調節ねじ	1
8		401-22887	FEED REGULATOR PIN	送り調節ピン	1
9		229-12109	FEED REGULATOR PIN SPRING	送り調節ピンばね	1
10		236-13409	FEED ADJUSTING PIN	送り量調節ピン	1
11	#03	401-12127	BACKWARD_FEED_CONNECTING_ARM	逆送りの連結腕	1
12	#03	401-12128	REVERSE_FEED_LEVER_PLATE_ASM.	逆送りレバー板 (組)	1
13	#02	401-26362	REVERSE_FEED_LEVER_ASM.	逆送りレバー組	1
14		401-12281	REVERSE_FEED_REVER_PLATE	逆送りレバー板	(1)
15	#03	401-12282	REVERSE_FEED_REVER_BUSH	逆送りレバーブッシュ	(1)
16	#02	401-26555	REVERSE_FEED_LEVER_BUSH	逆送りレバーブッシュ (糸切り無)	(1)
17	#03	236-30007	TUBE	チューブ	0.08
18	#02	SM-8060612-TP	SCREW M6 L=6	止めねじ M6 L=6	2
19		401-23628	FEED_ADJUSTING_ARM	送り調節腕	1
20		401-26116	REVERSE_FEED_LEVER_DRAFT	逆送りレバー	1
21	★	401-42199	FEED_DIAL	送りダイヤル	1
22	#03	401-25864	REVERSE_FEED_LEVER_SPRING_HOOK	逆送りレバーばね掛け	1
23		107-21306	CHANGE SPRING	調節体変換ばね	1
24		236-13409	FEED ADJUSTING PIN	送り量調節ピン	1
25		WT-1780011-KP	TOOTHED WASHER 18	歯付き座金 18	2
26		400-33825	HEAD_FIXED_SHAFT	頭部固定板	1
27	#03	D2629-M1Y-C0F	SPRING	起動レバー引張ばね	1
28	#03	262-29302	SUSPENSION SCREW	起動レバー引張ばね掛け	1
29	#03	NM-6050001-SD	NUT M5X0.8	六角ナット M5 X 0.8 1種	1
30		401-34959	FEED_ADJUSTING_PIN	送り調節ピン	1
31		SL-4040881-SC	SCREW M4 L=8	座金付きなべ小ねじ M4 L=8	2
32	#01	SM-4050855-SP	SCREW	なべねじ M5 L=8	1
33	#01	SM-6051400-SP	SCREW	平ねじ	1
34	#01	SM-6051202-TP	SCREW M5X0.8 L=12	六角穴ボルト M5 X 0.8 L=12	1
35	#01	SM-6051602-TP	SCREW M5X0.8 L=16	六角穴ボルト M5 X 0.8 L=16	1
36		SM-8060612-TP	SCREW M6 L=6	止めねじ M6 L=6	2
37		SM-8060612-TP	SCREW M6 L=6	止めねじ M6 L=6	1
38		SM-8050412-TP	SCREW M5 L=4	止めねじ M5 L=4	6
39	#01	401-25920	ADJUSTING_BASE_B	送り調節体 B	1
40		SS-6121860-SP	SCREW 3/16-28 L=18	平ねじ 3/16-28 L=18	1
41	★	#01 229-11804	FEED REGULATOR SCREW	送り調節ねじ	1
42	#01	229-12000	FEED REGULATOR PIN	送り調節ピン	1
43	#01	229-12109	FEED REGULATOR PIN SPRING	送り調節ピンばね	1
44	#01	401-25858	FEED_ADJUSTING_PIN HOLDER_B	送り調節ピン支え腕 B	1
45		EA-9500B01-00	CABLE BAND	束線バンド	1
46	#01	401-26642	CYLINDER_BASE_A	シリンダーベース A	1
47	#01	401-26643	CYLINDER_BASE_B	シリンダーベース B	1
48	#01	SD-0900426-TP	SHOULDER SCREW D=9 H=4.2	段ねじ D=9 H=4.2	2
49	#01	401-42200	FEED_DIAL(A) ASM.	送りダイヤル A 組	1
50	#01	PS-0350102-KR	SPRING PIN 3.5X10	スプリングピン 3.5 X 10	(1)
51	★	401-42201	FEED_DIAL(A)	送りダイヤル A	(1)
52	#01	BT-0400251-EB	URETHANE HOSE BLACK	ウレタンホース 黒	0.36
53	#01	BT-0400251-EB	URETHANE HOSE BLACK	ウレタンホース 黒	0.36
54	#01	PJ-0460525-03	HOSE ELBOW	ホース エルボ	2
55	#01	401-12267	CYLINDER_JOINT	シリンダージョイント	1
56	★	#01 RO-0922702-00	RUBBER RING	Oリング	1
57	#01	SD-0800346-TP	SHOULDER SCREW	段ねじ D=8 H=3.4	1
58	#01	400-77931	PRESSURE LOWERING_SHAFT	押し下げリンク軸	1
59	#01	SM-6050802-TP	SCREW M5X0.8 L=8	六角穴ボルト M5 X 0.7 L=8	1
60	#01	SM-6061010-TP	SCREW M6 L=10	平穴ねじ M6 L=10	3
61	#01	SM-6061602-TP	SCREW M6 L=16	六角穴ボルト	2
62	#01	SM-6051602-TP	SCREW M5X0.8 L=16	六角穴ボルト M5 X 0.8 L=16	1
63	#01	SM-8060612-TP	SCREW M6 L=6	止めねじ M6 L=6	1
64	#01	SM-8050412-TP	SCREW M5 L=4	止めねじ M5 L=4	2
65	#01	SS-6121860-SP	SCREW 3/16-28 L=18	平ねじ 3/16-28 L=18	1
66	#01	PA-2001509-00	AIR CYLINDER	エア シリンダ	1
67	#01	180-35006	CABLE MARK NO.1	ワイヤーマーク (1)	1
68	#01	180-35105	WIRE MARK (2)	ワイヤーマーク (2)	1
69		401-43624	BUSHING MAIN FEED	主送りメタル	1
70		134-24502	BUSHING FRONT	ブッシングフロント	1
71		CS-1201171-TP	THRUST COLLAR D=12 W=11	スラストカラー D=12 W=11	1
72		WP-1751616-SD	WASHER 17.5X24X1.6	平座金 17.5 X 24 X 1.6	1
73		235-34506	FEED DIAL SPRING	送りダイヤルばね	1
74		400-90101	FEED_DIAL_STOPPER_WASHER_B	送りダイヤルストッパー座金 B	1
75		TA-0750404-R0	PLUG D=7.5 L=3.5	止栓 D=7.5 L=3.5	1
76		SM-8060612-TP	SCREW M6 L=6	止めねじ M6 L=6	1
77		SM-8060612-TP	SCREW M6 L=6	止めねじ M6 L=6	2
78	#04	TA-1550902-R0	PLUG	止栓 D=15.5 L=9	1
		NOTE(注記)	#01...FOR LU-2810-7.2860-7	LU-2810-7.2860-7用	
			#02...FOR LU-2810.2860	LU-2810.2860用	
			#03...FOR LU-2810-7.2860-7	LU-2810-7.2860-7.	
			2810-7/X73178	2810-7/X73178用	
			#04...FOR LU-2810-7/X73178	LU-2810-7/X73178用	

12. FEED ADJUST COMPONENTS (FOR LU-2818-7,2868-7)

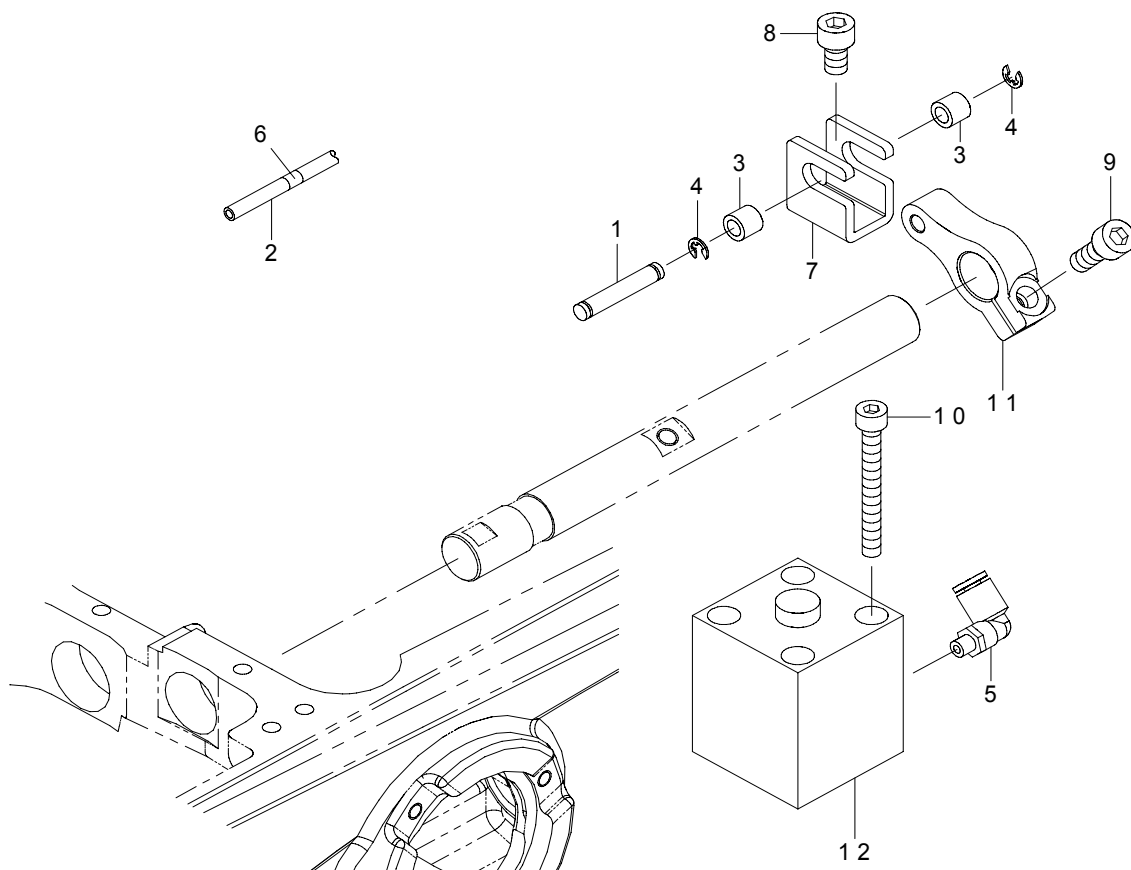
送り調節関係 (LU-2818-7,2868-7 用)



REF.NO	NOTE	PART NO	DESCRIPTION	品名	Qty
1		401-26363	BACKWARD_FEED_LEVER_SHAFT	逆送りレバー軸	1
2		401-29986	FEED_ADJUSTING_PIN HOLDER_A	送り調節ピン支え腕 A	1
3		401-29984	ADJUSTING_BASE_A	送り調節体 A	1
4		401-29988	FEED_ADJUSTING_LINK	送り調節リンク	1
5		401-34528	SPRING SUSPENSION	布押えばね掛け	1
6	★	229-11804	FEED REGULATOR SCREW	送り調節ねじ	1
7	★	107-15704	VERTICAL DIAL PIN	交互上下ダイヤルピン	1
8		B1526-527-00G	SPRING	押え足ばね	1
9		236-13409	FEED ADJUSTING PIN	送り量調節ピン	1
10		401-37613	DIAL PLATE BUSH	ダイヤル板ブッシュ	1
11		SM-8060612-TP	SCREW M6 L=6	止めねじ M6 L=6	1
12		401-34105	FEED_ADJUSTING_BASE_SPRING	送り調節体戻しばね	1
13		236-30007	TUBE	チューブ	0.08
14		401-37613	DIAL PLATE BUSH	ダイヤル板ブッシュ	1
15		401-26116	REVERSE_FEED_LEVER_DRAFT	逆送りレバー	1
16	★	401-30004	FEED_DIAL_KNOB	送りダイヤルつまみ	1
17		401-30001	FEED_DIAL_COVER_A	送りダイヤルカバー A	1
18		401-30003	FEED_DIAL_GEAR	送りダイヤルギア	1
19		401-30005	FEED_DIAL_SUPPORT_PLATE	送りダイヤル支え板	1
20		401-33826	SPACER	スペーサー	1
21		SM-6041802-TP	SCREW M4 L=18	六角穴ボルト M4 L=18	2
22		401-30006	HEXA_SHAFT	六角軸	1
23		236-13409	FEED ADJUSTING PIN	送り量調節ピン	1
24		400-33825	HEAD_FIXED_SHAFT	頭部固定板	1
25	★	RO-0922702-00	O-RING	Oリング	1
26		SL-4040881-SC	SCREW M4 L=8	座金付きなべ小ねじ M4 L=8	2
27		SM-8060612-TP	SCREW M6 L=6	止めねじ M6 L=6	2
28		SM-8050412-TP	SCREW M5 L=4	止めねじ M5 L=4	6
29		SS-6121210-SP	SCREW 3/16-28 L=12	平ねじ 3/16-28 L=12	1
30		SM-6052002-TP	SCREW M5X0.8 L=20	六角穴ボルト M5 X 0.8 L=20	1
31		134-24502	BUSHING FRONT	ブッシングフロント	1
32		401-43624	BUSHING MAIN FEED	主送りメタル	1
33		CS-1201171-TP	THRUST COLLAR D=12 W=11	スラストカラー D=12 W=11	1
34		401-32118	FEED_DIAL_PLATE_A	送りダイヤル板 A	1
35		401-34959	FEED ADJUSTING PIN A	送り調節ピン A	1
36		401-37780	SPRING RAC	ばね掛け	1
37		B4122-804-000	ROLLER	布台ストッパー コロ	1
38		401-33826	SPACER	スペーサー	1
39		401-30412	FEED_ADJUSTING_ARM_BT	送り調節腕 (BT)	1
40		WT-1780011-KP	TOOTHED WASHER 18	歯付き座金 18	2
41		SM-6041402-TP	SCREW M4 L=14	六角穴ボルト M4 L=14	1
42		SM-6040802-TP	SCREW M4X0.7 L=8	六角穴ボルト M4 X 0.7 L=8	2
43		401-30820	SCREW	タップタイトねじ	1
44		WP-0431005-SP	PLAIN WASHER	平座金	1
45		SM-6041402-TP	SCREW M4 L=14	六角穴ボルト M4 L=14	3
46		401-31887	FEED_ADJUSTING_PIN	送り調節ピン	1
47		SM-8050412-TP	SCREW M5 L=4	止めねじ M5 L=4	2
48		B4122-804-000	ROLLER	布台ストッパー コロ	3
49		401-12127	BACKWARD_FEED_CONNECTING_ARM	逆送り連結腕	1
50		401-29991	REVERSE_FEED_LEVER_ASM	逆送りレバー板(組) BT用	1
51		WP-0621036-SP	WASHER	平座金	4
52		D2629-M1Y-C0F	SPRING	起動レバー引張りばね	1
53		262-29302	SUSPENSION SCREW	起動レバー引張りばね掛け	1
54		NM-6050001-SD	NUT M5X0.8 TYPE1	六角ナット M5 X 0.8 1種	1
55	★	RO-0922702-00	O-RING	Oリング	1
56		WP-0621036-SP	WASHER	平座金	4
57		SM-6051400-SP	SCREW	平ねじ	1
58		SM-6051202-TP	SCREW M5X0.8 L=12	六角穴ボルト M5 X 0.8 L=12	1
59		SM-6051602-TP	SCREW M5X0.8 L=16	六角穴ボルト M5 X 0.8 L=16	1
60		SS-6121210-SP	SCREW 3/16-28 L=12	止めねじ 3/16-28 L=12	1
61	★	229-11804	FEED REGULATOR SCREW	送り調節ねじ	1
62	★	107-15704	VERTICAL DIAL PIN	交互上下ダイヤルピン	1
63		B1526-527-00G	SPRING	押え足ばね	1
64		401-25858	FEED_ADJUSTING_PIN HOLDER_B	送り調節ピン支え腕 B	1
65		401-29985	ADJUSTING_BASE_B	送り調節体 B	1
66		401-26642	CYLINDER_BASE_A	シリンダーベース A	1
67		401-29999	CYLINDER_JOINT_B	シリンダジョイント B (2P)	1
68		401-26643	CYLINDER_BASE_B	シリンダーベース B	1
69	★	401-30004	FEED_DIAL_KNOB	送りダイヤルつまみ	1
70		401-30003	FEED_DIAL_GEAR	送りダイヤルギア	1
71		401-30005	FEED_DIAL_SUPPORT_PLATE	送りダイヤル支え板	1
72		SM-8060612-TP	SCREW M6 L=6	止めねじ M6 L=6	1
73		SM-6041802-TP	SCREW M4 L=18	六角穴ボルト M4 L=18	2
74		400-77931	PRESSURE LOWERING_SHAFT	押し下げリンク軸	1
75		BT-0400251-EB	URETHANE TUBE BLACK 4X2.5	ポリウレタン チューブ 黒 4 X 2.5	0.36
76		BT-0400251-EB	URETHANE TUBE BLACK 4X2.5	ポリウレタン チューブ 黒 4 X 2.5	0.36
77		PJ-0460525-03	HOSE ELBOW	ホース エルボ	2
78		401-32118	FEED_DIAL_PLATE_A	送りダイヤル板 A	1
79		SD-0800346-TP	SHOULDER SCREW D=8 H=3.4	段ねじ D=8 H=3.4	1
80		SD-0900426-TP	SHOULDER SCREW D=9 H=4.2	段ねじ D=9 H=4.2	2
81		SM-6050802-TP	SCREW M5X0.8 L=8	六角穴ボルト M5 X 0.7 L=8	1
82		SM-6061010-TP	SCREW M6 L=10	平小ねじ M6 L=10	3
83		SM-6061602-TP	SCREW M6 L=16	六角穴ボルト M6 L=16	2
84		PA-2001509-00	AIR CYLINDER	エアシリンダ	1
85		180-35006	CABLE MARK NO.1	ワイヤーマーク (1)	1
86		180-35105	WIRE MARK (2)	ワイヤーマーク (2)	1
87		401-30819	FEED_DIAL_COVER_B	送りダイヤルカバー B	1
88		401-30006	HEXA_SHAFT	六角軸	1
89		401-30820	SCREW	タップタイトねじ	2
90		WP-0431005-SP	PLAIN WASHER	平座金	2
91		EA-9500B01-00	CABLE BAND	束線バンド	2
92		401-37612	DIAL PLATE BUSH	ダイヤル板ブッシュ	1
93		401-37612	DIAL PLATE BUSH	ダイヤル板ブッシュ	1
94		SM-8060612-TP	SCREW M6 L=6	止めねじ M6 L=6	2

13. DL COMPONENTS (FOR LU-2810-7,2860-7,2818-7,2868-7,2810-7/X73178)

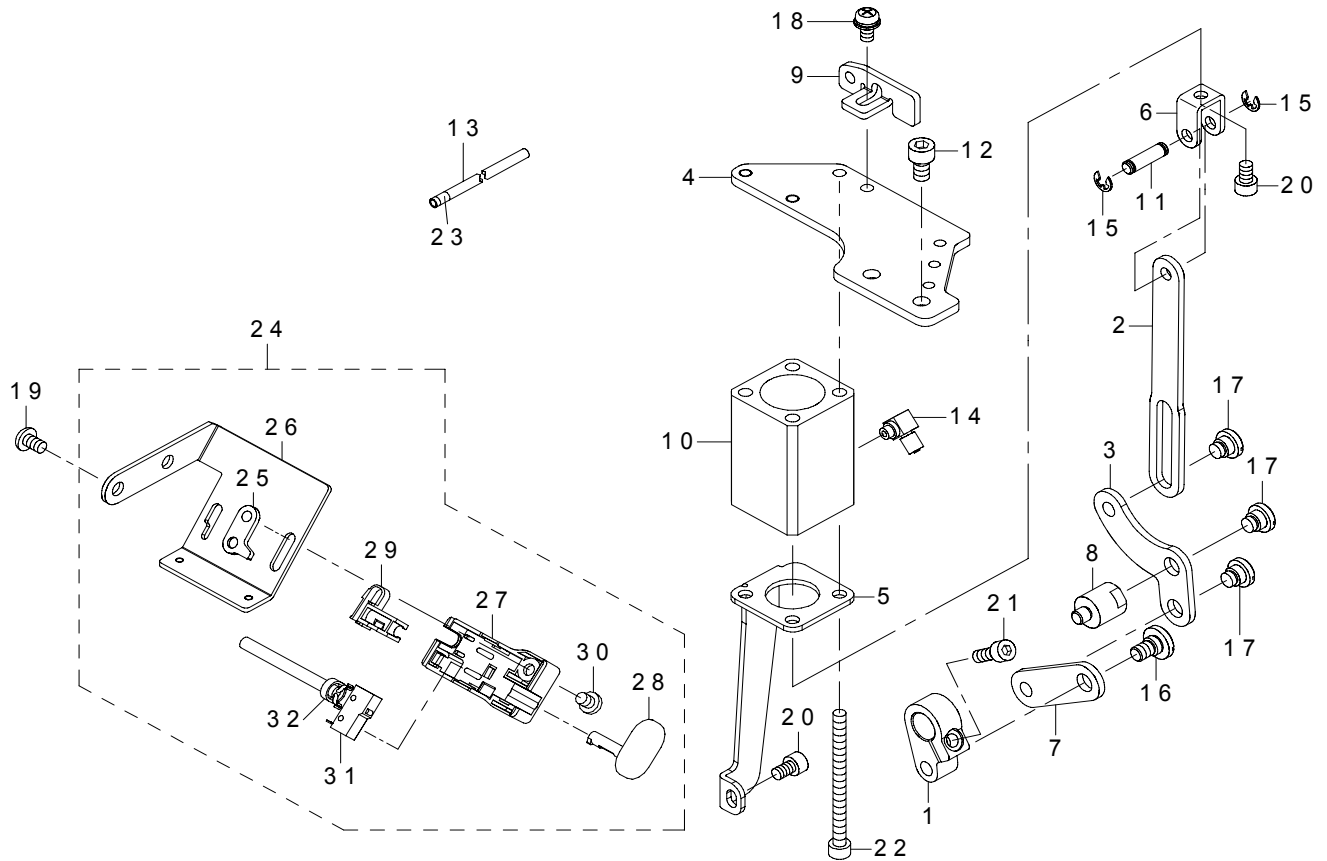
DL 関係 (LU-2810-7,2860-7,2818-7,2868-7,2810-7/X73178 用)



REF.NO	NOTE	PART NO	DESCRIPTION	品名	Qty
1		B1504-210-000	CONNECTING SHAFT	ソレノイド連結軸	1
2		BT-0400251-EB	URETHANE HOSE BLACK	ウレタンホース 黒	0.58
3		B3031-141-H00	CONNECTING STUD	抱きガイドコロ	2
4		RE-0320000-K0	E-RING 3.2	E 形止め輪 3.2	2
5		PJ-3040405-04	ELBOW UNION	エルボユニオン	1
6		180-35501	WIRE MARK (6)	ワイヤーマーク (6)	1
7		401-12191	KNUCKLE_JOINT_B	ナックルジョイント B	1
8		SM-6061002-TP	SCREW M6 L=10	六角穴ボルト M6 L=10	1
9		SM-6061602-TP	SCREW M6 L=16	六角穴ボルト	1
10		SM-6054502-TP	SCREW M5X0.8 L=45	六角穴ボルト M5 X 0.8 L=45	2
11		401-12192	TERTICAL_CYLINDER_ARM	交互上下シリンダー腕	1
12		PA-2502509-00	AIR CYLINDER	エア シリンダ	1

14. AUTO BT COMPONENTS (FOR LU-2810-7,2860-7,2810-7/X73178)

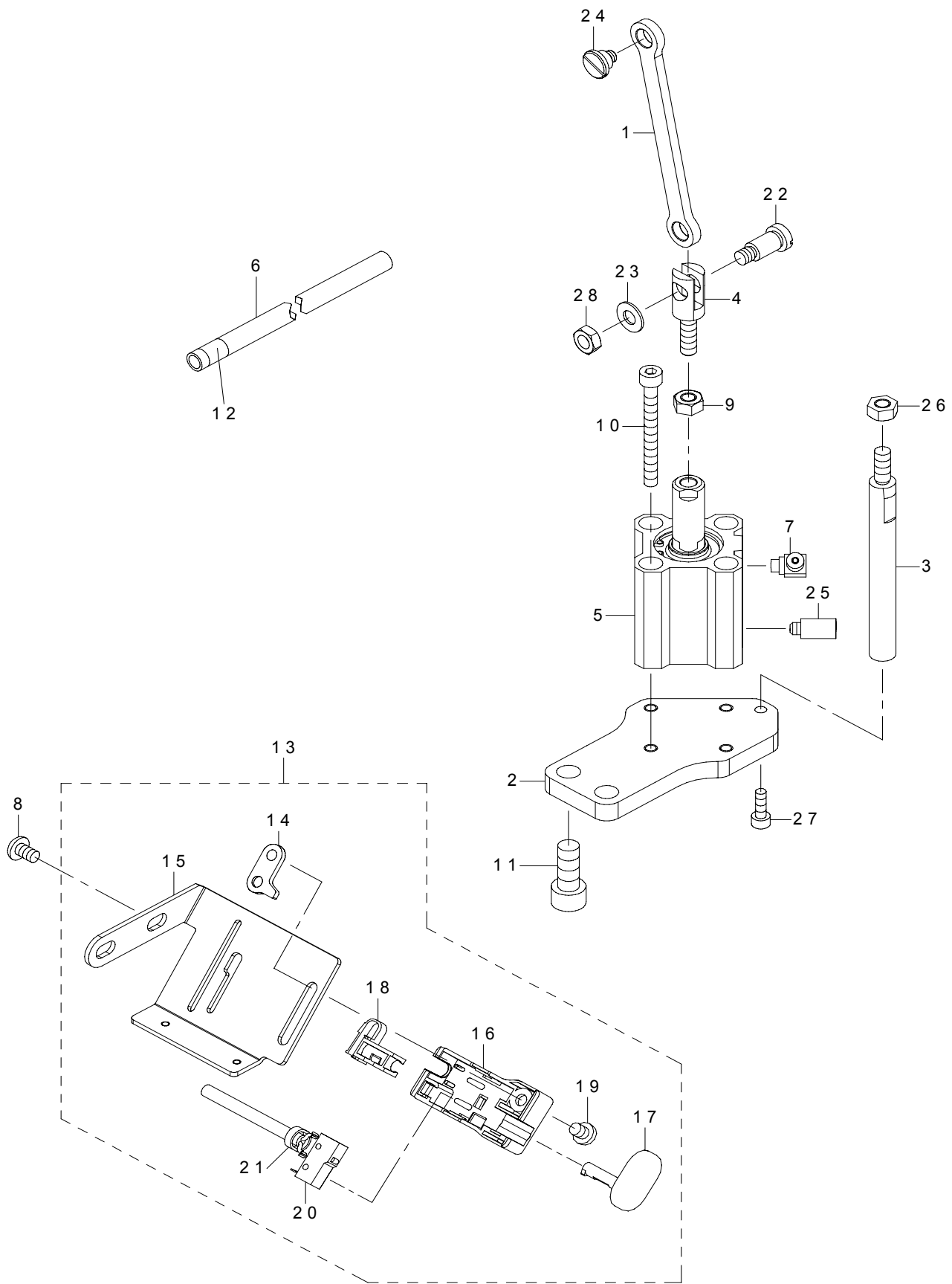
自動バック関係 (LU-2810-7,2860-7,2810-7/X73178 用)



REF.NO	NOTE	PART NO	DESCRIPTION	品名	Qty
1		401-12136	BT_ARM	逆送り腕	1
2		401-12137	LINK_A	逆送りリンク A	1
3		401-12138	LINK_B	逆送りリンク B	1
4		401-25872	CYLINDER_BRACKET	シリンダーブラケット	1
5		401-12140	CYLINDER_STAY	シリンダー支え	1
6		401-12149	CYLINDER_KNUCKLE	シリンダーナックル	1
7		401-12150	LINK_C	逆送りリンク C	1
8		401-12151	BT_LINK_STUD	逆送りリンク B スタッド	1
9		401-12228	MOTOR_COVER_FITTING_PLATE	モーターカバー取付板	1
10		401-42208	AIR CYLINDER	エアシリンダ	1
11		D2464-555-B00	LINK DRIVING MAGNET PIN	マグネットリンクピン	1
12		SM-6061002-TP	SCREW M6 L=10	六角穴ボルト M6 L=10	2
13		BT-0400251-EB	URETHANE HOSE BLACK	ウレタンホース 黒	0.27
14		PJ-0460525-03	HOSE ELBOW	ホース エルボ	1
15		RE-0400000-K0	E-RING 4	E 形止め輪 4	2
16		SD-0800321-TH	HINGE SCREW D=8 H=3.2	段ねじ D=8 H=3.2	1
17		SD-0800341-SP	HINGE SCREW D=8 H=3.4	段ねじ D=8 H=3.4	3
18		SL-4051091-SC	SCREW M5X0.8 L=10	なべ小ねじ セムス M5X0.8 L=10	1
19		SM-4050855-SP	SCREW	なべねじ M5 L=8	2
20		SM-6050802-TP	SCREW M5X0.8 L=8	六角穴ボルト M5X0.7 L=8	2
21		SM-6051402-TP	SCREW M5X0.8 L=14	六角穴ボルト	1
22		SM-6056552-TP	SCREW	六角穴ボルト	3
23		180-35709	WIRE MARK (8)	ワイヤーマーク (8)	1
24		401-12288	TB_SWITCH_ASSY	タッチバックスイッチ組	1
25		236-32102	REVERSE FEED SWITCH BASE GUIDE	逆送りスイッチ台ガイド	(1)
26		401-12213	TB_SW_MOUNTING_PLATE	タッチバックスイッチ取付板	(1)
27		236-31708	REVERSE FEED SWITCH COVER	逆送りスイッチカバー	(1)
28		236-31807	REVERSE FEED SWITCH SHAFT	逆送りスイッチ軸	(1)
29		236-31906	REVERSE FEED SWITCH SUPPORT	逆送りスイッチ受	(1)
30		SS-7110740-TP	SCREW 11/64-40 L=7	丸平ねじ 11/64-40 L=7	(1)
31		401-26129	REVERSE FEED CORD ASM.	逆送りコード組	(1)
32		EA-9500B01-00	CABLE BAND	束線バンド	(1)

15. AUTO BT COMPONENTS (FOR LU-2818-7,2868-7)

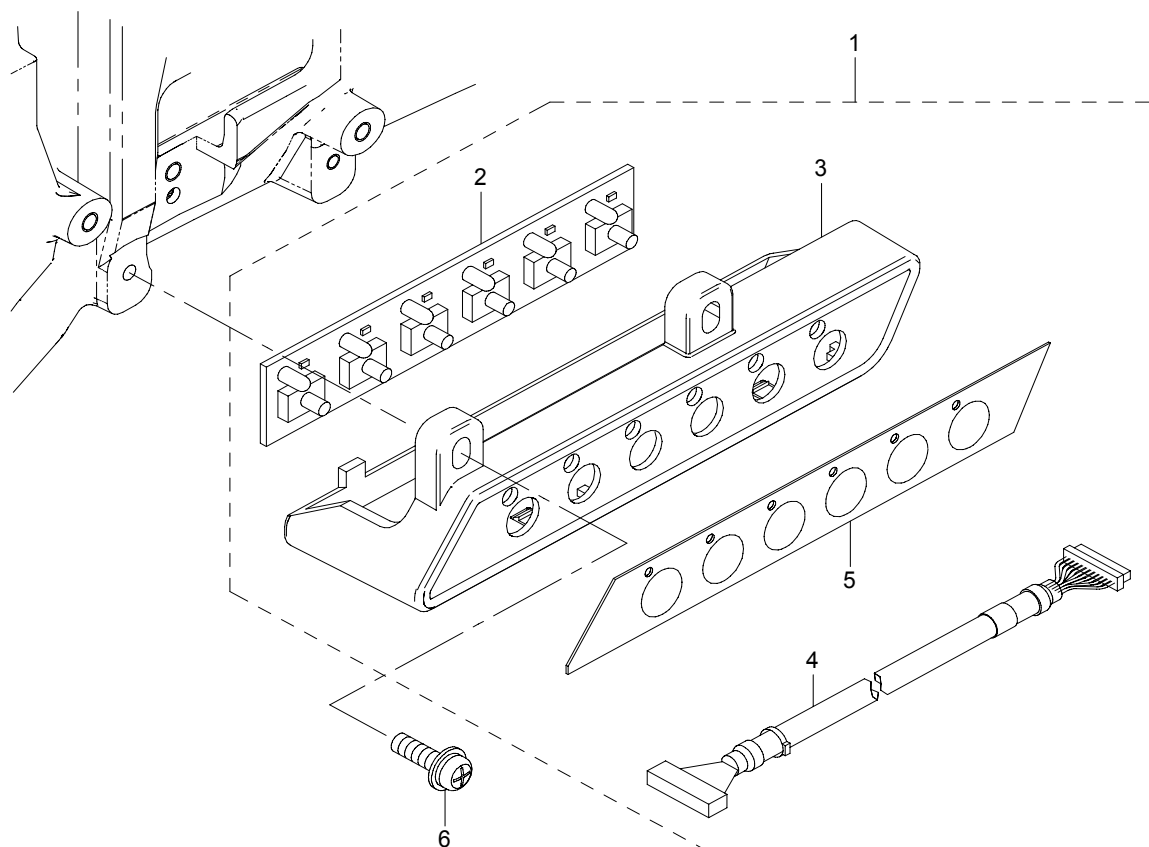
自動バック関係 (LU-2818-7,2868-7 用)



REF.NO	NOTE	PART NO	DESCRIPTION	品名	Qty
1		401-47946	BT_LINK	B T リンク	1
2		401-47947	BT_CYLINDER_PLATE	B T シリンダ取付板	1
3		401-47948	BT_PLATE_STUD	B T 取付板支え	1
4		400-52254	CYLINDER KNUCKLE JOINT	逆送りシリンダーナックルジョイント	1
5		PA-2502509-00	AIR CYLINDER	エアシリンダ	1
6		BT-0400251-EB	URETHANE TUBE BLACK 4X2.5	ポリウレタン チューブ 黒 4 X 2. 5	0.3
7		PJ-0460525-03	HOSE ELBOW	ホースエルボ	1
8		SM-4050855-SP	SCREW	なべねじ M 5 L = 8	2
9		NM-6060001-CP	NUT M6X1 TYPE1	六角ナット M 6 X 1 1種	1
10		SM-6055002-TP	SCREW M5 L=50	六角穴付きボルト M 5 L = 5 0	4
11		SM-6082002-TP	SCREW M8 L=20	六角穴ボルト	2
12		180-35907	WIRE MARK (10)	ワイヤーマーク (1 0)	1
13		401-12288	TB_SWITCH_ASSY	タッチバックスイッチ組	1
14		236-32102	REVERSE FEED SWITCH BASE GUIDE	逆送りスイッチ台ガイド	(1)
15		401-12213	TB_SW_MOUNTING_PLATE	タッチバックスイッチ取付板	(1)
16		236-31708	REVERSE FEED SWITCH COVER	逆送りスイッチカバー	(1)
17		236-31807	REVERSE FEED SWITCH SHAFT	逆送りスイッチ軸	(1)
18		236-31906	REVERSE FEED SWITCH SUPPORT	逆送りスイッチ受	(1)
19		SS-7110740-TP	SCREW 11/64-40 L=7	丸平ねじ 1 1 / 6 4 - 4 0 L = 7	(1)
20		401-26129	REVERSE FEED CORD ASM	逆送りコード組	(1)
21		EA-9500B01-00	CABLE BAND	束線バンド	(1)
22		SD-0791271-SP	HINGE SCREW D=7.94 H=12.7	段ねじ D = 7. 9 4 H = 1 2. 7	1
23		WP-0621016-SD	WASHER 6.2X13X1	平座金 6. 2 X 1 3 X 1	1
24		SD-0800406-TP	SHOULDER SCREW D=8 H=4	段ねじ D = 8 H = 4	1
25		PX-0505010-00	SILENCER	消音器	1
26		NM-6060001-SC	NUT M6	六角ナット M 6 1種	1
27		SM-6041202-TP	SCREW M4X0.7 L=12	六角穴ボルト	1
28		NS-6150430-SP	NUT 15/64-28	六角ナット 1 5 / 6 4 - 2 8	1

16. 6-RANGE SW COMPONENTS (FOR LU-2810-7,2860-7,2818-7,2868-7,2810-7/X73178)

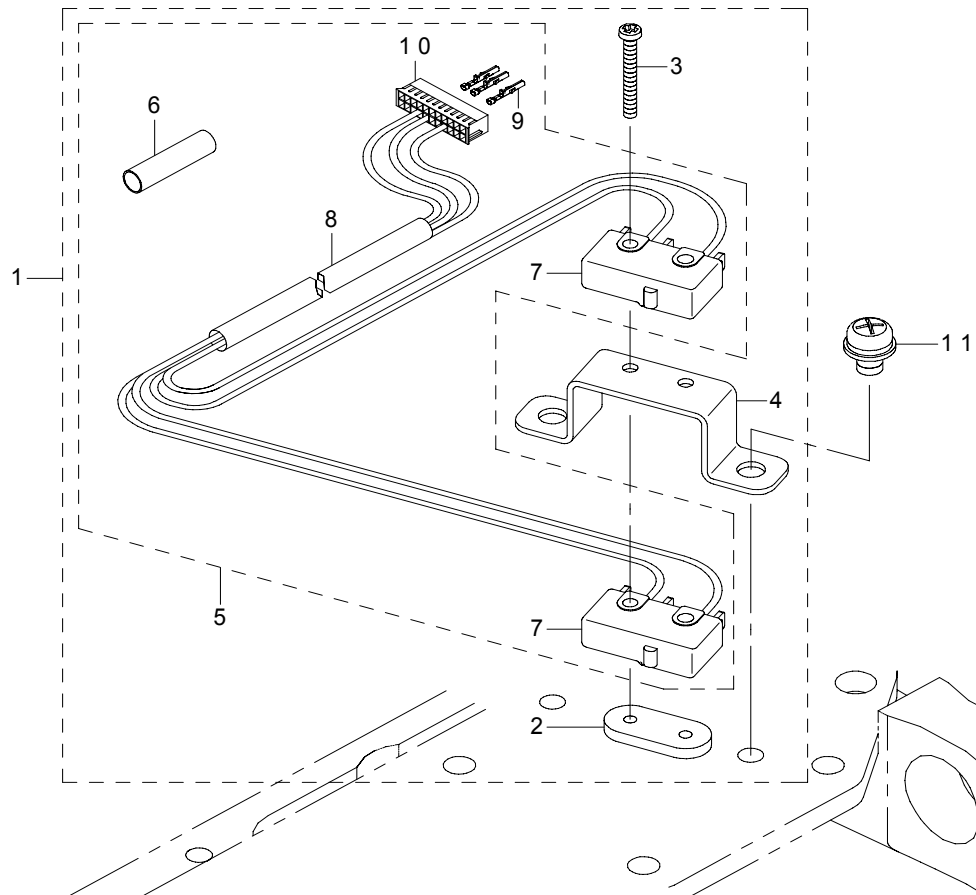
6連スイッチ関係 (LU-2810-7,2860-7,2818-7,2868-7,2810-7/X73178 用)



REF.NO	NOTE	PART NO	DESCRIPTION	品名	Qty
1		401-05508	6RANGE SWITCH ASM.	6連スイッチ組	1
2		401-05510	6RANGE SWITCH PCB ASSY	6連スイッチ基板組	(1)
3		401-12215	6RANGE_SWITCH_COVER	6連スイッチカバー	(1)
4		401-05509	6RANGE SWITCH CABLE ASM.	6連スイッチケーブル組	(1)
5		401-12216	PANEL SHEET	パネルシート	(1)
6		SL-4041491-SC	SCREW 4X14	なべ小ねじセムス M4 X 0.7 L=14	(2)

17. SPEED ADJUST COMPONENTS (FOR LU-2810-7,2860-7,2818-7,2868-7,2810-7/X73178)

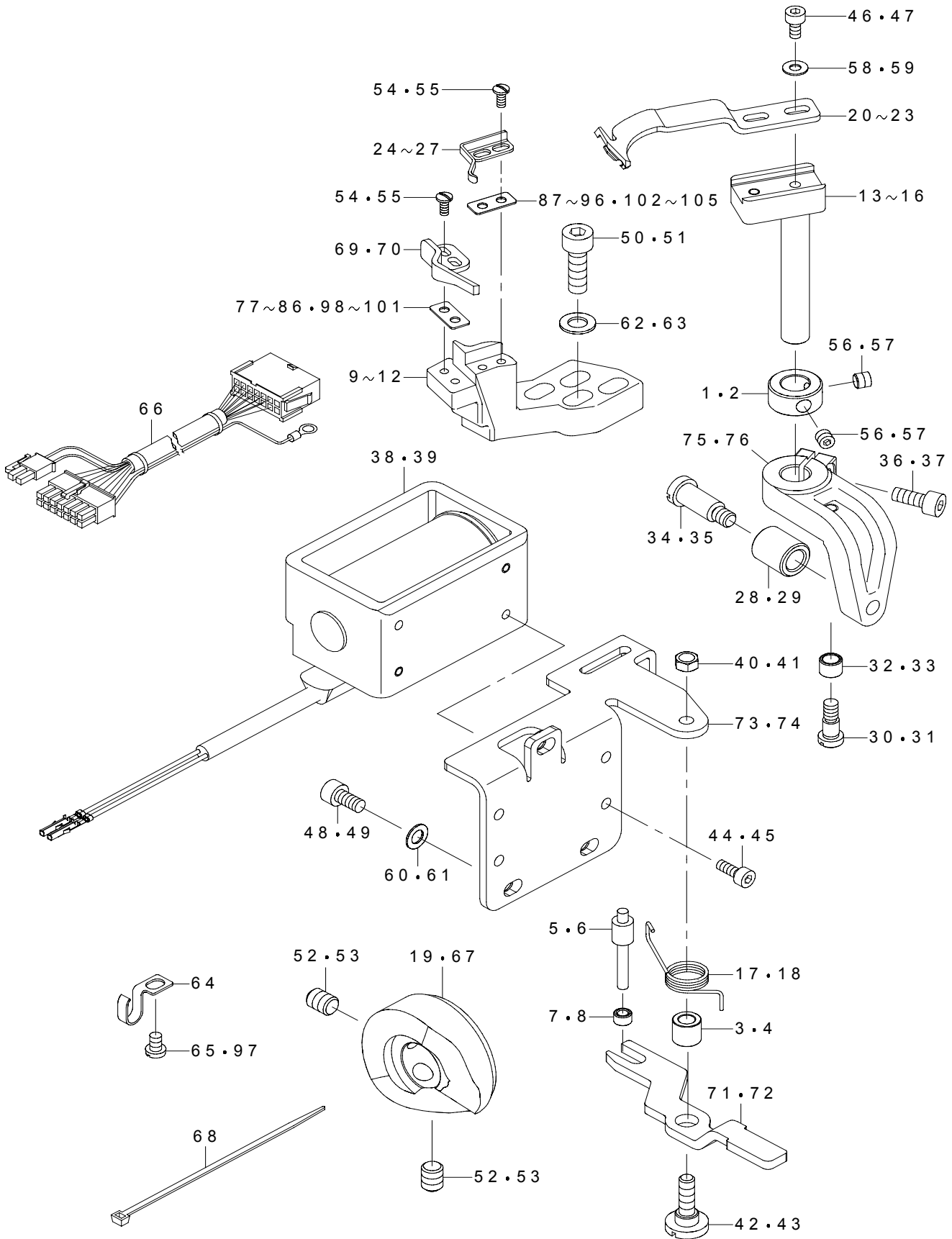
速度調節関係 (LU-2810-7,2860-7,2818-7,2868-7,2810-7/X73178 用)



REF.NO	NOTE	PART NO	DESCRIPTION	品名	Qty
1		401-26260	VERTICAL_DETECTOR_SWITCH_ASM.	速度制御 SW 組	1
2		236-38406	SAFETY SWITCH NUT	安全スイッチ止め板	(1)
3		SM-4021601-SN	SCREW M2 L=16	なべ小ねじ M 2 L = 1 6	(2)
4		401-26259	SENSOR_BRACKET	センサー取付け板	(1)
5		401-26131	SPEED CONTROL CORD ASM.	スピードコントロールコード組	(1)
6		E8760-452-D00	TUBE 0.015M	スミチューブ	(0.03)
7		HA-0046800-00	SWITCH	マイクロスイッチ	(2)
8		HW-0008400-40	4-CORE CABTYRE CORD	ケーブル 4芯	(1.37)
9		HK-0752300-00	TERMINAL	コンタクト	(3)
10		HK-0636102-20	CONNECTOR	コネクタ	(1)
11		SL-4040691-SC	SCREW M4 L=6	座金付きなべ小ねじ M 4 L = 6	2

18. THREAD CUTTING COMPONENTS (FOR LU-2810-7,2860-7,2818-7,2868-7,2810-7/X73178)

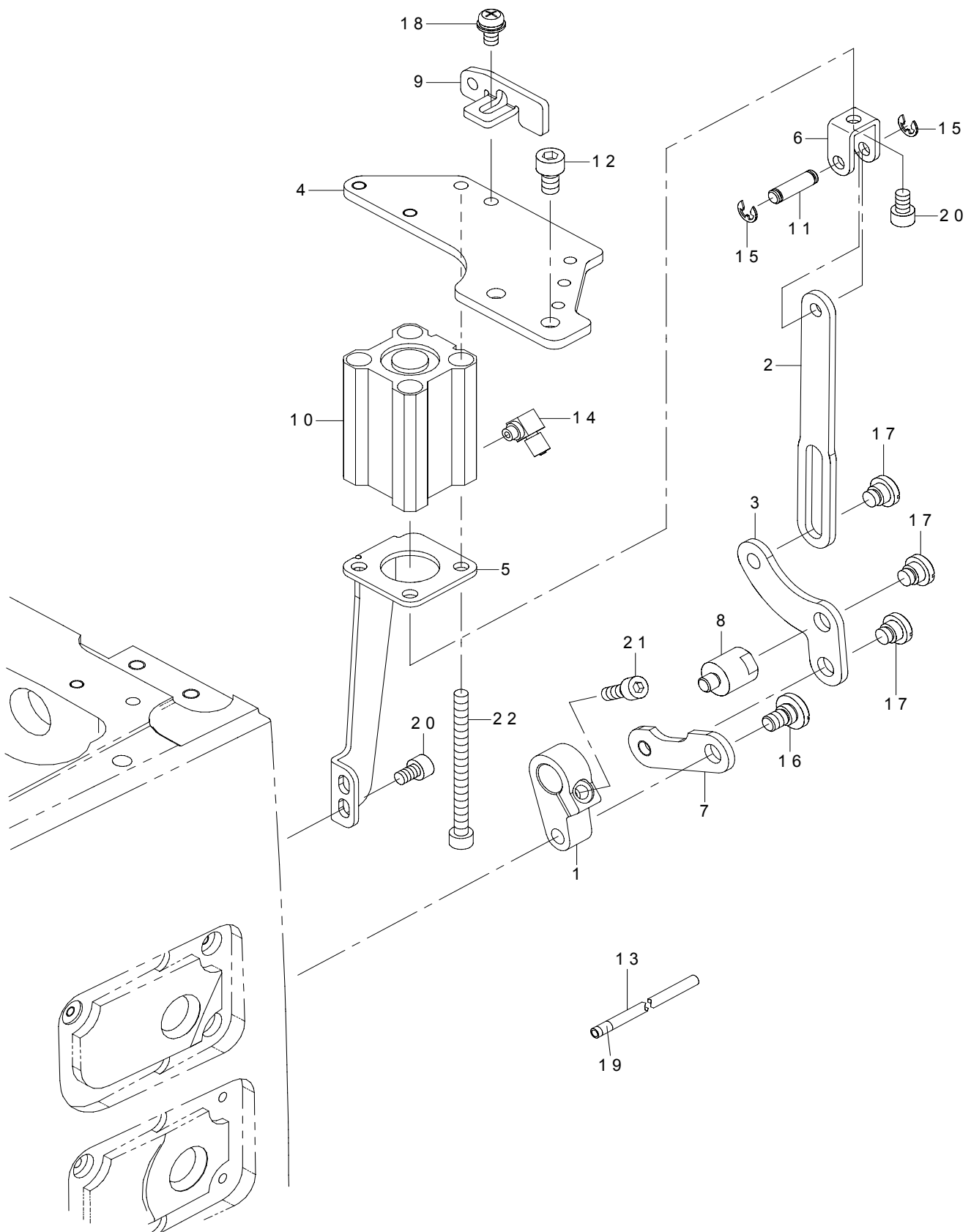
糸切り関係 (LU-2810-7,2860-7,2818-7,2868-7,2810-7/X73178 用)



REF.NO	NOTE	PART NO	DESCRIPTION	品名	Qty	
1	#03	229-17009	THRUST COLLAR	下輪スラスト受け前	1	
2	#04	229-17009	THRUST COLLAR	下輪スラスト受け前	2	
3	#03	229-56205	WIPER HINGE SCREW COLLAR	ワイパー段ねじカラー	1	
4	#04	229-56205	WIPER HINGE SCREW COLLAR	ワイパー段ねじカラー	2	
5	#03	229-57104	WIPER SOLENOID SHAFT	ワイパーソレノイド軸	1	
6	#04	229-57104	WIPER SOLENOID SHAFT	ワイパーソレノイド軸	2	
7	#03	229-57203	WIPER LINK COLLAR	ワイパーリンクカラー	1	
8	#04	229-57203	WIPER LINK COLLAR	ワイパーリンクカラー	2	
9	#01	401-25879	FIXED_KNIFE_BASE	固定メス台	1	
10	#02	401-25879	FIXED_KNIFE_BASE	固定メス台	2	
11	#05	401-47942	FIXED_KNIFE_BASE_XXL	固定メス台_XXL	1	
12	#06	401-47942	FIXED_KNIFE_BASE_XXL	固定メス台_XXL	2	
13	#01	401-12230	MOVING_KNIFE_SHAFT	動メス軸	1	
14	#02	401-12230	MOVING_KNIFE_SHAFT	動メス軸	2	
15	#05	401-47941	MOVING_KNIFE_SHAFT_XXL	動メス軸_XXL	1	
16	#06	401-47941	MOVING_KNIFE_SHAFT_XXL	動メス軸_XXL	2	
17	#03	401-12235	DRIVING_ARM_RETURN_SPRING	動メス駆動腕リンク戻しばね	1	
18	#04	401-12235	DRIVING_ARM_RETURN_SPRING	動メス駆動腕リンク戻しばね	2	
19		401-12278	THREAD_TRIMMER_CAM_R	糸切りカム_R	1	
20	★	#01	401-32434	MOVING_KNIFE	動メス	1
21	★	#02	401-32434	MOVING_KNIFE	動メス	2
22	★	#05	401-47940	MOVING_KNIFE_XXL	動メス_XXL	1
23	★	#06	401-47940	MOVING_KNIFE_XXL	動メス_XXL	2
24	★	#01	213-89408	CLAMP SPRING	クランプばね	1
25	★	#02	213-89408	CLAMP SPRING	クランプばね	2
26	★	#05	401-47943	CLAMP_SPRING_XXL	クランプばね_XXL	1
27	★	#06	401-47943	CLAMP_SPRING_XXL	クランプばね_XXL	2
28	#03	401-12232	THREAD_TRIMMER_CAM_ROLLER	糸切りカムコロ	1	
29	#04	401-12232	THREAD_TRIMMER_CAM_ROLLER	糸切りカムコロ	2	
30	#03	SD-0460576-TP	SHOULDER SCREW D=4.6 H=5.7	段ねじ D=4.6 H=5.7	1	
31	#04	SD-0460576-TP	SHOULDER SCREW D=4.6 H=5.7	段ねじ D=4.6 H=5.7	2	
32	#03	B2508-047-000	BLOCK ROLLER	門縫い揺動台 コロ	1	
33	#04	B2508-047-000	BLOCK ROLLER	門縫い揺動台 コロ	2	
34	#03	SD-0651301-TH	HINGE SCREW D=6.5 H=13	段ねじ D=6.5 H=13	1	
35	#04	SD-0651301-TH	HINGE SCREW D=6.5 H=13	段ねじ D=6.5 H=13	2	
36	#03	SM-6041002-TP	SCREW M4 L=10	六角穴ボルト M4 X 0.7 L=10	1	
37	#04	SM-6041002-TP	SCREW M4 L=10	六角穴ボルト M4 X 0.7 L=10	2	
38	#03	401-12251	THREAD_TRIMMER_SOLENOID	糸切りソレノイド	1	
39	#04	401-37921	THREAD_TRIMMER_SOLENOID	糸切りソレノイド	2	
40	#03	NS-6110310-SP	NUT 11/64-40	六角ナット 11/64-40	1	
41	#04	NS-6110310-SP	NUT 11/64-40	六角ナット 11/64-40	2	
42	#03	SD-0650321-TP	HINGE SCREW D=6.5 H=3.2	段ねじ D=6.5 H=3.2	1	
43	#04	SD-0650321-TP	HINGE SCREW D=6.5 H=3.2	段ねじ D=6.5 H=3.2	2	
44	#03	SM-6030602-TP	SCREW M3X0.5 L=6	六角穴ボルト M3 X 0.5 L=6	4	
45	#04	SM-6030602-TP	SCREW M3X0.5 L=6	六角穴ボルト M3 X 0.5 L=6	8	
46	#03	SM-6030602-TP	SCREW M3X0.5 L=6	六角穴ボルト M3 X 0.5 L=6	2	
47	#04	SM-6030602-TP	SCREW M3X0.5 L=6	六角穴ボルト M3 X 0.5 L=6	4	
48	#03	SM-6040802-TP	SCREW M4X0.7 L=8	六角穴ボルト	3	
49	#04	SM-6040802-TP	SCREW M4X0.7 L=8	六角穴ボルト	6	
50	#03	SM-6051602-TP	SCREW M5X0.8 L=16	六角穴ボルト	2	
51	#04	SM-6051602-TP	SCREW M5X0.8 L=16	六角穴ボルト	4	
52	#03	SM-8060812-TP	SCREW M6 L=8	止めねじ M6 L=8	2	
53	#04	SM-8060812-TP	SCREW M6 L=8	止めねじ M6 L=8	4	
54	★	#03	SS-7060610-SP	SCREW 3/32-56 L=5.5	丸平ねじ 3/32-56 L=5.5	4
55	★	#04	SS-7060610-SP	SCREW 3/32-56 L=5.5	丸平ねじ 3/32-56 L=5.5	8
56	#03	SS-8110422-TP	SCREW 11/64-40 L=4	止めねじ 11/64-40 L=4	2	
57	#04	SS-8110422-TP	SCREW 11/64-40 L=4	止めねじ 11/64-40 L=4	4	
58	#03	WP-0320501-SC	WASHER M3	平座金 3.2 X 7 X 0.5	4	
59	#04	WP-0320501-SC	WASHER M3	平座金 3.2 X 7 X 0.5	4	
60	#03	WP-0450000-SD	WASHER 4.5X8X0.5	平座金 4.5 X 8 X 0.5	3	
61	#04	WP-0450000-SD	WASHER 4.5X8X0.5	平座金 4.5 X 8 X 0.5	6	
62	#03	WP-0550800-SP	WASHER 5.5X10X0.8	平座金 5.5 X 10 X 0.8	2	
63	#04	WP-0550800-SP	WASHER 5.5X10X0.8	平座金 5.5 X 10 X 0.8	4	
64		262-31902	OIL WICK PIPE STOPPER	油芯パイプ止め	1	
65	#08	SM-4040655-SP	SCREW M4 L=6	なべ小ねじ M4 L=6	1	
66		401-26130	SOLENOID RELAY CABLE ASM.	ソレノイド中継ケーブル組	1	
67	#04	401-26546	THREAD_TRIMMER_CAM_LEFT	糸切り_L	1	
68		EA-9500B01-00	CABLE BAND	束線バンド	1	
69	★	#03	213-89309	FIXED KNIFE	固定メス	1
70	★	#04	213-89309	FIXED KNIFE	固定メス	2
71	#03	401-12234	KNIFE_DRIVING_ARM_LINK	動メス駆動腕リンク	1	
72	#04	401-12234	KNIFE_DRIVING_ARM_LINK	動メス駆動腕リンク	2	
73	#03	401-12233	THREAD_TRIMMER_SOL_BASE_PLATE	糸切りソレノイド取付け板	1	
74	#04	401-12233	THREAD_TRIMMER_SOL_BASE_PLATE	糸切りソレノイド取付け板	2	
75	#03	401-23248	MOVING_KNIFE_DRIVING_ARM	動メス駆動腕	1	
76	#04	401-23248	MOVING_KNIFE_DRIVING_ARM	動メス駆動腕	2	
77	#05	401-55295	F_KNIFE_SPACER_T=0.2	固定メススペーサー T=0.2	1	
78	#05	401-55296	F_KNIFE_SPACER_T=0.4	固定メススペーサー T=0.4	1	
79	#05	401-55297	F_KNIFE_SPACER_T=0.6	固定メススペーサー T=0.6	1	
80	#05	401-55298	F_KNIFE_SPACER_T=0.8	固定メススペーサー T=0.8	1	
81	#05	401-55299	F_KNIFE_SPACER_T=1.0	固定メススペーサー T=1.0	1	
82	#06	401-55295	F_KNIFE_SPACER_T=0.2	固定メススペーサー T=0.2	2	
83	#06	401-55296	F_KNIFE_SPACER_T=0.4	固定メススペーサー T=0.4	2	
84	#06	401-55297	F_KNIFE_SPACER_T=0.6	固定メススペーサー T=0.6	2	
85	#06	401-55298	F_KNIFE_SPACER_T=0.8	固定メススペーサー T=0.8	2	
86	#06	401-55299	F_KNIFE_SPACER_T=1.0	固定メススペーサー T=1.0	2	
87	#05	401-55301	CLAMP_SPRING_SPACER_T=0.2	クランプばねスペーサー T=0.2	1	
88	#05	401-55302	CLAMP_SPRING_SPACER_T=0.4	クランプばねスペーサー T=0.4	1	
89	#05	401-55303	CLAMP_SPRING_SPACER_T=0.6	クランプばねスペーサー T=0.6	1	
90	#05	401-55304	CLAMP_SPRING_SPACER_T=0.8	クランプばねスペーサー T=0.8	1	
91	#05	401-55305	CLAMP_SPRING_SPACER_T=1.0	クランプばねスペーサー T=1.0	1	
92	#06	401-55301	CLAMP_SPRING_SPACER_T=0.2	クランプばねスペーサー T=0.2	2	
93	#06	401-55302	CLAMP_SPRING_SPACER_T=0.4	クランプばねスペーサー T=0.4	2	
94	#06	401-55303	CLAMP_SPRING_SPACER_T=0.6	クランプばねスペーサー T=0.6	2	
95	#06	401-55304	CLAMP_SPRING_SPACER_T=0.8	クランプばねスペーサー T=0.8	2	
96	#06	401-55305	CLAMP_SPRING_SPACER_T=1.0	クランプばねスペーサー T=1.0	2	
97	#07	SM-4040855-SP	SCREW	なべねじ	1	
98	#05	401-57628	F_KNIFE_SPACER	固定メススペーサー	1	
99	#05	401-57629	F_KNIFE_SPACER	固定メススペーサー	1	
100	#06	401-57628	F_KNIFE_SPACER	固定メススペーサー	2	
101	#06	401-57629	F_KNIFE_SPACER	固定メススペーサー	2	
102	#05	401-57625	CLAMP_SPRING_SPACER	クランプばねスペーサー	1	
103	#05	401-57626	CLAMP_SPRING_SPACER	クランプばねスペーサー	1	
104	#06	401-57625	CLAMP_SPRING_SPACER	クランプばねスペーサー	2	
105	#06	401-57626	CLAMP_SPRING_SPACER	クランプばねスペーサー	2	
	NOTE(注記)		#01...FOR LU-2810-7	LU-2810-7用		
			#02...FOR LU-2860-7	LU-2860-7用		
			#03...FOR LU-2810-7,2818-7,	LU-2810-7, 2818-7,		
			2810-7/X73178	2810-7/X73178用		
			#04...FOR LU-2860-7,2868-7	LU-2860-7, 2868-7用		
			#05...FOR LU-2818-7,2810-7/X73178	LU-2818-7, 2810-7/X73178用		
			#06...FOR LU-2868-7	LU-2868-7用		
			#07...FOR LU-2818-7,2868-7	LU-2818-7, 2868-7,		
			2810-7/X73178	2810-7/X73178用		
			#08...FOR LU-2810-7,2860-7	LU-2810-7, 2860-7用		

19. CONDENSE COMPONENTS (FOR LU-2818-7,2868-7)

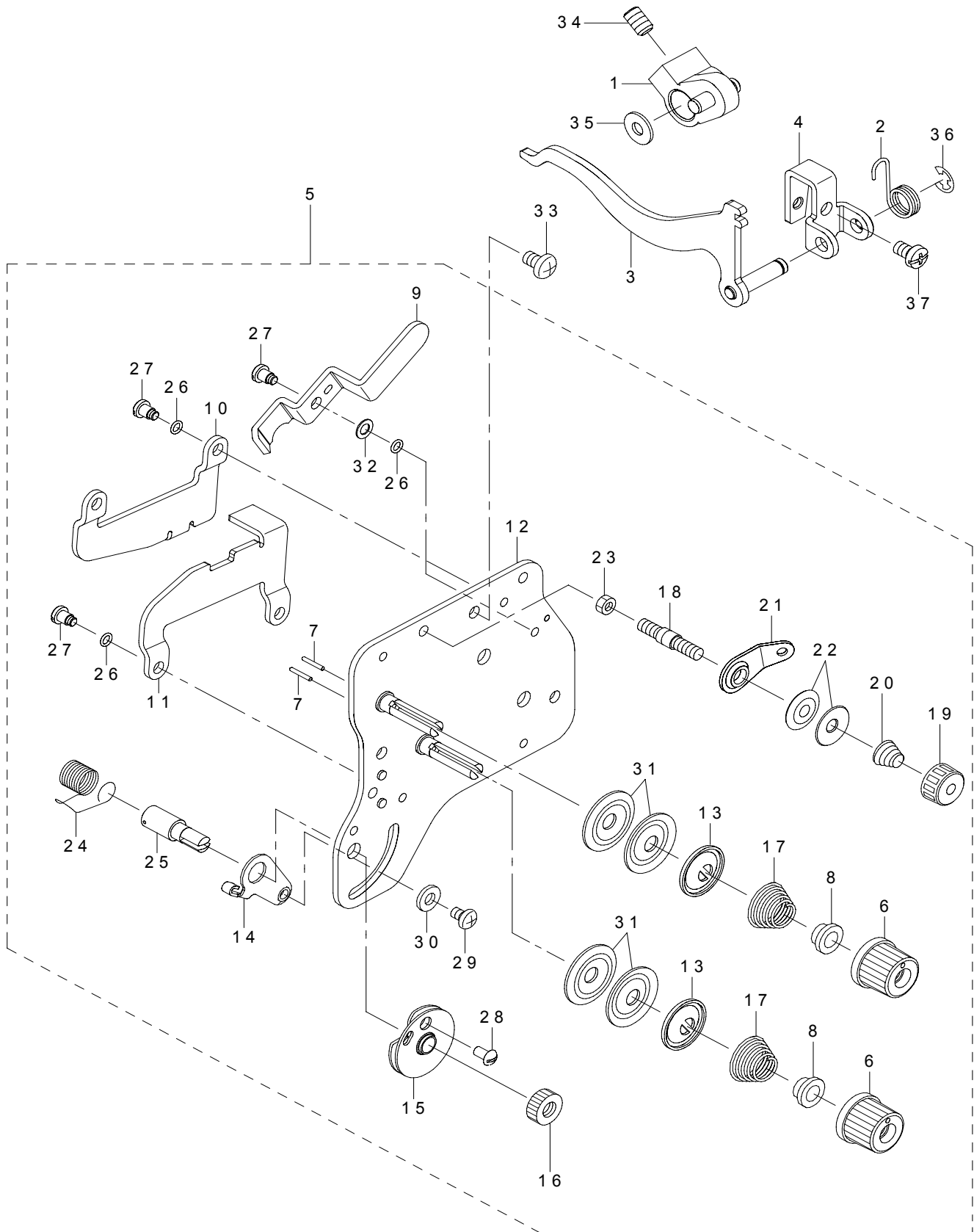
コンデンス関係 (LU-2818-7,2868-7 用)



REF.NO	NOTE	PART NO	DESCRIPTION	品名	Qty
1		401-33612	CONDENSE ARM	コンデンス腕	1
2		401-12137	LINK_A	逆送りリンク A	1
3		401-12138	LINK_B	逆送りリンク B	1
4		401-25872	CYLINDER_BRACKET	シリンダーブラケット	1
5		401-12140	CYLINDER_STAY	シリンダー支え	1
6		401-12149	CYLINDER_KNUCKLE	シリンダーナックル	1
7		401-33655	LINK D	逆送りリンク D	1
8		401-12151	BT_LINK_STUD	逆送りリンク B スタッド	1
9		401-12228	MOTOR_COVER_FITTING_PLATE	モーターカバー取付板	1
10		401-42208	AIR CYLINDER	エアシリンダ	1
11		D2464-555-B00	LINK DRIVING MAGNET PIN	マグネットリンクピン	1
12		SM-6061002-TP	SCREW M6 L=10	六角穴ボルト M 6 L = 1 0	2
13		BT-0400251-EB	URETHANE HOSE BLACK	ウレタンホース 黒	0.27
14		PJ-0460525-03	HOSE ELBOW	ホースエルボ	1
15		RE-0400000-K0	E-RING 4	E 形止め輪 4	2
16		SD-0800321-TH	HINGE SCREW D=8 H=3.2	段ねじ D = 8 H = 3. 2	1
17		SD-0800341-SP	HINGE SCREW D=8 H=3.4	段ねじ D = 8 H = 3. 4	3
18		SL-4051091-SC	SCREW M5X0.8 L=10	なべ小ねじセムス M 5 X 0. 8 L = 1 0	1
19		180-35709	WIRE MARK (8)	ワイヤーマーク (8)	1
20		SM-6050802-TP	SCREW M5X0.8 L=8	六角穴ボルト M 5 X 0. 7 L = 8	3
21		SM-6051402-TP	SCREW M5X0.8 L=14	六角穴ボルト	1
22		SM-6056552-TP	SCREW	六角穴ボルト	3

20. THREAD TENSION COMPONENTS (FOR LU-2810,2810-7,2818-7,2810-7/X73178)

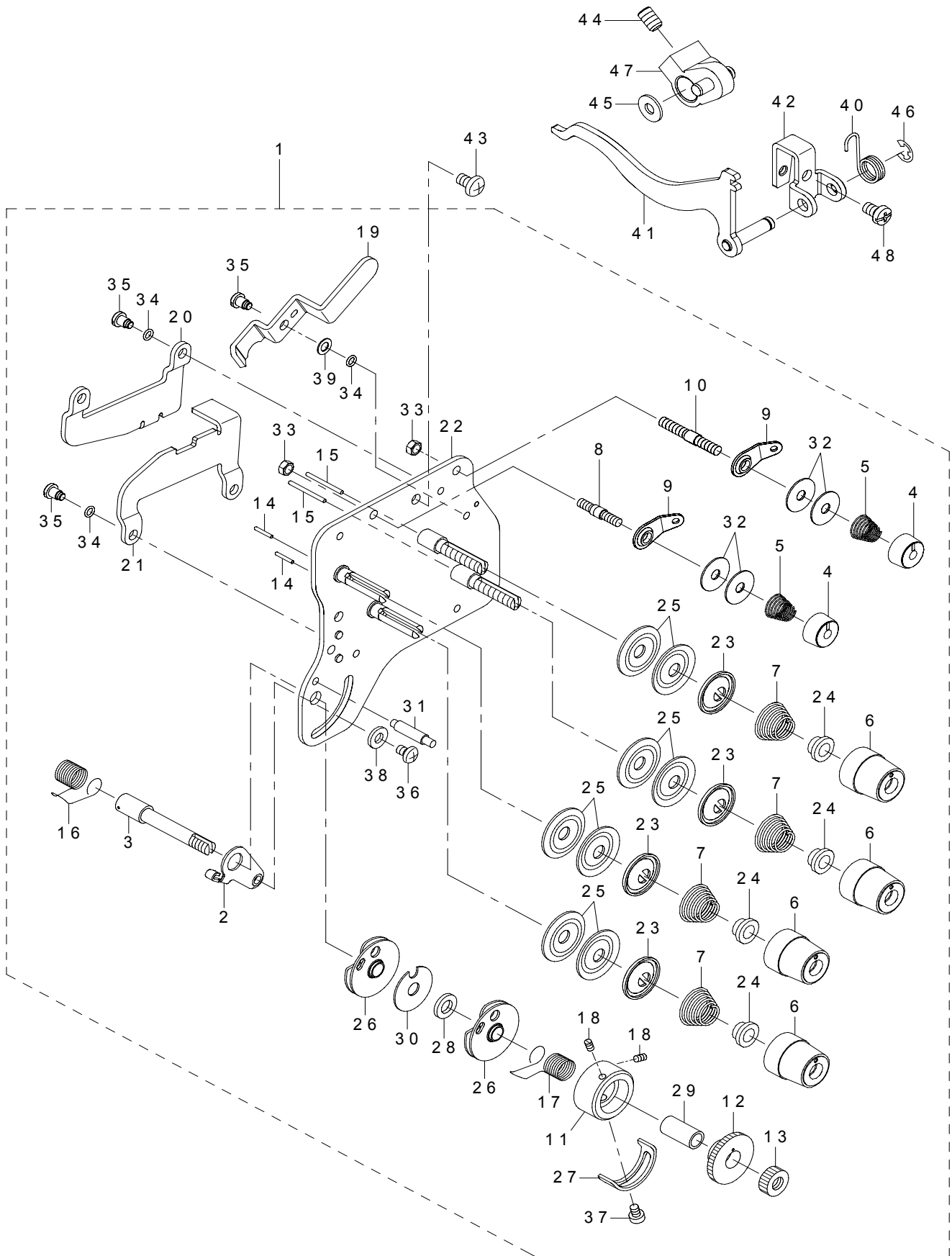
糸調子関係 (LU-2810,2810-7,2818-7,2810-7/X73178 用)



REF.NO	NOTE	PART NO	DESCRIPTION	品名	Qty
1		229-12257	FEED REVERSE ARM ASM.	送りレバー腕(組)	1
2		229-54309	REVERSE FEED SWITCH SPRING	逆送りスイッチばね	1
3		401-26265	DISK_RELEASE_LINK_ASM.	皿浮かしリンク結合	1
4		401-25873	DISK_RELEASE_LINK_BASE	皿浮かしリンク土台	1
5		401-26373	THREAD_TENSION_ASM_2810	糸調子(組) 2810	1
6	☆	138-17408	THREAD TENSION NUT	糸調子ナット	(2)
7		226-18201	TENSION RELEASE PIN A	糸緩めピン(A)	(2)
8		B3112-704-000	TENSION SPRING BUSHING	ばねブッシュ	(2)
9		401-12204	TENSION_RELEASE_LEVER	皿浮かしレバー	(1)
10		401-12218	DISK_RELEASE_PLATE_A	皿浮かし板A	(1)
11		401-12219	DISK_RELEASE_PLATE_B	皿浮かし板B	(1)
12		401-26404	ASSY_TENSION_BASE_PLATE_2810	糸調子板(組) 2810	(1)
13		401-26724	TENSION_DISC HOLDER	糸調子皿押え	(2)
14		106-97506	THREAD TENSION BRACKET A	糸取ばね調節板(A)	(1)
15		B3137-527-0A0	TAKE-UP SPRING GUIDE ASM.	糸取ばね案内組	(1)
16		226-17807	NUT	糸取ばね軸ナット	(1)
17	☆	129-38304	TENSION SPRING	糸調子ばね	(2)
18		225-28806	PRE_TENSION_POST	糸調子棒	(1)
19		229-45703	THREAD TENSION NUT	第一糸調子ナット	(1)
20	☆	229-63409	THREAD TENSION SPRING	第一糸調子ばね	(1)
21		225-29408	BOBBIN THREAD GUIDE	糸巻き糸案内	(1)
22		229-45802	THREAD TENSION DISK	第一糸調子皿	(1)
23		NS-6110310-SP	NUT 11/64-40	六角ナット 11/64-40	(1)
24	☆	226-18706	THREAD TAKE-UP SPRING A	糸取ばねA	(1)
25		103-20109	SCREW STUD	糸取ばね軸	(1)
26		RO-0371801-00	RUBBER RING	Oリング	(5)
27		SD-0450401-SP	HINGE SCREW D=4.5 H=4	段ねじ D=4.5 H=4	(5)
28		SS-3090710-TP	SCREW 9/64-40 L=7	丸ねじ 9/64-40 L=7	(1)
29		SS-4110615-SP	SCREW 11/64-40 L=6	なべ小ねじ 11/64-40 L=6	(1)
30		WP-0501016-SD	WASHER 5X10.5X1	平座金 5X10.5X1	(1)
31		229-21506	THREAD TENSION DISK	糸調子皿	(4)
32		WP-0460556-SD	WASHER 4.6X7.5X0.5	平座金 4.6X7.5X0.5	(1)
33		SM-4051001-SN	SCREW M5	なべ小ねじ M5X0.8 L=10	3
34		SS-8661012-TP	SCREW	止めねじ	1
35		225-28509	FELT	糸調子皿フェルト	1
36		RE-0500000-K0	E-RING	E形止め輪 5	1
37		SM-4050855-SP	SCREW	なべねじ M5 L=8	1

21. THREAD TENSION COMPONENTS (FOR LU-2860,2860-7,2868-7)

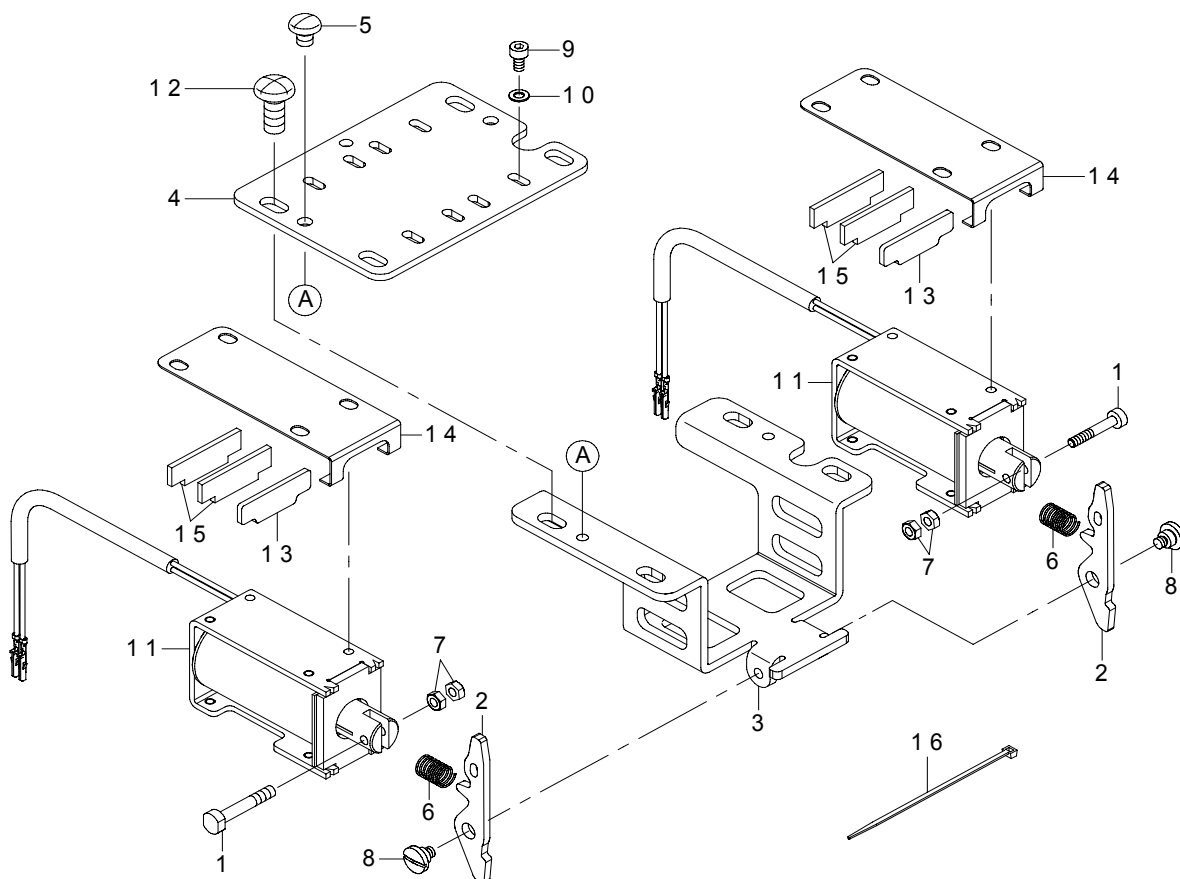
糸調子関係 (LU-2860,2860-7,2868-7 用)



REF.NO	NOTE	PART NO	DESCRIPTION	品名	Qty
1		401-26556	THREAD_TENSION_ASM_2860	糸調子(組) 2860	1
2		106-97506	THREAD TENSION BRACKET A	糸取ばね調節板(A)	(1)
3		106-97605	THREAD TAKE-UP SPRING STUD	糸取ばね軸	(1)
4		110-72402	THREAD TENSION NUT	第一糸調子ナット	(2)
5	☆	110-93606	THREAD TENSION SPRING	第一糸調子ばね	(2)
6	☆	138-17408	THREAD TENSION NUT	糸調子ナット	(4)
7	☆	129-38304	TENSION SPRING	糸調子ばね	(4)
8		225-28806	THREAD TENSION POST	糸調子棒	(1)
9		225-29408	BOBBIN THREAD GUIDE	糸巻き糸案内	(2)
10		225-29515	BOBBIN THREAD TENSION ROD	糸巻き糸調子棒	(1)
11		226-17609	THREAD TENSION POST	糸取ばね掛け土台	(1)
12		226-17708	TAKE-UP SPRING GUIDE	糸取ばね掛け	(1)
13		226-17807	NUT	糸取ばね掛け軸ナット	(1)
14		226-18201	TENSION RELEASE PIN A	糸緩めピン(A)	(2)
15		226-18300	TENSION RELEASE PIN B	糸緩めピン(B)	(2)
16	☆	226-18706	THREAD TAKE-UP SPRING A	糸取ばね A	(1)
17	☆	226-18805	THREAD TAKE-UP SPRING B	糸取ばね B	(1)
18		226-18904	SET SCREW	糸取ばね掛け止めねじ	(2)
19		401-12204	TENSION_RELEASE_LEVER	皿浮かしレバー	(1)
20		401-12218	DISK_RELEASE_PLATE_A	皿浮かし板 A	(1)
21		401-12219	DISK_RELEASE_PLATE_B	皿浮かし板 B	(1)
22		401-26557	ASSY_TENSION_BASE_PLATE_2860	糸調子板(組) 2860	(1)
23		401-26724	TENSION_DISC HOLDER	糸調子皿押え	(4)
24		B3112-704-000	TENSION SPRING BUSHING	ばねブッシュ	(4)
25		229-21506	THREAD TENSION DISK	糸調子皿	(8)
26		B3137-527-0A0	TAKE-UP SPRING GUIDE ASM.	糸取ばね案内組	(2)
27		B3138-527-000	ADJUSTING PLATE B	糸取ばね調節板 B	(1)
28		B3139-527-000	COLLAR	糸取ばね軸カラー	(1)
29		B3141-527-000	PRESSER COLLAR	糸取ばね案内押え	(1)
30		B3142-527-000	TAKE-UP SPRING GUIDE PLATE	糸取ばね案内板	(1)
31		B3143-527-000	TAKE-UP SPRING GUIDE STUD	糸取ばね掛け土台軸	(1)
32		B3214-047-000	BOBBIN WINDER TENSION DISC	糸調子皿	(4)
33		NS-6110310-SP	NUT 11/64-40	六角ナット 11/64-40	(2)
34		RO-0371801-00	RUBBER RING	Oリング	(5)
35		SD-0450401-SP	HINGE SCREW D=4.5 H=4	段ねじ D=4.5 H=4	(5)
36		SS-4110615-SP	SCREW 11/64-40 L=6	なべ小ねじ 11/64-40 L=6	(1)
37		SS-7090510-SP	SCREW 9/64-40 L=4.6	丸平ねじ 9/64-40 L=4.6	(1)
38		WP-0501016-SD	WASHER 5X10.5X1	平座金 5X10.5X1	(1)
39		WP-0460556-SD	WASHER 4.6X7.5X0.5	平座金 4.6X7.5X0.5	(1)
40		229-54309	REVERSE FEED SWITCH SPRING	逆送りスイッチばね	1
41		401-26265	DISK_RELEASE_LINK_ASM.	皿浮かしリンク結合	1
42		401-25873	DISK_RELEASE_LINK_BASE	皿浮かしリンク土台	1
43		SM-4051001-SN	SCREW M5	なべ小ねじ M5X0.8 L=10	3
44		SS-8661012-TP	SCREW	止めねじ	1
45		225-28509	FELT	糸調子皿フェルト	1
46		RE-0500000-K0	E-RING	E形止め輪 5	1
47		229-12257	FEED REVERSE ARM ASM.	送りレバー腕(組)	1
48		SM-4050855-SP	SCREW	なべねじ M5 L=8	1

22. TENSION RELEASE COMPONENTS (FOR LU-2810-7,2860-7,2818-7,2868-7,2810-7/X73178)

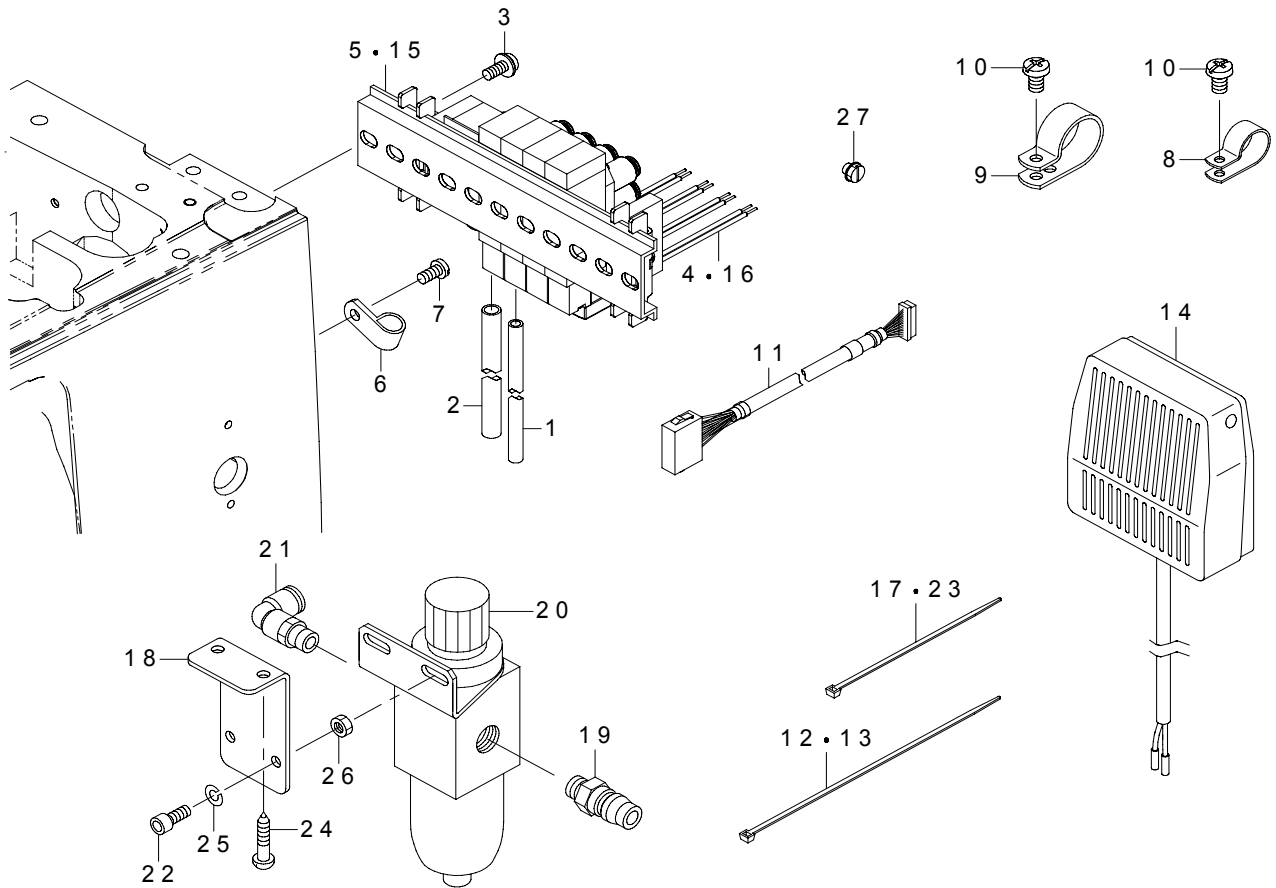
糸緩め関係 (LU-2810-7,2860-7,2818-7,2868-7,2810-7/X73178 用)



REF.NO	NOTE	PART NO	DESCRIPTION	品名	Qty
1		401-39345	PLUNGER_LINK_PIN	糸緩めソレノイドプランジャリンクピン	2
2		401-25948	RELEASE_SOLENOID_LINK	皿浮かしソレノイドリンク	2
3		401-26263	SOLENOID_LINK_MOUNTING_PLATE	ソレノイドリンク取付板	1
4		401-25949	RELEASE_SOLENOID_BASE	ソレノイド取付板	1
5		SS-4090515-SP	SCREW 9/64-40 L=5	なべねじ 9/64-40 L=5	2
6		320-55501	AT (UPPER) SPRING	AT (上) 戻しばね	2
7		NM-6030001-SC	NUT M3X0.5 TYPE1	六角ナット M3 X 0.5 1種	4
8		SD-0550271-TP	HINGE SCREW D=5.50 H=2.7	段ねじ D=5.5 H=2.7	2
9		SM-6030602-TP	SCREW M3X0.5 L=6	六角穴ボルト M3 X 0.5 L=6	8
10		WP-0320501-SE	WASHER 3.2X7.0X0.5	平座金みがき丸 M3	8
11		401-12285	TENSION_RELEASE_SOLENOID	糸緩めソレノイド	2
12		SM-4051255-SP	SCREW M5 L=12	なべねじ M5 L=12	4
13		401-26563	STOPPER_PLATE	止め板	2
14		401-26562	RUBBER HOLDER	ゴム支え板	2
15		400-86679	WIPER_STOPPER_RUBBER	ワイバーストッパーゴム	4
16		EA-9500B01-00	CABLE BAND	束線バンド	1

23. PNEUMATIC COMPONENTS (FOR LU-2810-7,2860-7,2818-7,2868-7,2810-7/X73178)

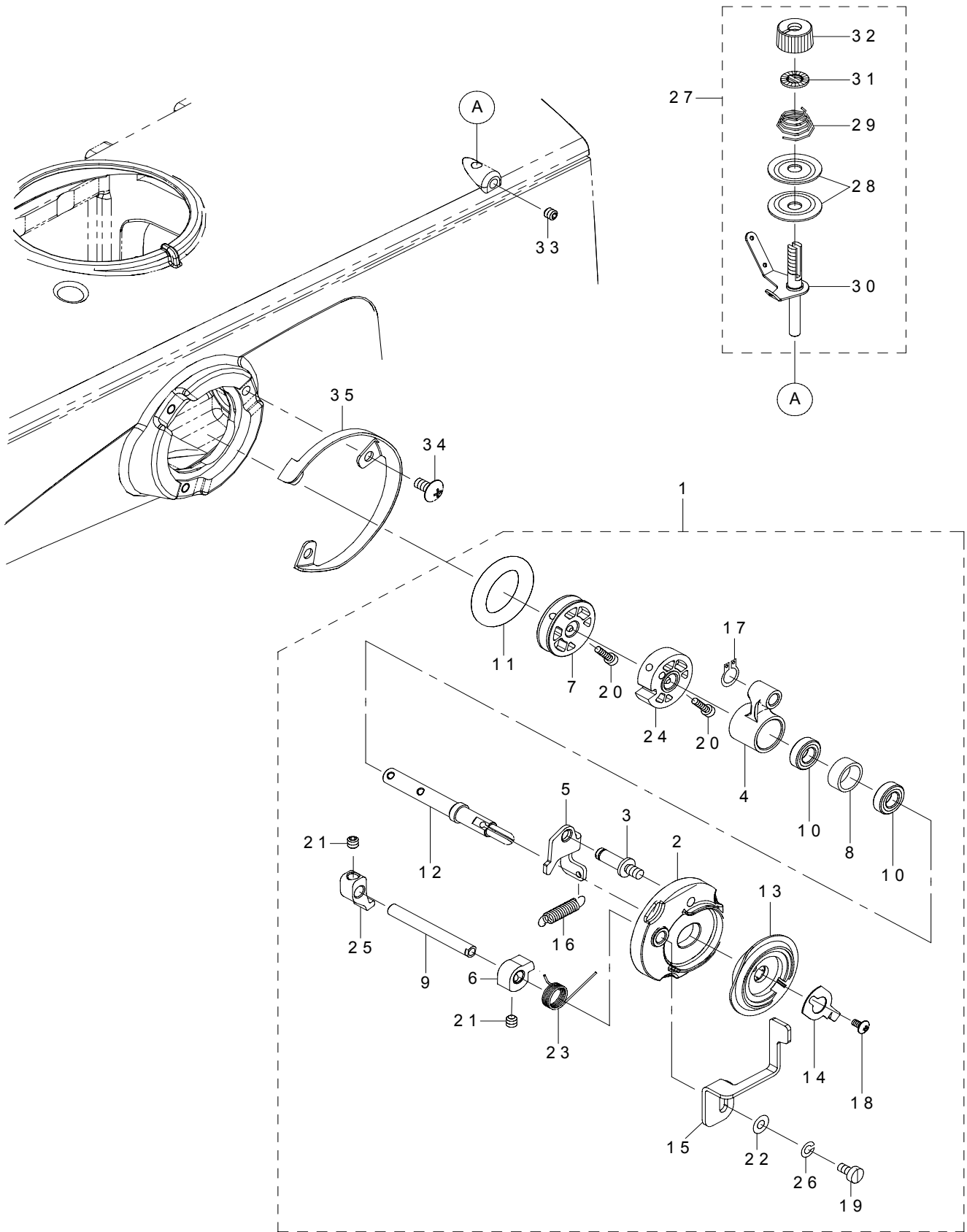
空圧関係 (LU-2810-7,2860-7,2818-7,2868-7,2810-7/X73178 用)



REF.NO	NOTE	PART NO	DESCRIPTION	品名	Qty
1		BT-0600401-EB	TUBE	チューブ	1.1
2		BT-0800501-EB	VINYL TUBE	チューブ	1.1
3		SL-4041091-SC	SCREW M4 L=10	なべ小ねじセムス M4 X 0.7 L=10	2
4	#01	401-26128	SOLENOID VALVE CABLE ASM.	電磁弁ケーブル組	1
5	#01	401-26545	SOLENOID_VALVE_ASSY	マニホールドバルブ	1
6		HX-0015000-0C	CABLE CLIP	束線パーツ	1
7		SM-4040855-SP	SCREW	なべねじ	1
8		HX-0015000-0H	CABLE CLIP	ケーブル クリップ	1
9		HX-0015000-0M	CABLE CLIP	ケーブル クリップ	1
10		SM-4040855-SP	SCREW	なべねじ	2
11		401-26127	AIR VALVE RELAY CABLE ASM.	電磁弁中継ケーブル組	1
12	#01	EA-9500B02-00	CABLE BAND 150	結束バンド 150	2
13	#02	EA-9500B02-00	CABLE BAND 150	結束バンド 150	4
14		401-43553	KNEE_SWITCH_ASM.	膝スイッチ組	1
15	#02	401-30283	SOLENOID_VALVE_ASM	電磁弁組	1
16	#02	401-30284	SOLENOID VALVE CABLE ASM	電磁弁ケーブル組	1
17	#02	EA-9500B01-00	CABLE BAND	束線バンド	1
18		138-60408	REGULATOR BRACKET	レギュレータ取付板	1
19		PJ-0251000-03	PLUG	プラグ	1
20		PF-0551070-00	FILTER REGULATOR	フィルタレギュレータ	1
21		PJ-3040651-01	ELBOW UNION 6XPT1/8	エルボユニオン 6 XPT 1/8	1
22		SM-6051202-TP	SCREW M5X0.8 L=12	六角穴ボルト M5 X 0.8 L=12	2
23	#01	EA-9500B01-00	CABLE BAND	束線バンド	1
24		SK-3482001-SE	WOOD SCREW D=4.8 L=20	丸木ねじ D=4.8 L=20	2
25		WS-0510002-KN	SPRING WASHER M5	ばね座金 M5	2
26		NM-6050001-SP	NUT M5	六角ナット M5 X 0.8 1種	2
27	#03	PJ-0205000-02	PLUG	プラグ	1
		NOTE(注記)	#01....FOR LU-2810-7,2860-7, 2810-7/X73178 #02....FOR LU-2818-7,2868-7 #03....FOR LU-2810-7/X73178	LU-2810-7, 2860-7, 2810-7/X73178用 LU-2818-7, 2868-7用 LU-2810-7/X73178用	

24. BOBBIN WINDER COMPONENTS

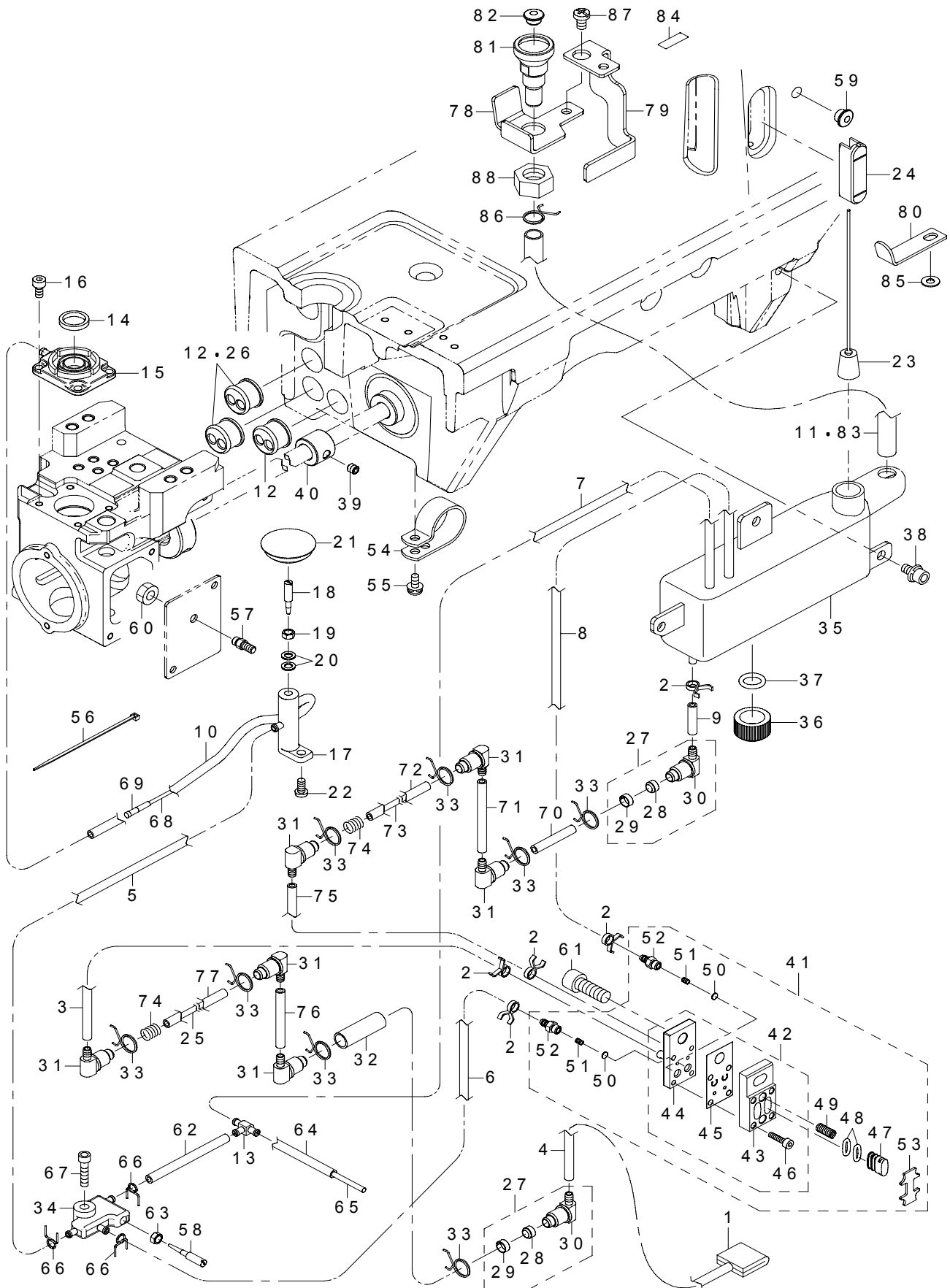
糸巻き装置関係



REF.NO	NOTE	PART NO	DESCRIPTION	品名	Qty
1		401-26355	BOBBIN_WINDER_UNIT	糸巻き装置組	1
2		262-60109	BTW_BASE	糸巻き取付台	(1)
3		262-60307	BTW_BASE_SHAFT	糸巻き調節板軸	(1)
4		262-60406	BTW_SHAFT_BASE	糸巻き腕	(1)
5		401-26594	BTW_CAM_PLATE	糸巻き調節板	(1)
6		262-60505	BTW_CAM_LEVER	糸巻きカム	(1)
7		401-25851	WINDER_WHEEL	糸巻き車	(1)
8		262-60802	BTW_BEARING_SPACER	糸巻きベアリングスペーサー	(1)
9		262-61008	BTW_LEVER_SHAFT	糸巻きレバー軸	(1)
10		401-26354	WINDER_BEARING	ベアリング	(1)
11	☆	262-61503	BTW_WHEEL_RUBBER	糸巻き摩擦車	(1)
12		401-26550	BOBBIN_SHAFT	糸巻き軸	(1)
13		401-25927	BOBBIN_BASE	ボビン座	(1)
14		401-26311	WINDER_CUTTER	糸巻きカッター	(1)
15		401-51791	BOBBIN_LEVER	ボビンレバー	(1)
16		137-18507	SPRING	変換引っ張りばね	(1)
17		RC-0560711-KP	RETAINING RING	C 形止め輪	(1)
18		SM-0030601-SC	SCREW M3X0.5 L=6	トラス小ねじ M 3 X 0. 5 L = 6	(1)
19		SM-6040860-TP	SCREW M4 L=8	止めねじ M 4 L = 8	(1)
20		SM-6031202-TP	SCREW M3X0.5 L=12	六角穴ボルト	(1)
21		SM-8050502-TP	SCREW M5 L=5	止めねじ	(2)
22		WP-0450801-SP	WASHER	平座金	(1)
23		401-26549	HELICAL_TORSION_COIL_SPRING	ねじりコイルばね	(1)
24		401-25928	WINDER_LATCH_CAM	糸巻き爪カム	(1)
25		401-25844	WINDER_LATCH_B	糸巻き爪 B	(1)
26		WS-0451040-KP	SPRING WASHER 4.5X8.5X1	ばね座金 4. 5 X 8. 5 X 1	(1)
27		400-88958	BOBBIN THREAD TENSION ASM.	糸巻糸調子 (組)	1
28		229-21506	THREAD TENSION DISK	糸調子皿	(1)
29	☆	229-21704	THREAD TENSION SPRING A	糸調子ばね (A)	(1)
30		400-88959	BOBBIN THREAD TENSION ROD ASM.	糸巻糸調子棒 (結合)	(1)
31		229-21407	ROTATION STOPPER	糸調子皿回転止め	(1)
32		229-21308	THREAD TENSION NUT	糸調子ナット	(1)
33		SM-8051002-TP	SCREW M5 L=10	止めねじ	1
34		SM-0051001-SC	SCREW	トラスねじ M 5 L = 1 0	3
35		401-52022	BTW_GUARD	糸巻き装置ガード	1

25. LUBRICATION COMPONENTS (FOR LU-2810,2810-7,2818-7,2810-7/X73178)

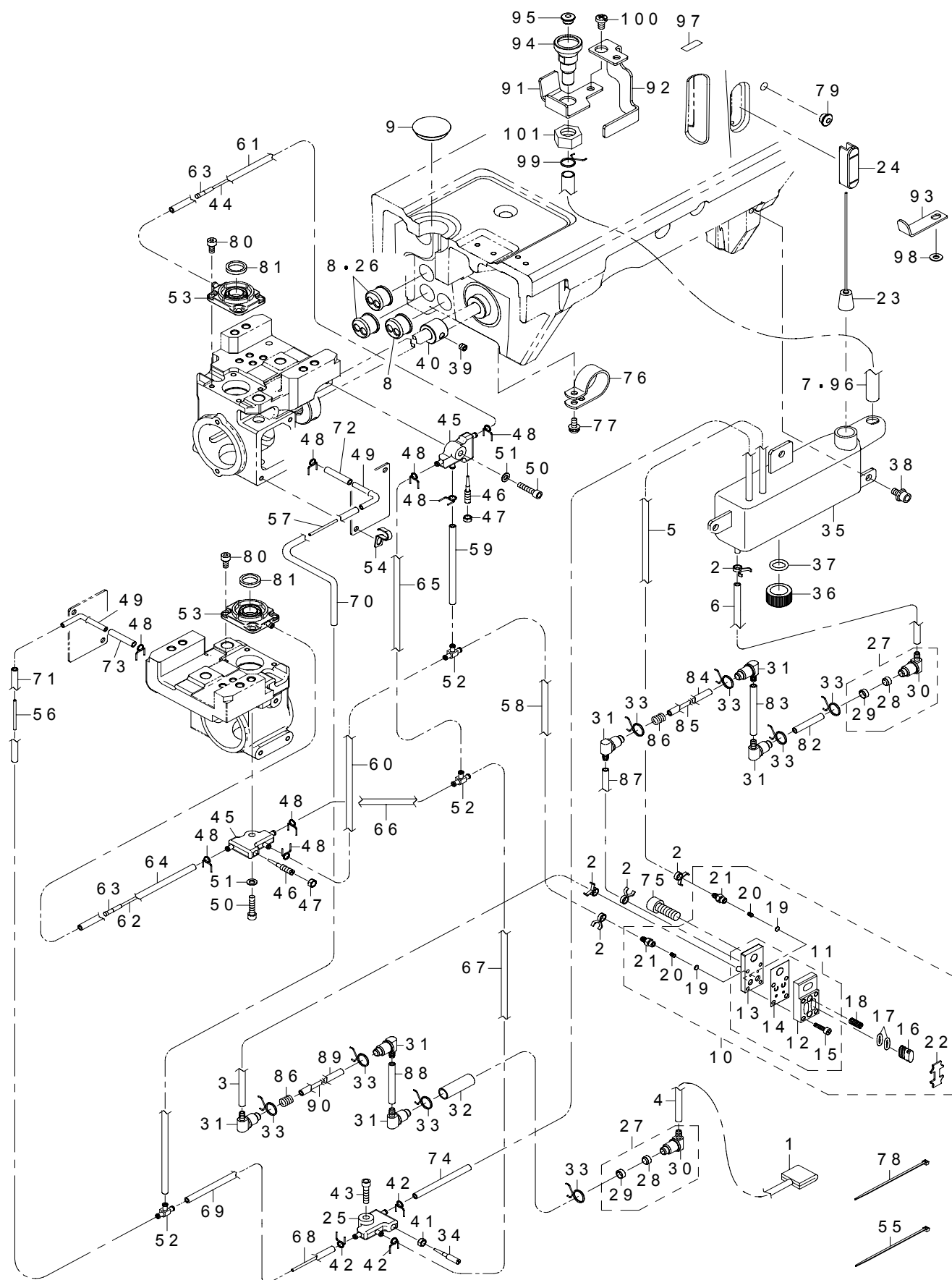
給油関係 (LU-2810,2810-7,2818-7,2810-7/X73178用)



REF.NO	NOTE	PART NO	DESCRIPTION	品名	Qty
1		401-12320	FELT	フェルト	1
2		131-42609	OIL TUBE HOLDER	パイプ止め	5
3		236-30007	TUBE	チューブ	0.1
4		236-30007	TUBE	チューブ	0.4
5		236-30007	TUBE	チューブ	0.12
6		236-30007	TUBE	チューブ	0.08
7		236-30007	TUBE	チューブ	0.31
8		236-30007	TUBE	チューブ	0.4
9		236-30007	TUBE	チューブ	0.02
10		236-30007	TUBE	チューブ	0.22
11	#02	236-30106	TUBE_B	チューブ B	0.32
12		229-35308	MAGNET_CORD_RUBBER	マグコードゴム	2
13		137-65607	OIL_CONNEX_ARM	給油連結腕	1
14		401-12318	OIL_SUPPLY_FELT	釜給油フェルト	1
15		401-12246	OIL_SUPPLY	給油ベース	1
16		SM-6040802-TP	SCREW_M4X0.7_L=8	六角穴ボルト	4
17		400-69741	OIL_REGULATING_VALVE	釜油量調節弁	1
18		B1843-563-000	OIL_ADJUSTING_SCREW	釜油量調節ねじ	1
19		NS-6110310-SP	NUT_11/64-40_	六角ナット 11/64-40	1
20		WP-0450846-SP	WASHER	平座金	2
21		400-28294	FEED_ADJUSTING_CAP	送り調節体キャップ	1
22		SM-4040855-SP	SCREW	なべねじ	1
23		236-28357	FLOATERASM.	浮き子(組)	1
24		400-36167	OIL_GAGE	オイルゲージ	1
25		CQ-3030000-00	OIL WICK	油芯	0.26
26	#01	229-35308	MAGNETCORDRUBBER	マグコードゴム	3
27		236-30650	OIL_FILTER_JOINT_ASM.	オイルフィルタージョイント(組)	2
28	☆	236-30403	OIL_FILTER_STOPPER	オイルフィルタ	(1)
29		236-30502	OIL_FILTER	オイルフィルター止め	(1)
30		236-30601	OIL_FILTER_JOINT	オイルフィルタージョイント	(1)
31		236-30601	OIL_FILTER_JOINT	オイルフィルタージョイント	6
32		236-30106	TUBE_B	チューブ B	0.03
33		236-29405	PIPE STOPPER B	パイプ止め B	8
34		400-32804	BASE	油分配台	1
35		401-25929	OIL_TANK	オイルタンク	1
36		400-13595	OIL_EXIT_CAP	廃油キャップ	1
37		RO-0982401-00	RUBBER_RING	O リング	1
38		SL-6051092-TN	BOLT	座金付き六角穴ボルト	3
39		SM-8050512-TP	SCREW	止めねじ M5 L=5	1
40		401-01721	ECCENTRIC_CAM	プランジャー偏心カム	1
41		401-01719	PUMP_BASE_ASSY	ポンプ体(総組)	(1)
42		401-02249	PUMP_BASE_ASM.	ポンプ体(組)	(1)
43		401-01715	PUMP_BASE_TOP	ポンプ体(上側)	(1)
44		401-01716	PUMP_BASE_BOTTOM	ポンプ体(下側)	(1)
45		401-01717	GASKET_SHEET	バルブシート	(1)
46		SM-6031202-TP	SCREW_M3X0.5_L=12	六角穴ボルト	(4)
47		401-01713	OVAL_PLUNGER	楕円型プランジャー	(2)
48		401-16455	OVAL_O_RING	楕円型 O リング	(4)
49		401-16456	SPRING	プランジャーばね	(2)
50		401-16457	FREE_VALVE	フリーバルブ	(2)
51		401-16458	SPRING	バルブばね	(2)
52		401-16459	CONNECTING_SCREW	パイプ連結ねじ	(2)
53		401-01714	PLUNGER_HOLD_PLATE	プランジャー支え板	(1)
54		HX-0015000-0M	CABLE_CLIP	ケーブルクリップ	1
55		SL-4041091-SC	SCREW M4 L=10	なべ小ねじセムス M4 X 0.7 L=10	1
56		EA-9500B01-00	CABLE_BAND	束線バンド	4
57		SQ-2050452-MZ	CONNECTING_SCREW	パイプ連結ねじ	1
58		B1843-563-000	OIL_ADJUSTING_SCREW	釜油量調節ねじ	1
59	#02	401-26582	RUBBER_PLUG	ゴム止め栓	1
60		NM-6050003-SC	NUT_M5X0.8	六角ナット	1
61		SM-6061802-TP	SCREW_M6_L=18	六角穴ボルト	1
62		236-30007	TUBE	チューブ	0.06
63		NS-6110310-SP	NUT_11/64-40	六角ナット 11/64-40	1
64		236-30007	TUBE	チューブ	0.28
65		CQ-2020000-00	COTTON OIL WICK D=2	木綿油芯 D=2	0.05
66		131-42609	OIL TUBE HOLDER	パイプ止め	3
67		SM-6041802-TP	SCREW M4 L=18	六角穴ボルト	1
68		CQ-2020000-00	OIL WICK	油芯	0.18
69		110-15906	OIL WICK	下軸前止めねじ油芯	2
70		236-30007	TUBE	チューブ	0.03
71		236-30007	TUBE	チューブ	0.05
72		236-30106	TUBE B	チューブ B	0.09
73		CQ-3030000-00	OIL WICK	油芯	0.26
74		122-10803	SPRING	揺動桿押えばね	2
75		236-30007	TUBE	チューブ	0.1
76		236-30007	TUBE	チューブ	0.04
77		236-30106	TUBE B	チューブ B	0.09
78	#03	401-47956	INLET_PLATE	給油取付け板	1
79	#03	401-55370	TUBE HOLDER A	給油パイプ押え A	1
80	#03	401-55371	TUBE HOLDER B	給油パイプ押え B	1
81	#03	401-55440	LUBRICATING INLET	給油口	1
82	#03	401-26582	RUBBER_PLUG	ゴム止め栓	1
83	#03	236-30106	TUBE B	チューブ B	0.35
84	#03	B1140-761-000	OILING LABEL	給油指示板	1
85	#03	WP-0450801-SP	WASHER	平座金	1
86	#03	236-29405	PIPE STOPPER B	パイプ止め B	1
87	#03	SM-4050855-SP	SCREW	なべねじ M5 L=8	1
88	#03	NM-6120001-CP	NUT M12	六角ナット M12	1
		NOTE(注記)	#01....FOR LU-2810-7,2810-7/X73178	LU-2810-7, 2810-7/X73178用	
			#02....FOR LU-2810,2810-7,2810-7/X73178	LU-2810, 2810-7, 2810-7/X73178用	
			#03....FOR LU-2818-7	LU-2818-7用	

26. LUBRICATION COMPONENTS (FOR LU-2860,2860-7,2868-7)

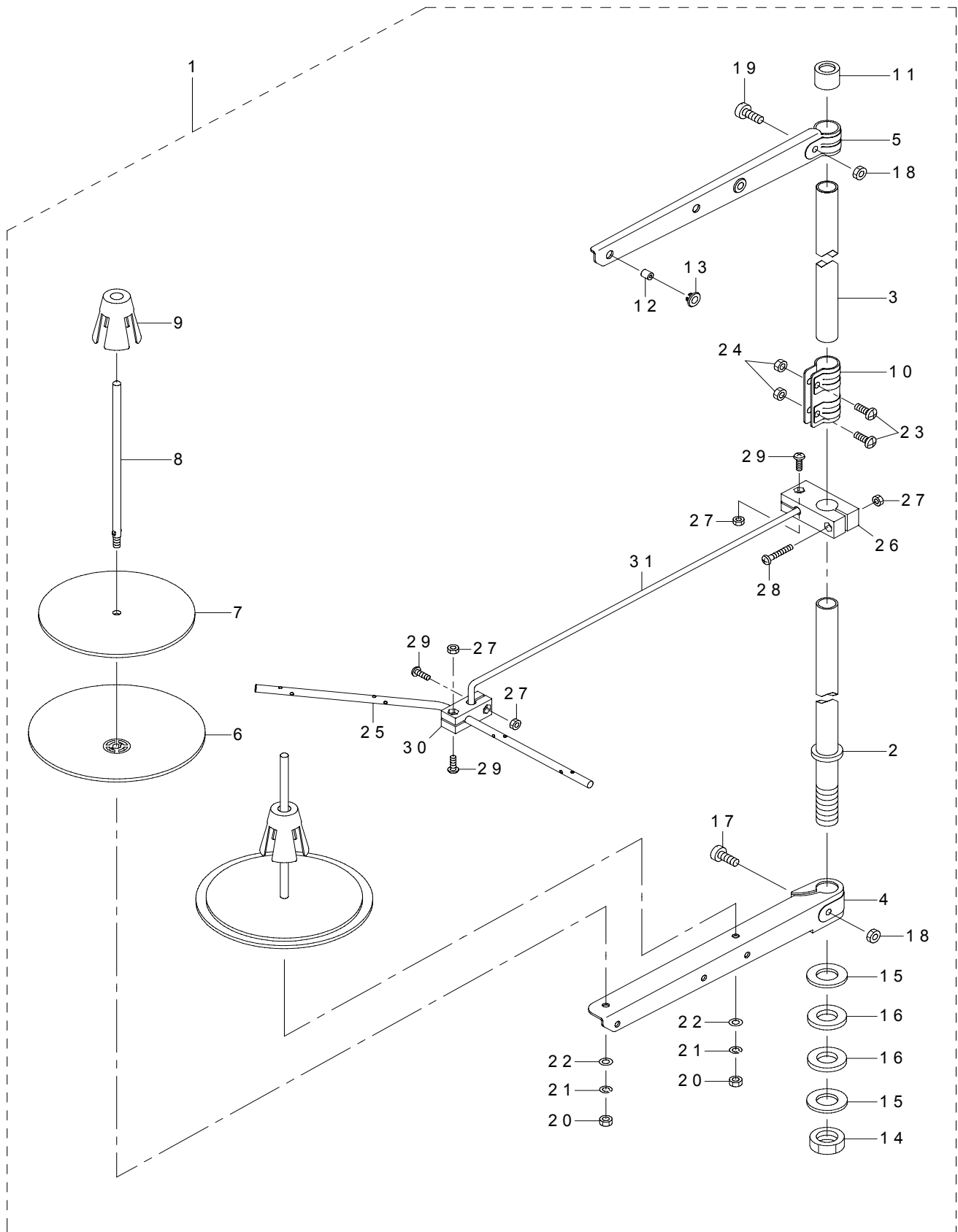
給油関係 (LU-2860,2860-7,2868-7 用)



REF.NO	NOTE	PART NO	DESCRIPTION	品名	Qty
1		401-12320	FELT	フェルト	1
2		131-42609	OIL TUBE HOLDER	パイプ止め	5
3		236-30007	TUBE	チューブ	0.1
4		236-30007	TUBE	チューブ	0.4
5		236-30007	TUBE	チューブ	0.4
6		236-30007	TUBE	チューブ	0.02
7	#02	236-30106	TUBE_B	チューブ B	0.32
8		229-35308	MAGNET_CORD_RUBBER	マグコードゴム	2
9		400-28294	FEED_ADJUSTING_CAP	送り調節体キャップ	1
10		401-01719	PUMP_BASE_ASSY	ポンプ体 (総組)	1
11		401-02249	PUMP_BASE_ASM.	ポンプ体 (組)	(1)
12		401-01715	PUMP_BASE_TOP	ポンプ体 (上側)	(1)
13		401-01716	PUMP_BASE_BOTTOM	ポンプ体 (下側)	(1)
14		401-01717	GASKET_SHEET	パルプシート	(1)
15		SM-6031202-TP	SCREW_M3X0.5_L=12	六角穴ボルト	(4)
16		401-01713	OVAL_PLUNGER	楕円型プランジャー	(2)
17		401-16455	OVAL_O_RING	楕円型 O リング	(4)
18		401-16456	SPRING	プランジャーばね	(2)
19		401-16457	FREE_VALVE	フリーバルブ	(2)
20		401-16458	SPRING	バルブばね	(2)
21		401-16459	CONNECTING_SCREW	パイプ連結ねじ	(2)
22		401-01714	PLUNGER_HOLD_PLATE	プランジャー支え板	(1)
23		236-28357	FLOATER_ASM.	浮き子 (組)	1
24		400-36167	OIL_GAGE	オイルゲージ	1
25		400-32804	BASE	油分配台	1
26	#01	229-35308	MAGNET_CORD_RUBBER	マグコードゴム	3
27		236-30650	OIL_FILTER_JOINT_ASM.	オイルフィルタージョイント (組)	2
28	★	236-30403	OIL_FILTER_STOPPER	オイルフィルター	(1)
29		236-30502	OIL_FILTER	オイルフィルター止め	(1)
30		236-30601	OIL_FILTER_JOINT	オイルフィルタージョイント	(1)
31		236-30601	OIL_FILTER_JOINT	オイルフィルタージョイント	6
32		236-30106	TUBE_B	チューブ B	0.03
33		236-29405	PIPE_STOPPER_B	パイプ止め B	8
34		B1843-563-000	OIL ADJUSTING SCREW	釜油量調節ねじ	1
35		401-25929	OIL_TANK	オイルタンク	1
36		400-13595	OIL_EXIT_CAP	廃油キャップ	1
37		RO-0982401-00	RUBBER_RING	O リング	1
38		SL-6051092-TN	BOLT	座金付き六角穴ボルト	3
39		SM-8050512-TP	SCREW	止めねじ M5 L=5	1
40		401-01721	ECCENTRIC_CAM	プランジャー偏心カム	1
41		NS-6110310-SP	NUT 11/64-40	六角ナット 11/64-40	1
42		131-42609	OIL TUBE HOLDER	パイプ止め	3
43		SM-6041802-TP	SCREW M4 L=18	六角穴ボルト	1
44		CQ-2020000-00	OIL WICK	油芯	0.15
45		400-32804	BASE	油分配台	2
46		B1834-512-000-A	OIL ADJUSTING SCREW	油量調節ねじ	2
47		NS-6110310-SP	HEXAGONAL NUT 11/64-40	六角ナット 11/64-40	2
48		131-42609	OIL TUBE HOLDER	パイプ止め	8
49		229-23908	HOOK DRIVING SHAFT OILING PIPE	下軸給油パイプ	2
50		SM-6041802-TP	SCREW M4 L=18	六角穴ボルト M4 L=18	2
51		WP-0430800-SD	WASHER M4	平座金小形丸 M4	2
52		137-65607	OIL CONNEC. ARM	給油連結腕	3
53		401-12246	OIL_SUPPLY	給油ベース	2
54		262-31902	OIL WICK PIPE STOPPER	油芯パイプ止め	1
55		EA-9500B01-00	CABLE_BAND	束線バンド	2
56		CQ-2020000-00	COTTON OIL WICK D=2	木綿油芯 D=2	0.03
57		CQ-2020000-00	COTTON OIL WICK D=2	木綿油芯 D=2	0.03
58		236-30007	TUBE	チューブ	0.19
59		236-30007	TUBE	チューブ	0.08
60		236-30007	TUBE	チューブ	0.145
61		236-30007	TUBE	チューブ	0.195
62		CQ-2020000-00	OIL WICK	油芯	0.16
63		110-15906	OIL WICK	下軸前止めねじ油芯	4
64		236-30007	TUBE	チューブ	0.16
65		236-30007	TUBE	チューブ	0.065
66		236-30007	TUBE	チューブ	0.11
67		236-30007	TUBE	チューブ	0.18
68		CQ-2020000-00	OIL WICK	油芯	0.1
69		236-30007	TUBE	チューブ	0.12
70		236-30007	TUBE	チューブ	0.13
71		236-30007	TUBE	チューブ	0.095
72		236-30007	TUBE	チューブ	0.026
73		236-30007	TUBE	チューブ	0.026
74		236-30007	TUBE	チューブ	0.33
75		SM-6061802-TP	SCREW_M6_L=18	六角穴ボルト	1
76		HX-0015000-0M	CABLE CLIP	ケーブルクリップ	1
77		SL-4041091-SC	SCREW M4 L=10	なべねじセムス M4 X 0.7 L=10	1
78		EA-9500B01-00	CABLE_BAND	束線バンド	5
79	#02	401-26582	RUBBER_PLUG	ゴム止め栓	1
80		SM-6040802-TP	SCREW_M4X0.7_L=8	六角穴ボルト	8
81		401-12318	OIL_SUPPLY_FELT	釜給油フェルト	2
82		236-30007	TUBE	チューブ	0.03
83		236-30007	TUBE	チューブ	0.05
84		236-30106	TUBE_B	チューブ B	0.09
85		CQ-3030000-00	OIL WICK	油芯	0.26
86		122-10803	SPRING	揺動桿押えばね	2
87		236-30007	TUBE	チューブ	0.1
88		236-30007	TUBE	チューブ	0.04
89		236-30106	TUBE_B	チューブ B	0.09
90		CQ-3030000-00	OIL WICK	油芯	0.26
91	#03	401-47956	INLET_PLATE	給油取付け板	1
92	#03	401-55370	TUBE HOLDER A	給油パイプ押え A	1
93	#03	401-55371	TUBE HOLDER B	給油パイプ押え B	1
94	#03	401-55440	LUBRICATING INLET	給油口	1
95	#03	401-26582	RUBBER_PLUG	ゴム止め栓	1
96	#03	236-30106	TUBE_B	チューブ B	0.35
97	#03	B1140-761-000	OILING LABEL	給油指示板	1
98	#03	WP-0450801-SP	WASHER	平座金	1
99	#03	236-29405	PIPE_STOPPER_B	パイプ止め B	1
100	#03	SM-4050855-SP	SCREW	なべねじ M5 L=8	1
101	#03	NM-6120001-CP	NUT M12	六角ナット M12	1
		NOTE (注記)	#01...FOR LU-2860-7 #02...FOR LU-2860,2860-7 #03...FOR LU-2868-7	LU-2860-7用 LU-2860,2860-7用 LU-2868-7用	

27. THREAD STAND COMPONENTS (FOR LU-2810,2810-7,2818-7,2810-7/X73178)

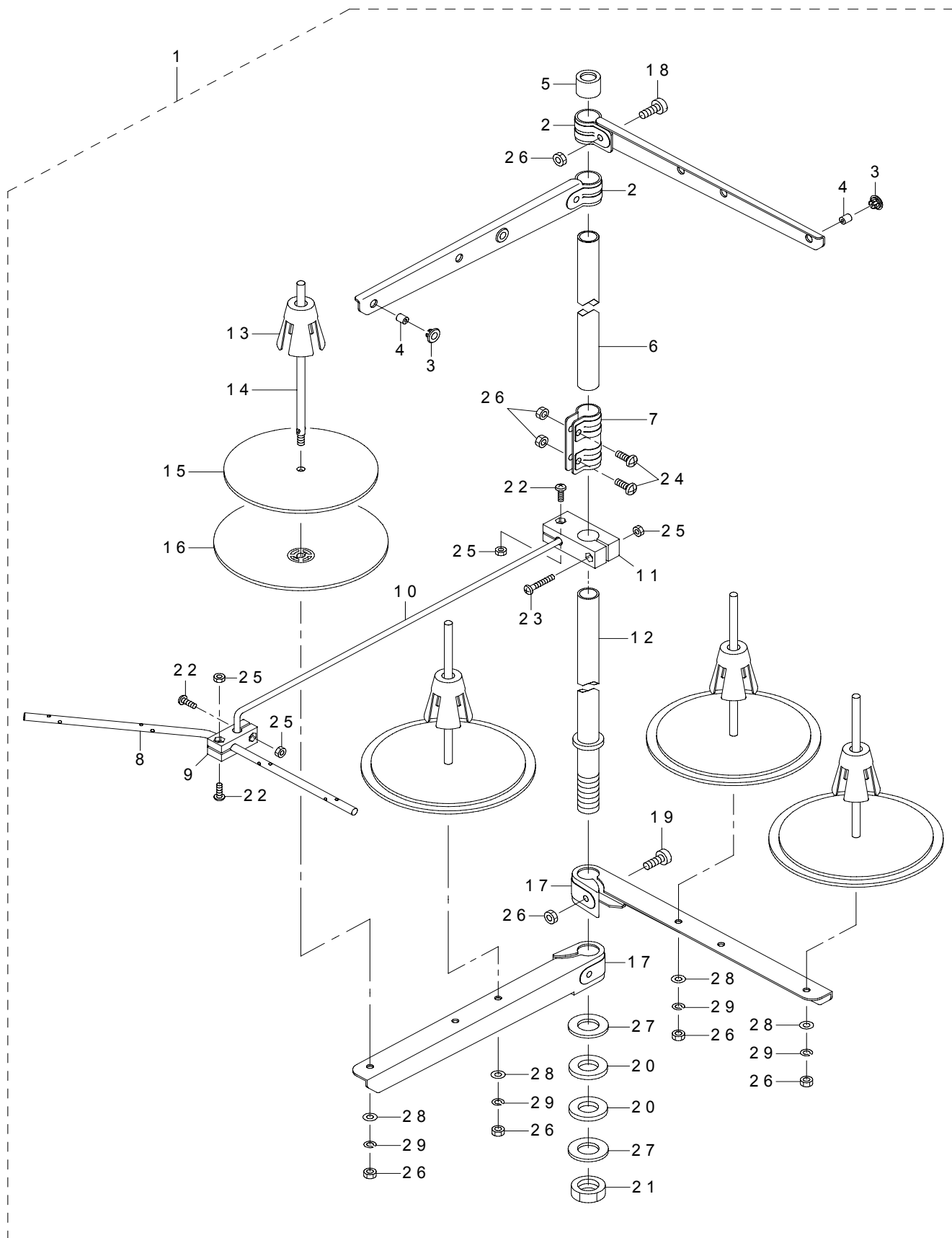
糸立て装置関係 (LU-2810,2810-7,2818-7,2810-7/X73178 用)



REF.NO	NOTE	PART NO	DESCRIPTION	品名	Qty
1		401-42213	THREAD_STAND_PACKING	糸立装置	1
2		400-85784	SPOOL_REST_ROD_LOWER	糸立棒(下)	(1)
3		400-85785	SPOOL_REST_ROD_UPPER	糸立棒(上)	(1)
4		400-85786	SPOOL_REST_ARM_LOWER	糸立腕(下)	(1)
5		400-85787	SPOOL_REST_ARM_UPPER	糸立腕(上)	(1)
6		400-85788	SPOOL_REST	糸巻受皿	(2)
7		400-85789	SPOOL_REST_CUSHION	糸巻受皿クッション	(2)
8		400-85790	SPOOL_PIN	糸巻受棒	(2)
9		400-85791	SPOOL_RETAINER	糸巻振れ止め	(2)
10		400-85792	SPOOL_REST_ROD_JOINT	糸立棒継手	(1)
11		400-85793	SPOOL_REST_ROD_RUBBER_CAP	糸立棒保護キャップ	(1)
12		400-85794	THREAD_GUIDE	糸道	(2)
13		400-85795	THREAD_GUIDE_BUSHING	糸道ブッシュ	(2)
14		400-96325	SPOOL_REST_ROD_NUT	糸立棒止ナット	(1)
15		WP-1612616-SE	WASHER_16X30X2.6	平座金	(2)
16		400-85796	SPOOL_REST_ROD_RUBBER_CUSHION	糸立棒防振ゴム	(2)
17		400-96326	SPOOL_REST_ARM_LOWER_SCREW	糸立腕(下)止めねじ	(1)
18		NM-6050001-SE	NUT_M5	六角ナット M5	(2)
19		400-96327	SPOOL_REST_ARM_UPPER_SCREW	糸立腕(上)止めねじ	(1)
20		NM-6050001-SE	NUT_M5	六角ナット M5	(2)
21		WS-0510002-KN	SPRING_WASHER_M5	ばね座金 M5	(2)
22		WP-0531001-SC	WASHER_M5	平座金みがき丸 M5	(2)
23		SM-4051405-SE	SCREW_M5_L=14	なべ小ねじ M5 L=14	(2)
24		NM-6050001-SE	NUT_M5	六角ナット M5	(2)
25		401-06582	THREAD_GUIDE_4	糸立糸案内下(4本糸)	(1)
26		401-06579	THREAD_GUIDE_ARM_BASE	糸立糸案内腕台	(1)
27		NM-6040002-SC	NUT_M4	六角ナット M4 X 0.7 2種	(4)
28		SM-4042501-SC	SCREW_M4X0.7_L=25	なべ小ねじ M4 X 0.7 L=25	(1)
29		SM-4041201-SC	SCREW_M4_L=12	なべ小ねじ M4 L=12	(3)
30		401-06580	THREAD_GUIDE_UNDER_BASE	糸立糸案内下台	(1)
31		401-06576	THREAD_GUIDE_ARM	糸立糸案内腕	(1)

28. THREAD STAND COMPONENTS (FOR LU-2860,2860-7,2868-7)

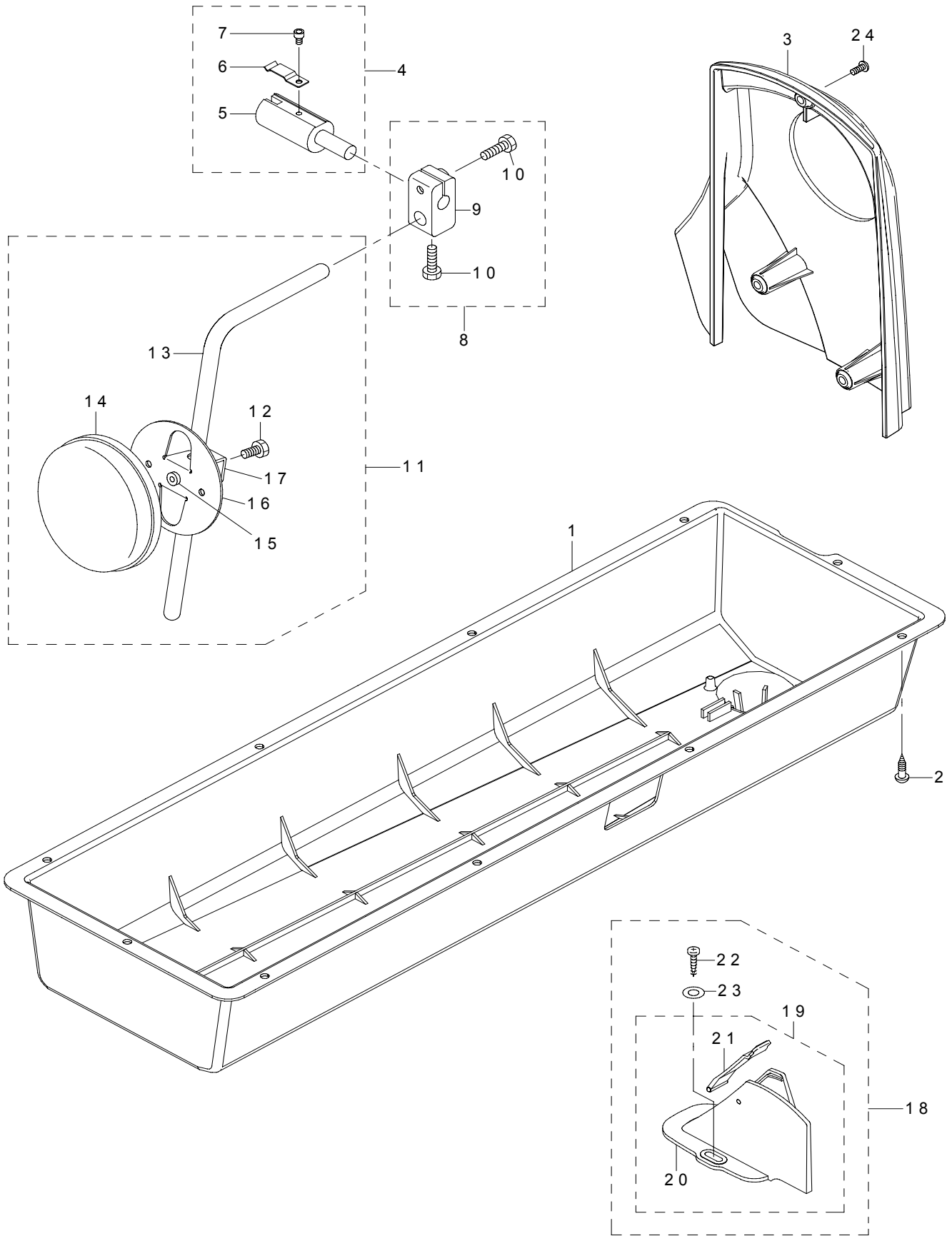
糸立て装置関係 (LU-2860,2860-7,2868-7 用)



REF.NO	NOTE	PART NO	DESCRIPTION	品名	Qty
1		401-06584	THREAD STAND PACKING	糸立装置梱包図 (オーバー)	1
2		400-85787	SPOOL REST ARM UPPER	糸立腕 (上)	(2)
3		400-85795	THREAD GUIDE BUSHING	糸道ブッシュ	(4)
4		400-85794	THREAD GUIDE	糸道	(4)
5		400-85793	SPOOL REST ROD RUBBER CAP	糸立棒保護キャップ	(1)
6		400-85785	SPOOL REST ROD UPPER	糸立棒 (上)	(1)
7		400-85792	SPOOL REST ROD JOINT	糸立棒継手	(1)
8		401-06582	THREAD GUIDE 4	糸立糸案内下 (4本糸)	(1)
9		401-06580	THREAD GUIDE UNDER BASE	糸立糸案内下台	(1)
10		401-06576	THREAD GUIDE ARM	糸立糸案内腕	(1)
11		401-06579	THREAD GUIDE ARM BASE	糸立糸案内腕台	(1)
12		400-85784	SPOOL REST ROD LOWER	糸立棒 (下)	(1)
13		400-85791	SPOOL RETAINER	糸巻振れ止め	(4)
14		400-85790	SPOOL PIN	糸巻受棒	(4)
15		400-85789	SPOOL REST CUSHION	糸巻受皿クッション	(4)
16		400-85788	SPOOL REST	糸巻受皿	(4)
17		400-85786	SPOOL REST ARM LOWER	糸立腕 (下)	(2)
18		400-96327	SPOOL REST ARM UPPER SCREW	糸立腕 (上) 止めねじ	(2)
19		400-96326	SPOOL REST ARM LOWER SCREW	糸立腕 (下) 止めねじ	(2)
20		400-85796	SPOOL REST ROD RUBBER CUSHION	糸立棒防振ゴム	(2)
21		400-96325	SPOOL REST ROD NUT	糸立棒止ナット	(1)
22		SM-4041201-SC	SCREW M4 L=12	なべ小ねじ M4 L=12	(3)
23		SM-4042501-SC	SCREW M4X0.7 L=25	なべ小ねじ M4 X 0.7 L=25	(1)
24		SM-4051405-SE	SCREW M5 L=14	なべ小ねじ M5 L=14	(2)
25		NM-6040002-SC	NUT M4	六角ナット M4 X 0.7 2種	(4)
26		NM-6050001-SE	NUT M5	六角ナット M5	(10)
27		WP-1612616-SE	WASHER 16X30X2.6	平座金	(2)
28		WP-0531001-SC	WASHER M5	平座金みがき丸 M5	(4)
29		WS-0510002-KN	SPRING WASHER M5	ばね座金 M5	(4)

29. BOTTOM COVER & BELT COVER COMPONENTS

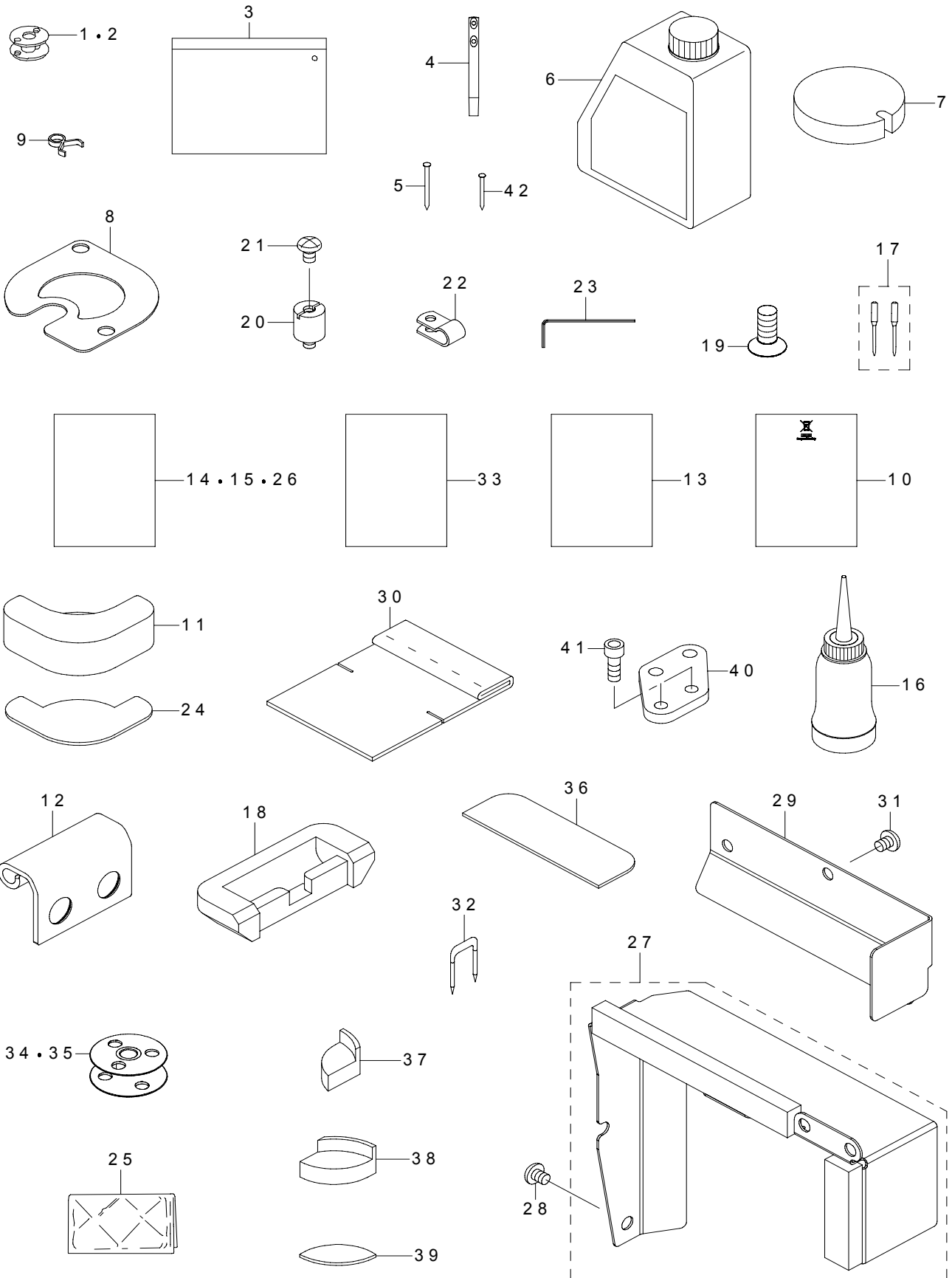
ボトムカバー・ベルトカバー関係



REF.NO	NOTE	PART NO	DESCRIPTION	品名	Qty
1		401-26155	OIL_PAN	オイルパン	1
2		SK-3482001-SE	WOOD SCREW D=4.8 L=20	丸木ねじ D=4.8 L=20	10
3	#01	401-26543	BELT_COVER	ベルトカバー	1
4	#01	401-43069	KNEE LIFTER JOINT ASM.	膝上げ継ぎ手(組)	1
5		401-43070	KNEE LIFTER JOINT	膝上げ継ぎ手	(1)
6		401-43071	PRESSER SPRING	膝当て軸押えばね	(1)
7		SM-6040602-TP	SCREW M4 L=6	六角穴ボルト M4 X 0.7 L=6	(1)
8	#01	229-32453	BRACKET ASM.	膝当て縦軸取付腕(組)	1
9		229-32404	BRACKET	膝当て縦軸取付腕	(1)
10		229-34707	SCREW	膝当て縦軸取付腕閉めねじ	(2)
11	#01	213-43157	KNEE PRESS PLATE ASM.	膝当て板(組)	1
12		SM-9061203-SE	SCREW M6 L=12	六角ボルト M6 L=12	(1)
13		213-43108	KNEE PRESS LEVER	膝当てレバー	(1)
14		229-34509	KNEE PAD PLATE COVER	膝当て板カバー	(1)
15		229-34400	KNEE PAD PLATE RUBBER	膝当て板ゴム	(1)
16		229-34202	KNEE PAD PLATE	膝当て板	(1)
17		229-34301	KNEE PAD PLATE SUPPORT	膝当て板支え	(1)
18	#01	401-26560	ASSY_BELT_COVER_B2	ベルトカバー(組)	1
19		401-12296	BELT_COVER_B_COMPL.	ベルトカバーB(結合)	(1)
20		401-12314	BELT_COVER_B	ベルトカバーB	(1)
21		401-12313	BELT_COVER_B_LID_ASM.	ベルトカバーB蓋(組)	(1)
22		SK-3412000-SC	WOOD SCREW D=4.1 L=20	丸木ねじ D=4.1 L=20	(2)
23		WP-0501016-SD	WASHER 5X10.5X1	平座金 5 X 10.5 X 1	(2)
24	#01	SM-4051055-SP	SCREW	なべねじ	3
		NOTE(注記)	#01....FOR LU-2810,2860	LU-2810, 2860用	

30. ACCESSORIES PARTS COMPONENTS

付属品関係



REF.NO	NOTE	PART NO	DESCRIPTION	品 名	Qty	
1	☆	#05	213-34800	ALUMINUM BOBBIN WITH KNURL	アルミボビン (ローレット付き)	1
2	☆	#06	213-34800	ALUMINUM BOBBIN WITH KNURL	アルミボビン (ローレット付き)	2
3			214-13158	ACCESSORY BAG ASM.	付属品バッグ (組)	1
4		#09	229-58300	NEEDLE THREAD GUIDE PIN	糸案内棒	1
5			105-39906	SET NAIL	止め釘	14
6			401-02087	JUKI_MACHINE_OIL_7	JUKI マシンオイル_7	1
7			401-26405	OIL_FILTER	オイルフィルター	1
8			401-26267	FELT HOLDER	フェルト押え	1
9			236-29306	PIPE STOPPER A	パイプ止め A	2
10		#01	CM-6001002-01	WEEE INFORMATION SHEET	W E E インフォメーション シート	1
11			401-51800	CUSHION_RUBBER	防振ゴム	2
12			401-25869	HINGE	ヒンジ	2
13		#01	401-42430	DECLARATION OF INCORPORATION (LU2800)	組込宣言書 (LU2800)	1
14		#02	401-51455	INSTRUCTION_MANUAL_1K	取扱説明書 (1ヶ国語)	1
15		#03	401-51456	INSTRUCTION_MANUAL_4K	取扱説明書 (4ヶ国語)	1
16			B9121-012-0A0	OILER ASM.	油差し (組)	1
17	☆		M1351-7B1-602	NEEDLE 135X17 #160-2	針 135 X 17 #160-2本入	1
18			401-51801	HINGE_RUBBER	ヒンジゴム	2
19			B1516-210-D00	SCREW	押え板結合ねじ	4
20		#04	401-26222	CP_SPACER	CP スペーサー	2
21		#04	SM-4050855-SP	SCREW	なべねじ M5 L=8	2
22		#04	HX-0015000-0B	CABLE CLIP	ケーブル クリップ	2
23			400-79298	WRENCH	六角棒レンチ	1
24			107-40900	RUBBER	防振ゴム	8
25			400-48536	HEAD_COVER	頭部カバー	1
26		#01	401-51457	INSTRUCTION_MANUAL_9K	取扱説明書 (9ヶ国語)	1
27		#10	401-31916	OIL_SHIELD_PLATE_ASSY	油防板 (組)	1
28		#10	SM-4050655-SP	SCREW M5 L=6	なべ小ねじ M5 L=6	4
29		#09	401-31580	OIL_SHIELD_PLATE	油防板	1
30			401-33730	OIL_FILTER	オイルフィルター	1
31		#09	SM-4050655-SP	SCREW M5 L=6	なべ小ねじ M5 L=6	2
32		#04	MAO-11532000	CORD STAPLE	コードステップル	3
33			401-51458	PARTS_LIST	パーツリスト	1
34	☆	#07	401-47913	BOBBIN	ボビン_XXL	1
35	☆	#08	401-47913	BOBBIN	ボビン_XXL	2
36			401-51802	SPACER_RUBBER	スペーサーゴム	8
37			401-51803	RUBBER_CUSHION_LEFT	ゴム座 左	1
38			401-51804	RUBBER_CUSHION_RIGHT	ゴム座 右	1
39			401-51805	RUBBER_CUSHION_SHEET	ゴム座シート	4
40			401-12214	EDGE_GUIDE_FITTING_PLATE	吊り定規取付板	1
41			SM-6051402-TP	SCREW M5X0.8 L=14	六角穴ボルト	2
42			229-26208	SET NAIL	止め釘	2
			NOTE(注記)	#01....FOR JE #02....FOR CHINA #03....EXCEPT CHINA #04....FOR LU-2810-7,2860-7, 2818-7,2868-7, 2810-7/X73178 #05....FOR LU-2810,2810-7 #06....FOR LU-2860,2860-7 #07....FOR LU-2818-7 #08....FOR LU-2868-7 #09....FOR LU-2860,2860-7,2868-7 #10....FOR LU-2810,2810-7,2818-7, 2810-7/X73178	JE 用 中国用 中国を除く LU-2810-7, 2860-7, 2818-7, 2868-7, 2810-7/X73178用 LU-2810, 2810-7用 LU-2860, 2860-7用 LU-2818-7用 LU-2868-7用 LU-2860, 2860-7, 2868-7用 LU-2810, 2810-7, 2818-7, 2810-7/X73178用	


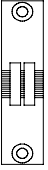
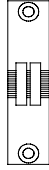
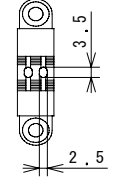
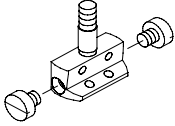
31. TABLE OF EXCHANGING GAUGE PARTS (FOR LU-2810,2810-7,2818-7)


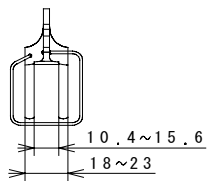
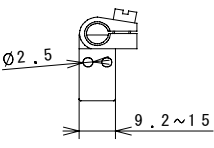
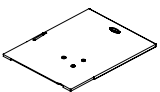
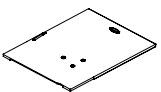
交換ゲージ部品一覧表 (LU-2810,2810-7,2818-7用)


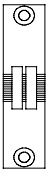


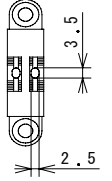
Item 品名	Standerd gauge 標準ゲージ		Europe gauge ヨーロッパゲージ			
	LU-2810S	LU-2810S-7	LU-2810A	LU-2810A-7	LU-2818A-7	LU-2810A-7/X73178
Throat plate 針板						
	Part No.	Part No.	Part No.	Part No.	Part No.	Part No.
	401-12212	401-26349	401-12211	401-26350	401-47949	401-26350
Feed dog 送り歯						
	Part No.	Part No.	Part No.	Part No.	Part No.	Part No.
	401-33270	401-33270	401-33272	401-33272	401-25925	401-33272
Working foot asm. 送り足組						
	Part No.	Part No.	Part No.	Part No.	Part No.	Part No.
	401-43061	401-43061	107-11653	107-11653	107-12354	107-11653
Presser foot asm. 押え足組						
	Part No.	Part No.	Part No.			
	213-50152	213-50152	107-12552			
Slide plate (front) 正面滑り板	/					
			Part No.			
			401-47918			
Slide plate (left) 滑り板 左						
	Part No.					
	401-12224					
Slide plate (right) 滑り板 右						
	Part No.	Part No.	Part No.	Part No.	Part No.	Part No.
	401-42215	401-12225	401-42215	401-12225	401-47944	401-47944


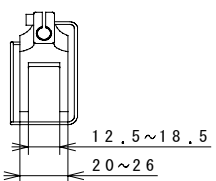
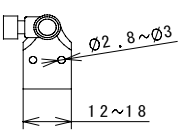
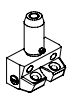
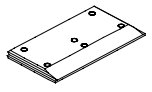
32. TABLE OF EXCHANGING GAUGE PARTS (FOR LU-2860,2860-7,2868-7)

交換ゲージ部品一覧表 (LU-2860,2860-7,2868-7 用)

Needle gauge size 針 幅		Throat plate 針 板		Feed dog 送 り 歯	Needle clamp asm. 針 留 め 組	
		LU-2860S	LU-2860S-7	LU-2860S, LU-2860S-7	LU-2860S, LU-2860S-7	
Code コード						
	inch	mm	Part No.	Part No.	Part No.	
D	3/16	4,8	401-27004	401-27023	401-26146	213-68154
F	1/4	6,4	401-27005	401-27024	401-26147	213-68253
H	5/16	7,9	401-27006	401-27025	401-26148	213-68352
K	3/8	9,5	401-27007	401-27026	401-26149	213-68451

Needle gauge size 針 幅		Presser foot asm. 押 え 足 組	Walking foot asm. 送 り 足 組	Slide plate 滑 り 板		
		LU-2860S, LU-2860S-7	LU-2860S, LU-2860S-7	LU-2860, LU-2860-7	LU-2868A-7	
Code コード						
	inch	mm	Part No.	Part No.	Part No.	
D	3/16	4,8	213-67651	213-67156	401-27056	401-47945
F	1/4	6,4	213-67750	213-67255		
H	5/16	7,9	213-67859	213-67354		
K	3/8	9,5	213-67958	213-67453		

Needle gauge size 針 幅		Throat plate 針 板			Feed dog 送 り 歯
		LU-2860A	LU-2860A-7	LU-2868A-7	LU-2860A, LU-2860A-7 LU-2868A-7
Code コード					
	mm	Part No.	Part No.	Part No.	Part No.
B	6	401-26976	401-26986	401-47951	401-26142
C	8	401-26977	401-26987	401-47952	401-26143
D	10	401-26978	401-26988	401-47953	401-26144
E	12	401-26979	401-26989	401-47954	401-26145

Needle gauge size 針 幅		Presser foot asm. 押 え 足 組	Walking foot asm. 送 り 足 組	Needle clamp asm. 針 留 め 組	Slide plate front 正 面 滑 り 板
		LU-2860A, LU-2860A-7 LU-2868A-7	LU-2860A, LU-2860A-7 LU-2868A-7	LU-2860A, LU-2860A-7 LU-2868A-7	LU-2860A, LU-2860A-7 LU-2868A-7
Code コード					
	mm	Part No.	Part No.	Part No.	Part No.
B	6	107-81656	401-35589	400-38778	401-47918
C	8	107-81755	401-35590	400-38776	
D	10	107-81854	400-38898	400-38774	
E	12	107-81953	400-95748	400-38772	

33. TABLE OF EXCHANGING GAUGE PARTS SET

交換ゲージ部品セット一覧表

• LU-2860S, 2860S-7

GAUGE SET ゲージセット		THROAT PLATE S 針板(糸切りなし)	THROAT PLATE S7 針板(糸切り有り)	FEED DOG 送り歯	NEEDLE CLAMP ASM. 針留め(組)	PRESSER FOOT ASM. 押え足(組)	FEED FOOT ASM. 送り足(組)
Part No.	Name	Part No.	Part No.	Part No.	Part No.	Part No.	Part No.
401-50791	GAUGE SET 3/16 (NTC)	401-27004		401-26146	213-68154	213-67651	213-67156
401-50803	GAUGE SET 3/16 (TC)		401-27023				
401-50792	GAUGE SET 1/4 (NTC)	401-27005		401-26147	213-68253	213-67750	213-67255
401-50804	GAUGE SET 1/4 (TC)		401-27024				
401-50793	GAUGE SET 5/16 (NTC)	401-27006		401-26148	213-68352	213-67859	213-67354
401-50805	GAUGE SET 5/16 (TC)		401-27025				
401-50794	GAUGE SET 3/8 (NTC)	401-27007		401-26149	213-68451	213-67958	213-67453
401-50806	GAUGE SET 3/8 (TC)		401-27026				

A slide plate is not contained in the contents of composition of a gauge set.
ゲージセットの構成内容に滑り板は含まれません

• LU-2860A, 2860A-7

GAUGE SET ゲージセット		THROAT PLATE A 針板(糸切りなし)	THROAT PLATE A7 針板(糸切り有り)	FEED DOG 送り歯	NEEDLE CLAMP ASM. 針留め(組)	PRESSER FOOT ASM. 押え足(組)	FEED FOOT ASM. 送り足(組)
Part No.	Name	Part No.	Part No.	Part No.	Part No.	Part No.	Part No.
401-50762	GAUGE SET 6MM (NTC)	401-26976		401-26142	400-38778	107-81656	401-35589
401-50777	GAUGE SET 6MM (TC)		401-26986				
401-50763	GAUGE SET 8MM (NTC)	401-26977		401-26143	400-38776	107-81755	401-35590
401-50778	GAUGE SET 8MM (TC)		401-26987				
401-50764	GAUGE SET 10MM (NTC)	401-26978		401-26144	400-38774	107-81854	400-38898
401-50779	GAUGE SET 10MM (TC)		401-26988				
401-50765	GAUGE SET 12MM (NTC)	401-26979		401-26145	400-38772	107-81953	400-95748
401-50780	GAUGE SET 12MM (TC)		401-26989				

A slide plate is not contained in the contents of composition of a gauge set.
ゲージセットの構成内容に滑り板は含まれません

• LU-2868A-7

GAUGE SET ゲージセット		THROAT PLATE A 針板(糸切りなし)	THROAT PLATE A7 針板(糸切り有り)	FEED DOG 送り歯	NEEDLE CLAMP ASM. 針留め(組)	PRESSER FOOT ASM. 押え足(組)	FEED FOOT ASM. 送り足(組)
Part No.	Name	Part No.	Part No.	Part No.	Part No.	Part No.	Part No.
401-55973	GAUGE SET 6MM (P=12糸切り付き)	—	401-47951	401-26142	400-38778	107-81656	401-35589
401-55974	GAUGE SET 8MM (P=12糸切り付き)	—	401-47952	401-26143	400-38776	107-81755	401-35590
401-55975	GAUGE SET 10MM (P=12糸切り付き)	—	401-47953	401-26144	400-38774	107-81854	400-38898
401-55976	GAUGE SET 12MM (P=12糸切り付き)	—	401-47954	401-26145	400-38772	107-81953	400-95748

A slide plate is not contained in the contents of composition of a gauge set.
ゲージセットの構成内容に滑り板は含まれません

• LU-2868A-7

12MM to 9MM EXCHANGE GAGE SET 12mm→9mm交換ゲージセット		THROAT PLATE A 針板(糸切りなし)	THROAT PLATE A7 針板(糸切り有り)	FEED DOG 送り歯	NEEDLE CLAMP ASM. 針留め(組)	PRESSER FOOT ASM. 押え足(組)	FEED FOOT ASM. 送り足(組)	STOPPER PIN 送りダイヤルストッパーピン
Part No.	Name	Part No.	Part No.	Part No.	Part No.	Part No.	Part No.	Part No.
401-55979	GAUGE SET 6MM (P=9交換糸切り付き)	—	401-26986	401-26142	400-38778	107-81656	401-35589	PH-0400062-C0
401-55980	GAUGE SET 8MM (P=9交換糸切り付き)	—	401-26987	401-26143	400-38776	107-81755	401-35590	
401-55981	GAUGE SET 10MM (P=9交換糸切り付き)	—	401-26988	401-26144	400-38774	107-81854	400-38898	
401-55982	GAUGE SET 12MM (P=9交換糸切り付き)	—	401-26989	401-26145	400-38772	107-81953	400-95748	

A 12mm to 9mm exchange gauge set becomes the composition of the [9mm gauge set] + [sending dial stopper pin].
12mm→9mm交換ゲージセットは[9mmのゲージセット]+[送りダイヤルストッパーピン]の構成になります。

A slide plate is not contained in the contents of composition of a gauge set.
ゲージセットの構成内容に滑り板は含まれません

• LU-2818A-7

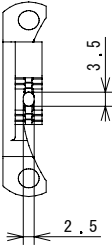
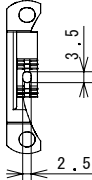
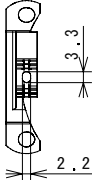
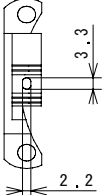
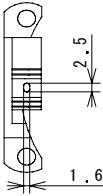
12MM to 9MM EXCHANGE GAGE SET 12mm→9mm交換ゲージセット		THROAT PLATE 針板	STOPPER PIN 送りダイヤルストッパーピン
Part No.	Name	Part No.	Part No.
401-56013	P=9交換糸切り付き	401-26350	PH-0400062-C0

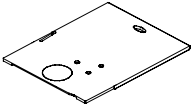
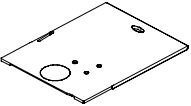
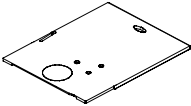
A 12mm to 9mm exchange gauge set becomes the composition of the [9mm throat plate] + [sending dial stopper pin].
12mm→9mm交換ゲージセットは[9mm針板]+[送りダイヤルストッパーピン]の構成になります。

A slide plate is not contained in the contents of composition of a gauge set.
ゲージセットの構成内容に滑り板は含まれません

34. TABLE OF OPTIONAL GAUGE PARTS

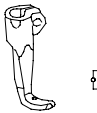
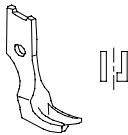
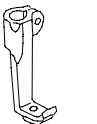
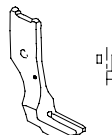
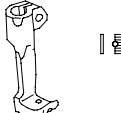
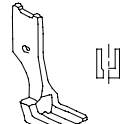
オプションゲージ部品一覧表

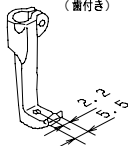
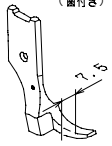
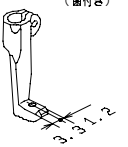
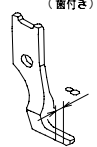
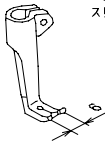
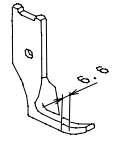
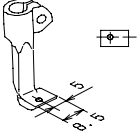
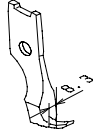
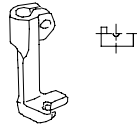
Item 品名	LU-2810S, S-7	LU-2810A, A-7	LU-2818A-7	LU-2868A-7
Feed dog 送り歯				
		Part No. 401-33273	Part No. 401-33272	
			Without groove. 溝なし	
		Part No. 107-17205		
			For fine yarn 細糸用	
		Part No. 401-33271	Part No. 107-17304	

Item 品名	LU-2810S, S-7	LU-2810A, A-7	LU-2818A-7	LU-2868A-7			
Slide plate (With a window) 滑り板 (窓付)							
					Part No. 401-33312	Part No. 401-55087	Part No. 401-56017

35. TABLE OF OPTIONAL GAUGE PARTS (FOR LU-2810S,2810S-7)

オプションゲージ部品一覧表 (LU-2810S,2810S-7用)

For piping パイピング用		
	Feed foot 送り足	Presser foot asm. 押え足(組)
		
Size (mm)	Part No.	Part No.
Ø4.8mm (3/16)	B1478-245-000	B1530-245-0AD
Ø6.4mm (1/4)		B1530-245-0AF
Ø7.9mm (5/16)		B1530-245-0AH
Ø9.5mm (3/8)		B1530-245-0AK
		
Size (mm)	Part No.	Part No.
Ø4.8mm (3/16)	B1479-245-00D	B1531-245-0AD
Ø6.4mm (1/4)	B1479-245-00F	B1531-245-0AF
Ø7.9mm (5/16)	B1479-245-00H	B1531-245-0AH
Ø9.5mm (3/8)	-	-
		
Size (mm)	Part No.	Part No.
Ø4.8mm (3/16)	B1474-245-00D	B1527-245-0AD
Ø6.4mm (1/4)	B1474-245-00F	B1527-245-0AF
Ø7.9mm (5/16)	B1474-245-00H	B1527-245-0AH
Ø9.5mm (3/8)	B1474-245-00K	B1527-245-0AK

Right-edge presser 右片押え	
Feed foot 送り足	Presser foot asm. 押え足(組)
	
Part No.	Part No.
B1476-245-00A	B1529-245-0AA
Left-edge presser 左片押え	
	
Part No.	Part No.
103-38309	B1525-563-SA0
	
Part No.	Part No.
B1470-245-000	B1524-245-0A0
For binding テープ付け用	
	
Part No.	
MAQ-09307000	
	
Part No.	Part No.
MAN-10452000	MAQ-093080A0

36. TABLE OF OPTIONAL GAUGE PARTS (FOR LU-2810A,2810A-7,2818A-7)

オプションゲージ部品一覧表 (LU-2810A,2810A-7,2818A-7 用)


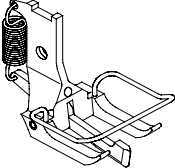
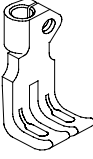
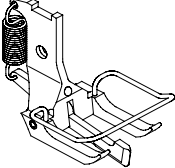
For piping パイピング用		
	Feed foot asm. 送り足 (組)	Presser foot asm. 押え足 (組)
Size (mm)	Part No.	Part No.
Ø3mm	107-45354	107-47350
Ø4mm	107-45453	107-47459
Ø5mm	107-45552	107-47558
Ø6mm	107-45651	107-47657
	Adjustment type 調整式	
Size (mm)	Part No.	Part No.
Ø3mm	107-46352	107-47350
Ø4mm	107-46451	107-47459
Ø5mm	107-46550	107-47558
Ø6mm	107-46659	107-47657

For urethane ウレタン用	
Feed foot asm. 送り足 (組)	Presser foot asm. 押え足 (組)
For light-weight urethane 薄いウレタン用 	
Part No. 107-11653	
For light-weight urethane 薄いウレタン用 	
Part No. 107-12354	
For heavy-weight urethane 厚いウレタン用 	Part No. 107-12750

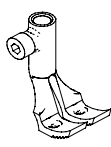
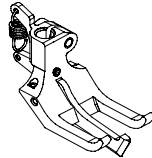
Right-edge presser 右片押え	
Feed foot asm. 送り足 (組)	Presser foot asm. 押え足 (組)
Part No. 107-11851	Part No. 107-12859
Left-edge presser 左片押え	
Part No. 107-11950	Part No. 107-12958
Wide type 幅広タイプ	
Part No. 107-12057	Part No. 107-13055
Control area smallness 押え面積小	
Part No. 107-11653	
Part No. 107-12354	Part No. 107-58456
For overlapped sections of material 段部用	
Part No. 107-11653	
Part No. 107-12354	Part No. 107-12651

37. TABLE OF OPTIONAL GAUGE PARTS (FOR LU-2860S,2860S-7)

オプションゲージ部品一覧表 (LU-2860S,2860S-7 用)

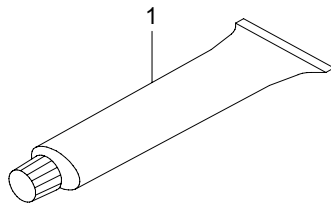
For center guide センターガイド用		
	Feed foot asm. 送り足 (組)	Presser foot asm. 押え足 (組)
		
Size (mm)	Part No.	Part No.
5 / 16	213-72552	213-74657
3 / 8	213-72651	213-74756
	Slit スリット入り 	
Size (mm)	Part No.	Part No.
5 / 16	213-73758	213-74657
3 / 8	213-73857	213-74756

38. TABLE OF OPTIONAL GAUGE PARTS (FOR LU-2860A,2860A-7,2868A-7)
 オプションゲージ部品一覧表 (LU-2860A,2860A-7,2868A-7 用)

For center guide センターガイド用		
	Feed foot asm. 送り足(組)	Presser foot asm. 押え足(組)
		
Size (mm)	Part No.	Part No.
10mm	400-39271	400-38806
12mm	400-95750	400-38802

39. GREASE COMPONENTS (OPTIONAL PARTS)

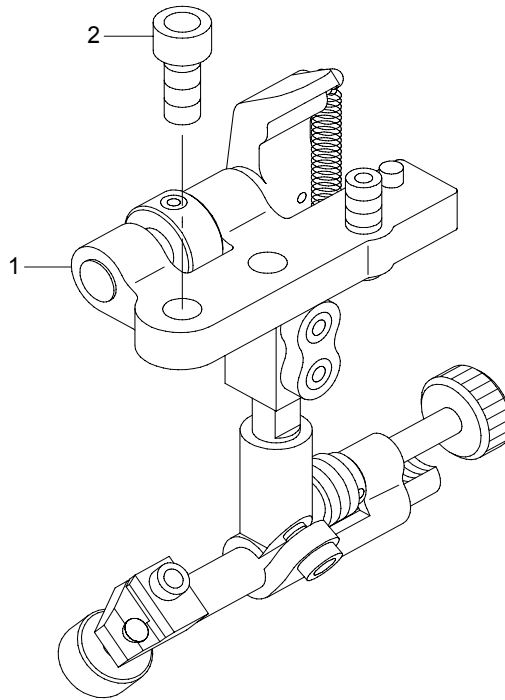
グリス関係 (オプション部品)



REF.NO	NOTE	PART NO	DESCRIPTION	品 名	Qty
1		400-06323	JUKI GREASE A TUBE	ジューキグリス A チューブ	1

40. SUSPENSION SQUARE COMPONENTS (OPTIONAL PARTS)

吊定規関係 (オプション部品)



REF.NO	NOTE	PART NO	DESCRIPTION	品名	Qty
1		MAH-152010A0	RULER	吊定規 (組)	1
2		SM-6061402-TP	SCREW M6 L=14	六角穴ねじ M 6 L = 1 4	2

NUMERICAL INDEX OF PARTS

索引

PART NO 品番	PAGE 頁	REF NO	PART NO 品番	PAGE 頁	REF NO	PART NO 品番	PAGE 頁	REF NO	PART NO 品番	PAGE 頁	REF NO
138-17408	34	6	229-13008	18	5	236-30007	44	60	400-13595	44	36
138-17408	36	6	229-17009	30	1	236-30007	44	61	400-23627	14	21
138-60408	38	18	229-17009	30	2	236-30007	44	64	400-26457	4	48
139-51009	15	22	229-21308	40	32	236-30007	44	65	400-28116	4	52
180-35006	20	67	229-21407	40	31	236-30007	44	66	400-28294	42	21
180-35006	22	85	229-21506	34	31	236-30007	44	67	400-28294	44	9
180-35105	20	68	229-21506	36	25	236-30007	44	69	400-32804	42	34
180-35105	22	86	229-21506	40	28	236-30007	44	70	400-32804	44	25
180-35303	15	13	229-21704	40	29	236-30007	44	71	400-32804	44	45
180-35501	23	6	229-23908	44	49	236-30007	44	72	400-33825	20	26
180-35709	24	23	229-26208	52	42	236-30007	44	73	400-33825	22	24
180-35709	32	19	229-32107	16	11	236-30007	44	74	400-34674	2	10
180-35907	26	12	229-32156	16	10	236-30007	44	82	400-34675	2	9
			229-32404	50	9	236-30007	44	83	400-36167	42	24
213-33901	8	66	229-32453	50	8	236-30007	44	87	400-36167	44	24
213-34800	12	43	229-34202	50	16	236-30007	44	88	400-38494	14	35
213-34800	12	44	229-34301	50	17	236-30106	42	11	400-38494	18	33
213-34800	52	1	229-34400	50	15	236-30106	42	32	400-38778	6	52
213-34800	52	2	229-34509	50	14	236-30106	42	72	400-42716	2	11
213-38405	6	10	229-34707	50	10	236-30106	42	77	400-48536	52	25
213-38504	6	47	229-35308	42	12	236-30106	42	83	400-52253	8	4
213-43108	50	13	229-35308	42	26	236-30106	44	7	400-52253	8	5
213-43157	50	11	229-35308	44	8	236-30106	44	32	400-52254	26	4
213-50152	14	74	229-35308	44	26	236-30106	44	84	400-69741	42	17
213-68154	6	50	229-45703	34	19	236-30106	44	89	400-75542	12	15
213-87600	8	52	229-45802	34	22	236-30106	44	96	400-75542	12	36
213-87709	8	53	229-49101	15	17	236-30403	42	28	400-75542	12	59
213-87808	8	54	229-51552	2	26	236-30403	44	28	400-75547	12	20
213-87907	8	55	229-54309	34	2	236-30502	42	29	400-75547	12	41
213-89309	30	69	229-54309	36	40	236-30502	44	29	400-75547	12	63
213-89309	30	70	229-56205	30	3	236-30601	42	30	400-75548	12	19
213-89408	30	24	229-56205	30	4	236-30601	42	31	400-75548	12	40
213-89408	30	25	229-57104	30	5	236-30601	44	30	400-75548	12	64
214-13158	52	3	229-57104	30	6	236-30601	44	31	400-77931	20	58
214-51406	6	14	229-57203	30	7	236-30650	42	27	400-77931	22	74
225-28509	34	35	229-57203	30	8	236-30650	44	27	400-79298	52	23
225-28509	36	45	229-58300	52	4	236-31708	24	27	400-79896	12	5
225-28806	34	18	229-63409	34	20	236-31708	26	16	400-79896	12	26
225-28806	36	8	235-34506	20	73	236-31807	24	28	400-79898	12	7
225-29408	34	21	236-00505	2	28	236-31807	26	17	400-79898	12	51
225-29408	36	9	236-05207	4	12	236-31906	24	29	400-79899	12	8
225-29515	36	10	236-05207	4	46	236-31906	26	18	400-79899	12	52
226-06206	6	33	236-13409	20	10	236-32102	24	25	400-79900	12	9
226-06305	6	34	236-13409	20	24	236-32102	26	14	400-79900	12	53
226-06404	6	39	236-13409	22	9	236-38406	28	2	400-79901	12	10
226-07600	6	35	236-13409	22	23	236-39503	16	23	400-79901	12	31
226-07709	6	36	236-28357	42	23	260-17400	18	71	400-79902	12	11
226-07808	6	37	236-28357	44	23	260-18705	18	62	400-79902	12	32
226-07907	6	38	236-29306	52	9	262-29302	20	28	400-79902	12	55
226-17609	36	11	236-29405	42	33	262-29302	22	53	400-79903	12	12
226-17708	36	12	236-29405	42	86	262-31902	30	64	400-79903	12	33
226-17807	34	16	236-29405	44	33	262-31902	44	54	400-79903	12	56
226-17807	36	13	236-29405	44	99	262-60109	40	2	400-79904	12	13
226-18201	34	7	236-30007	20	17	262-60307	40	3	400-79904	12	34
226-18201	36	14	236-30007	22	13	262-60406	40	4	400-79905	12	14
226-18300	36	15	236-30007	42	3	262-60505	40	6	400-79905	12	35
226-18706	34	24	236-30007	42	4	262-60802	40	8	400-79909	12	16
226-18706	36	16	236-30007	42	5	262-61008	40	9	400-79909	12	37
226-18805	36	17	236-30007	42	6	262-61503	40	11	400-79909	12	60
226-18904	36	18	236-30007	42	7				400-79912	12	21
229-01805	2	6	236-30007	42	8	320-55501	37	6	400-79912	12	42
229-02506	2	16	236-30007	42	9				400-79912	12	65
229-04106	18	35	236-30007	42	10	400-06323	61	1	400-82078	16	17
229-04155	14	52	236-30007	42	62	400-06716	15	2	400-84142	2	8
229-04155	18	34	236-30007	42	64	400-10298	10	18	400-84142	2	30
229-11804	20	7	236-30007	42	70	400-10437	4	22	400-85784	46	2
229-11804	20	41	236-30007	42	71	400-10438	4	23	400-85784	48	12
229-11804	22	6	236-30007	42	75	400-10439	4	24	400-85785	46	3
229-11804	22	61	236-30007	42	76	400-10440	4	25	400-85785	48	6
229-12000	20	42	236-30007	44	3	400-10533	4	42	400-85786	46	4
229-12109	20	9	236-30007	44	4	400-10534	4	43	400-85786	48	17
229-12109	20	43	236-30007	44	5	400-10535	4	44	400-85787	46	5
229-12257	34	1	236-30007	44	6	400-10709	6	1	400-85787	48	2
229-12257	36	47	236-30007	44	58	400-11902	4	31	400-85788	46	6
229-13008	14	75	236-30007	44	59	400-13595	42	36	400-85788	48	16

NUMERICAL INDEX OF PARTS

索引

PART NO 品番	PAGE 頁	REF NO	PART NO 品番	PAGE 頁	REF NO	PART NO 品番	PAGE 頁	REF NO	PART NO 品番	PAGE 頁	REF NO
400-85789	46	7	401-12138	24	3	401-12320	44	1	401-25926	14	46
400-85789	48	15	401-12138	32	3	401-13224	8	61	401-25927	40	13
400-85790	46	8	401-12140	24	5	401-16455	42	48	401-25928	40	24
400-85790	48	14	401-12140	32	5	401-16455	44	17	401-25929	42	35
400-85791	46	9	401-12149	24	6	401-16456	42	49	401-25929	44	35
400-85791	48	13	401-12149	32	6	401-16456	44	18	401-25930	4	32
400-85792	46	10	401-12150	24	7	401-16457	42	50	401-25934	20	2
400-85792	48	7	401-12151	24	8	401-16457	44	19	401-25935	18	65
400-85793	46	11	401-12151	32	8	401-16458	42	51	401-25936	14	10
400-85793	48	5	401-12152	6	19	401-16458	44	20	401-25937	14	11
400-85794	46	12	401-12176	14	4	401-16459	42	52	401-25939	4	35
400-85794	48	4	401-12184	15	3	401-16459	44	21	401-25943	14	18
400-85795	46	13	401-12187	15	14	401-22887	20	8	401-25948	37	2
400-85795	48	3	401-12188	15	15	401-23247	8	43	401-25949	37	4
400-85796	46	16	401-12191	23	7	401-23247	8	46	401-25950	4	6
400-85796	48	20	401-12192	23	11	401-23248	30	75	401-26116	20	20
400-86018	15	24	401-12197	14	47	401-23248	30	76	401-26116	22	15
400-86679	37	15	401-12199	14	48	401-23252	18	29	401-26127	38	11
400-88958	40	27	401-12204	34	9	401-23262	14	28	401-26128	38	4
400-88959	40	30	401-12204	36	19	401-23319	14	27	401-26129	24	31
400-90058	14	17	401-12213	24	26	401-23320	14	29	401-26129	26	20
400-90101	20	74	401-12213	26	15	401-23321	14	30	401-26130	30	66
400-94561	2	42	401-12214	52	40	401-23332	18	27	401-26131	28	5
400-96325	46	14	401-12215	27	3	401-23340	8	11	401-26150	15	4
400-96325	48	21	401-12216	27	5	401-23345	14	72	401-26151	18	15
400-96326	46	17	401-12218	34	10	401-23345	18	67	401-26155	50	1
400-96326	48	19	401-12218	36	20	401-23346	18	68	401-26157	14	69
400-96327	46	19	401-12219	34	11	401-23414	14	39	401-26158	14	70
400-96327	48	18	401-12219	36	21	401-23416	14	38	401-26159	14	68
401-01713	42	47	401-12224	2	49	401-23428	8	85	401-26160	14	31
401-01713	44	16	401-12225	2	50	401-23547	18	16	401-26161	18	7
401-01714	42	53	401-12228	24	9	401-23555	14	40	401-26166	14	12
401-01714	44	22	401-12228	32	9	401-23626	18	14	401-26221	2	32
401-01715	42	43	401-12230	30	13	401-23627	18	24	401-26222	52	20
401-01715	44	12	401-12230	30	14	401-23628	20	19	401-26223	14	34
401-01716	42	44	401-12232	30	28	401-23629	18	17	401-26244	4	26
401-01716	44	13	401-12232	30	29	401-23634	14	20	401-26259	28	4
401-01717	42	45	401-12233	30	73	401-23634	18	19	401-26260	28	1
401-01717	44	14	401-12233	30	74	401-23639	18	26	401-26263	37	3
401-01719	42	41	401-12234	30	71	401-23665	14	7	401-26264	14	37
401-01719	44	10	401-12234	30	72	401-23666	18	1	401-26265	34	3
401-01721	42	40	401-12235	30	17	401-23667	18	4	401-26265	36	41
401-01721	44	40	401-12235	30	18	401-23668	18	23	401-26267	52	8
401-02087	52	6	401-12240	8	49	401-25843	18	13	401-26269	14	36
401-02249	42	42	401-12242	8	38	401-25844	40	25	401-26270	16	1
401-02249	44	11	401-12242	8	39	401-25845	8	1	401-26271	16	2
401-02261	2	4	401-12246	42	15	401-25846	8	2	401-26272	16	6
401-05508	27	1	401-12246	44	53	401-25847	8	80	401-26273	16	7
401-05509	27	4	401-12251	30	38	401-25848	8	81	401-26274	16	8
401-05510	27	2	401-12252	10	30	401-25850	14	50	401-26311	40	14
401-06576	46	31	401-12252	10	31	401-25851	40	7	401-26321	4	9
401-06576	48	10	401-12252	10	36	401-25852	14	8	401-26338	14	33
401-06579	46	26	401-12253	8	3	401-25854	14	9	401-26339	18	28
401-06579	48	11	401-12267	20	55	401-25856	18	22	401-26349	2	38
401-06580	46	30	401-12270	6	27	401-25857	18	25	401-26351	10	32
401-06580	48	9	401-12271	6	28	401-25858	20	44	401-26351	10	33
401-06582	46	25	401-12272	6	29	401-25858	22	64	401-26354	40	10
401-06582	48	8	401-12273	6	22	401-25859	10	16	401-26355	40	1
401-06584	48	1	401-12274	4	10	401-25860	14	15	401-26356	16	3
401-12087	4	1	401-12277	2	45	401-25861	14	16	401-26357	18	12
401-12088	4	19	401-12278	30	19	401-25862	8	56	401-26359	18	66
401-12091	4	27	401-12281	20	14	401-25864	20	22	401-26360	10	14
401-12092	4	28	401-12282	20	15	401-25867	14	22	401-26360	10	15
401-12093	4	29	401-12285	37	11	401-25868	14	86	401-26361	10	7
401-12094	4	30	401-12288	24	24	401-25869	52	12	401-26362	20	13
401-12098	18	11	401-12288	26	13	401-25872	24	4	401-26363	20	1
401-12106	4	5	401-12293	18	30	401-25872	32	4	401-26363	22	1
401-12118	18	18	401-12296	50	19	401-25873	34	4	401-26364	15	6
401-12127	16	9	401-12299	4	20	401-25873	36	42	401-26365	8	42
401-12127	20	11	401-12312	4	3	401-25876	14	71	401-26366	8	57
401-12127	22	49	401-12313	50	21	401-25877	14	85	401-26367	15	1
401-12128	20	12	401-12314	50	20	401-25879	30	9	401-26372	8	36
401-12136	24	1	401-12318	42	14	401-25879	30	10	401-26372	8	37
401-12137	24	2	401-12318	44	81	401-25919	20	3	401-26373	34	5
401-12137	32	2	401-12320	42	1	401-25920	20	39	401-26374	14	45

NUMERICAL INDEX OF PARTS

索引

PART NO 品番	PAGE 頁	REF NO	PART NO 品番	PAGE 頁	REF NO	PART NO 品番	PAGE 頁	REF NO	PART NO 品番	PAGE 頁	REF NO
401-26375	18	21	401-30819	22	87	401-43083	4	11	401-49115	14	87
401-26381	8	6	401-30820	22	43	401-43084	8	17	401-49116	14	88
401-26381	8	7	401-30820	22	89	401-43085	18	51	401-49117	14	89
401-26382	8	78	401-31580	52	29	401-43086	8	18	401-49118	14	90
401-26382	8	79	401-31887	20	4	401-43086	8	19	401-49120	14	91
401-26386	18	6	401-31887	22	46	401-43086	8	40	401-49121	14	92
401-26390	14	32	401-31916	52	27	401-43086	8	41	401-49122	14	93
401-26391	10	13	401-31956	12	1	401-43087	18	50	401-49123	14	94
401-26399	12	22	401-31956	12	2	401-43088	4	16	401-49125	14	95
401-26399	12	23	401-32118	22	34	401-43185	8	99	401-49126	14	96
401-26400	14	49	401-32118	22	78	401-43185	8	108	401-49127	14	97
401-26401	18	10	401-32434	30	20	401-43188	8	100	401-49128	14	98
401-26402	6	7	401-32434	30	21	401-43188	8	109	401-50131	2	44
401-26403	6	5	401-33612	32	1	401-43220	6	12	401-51455	52	14
401-26404	34	12	401-33655	32	7	401-43221	6	48	401-51456	52	15
401-26405	52	7	401-33730	52	30	401-43553	38	14	401-51457	52	26
401-26454	8	84	401-33826	22	20	401-43581	8	101	401-51458	52	33
401-26455	8	82	401-33826	22	38	401-43581	8	110	401-51488	4	8
401-26543	50	3	401-34105	22	12	401-43624	20	69	401-51791	40	15
401-26545	38	5	401-34528	22	5	401-43624	22	32	401-51799	2	58
401-26546	30	67	401-34532	4	36	401-43626	18	2	401-51800	52	11
401-26547	10	12	401-34545	4	34	401-44283	15	5	401-51801	52	18
401-26549	40	23	401-34805	2	53	401-44286	14	5	401-51802	52	36
401-26550	40	12	401-34834	2	55	401-44287	14	6	401-51803	52	37
401-26555	20	16	401-34959	20	30	401-44288	14	1	401-51804	52	38
401-26556	36	1	401-34959	22	35	401-44289	14	2	401-51805	52	39
401-26557	36	22	401-35014	14	23	401-45548	14	42	401-52022	40	35
401-26560	50	18	401-35472	10	19	401-45549	14	43	401-52451	6	2
401-26561	20	5	401-35472	10	34	401-45550	14	44	401-54199	14	19
401-26562	37	14	401-35473	10	9	401-47913	12	66	401-54226	6	15
401-26563	37	13	401-35473	10	38	401-47913	12	67	401-54227	6	17
401-26582	42	59	401-35474	8	12	401-47913	52	34	401-55295	30	77
401-26582	42	82	401-35475	10	17	401-47913	52	35	401-55295	30	82
401-26582	44	79	401-35475	10	37	401-47915	10	1	401-55296	30	78
401-26582	44	95	401-35500	10	8	401-47915	10	2	401-55296	30	83
401-26594	40	5	401-35504	8	90	401-47918	2	47	401-55297	30	79
401-26642	20	46	401-35505	8	88	401-47919	2	57	401-55297	30	84
401-26642	22	66	401-36296	6	16	401-47940	30	22	401-55298	30	80
401-26643	20	47	401-37431	10	6	401-47940	30	23	401-55298	30	85
401-26643	22	68	401-37553	18	73	401-47941	30	15	401-55299	30	81
401-26724	34	13	401-37554	18	75	401-47941	30	16	401-55299	30	86
401-26724	36	23	401-37612	22	92	401-47942	30	11	401-55301	30	87
401-27041	6	20	401-37612	22	93	401-47942	30	12	401-55301	30	92
401-27042	6	6	401-37613	22	10	401-47943	30	26	401-55302	30	88
401-27049	4	33	401-37613	22	14	401-47943	30	27	401-55302	30	93
401-27051	6	8	401-37779	18	76	401-47946	26	1	401-55303	30	89
401-27052	6	13	401-37780	18	77	401-47947	26	2	401-55303	30	94
401-27054	6	9	401-37780	22	36	401-47948	26	3	401-55304	30	90
401-27056	2	51	401-37921	30	39	401-47956	42	78	401-55304	30	95
401-27345	8	89	401-38418	8	93	401-47956	44	91	401-55305	30	91
401-29984	22	3	401-38418	8	102	401-47985	12	45	401-55305	30	96
401-29985	22	65	401-38419	8	94	401-47985	12	46	401-55370	42	79
401-29986	22	2	401-38419	8	103	401-48031	12	24	401-55370	44	92
401-29988	22	4	401-38420	8	95	401-48032	12	25	401-55371	42	80
401-29991	22	50	401-38420	8	104	401-48033	12	6	401-55371	44	93
401-29995	2	56	401-38421	8	96	401-48033	12	27	401-55440	42	81
401-29999	22	67	401-38421	8	105	401-48034	12	28	401-55440	44	94
401-30001	22	17	401-38422	8	97	401-48035	12	29	401-57625	30	102
401-30003	22	18	401-38422	8	106	401-48036	12	30	401-57625	30	104
401-30003	22	70	401-38423	8	98	401-48037	12	17	401-57626	30	103
401-30004	22	16	401-38423	8	107	401-48037	12	38	401-57626	30	105
401-30004	22	69	401-39042	8	87	401-48037	12	61	401-57628	30	98
401-30005	22	19	401-39043	8	35	401-48038	12	18	401-57628	30	100
401-30005	22	71	401-39345	37	1	401-48038	12	39	401-57629	30	99
401-30006	22	22	401-42199	20	21	401-48039	12	3	401-57629	30	101
401-30006	22	88	401-42200	20	49	401-48040	12	4			
401-30277	4	4	401-42201	20	51	401-48283	2	54			
401-30283	38	15	401-42208	24	10	401-49030	12	47			
401-30284	38	16	401-42208	32	10	401-49032	12	49			
401-30412	22	39	401-42213	46	1	401-49033	12	50			
401-30702	4	2	401-42430	52	13	401-49034	12	54			
401-30703	2	24	401-43069	50	4	401-49035	12	57			
401-30704	2	15	401-43070	50	5	401-49036	12	58			
401-30705	2	1	401-43071	50	6	401-49037	12	62			
401-30706	2	21	401-43082	8	20	401-49038	12	48			

JUKI[®]

JUKI CORPORATION

SEWING MACHINERY BUSINESS UNIT
2-11-1, TSURUMAKI, TAMA-SHI,
TOKYO, 206-8551, JAPAN
PHONE:(81)42-357-2371
FAX:(81)42-357-2274

Copyright© 2015 JUKI CORPORATION
本書の内容を無断で転載、複写することを
禁止します。
All rights reserved throughout the world.

JUKI株式会社

〒 206-8551 東京都多摩市鶴牧 2-11-1

縫製機器ユニット

TEL.042-357-2371(ダイヤルイン) FAX.042-357-2274

お問い合わせ、ご相談は

To order or for further
information,
please contact:

※このパーツリストは商品改良のため予告なく変更する事があります。

*The description covered in this parts list is subject to change for improvement of the commodity without notice.

※このパーツリストは 2015年 2月現在の商品仕様で編集したものです。

*This parts list is edited in accordance with the product specifications as of February 2015.