

PARTS LIST

DDL-9000C-F PARTS LIST

HOW TO MAKE USE OF THIS PARTS LIST

1.Explanation of codes

1)"*" mark.....means this part is changed from the previous parts book.

As to the details of the change, refer to "List for information of change".

2)"#01".....refer to "Note" explanation at bottom of page.

2.Codes on the "Qty" column

- Each numeral indicates the number of parts required.
- "0.1" and "2.5" indicate the length (in meters) of the respective parts.

3.Parentheses mean that the corresponding part is a subpart that constructs an assembly part.

4.Dotted lines on the Figures indicate assembly parts.

5.As to the parts with marks of "☆"(consumable parts) and "◎"(optional parts)on the respective parts, it is recommended to prepare spares.

Sign	Place of destination
GG	China
BB	Europe
EE	Japan
AA	excludes China, Europe and Japan

パーツリストご利用に際して

1. "注記" 欄の記号説明

1) "*" 印 前回のパーツブックに比較して今回変更された部品を意味します。

変更内容は"変更情報リスト"を参照してください。

2) "#01"..... ページ下の"注記"の説明を参照してください。

2. 数量欄の数字は、個数を表し、0.1、2.5等の数値は、長さ(単位メートル)を表します。

3. 数量欄の()は、組部品を構成している子部品であることを意味します。

4. イラストページの-----枠は、組構成であることを意味します。

5. リストページの"☆"(消耗部品)、“◎”(オプション部品)の印がついた部品は、

予備を準備しておくことをお奨めします。

記号	仕向地
GG	中国
BB	ヨーロッパ
EE	日本
AA	中国、ヨーロッパ、日本を除く

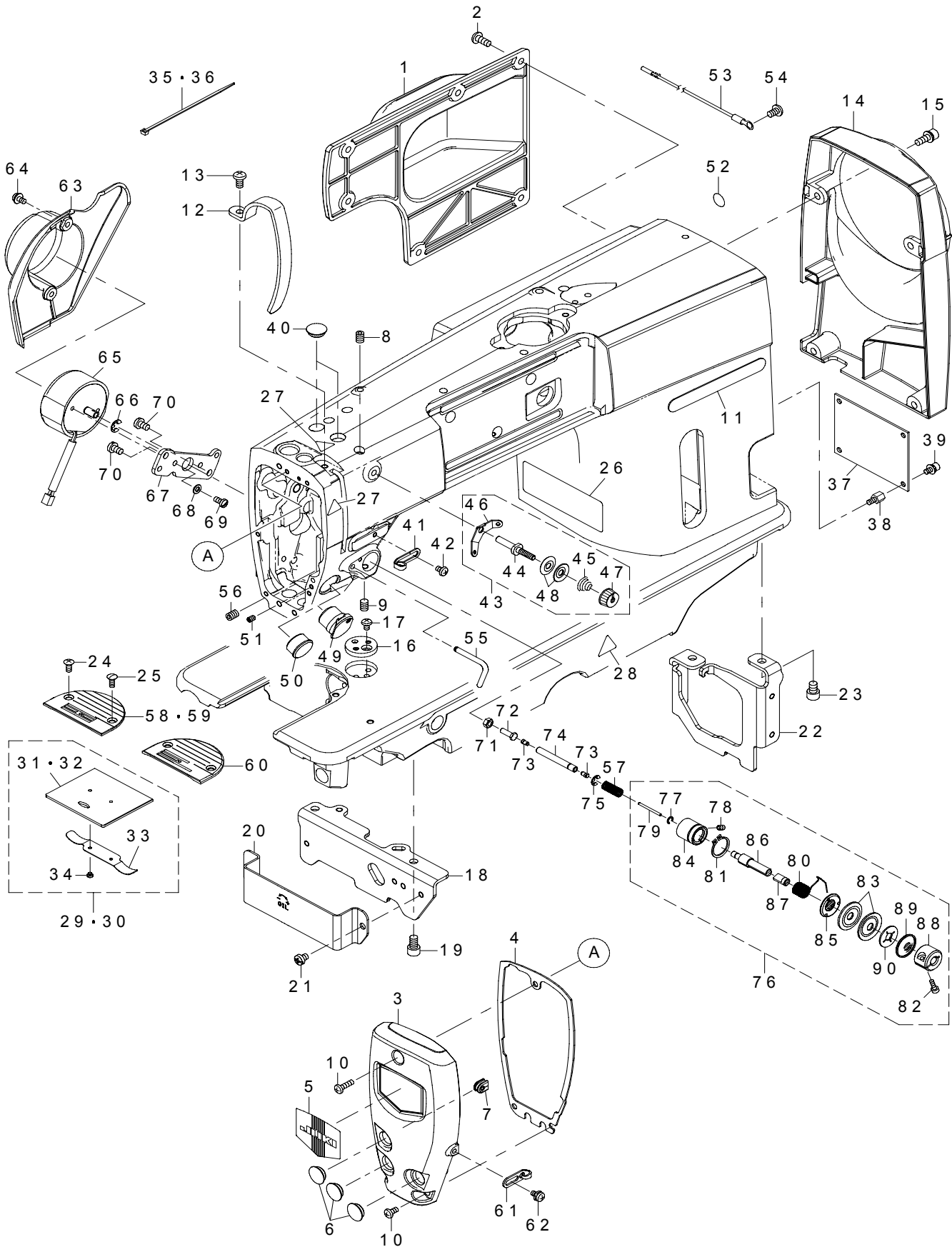
CONTENTS

目次

1. MACHINE FRAME & MISCELLANEOUS COVER COMPONENTS.....	1
頭部・外装関係	
2. BOBBIN WINDER COMPONENTS	3
糸巻装置関係	
3. MAIN SHAFT & NEEDLE BAR COMPONENTS.....	5
上軸・針棒関係	
4. HAND LIFTER COMPONENTS	7
押え上げ関係	
5. FEED ADJUST MECHANISM COMPONENTS	9
送り調節関係	
6. VERTICAL FEED COMPONENTS	11
上下送り関係	
7. HOOK DRIVING COMPONENTS	13
釜軸関係	
8. THREAD TRIMMER COMPONENTS	15
糸切り関係	
9. OIL LUBRICATION COMPONENTS.....	17
給油関係	
10. AUTOMATIC REVERSE FEED COMPONENTS.....	19
自動逆送り関係	
11. OPERATION PANEL COMPONENTS.....	20
操作パネル関係	
12. THREAD STAND COMPONENTS.....	21
糸立装置関係	
13. UNDER COVER COMPONENTS	22
アンダーカバー関係	
14. ACCESSORIE PART COMPONENTS	23
付属品関係	
15. EXCLUSIVE PARTS DDL-9000C-FSH.....	24
DDL - 9000 C - FSH 専用部品	
16. TABLE & STAND COMPONENTS.....	25
脚卓関係	
17. SPECIAL ORDER PARTS	27
特別注文部品	
18. LIST FOR INFORMATION OF CHANGE.....	28
変更情報リスト	
NUMERICAL INDEX OF PARTS.....	29
索引	

1. MACHINE FRAME & MISCELLANEOUS COVER COMPONENTS

頭部・外装関係

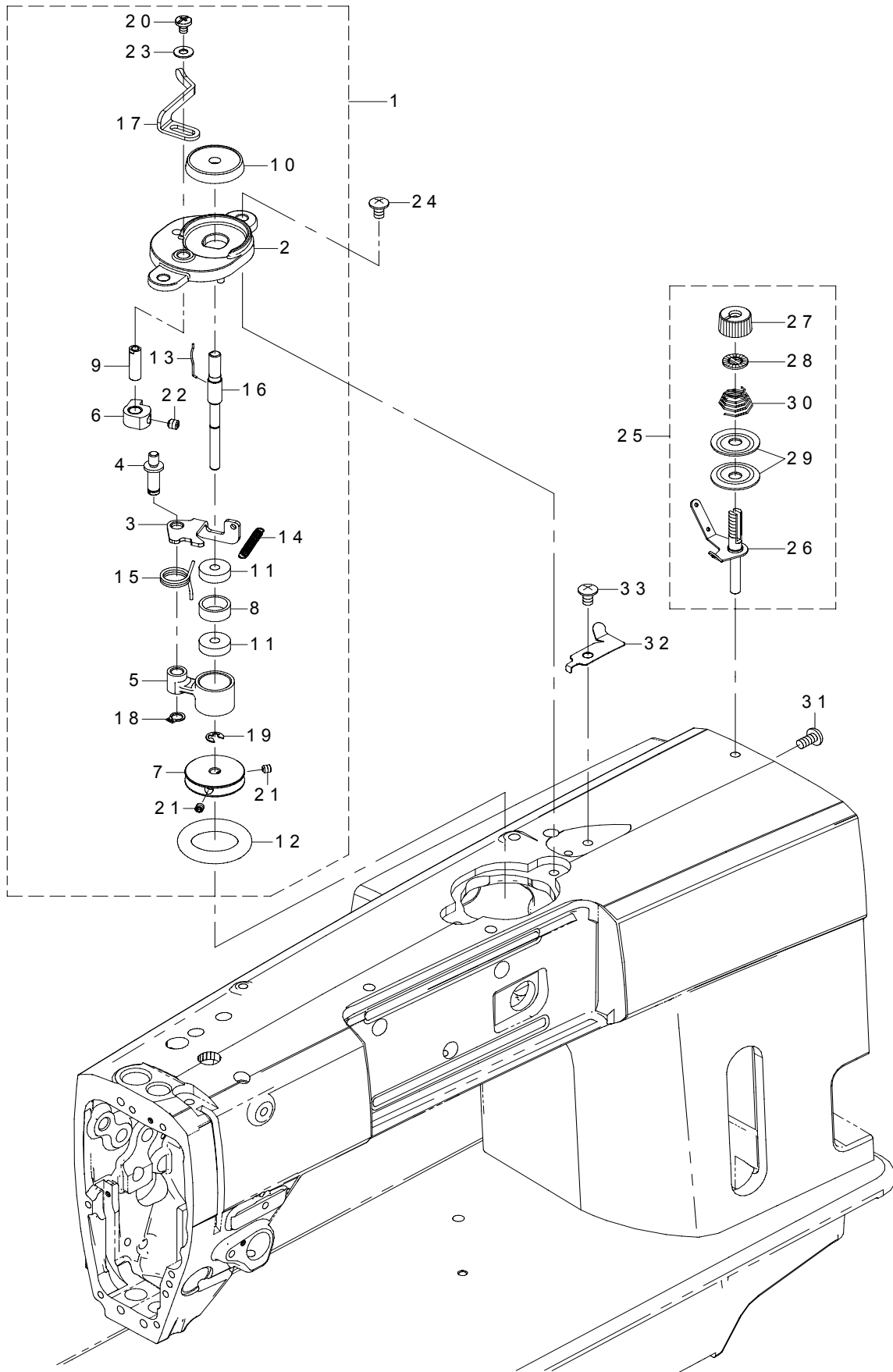


REF.NO	NOTE	PART NO	DESCRIPTION	品名	Qty
1		401-72364	AK_COVER	AKカバー	1
2		SM-4051255-SP	SCREW M5 L=12	なべねじ M5 L=12	6
3		401-72371	FACE_COVER	面板	1
4		401-72373	FACE_COVER_PACKING	面板パッキン	1
5		401-72374	FACE_COVER_PLATE	面板化粧板	1
6		TA-1250406-R0	RUBBER PLUG D=12.5 L=4	止め栓 D=12.5 L=4	3
7		401-39753	CORD_CLAMP_RUBBER	コード止めゴム	1
8		SM-80608A2-TP	SCREW M6 L=8	六角穴付き止めねじ M6 L=8	1
9		SM-80608A2-TP	SCREW M6 L=8	六角穴付き止めねじ M6 L=8	1
10		SM-4041455-SN	SCREW M4 L=14	なべねじ M4 L=14	3
11		401-72375	EMBLEM_JUKI_SMART_SOLUTIONS	エンブレム JUKI SMART SOLUTIONS	1
12		401-72376	THREAD_TAKE_UP_COVER	天秤カバー	1
13		SM-4051055-SP	SCREW	なべねじ	1
14		401-72366	PULLEY_COVER	プーリーカバー	1
15		SL-6051492-TN	BOLT	座金付き六角穴ボルト	4
16		400-35589	RULER_PLATE	定規板	1
17		SM-4040855-SP	SCREW	なべねじ	1
18		401-72391	BED_BRACKET_A	ベッド支え A	1
19		SM-6060802-TP	SCREW M6 L=8	六角穴ボルト M6 L=8	2
20		401-74305	SAFETY_GUIDE	保護ガイド	1
21		SM-4050655-SP	SCREW M5 L=6	なべねじ M5 L=6	2
22		401-72392	BED_BRACKET_B	ベッド支え B	1
23		SM-6060802-TP	SCREW M6 L=8	六角穴ボルト M6 L=8	2
24	☆	SM-2040955-TP	SCREW M4 L=8.5	丸皿小ねじ M4 L=8.5	1
25	☆	SM-2040750-TP	SCREW M4 L=7.4	丸皿ねじ M4 L=7.4	1
26		401-02261	SAFETY_LABEL_S	安全ラベル	1
27		CM-3002000-01	FINGER INJURY CAUTION LABEL (16)	指けが注意シール (16)	2
28		CM-3002000-03	FINGER INJURY CAUTION LABEL (31.5)	指けが注意シール (31.5)	1
29		401-72369	SLIDE_PLATE_B_ASM	滑り板 B (組)	1
30	#03	401-72367	SLIDE_PLATE_A_ASM	滑り板 A (組)	1
31		401-72370	SLIDE_PLATE_B	滑り板 B	(1)
32		401-72368	SLIDE_PLATE_A	滑り板 A	(1)
33		229-01300	SLIDE PLATE SPRING	滑り板ばね	(1)
34		SS-6060210-SP	SCREW 3/32-56 L=1.9	平ねじ 3/32-56 L=1.9	(2)
35		KX-0000002-30	RELEASIBLE CABLE TIE	束線バンド	1
36		EA-9500B01-00	CABLE BAND	束線バンド	7
37		401-72390	INT_PCB_ASSY	INT基板組	1
38		HX-0033900-0E	SPACER	スペーサ	4
39		SL-6040892-TN	BOLT	座金付き六角穴ボルト	4
40		TA-1250406-R0	RUBBER PLUG D=12.5 L=4	止め栓 D=12.5 L=4	2
41		236-26104	ARM_THREAD_GUIDE_A	アーム系案内 A	1
42		SM-5040655-SN	SCREW	バインドねじ	1
43		229-63458	THREAD TENSION ASM.	第一系調子 (組)	1
44		229-45414	THREAD TENSION POST	第一系調子棒	(1)
45		229-63409	THREAD TENSION SPRING	第一系調子ばね	(1)
46		229-45604	THREAD TENSION GUIDE	第一系調子案内	(1)
47		229-45703	THREAD TENSION NUT	第一系調子ナット	(1)
48		229-45802	THREAD TENSION DISK	第一系調子皿	(2)
49	#01	401-74373	THREAD NIPPER SOLENOID	糸つかみソレノイド	1
50	#02	401-74392	ARM_CAP	アームキャップ	1
51		SM-8040612-TP	SCREW M4 L=6	止めねじ M4 L=6	1
52		229-01805	GROUND MARK	グラウンドマーク	1
53		401-74385	GROUND WIRE ASM.	アースコード組	1
54		SM-4050655-SP	SCREW M5 L=6	なべ小ねじ M5 L=6	1
55		400-52933	ARM_THREAD_GUIDE_C	アーム系案内 C	1
56		SM-80608A2-TP	SCREW M6 L=8	六角穴付き止めねじ M6 L=8	1
57		229-20409	THREAD RELEASE PIN SPRING	糸緩めピンばね	1
58	#05	B1109-552-000	THROAT PLATE	針板	1
59	#04	B1109-012-10B	THROAT PLATE (I)	針板 (I)	1
60	#03	110-28008	THROAT PLATE	針板	1
61		400-09037	TAKE-UP_THREAD_GUIDE	天秤系案内 A	1
62		SL-4040881-SC	SCREW M4 L=8	座金付きなべ小ねじ M4 L=8	1
63		401-72384	AT_COVER	ATカバー	1
64		SL-4041281-SC	SCREW M4X0.7 L=12	なべ小ねじセムス M4 L=12	2
65		401-74350	AT_SOLENOID_A	ATソレノイド A	1
66		RE-0500000-K0	E-RING	E形止め輪 5	1
67		401-72476	AT_SOLENOID_FITTING_PLATE	ATソレノイド取付板	1
68		WP-0410846-SC	WASHER	平座金	2
69		SM-7040800-SL	SCREW	丸平ねじ	2
70		SM-4050855-SP	SCREW	なべねじ M5 L=8	2
71		NM-6040000-SN	NUT M4	六角ナット M4	1
72		401-74311	SCREW	M4ボルト	1
73		262-01004	PIN GUIDE	糸緩めピンガイド	2
74		401-72475	THREAD_TENSION_SHAFT	糸緩め補助ピン	1
75		RE-0400000-K0	E-RING 4	E形止め輪 4	1
76		401-72470	THREAD_TENSION_ASM.	糸調子組	1
77		RC-0410415-KP	C-RING	C形止め輪	(1)
78		SM-8040612-TP	SCREW M4 L=6	止めねじ M4 L=6	(1)
79		B3118-552-H00	THREAD RELEASE PIN	糸緩めピン H	(1)
80	☆	229-21605	THREAD TAKE-UP SPRING	糸取りばね	(1)
81		RC-1700001-KP	C-RING	C形止め輪	(1)
82		SM-6031002-TN	SCREW M3 L=10	六角穴ボルト M3 L=10	(1)
83		229-21506	THREAD TENSION DISK	糸調子皿	(2)
84		401-74313	TENSION_POST_BASE_ASM	糸調子台 (組)	(1)
85		401-26724	TENSION_DISC HOLDER	糸調子皿押え	(1)
86		401-72472	AT_SHAFT	AT糸調子棒	(1)
87		401-72473	DISK_STOPPER HOLDER_CAP_PIN	糸調子キャップピン	(1)
88		401-72474	DISK_STOPPER HOLDER_CAP	糸調子キャップ	(1)
89		B3132-012-000	TENSION DISC HOLDER	糸調子皿押え	(1)
90	☆	401-74312	THREAD_TENSION_DISK_RUBBER	皿押えゴム	(1)
		NOTE(注記)	#01...FOR NB #02...FOR OB #03...FOR S_EE #04...FOR S_AA #05...FOR S_GG	NB用 OB用 S_EE用 S_AA用 S_GG用	

*ABOUT THE DESTINATION, THE SPREAD "HOW TO MAKE USE OF THIS PARTS LIST" PLEASE SEE.
仕向地については、見開きの (パーツリストご利用に際して) を参照して下さい。

2. BOBBIN WINDER COMPONENTS

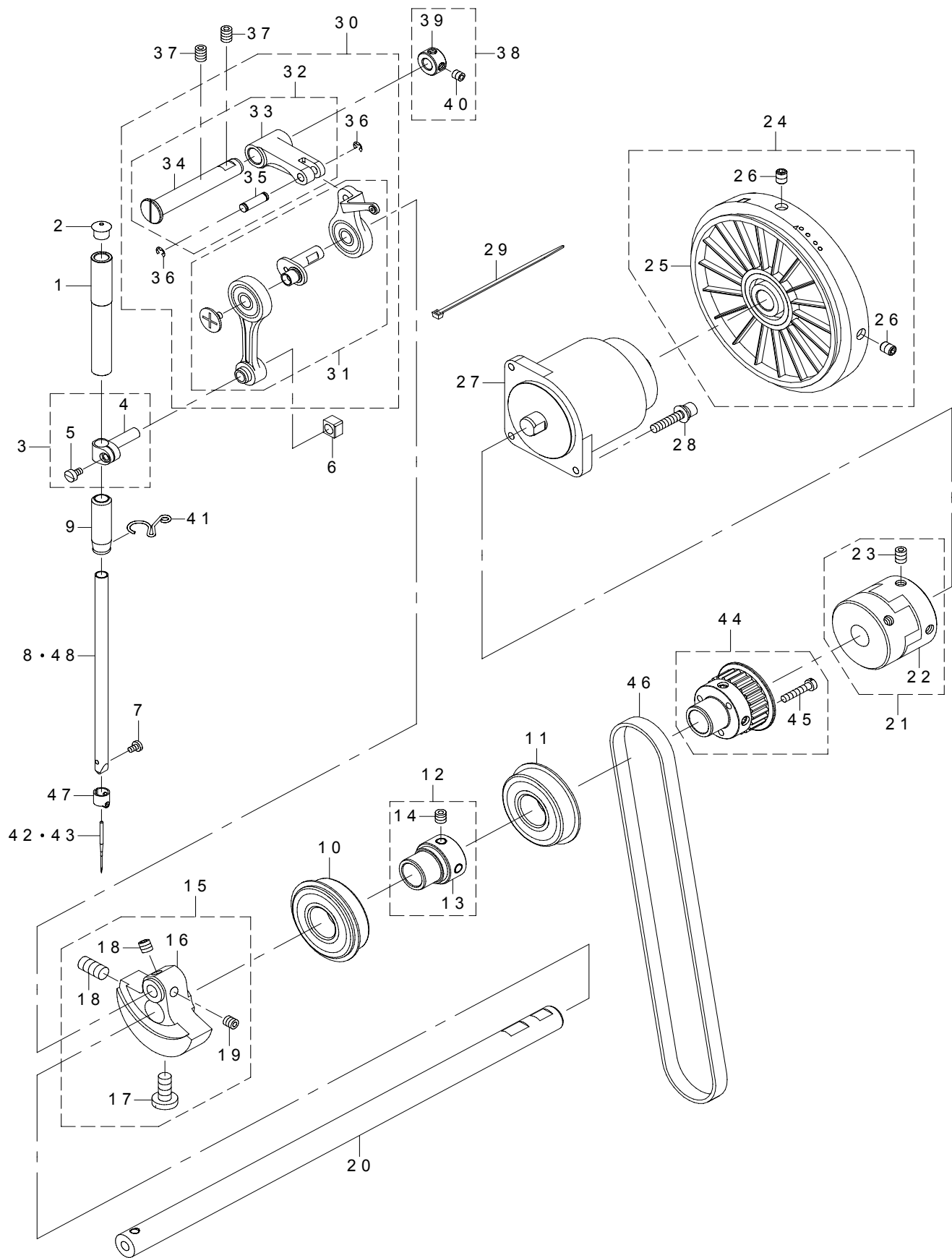
糸巻装置関係



REF.NO	NOTE	PART NO	DESCRIPTION	品名	Qty
1		401-72380	BOBBIN_WINDER_UNIT	糸巻装置組	1
2		401-72381	BTW_BASE	糸巻取付台	(1)
3		262-60208	BTW_CAM_PLATE	糸巻調節板	(1)
4		262-60307	BTW_BASE_SHAFT	糸巻調節板軸	(1)
5		262-60406	BTW_SHAFT_BASE	糸巻腕	(1)
6		262-60505	BTW_CAM_LEVER	糸巻カム	(1)
7		262-60604	BTW_WHEEL	糸巻車	(1)
8		262-60802	BTW_BEARING_SPACER	糸巻ベアリングスペーサー	(1)
9		401-72383	BTW_LEVER_SHAFT	糸巻レバー軸	(1)
10		262-61206	BTW_SPACER	糸巻スペーサー	(1)
11		262-61305	BTW_BEARING	糸巻ベアリング	(2)
12	☆	262-61503	BTW_WHEEL_RUBBER	糸巻摩擦車	(1)
13	☆	262-61602	BOBBIN_SPRING	ボビン止めばね	(1)
14		262-61701	BTW_SPRING	糸巻調節板ばね	(1)
15		400-11144	BTW_TORSION_SPRING	糸巻ねじりばね	(1)
16		401-72382	BTW_SHAFT	糸巻軸	(1)
17		401-72417	BTW_LEVER	糸巻レバー	(1)
18		RC-0560711-KP	C-RING 6(5.6)	C形止め輪 6 (5. 6)	(1)
19		RE-0400000-K0	E-RING 4	E形止め輪 4	(1)
20		SM-5040655-SN	SCREW	バインドねじ	(1)
21		SM-8040412-TP	SET SCREW M4 L=4	止めねじ	(2)
22		SM-8050502-TP	SCREW M5 L=5	止めねじ	(1)
23		WP-0450826-SC	WASHER 4.5X10X0.8	平座金 4. 5 X 10 X 0. 8	(1)
24		SM-0050801-SC	SCREW	トラスねじ M 5 L = 8	2
25		400-88958	BOBBIN THREAD TENSION ASM.	糸巻糸調子 (組)	1
26		400-88959	BOBBIN THREAD TENSION ROD ASM.	糸巻糸調子棒 (結合)	(1)
27		229-21308	THREAD TENSION NUT	糸調子ナット	(1)
28		229-21407	ROTATION STOPPER	糸調子皿回転止め	(1)
29		229-21506	THREAD TENSION DISK	糸調子皿	(2)
30		229-21704	THREAD TENSION SPRING	糸調子ばね (A)	(1)
31		SM-4051055-SP	SCREW	なべねじ	1
32		400-37008	THREAD_CUTTER	糸切り保持板	1
33		SM-0050801-SC	SCREW	トラスねじ M 5 L = 8	1

3. MAIN SHAFT & NEEDLE BAR COMPONENTS

上軸・針棒関係

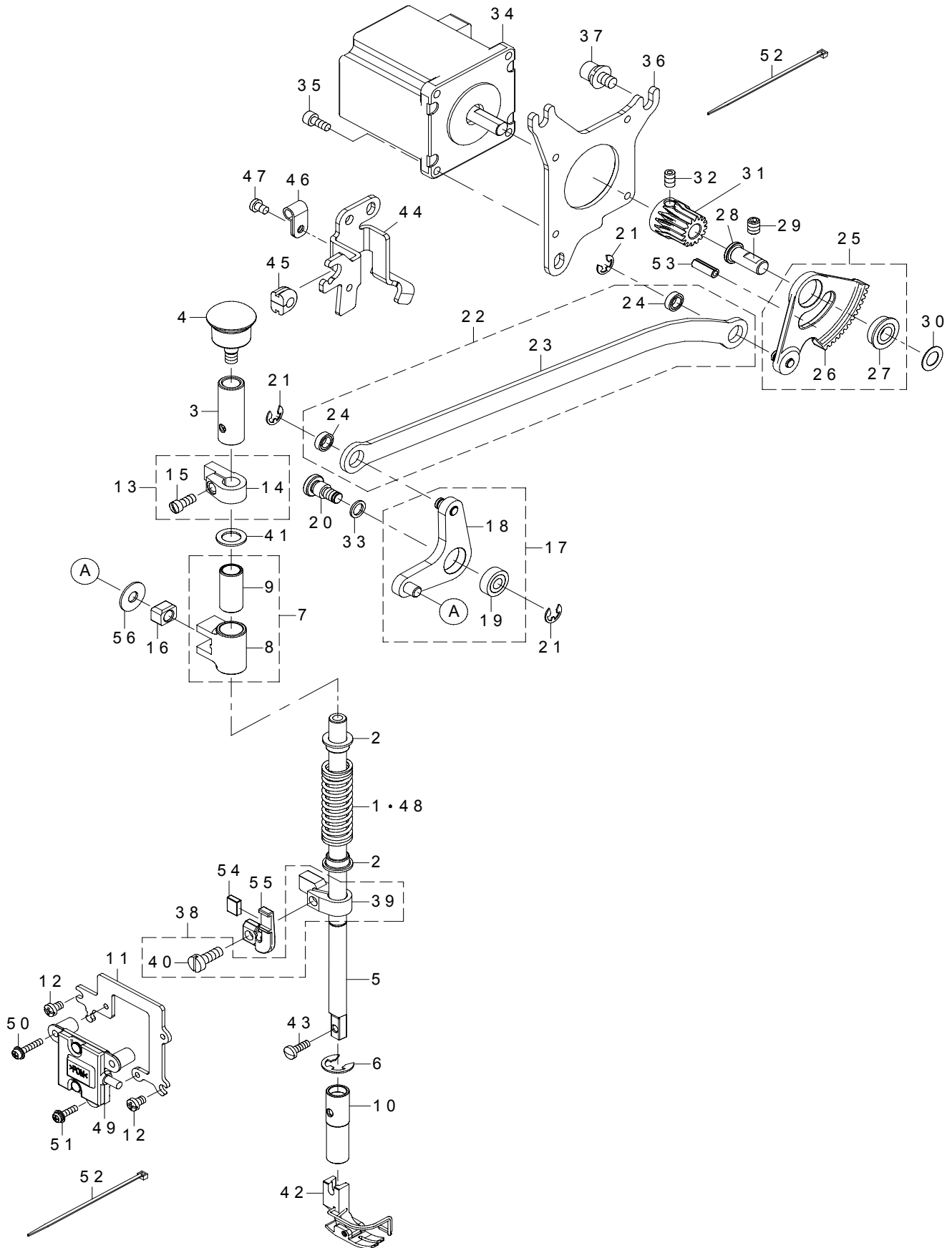


REF.NO	NOTE	PART NO	DESCRIPTION	品名	Qty
1		401-72399	NEEDLE_BAR_BUSHING_UPPER	針棒上メタル	1
2		229-01409	NEEDLE BAR UPPER BUSH CAP	針棒上メタルキャップ	1
3		229-06457	NEEDLE BAR HOLDER ASM.	針棒抱き (組)	1
4		229-06408	NEEDLE ROD HOLDER	針棒抱き	(1)
5		SS-6090670-TP	SCREW 9/64-40 L=6	平ねじ 9/64-40 L=6	(1)
6		400-90058	SLIDE BLOCK	針棒抱き案内コロ	1
7	☆	SS-7080510-TP	SCREW 1/8-44 L=4.5	丸平ねじ 1/8-44 L=4.5	1
8	#02	400-86602	NEEDLE_BAR_D_(A)	針棒 D (A)	1
9		400-86605	NEEDLE_BAR_LOWER_METAL_MD	針棒下メタル MD	1
10		SB-1200027-00	BEARING	ころがり軸受	1
11		SB-1200027-00	BEARING	ころがり軸受	1
12		400-44857	FRONT BEARING SUPPORT ASM.	上軸前ベアリング受 (組)	1
13		236-05207	MAIN SHAFT BEARING SUPPORT	上軸前ベアリング受	(1)
14		SM-80608A2-TP	SCREW M6 L=8	六角穴付き止めねじ M6 L=8	(2)
15		401-35904	ASSY_COUNTER_WEIGHT	釣合錘 (組)	1
16		401-35916	COUNTER_WEIGHT	釣合錘	(1)
17		400-04171	COUNTER_WEIGHT_SCREW	カウンターウェイトスクリュー	(1)
18		SM-8081652-TP	SCREW M8 L=16	止めねじ M8 L=16	(1)
19		SM-80606A2-TP	SCREW M6 L=6	六角穴付き止めねじ M6 L=6	(2)
20		400-86597	MAIN_SHAFT	上軸	1
21		401-72398	COUPLING_ASM.	カップリング組	1
22		401-72393	COUPLING	カップリング	(1)
23		SM-80608A2-TP	SCREW M6 L=8	六角穴付き止めねじ M6 L=8	(4)
24		401-72418	HAND_WHEEL_ASM.	はずみ車 (組)	1
25		401-72377	HAND_WHEEL	はずみ車	(1)
26		SM-80608A2-TP	SCREW M6 L=8	六角穴付き止めねじ M6 L=8	(2)
27		401-72146	AC_SERVO_MOTOR	主モータ	1
28		SL-6052592-TN	BOLT	座金付き六角穴ボルト	3
29		EA-9500B01-00	CABLE_BAND	束線バンド	2
30		401-74341	THREAD_TAKE_UP_COMP.	天秤結合	1
31		401-35905	THREAD_TAKE_UP_ASM._C	天秤 (組) C	(1)
32		401-74342	TAKE_UP_CRANK_ASM.	天秤クランク組	(1)
33		401-74343	TAKE_UP_CRANK	天秤クランク	(1)
34		401-74344	TAKE_UP_CRANK_SHAFT	天秤クランク軸	(1)
35		401-35907	THREAD_TAKE_UP_PIN	天秤小ピン	(1)
36		RE-0300000-K0	E-RING 3	E形止め輪 3	(2)
37		SM-80608A2-TP	SCREW M6 L=8	六角穴付き止めねじ M6 L=8	2
38		400-32269	THRUST_COLLAR	スラストカラー	1
39		CS-1000881-TP	THRUST_COLLAR	スラスト受 D=10 W=8	(1)
40		SM-80506A2-TP	SCREW M5 L=6	六角穴付き止めねじ M5 L=6	(2)
41		401-74349	NEEDLE BAR THREAD GUIDE	針棒糸案内	1
42	☆	MDB-100B1100	NEEDLE DBX1 #11	針 DBX1 #11	1
43	☆	#01 MDB-100B1400	NEEDLE DBX1 #14	針 DBX1 #14	1
44		401-41440	UPPER_SPROCKET_ASM.	上スプロケット結合	1
45		SM-6042000-SP	SCREW	平ねじ M4 L=20	(3)
46		400-86731	TIMING_BELT_550	タイミングベルト	1
47		229-06309	NEEDLE BAR THREAD GUIDE	針棒糸掛け	1
48	#03	400-86604	NEEDLE_BAR_D_(B)	針棒 D (B)	1
		NOTE(注記)	#01....FOR S_GG #02....FOR GG,EE,AA #03....FOR BB	S_GG用 GG, EE, AA用 BB用	

*ABOUT THE DESTINATION, THE SPREAD "HOW TO MAKE USE OF THIS PARTS LIST"
PLEASE SEE.
仕向地については、見開きの (パーツリストご利用に際して) を参照して下さい。

4. HAND LIFTER COMPONENTS

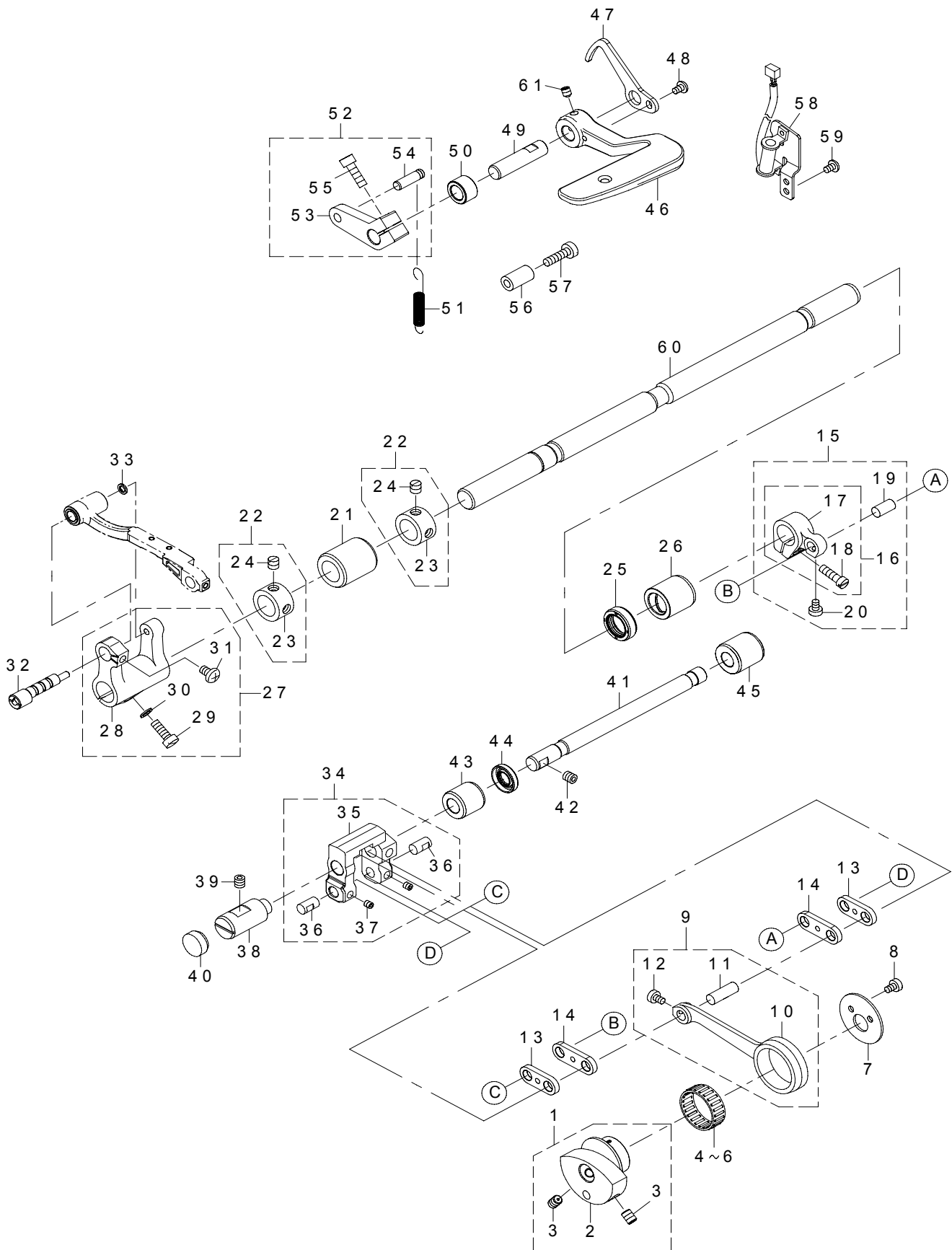
押え上げ関係



REF.NO	NOTE	PART NO	DESCRIPTION	品名	Qty
1	#01	401-72404	PRESSER_SPRING_S	押えばね S	1
2		401-72407	SPRING_GUIDE	押えばねガイド	2
3		401-72408	BUSH_A	押え棒上メタル	1
4		401-72389	CAP	押え棒キャップ	1
5		401-72409	PRESSER_BAR	押え棒	1
6		RE-0800000-K0	E-SHAPED SNAP RING (8MM)	押え棒位置決め E リング	1
7		401-72410	PRESSER_GUIDE_BOSS_ASM	押え上下ガイド (結合)	1
8		401-72411	PRESSER_GUIDE_BOSS	押え上下ガイド	(1)
9		401-72412	BUSH_C	押え上下ガイドブッシュ	(1)
10		401-72413	BUSH_B	押え棒下メタル	1
11		401-72465	CLOTH_PRESSER_SENSOR_ASM_BASE	布押えセンサ (組) 土台	1
12		SM-4040655-SP	SCREW M4 L=6	なべねじ M 4 L = 6	2
13		400-70531	PRESSER_BAR_CONNECTION_ASM.	押え棒抱き (上) 組	1
14		263-02901	PRESSER BAR HOLDER	押え棒抱き	(1)
15		SS-7111110-TP	SCREW 11/64-40 L=10.5	押え棒抱き締めねじ	(1)
16		401-41757	SQUARE_BLOCK	押え上下ガイド角駒	1
17		401-72425	ASSY_PRESSER_LINK_B	押えリンク B (組)	1
18		401-74309	ASSY_PRESSER_LINK_B_A	押えリンク B	(1)
19		SB-1060004-00	BEARING	押えリンク B ベアリング	(1)
20		401-72428	PRESSER_LINK_SCREW	押えリンク B 支点軸	1
21		RE-0500000-K0	E-RING	押えリンク E リング	3
22		401-72429	PRESSER_LINK_A_ASM	押えリンク A (組)	1
23		401-74384	PRESSER_LINK_A	押えリンク A	(1)
24		SB-1060005-00	BEARING	ころがり軸受	(2)
25		401-74574	PRESSER_GEAR_ASM	押えギア (組)	1
26		401-74308	PRESSER_GEAR_ASM_A	押えリンクピン B	(1)
27		SB-1080002-00	BEARING	ころがり軸受	(1)
28		401-74295	PRESSER_LEVER_SHAFT_FD	押えギア支点軸	1
29		SM-80608A2-TP	SCREW M6 L=8	押えギア支点軸止めねじ	1
30		WP-0820526-SD	WASHER 8.2X14X0.5	押えギア座金	2
31		401-72463	MOTOR_GEAR	押え上下モーターギア	1
32		SM-80508A2-TP	SCREW M5 L=8	押え上下モーターギア止めねじ	2
33		WP-0661016-SP	WASHER	押えリンク B 支点軸座金	1
34		401-68923	PRESSER MOTOR	押え上下モーター	1
35	*	SM-6041002-TP	SCREW M4X0.7 L=10	六角穴ボルト M 4 X 0. 7 L = 1 0	4
36		401-72466	MOTOR_BASE	モーターベース	1
37		SL-6061292-TN	SCREW M6 L=12	モーターベース止めねじ	3
38		400-86606	PRESSER_BAR_GUIDE_BRACKET_ASM.	押え棒抱き (下) 組	1
39		400-86607	PRESSER_BAR_GUIDE_BRACKET	押え棒抱き	(1)
40		SM-6051400-SP	SCREW	押え棒抱き締めねじ	(1)
41		WP-0951016-SP	WASHER 9.53X15X1	平座金 9. 5 3 X 1 5 X 1	1
42		B1524-012-0BA	PRESSER FOOT ASM.	自由押え (針ガード付き) 組	1
43	☆	SS-7091110-TP	SCREW 9/64-40 L=10.5	丸平ねじ 9 / 6 4 - 4 0 L = 1 0. 5	1
44		401-74573	CABLE_CLAMP_PLATE	ケーブル押え	1
45		GPK-26023000	BUSH A	コードブッシュ A	1
46		HX-0015000-0A	CABLE_CLAMP	ケーブルクリップ	1
47		SM-4040601-SC	SCREW M4X0.7 L=6	なべ小ねじ M 4 X 0. 7 L = 6	1
48	#02	401-72405	PRESSER_SPRING_H	押えばね H	1
49		401-72464	CLOTH_PRESSER_SENSOR_ASM.	布押えセンサ (組)	1
50		SL-4031691-SC	SCREW M3 L=16	座金付きなべ小ねじ M 3 L = 1 6	2
51		SL-4031291-SC	SCREW M3X12	なべ小ねじセムス M 3 X 0. 5 L = 1 2	1
52		EA-9500B01-00	CABLE BAND	束線バンド	1
53	*	PS-0500142-KP	SPRING PIN	スプリングピン	1
54	*	401-72415	MAGNET	磁石	1
55	*	401-72424	MAGNET_HOLDER	磁石固定台	1
56	*	WP-0621036-SP	WASHER	平座金	1
		NOTE(注記)	#01....FOR DDL-9000C-FMS #02....FOR DDL-9000C-FSH	DDL - 9 0 0 0 C - FMS 用 DDL - 9 0 0 0 C - FSH 用	

5. FEED ADJUST MECHANISM COMPONENTS

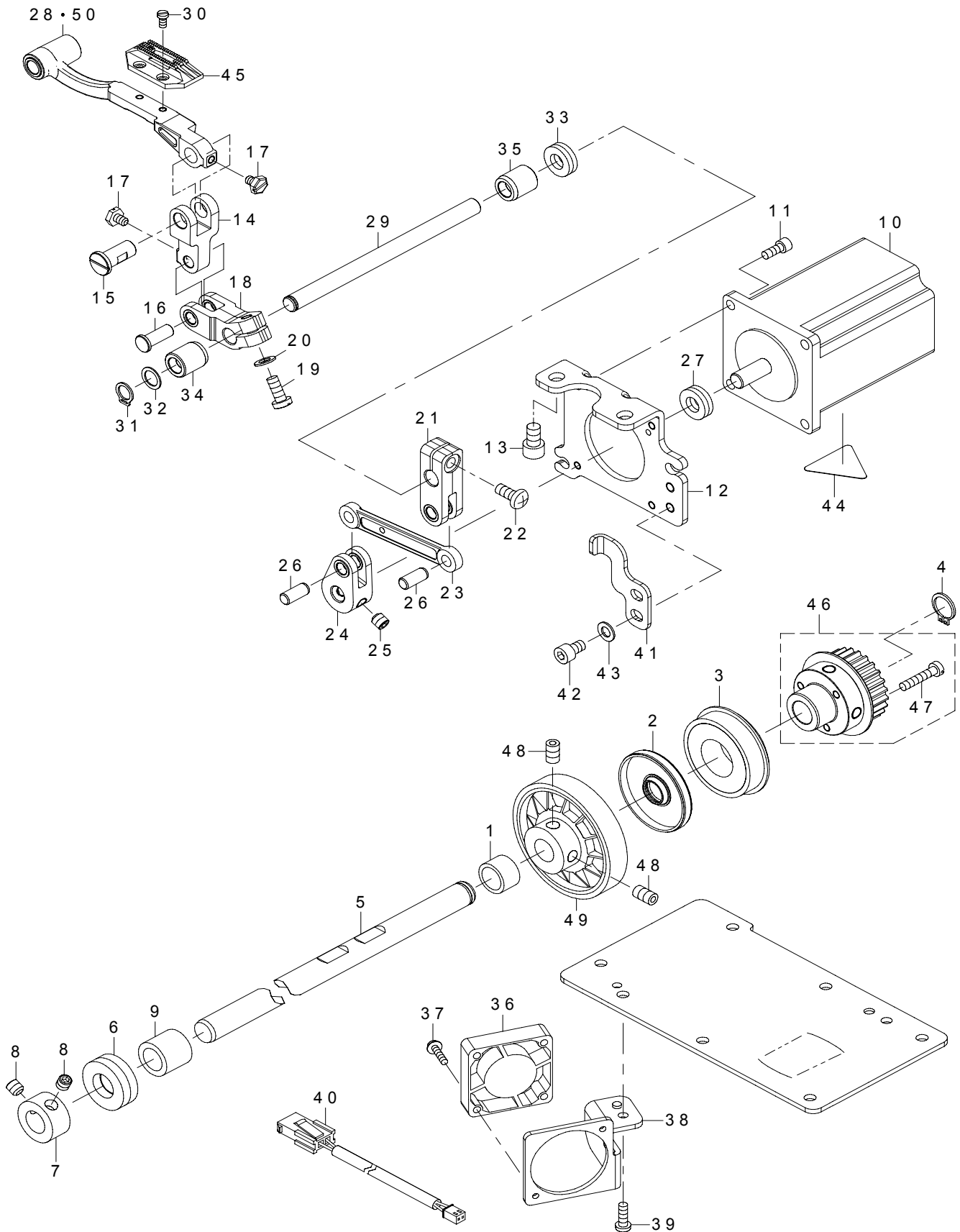
送り調節関係



REF.NO	NOTE	PART NO	DESCRIPTION	品名	Qty
1		401-74296	ASSY_FEED_ROCKER_CAM	水平送りカム(組)	1
2		401-74297	FEED_ROCKER_CAM	水平送りカム	(1)
3		SS-8150822-TP	SCREW 15/64-28 L=8	止めねじ 15/64-28 L=8	(2)
4		B4123-522-00A	NEEDLE BEARING	メス ニードルローラ A	1
5		B4123-522-00B	NEEDLE ROLLAR	メス ニードルローラ B	1
6		B4123-522-00C	NEEDLE ROLLAR	メス ニードルローラ C	1
7		401-74298	FEED_ROCKER_CAM_TOP	水平送りカム蓋	1
8		SS-6090670-TP	SCREW 9/64-40 L=6	平ねじ 9/64-40 L=6	2
9		400-37365	FEED ROCKER ROD ASM.	水平送りロッド(組)	1
10		400-26277	FEED ROCKER ROD	水平送りロッド	(1)
11		229-11101	WALKING FOOT PIN C	水平送りピンC	(1)
12		SS-6090620-TP	SCREW	平ねじ	(1)
13		401-74300	FEED_CONNECTING_LINK_A	連結リンク A	2
14		401-74302	FEED_CONNECTING_LINK_B	連結リンク B	2
15		400-61246	FEED ROCKER ARM ALL ASM.	水平送り腕(総組)	1
16		400-58504	FEED ROCKER ARM ASM.	水平送り腕(組)	(1)
17		400-42079	FEED ROCKER ARM	水平送り腕	(1)
18		SS-6121610-SP	SCREW 3/16-28 L=15.5	平ねじ 3/16-28 L=15.5	(1)
19		229-11002	WALKING FOOT PIN B	水平送りピンB	(1)
20		SS-6090620-TP	SCREW	平ねじ	(1)
21		236-16709	FEED ROCKER SHAFT METAL	水平送り軸メタル	1
22		229-04155	MAIN SHAFT THRUST COLLAR ASM.	上軸スラスト受(組)	2
23		229-04106	MAIN SHAFT THRUST COLLAR	上軸スラスト受	(1)
24		SS-8660610-TP	SCREW 1/4-40 L=6	止めねじ 1/4-40 L=6	(2)
25		401-72134	FEED_ROCKER_DUST_SEAL	水平送り軸後ダストシール	1
26		401-74299	FEED_ROCKER_REAR_METAL	水平送り後メタル	1
27		400-37005	ASSY_FEED_ROCKER_BASE_ARM	水平送り台腕(組)	1
28		400-26281	FEED ROCKER BASE ARM	水平送り台腕	(1)
29		SM-6051400-SP	SCREW	平ねじ	(1)
30		WP-0531000-SD	WASHER M5	平座金小形丸 M5	(1)
31		SM-4050855-SP	SCREW	なべねじ M5 L=8	(1)
32		400-26282	FEED ROCKER BASE SHAFT	水平送り台軸	1
33		105-23702	WASHER	天秤クランクワッシャ	1
34		400-86735	ADJUSTING LINK ASM.	送り調節リンク(組)	1
35		400-86695	FEED_ADJUSTING_LINK	送り調節リンク	(1)
36		400-86696	FEED_ADJUSTING_LINK_PIN	調節リンクピン	(2)
37		SM-80506A2-TP	SCREW M5 L=6	六角穴付き止めねじ M5 L=6	(2)
38		401-72467	ADJUSTING_LINK_FULCRUM_SHAFT	調節リンク支点軸	1
39		SM-80606A2-TP	SCREW M6 L=6	六角穴付き止めねじ M6 L=6	1
40		400-86736	RUBBER PLUG	支点軸穴キャップ	1
41		401-72460	FEED_CHANGING_SHAFT	送り変換軸	1
42		SM-80606A2-TP	SCREW M6 L=6	六角穴付き止めねじ M6 L=6	1
43		401-72508	FEED_CHANGING_SHAFT_METAL_A	送り変換軸メタル A	1
44		401-72138	FEED_CHANGING_DUST_SEAL	変換軸ダストシール	1
45		400-86616	FEED_CHANGING_SHAFT_METAL_B	送り変換軸メタル B	1
46		401-72378	REVERSE_FEED_LEVER	逆送りレバー	1
47		401-74291	FEED_CONTROL_SENSOR_PLATE	逆送りセンサ板	1
48		SM-4040655-SP	SCREW M4 L=6	なべ小ねじ M4 L=6	1
49		401-72509	FEED_LEVER_SHAFT	送りレバー軸	1
50		401-72510	FEED_LEVER_SHAFT_METAL	送りレバー軸メタル	1
51		B2431-215-000	THREAD TRIMMER LINK SPRING	糸切りリンクばね	2
52		401-74293	ASSY_FEED_LEVER_ARM	送りレバー腕(組)	1
53		401-74294	FEED_LEVER_ARM	送りレバー腕	(1)
54		229-12307	PIN	送りレバー腕ピン	(1)
55		SM-6051602-TP	SCREW M5X0.8 L=16	六角穴ボルト M5 X 0.8 L=16	(1)
56		229-52501	BACK LEVER STOPPER	バックレバーストッパー	2
57		SM-6051850-TP	SCREW M5 L=18	平小ねじ M5 L=18	2
58		401-74405	FEED_CONTROL_SENSOR_BASE_ASM	逆送りセンサ取付板組	1
59		SM-4040655-SP	SCREW M4 L=6	なべ小ねじ M4 L=6	2
60	*	401-74317	FEED_ROCKER_SHAFT	水平送り軸	1
61	*	SM-8050612-TP	SCREW M5X6	止めねじ M5 X 0.8 L=6	2

6. VERTICAL FEED COMPONENTS

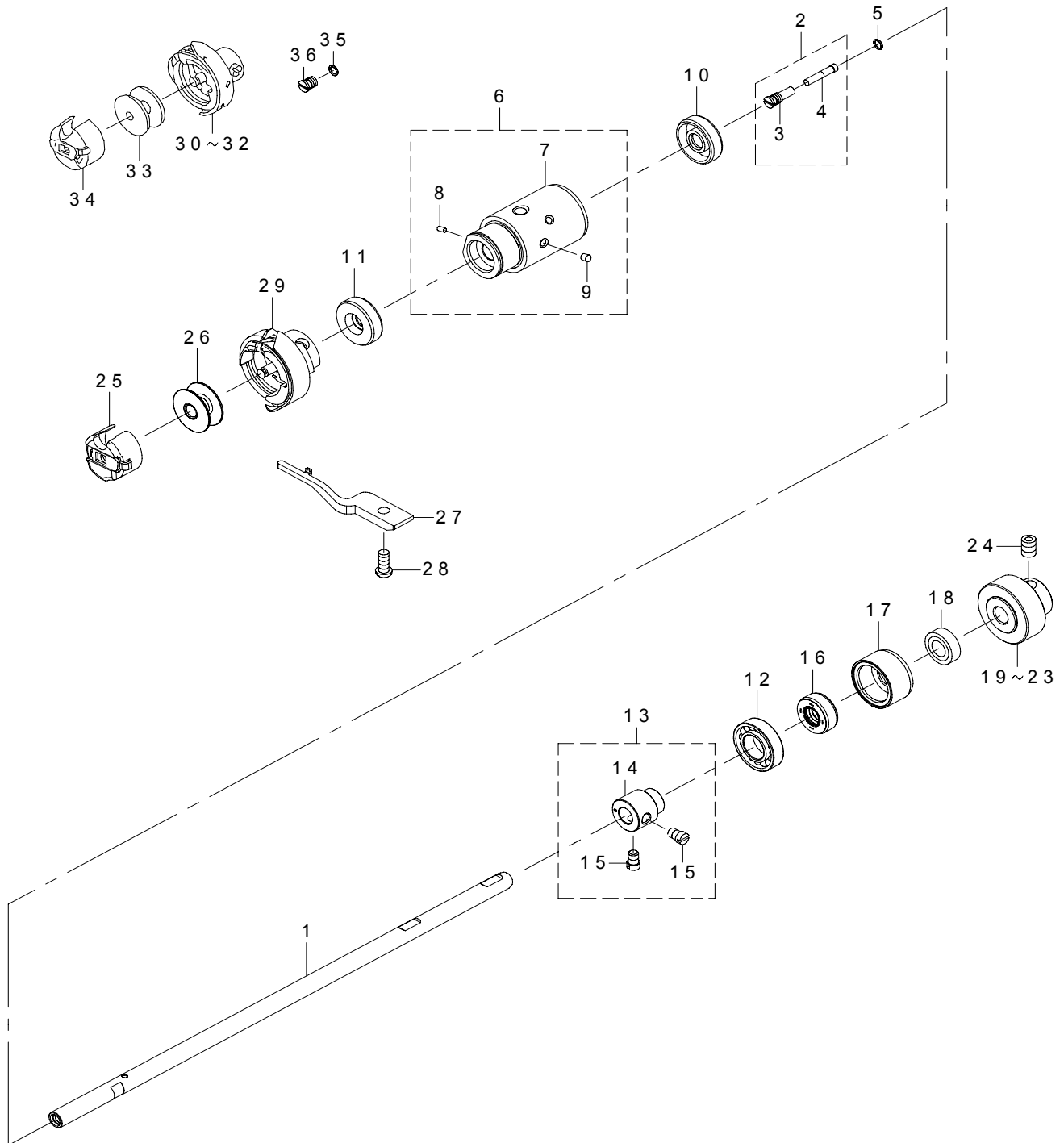
上下送り関係



REF.NO	NOTE	PART NO	DESCRIPTION	品名	Qty
1		401-74590	LOWER_SHAFT_METAL	下軸中メタル	1
2		401-72137	LOWER_SHAFT_REAR_DUST_SEAL	下軸後ダストシール	1
3		SB-1200018-00	BEARING	ころがり軸受	1
4		RC-1200001-KP	C-SHAPED SNAP RING	C形止め輪	1
5		401-74321	LOWER_SHAFT	下軸	1
6		SB-4120001-00	BEARING	ころがり軸受	1
7		CS-1201171-TP	THRUST COLLAR D=12 W=11	スラスト受 D=12 W=11	1
8		SM-80606A2-TP	SCREW M6 L=6	六角穴付き止めねじ M6 L=6	2
9		401-74325	BEARING	ベアリング	1
10	*	401-68922	VERTICAL FEED MOTOR	上下送りモータ	1
11		SM-6041002-TP	SCREW M4X0.7 L=10	六角穴ボルト M4 X 0.7 L=10	4
12		401-72455	VERTICAL_MOTOR_BASE	上下モーター土台	1
13		SM-6061002-TP	SCREW M6 L=10	六角穴ボルト M6 L=10	2
14		401-72443	FEED_BASE_DRIVING_LINK	送り台上下リンク	1
15		401-74581	FEED_PIN_A	送りピン A	1
16		401-74582	FEED_PIN_B	送りピン B	1
17		SM-9040650-TP	SCREW M4 L=6	六角ボルト M4 L=6	2
18		401-72444	FEED_LINK_ARM_A_COMPL	上下リンク腕 A 組	1
19		SM-4051255-SP	SCREW M5 L=12	なべねじ M5 L=12	1
20		WP-0550800-SP	WASHER 5.5X10X0.8	平座金 5.5 X 10 X 0.8	1
21		401-72446	FEED_LINK_ARM_B_COMPL	上下リンク腕 B 組	1
22		SM-4051255-SP	SCREW M5 L=12	なべねじ M5 L=12	2
23		401-72454	FEED_CONNECT_LINK	上下連結リンク	1
24		401-72448	FEED_MOTOR_LINK_COMPL	上下モータリンク組	1
25		SM-8480652-TP	SCREW	止めねじ M6 X 0.75 L=6	2
26		133-19405	MAIN FEED ROCKER PIN	メインフィードロッカーピン	2
27		SB-4080001-00	BEARING	ころがり軸受	1
28		401-72440	FEED_BASE_COMPL	送り台(結合)	1
29		401-72453	FEED_LINK_SHAFT	上下リンク軸	1
30	☆	SS-4080620-TP	SCREW 1/8-44 L=6	なべねじ 1/8-44 L=6	2
31		RC-0740811-KP	C-RING	C形止め輪 8	1
32		WP-0820516-SP	WASHER 11.6X8.2X0.6	平座金 11.6 X 8.2 X 0.6	1
33		SB-4080001-00	BEARING	ころがり軸受	1
34		401-72451	FEED_LINK_METAL	上下リンクメタル	1
35		401-72452	FEED_LINK_METAL_B	上下リンクメタル B	1
36		HM-0022300-00	FAN MOTOR	ファンモータ	1
37		SL-4031491-SC	SCREW M3X14	座金付きなべ小ねじ	2
38		401-72461	FAN_PLATE	ファン取付板	1
39		SM-4041255-SP	SCREW M4 L=12	なべ小ねじ M4 L=12	1
40		401-73467	FAN MOTOR RELAY CORD ASSY	ファンモータ中継コード組	1
41		401-72439	FEED_BASE_STOPPER	送り台ストッパー	1
42		SM-6050802-TP	SCREW M5X0.8 L=8	六角ボルト M5 X 0.8 L=8	2
43		WP-0550800-SP	WASHER 5.5X10X0.8	平座金 5.5 X 10 X 0.8	2
44		CM-3003000-03	HIGH TEMPARATURE CAUTION LABEL 2(31.5)	高温注意シール2 (31.5)	1
45		B1613-012-I00	FEED DOG I	送り歯 I	1
46		401-74577	UNDER_SPROCKET_ASM.	下スプロケット_結合	1
47		SM-6042000-SP	SCREW	平ねじ M4 L=20	(3)
48		SM-80608A2-TP	SCREW M6 L=8	変速歯車(大)止めねじ M6 L=8	2
49		401-74334	GEAR_LARGE	変速歯車(大)	1
50	* #01	401-74396	FEED_BASE_COMPL_H	送り台(結合)H	1
		NOTE(注記)	#01.....DDL-9000C-FSH ONLY	DDL-9000C-FSHのみ	

7. HOOK DRIVING COMPONENTS

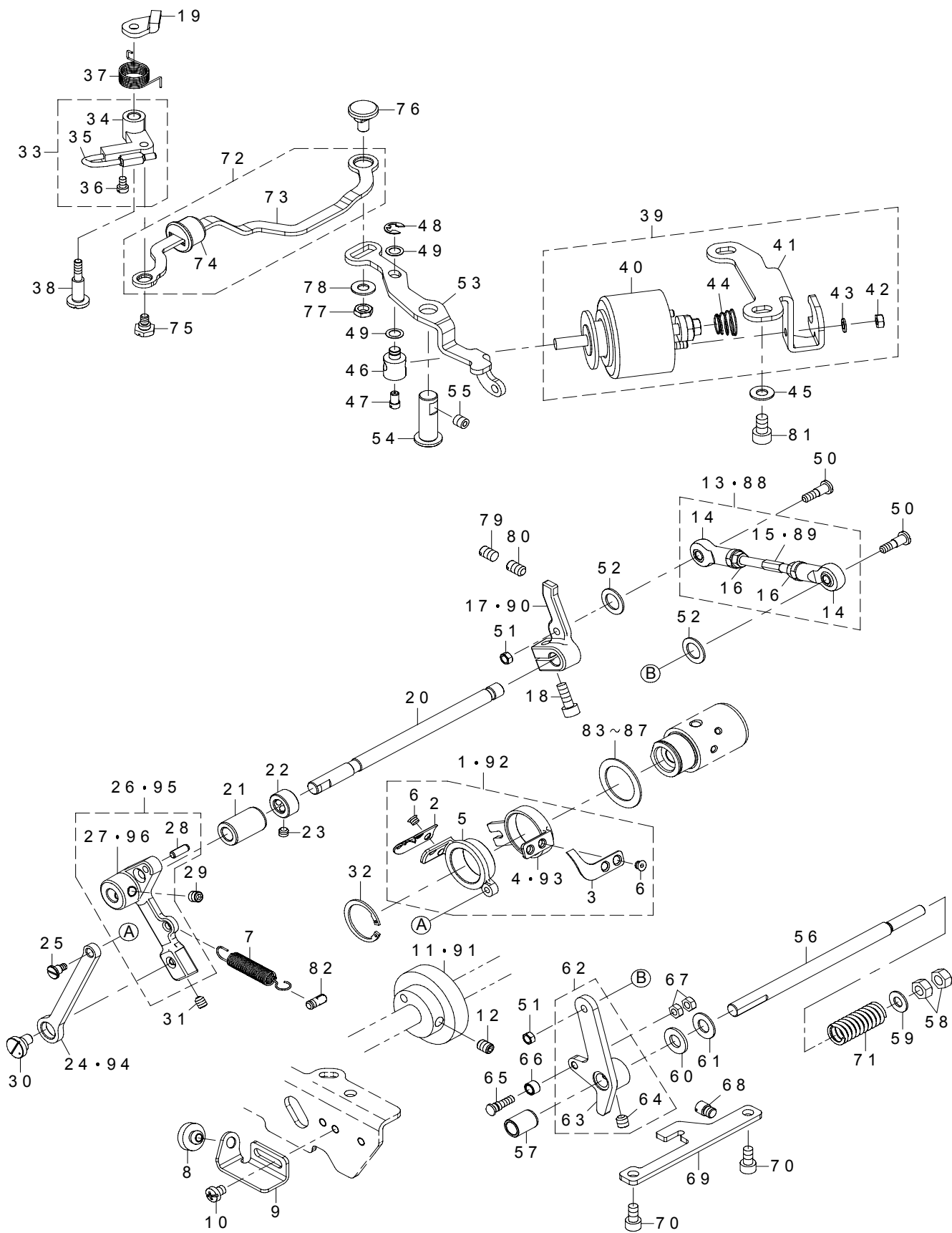
釜軸関係



REF.NO	NOTE	PART NO	DESCRIPTION	品名	Qty
1		401-74328	HOOK_SHAFT	釜軸	1
2	☆	229-16555	OIL SEAL SCREW ASM.	下軸前止めねじ (組)	1
3		229-16506	SET SCREW	下軸前止めねじ	(1)
4		110-15906	OIL WICK	下軸前止めねじ油芯	(1)
5		RO-0360802-00	RUBBER RING	O リング	1
6		401-74331	HOOK_SHAFT_METAL_ASM	釜軸前メタル_組	1
7		401-74332	HOOK_SHAFT_METAL	釜軸前メタル	(1)
8		TA-0180401-M0	NEEDLE COOLER PLUG CAP	止め栓 D = 1. 8 X 2. 1 L = 4. 3	(1)
9		TA-0290301-M0	PLUG	止め栓 D = 2. 9 X 3. 2 L = 3	(1)
10		401-45927	OIL SEAL	オイルシール	1
11		400-10805	OIL SEAL RING	オイルシール	1
12		G1812-870-000	LOWER SHAFT INNER BEARING	下軸中ベアリング	1
13		400-86691	HOOK_SHAFT_BEARING_SUPPORT_ASM	釜軸ベアリング受組	1
14		400-86692	HOOK_SHAFT_BEARING_SUPPORT	釜軸ベアリング受	(1)
15		SS-6110710-TP	SCREW 11/64-40 L=6.5	平ねじ 11/64-40 L = 6. 5	(2)
16		401-72135	HOOK_SHAFT_DUST_SEAL	釜軸後ダストシール	1
17		401-74333	HOOK SHAFT REAR METAL	釜軸後メタル	1
18		SB-4080001-00	BEARING	ころがり軸受	1
19	#01	401-74335	GEAR_SMALL_A	変速歯車 (小) A	1
20	#01	401-74336	GEAR_SMALL_B	変速歯車 (小) B	1
21	#01	401-74337	GEAR_SMALL_C	変速歯車 (小) C	1
22	#01	401-74338	GEAR_SMALL_D	変速歯車 (小) D	1
23	#01	401-74369	GEAR_SMALL_E	変速歯車 (小) E	1
24		SM-80608A2-TP	SCREW M6 L=8	六角穴付き止めねじ M 6 L = 8	2
25	☆	110-38759	BOBBIN CASE ASM.	ボビンケース (ばね入り)	1
26	☆	229-64001	BOBBIN A	ボビン (A)	1
27		401-74351	INNER HOOK HOLDER	中釜押え	1
28		SS-4111015-SP	SCREW 11/64-40 L=10	なべねじ 11/64-40 L = 10	1
29	☆	110-38650	HOOK ASM.	給油釜 (組)	1
30	☆	#02 228-90404	RP HOOK C	RP 釜 C	1
31	☆	#02 228-90206	RP HOOK	RP 釜	1
32	☆	#02 228-90305	RP HOOK S	RP 釜 S	1
33	☆	#02 B9117-552-A00	BOBBIN	ボビン	1
34	☆	#02 228-96252	BOBBIN CASE ASM.	ボビンケース (組)	1
35	#02	RO-0360802-00	RUBBER RING	O リング	1
36	#02	110-79506	FRONT SCREW	下軸前止めねじ	1
		NOTE(注記)	#01....SELECTIVE PARTS	選択部品	
			#02....OPTIONAL PARTS	オプション部品	

8. THREAD TRIMMER COMPONENTS

糸切り関係



REF.NO	NOTE	PART NO	DESCRIPTION	品名	Qty
1		401-74319	KNIFE_UNIT	メスユニット	1
2	☆	401-72486	THREAD_TRIMMER_KNIFE	糸切りメス	(1)
3	☆	401-72487	HANDLING_DEVICE_KNIFE	糸さばきメス	(1)
4		401-74318	THREAD_TRIMMER_BASE	糸切り土台	(1)
5		401-72489	HANDLING_DEVICE_BASE	糸さばき土台	(1)
6	☆	114-20601	SCREW	メス止めねじ	(4)
7		401-72497	TRIMMER_BACK_SPRING	糸切り戻しばね	1
8		B1116-210-D00	FRAME SUPPORT RUBBER	頭部支えゴム	1
9		401-72498	RUBBER_STOPPER_PLATE	ストッパーゴム板	1
10		SM-4050655-SP	SCREW M5 L=6	なべ小ねじ M5 L=6	2
11		401-72499	THREAD_TRIMMER_CAM	糸切りカム	1
12		SM-80608A2-TP	SCREW M6 L=8	六角穴付き止めねじ M6 L=8	2
13	#02	401-74323	CONNECTING_ROD_ASM_R	糸切り連結ロッド(組)	1
14		401-36701	ROD_END	ロッドエンド	(2)
15	#02	401-74324	CONNECTING_BAR	糸切り連結軸	(1)
16		NM-6050001-SC	NUT M5X0.8 TYPE1	六角ナット M5 X 0.8 1種	(2)
17		401-72500	TRIMMER_MOVING_ARM	糸切り駆動腕	1
18		SM-6051402-TP	SCREW M5X0.8 L=14	六角穴ボルト	1
19		400-62168	PICKER_SPRING_HOOK	ピッカーばね掛け	1
20		401-72481	TRIMMER_MOVING_SHAFT	糸切り駆動軸	1
21		401-72482	THREAD_TRIMMER_METAL_A	糸切りメタル_A	1
22		CS-0800881-TP	THRUST COLLAR	スラスト受 D=8 W=8	1
23		SM-80506A2-TP	SCREW M5 L=6	六角穴付き止めねじ M5 L=6	2
24		401-72484	THREAD_TRIMMER_ROD	糸切りロッド	1
25		SD-0500403-TP	SCREW	段ねじ	1
26		401-72477	THREAD_TRIMMER_ARM_ASM	糸切り腕(組)	1
27		401-72478	THREAD_TRIMMER_ARM	糸切り腕	(1)
28		401-72479	THREAD_TRIMMER_ARM_PIN	糸切り腕ピン	(1)
29		SM-8480652-TP	SCREW	止めねじ M6 X 0.75 L=6	2
30		401-72480	TRIMMER_ADJUSTING_PIN	糸切り調節ピン	1
31		SM-80506A2-TP	SCREW M5 L=6	六角穴付き止めねじ M5 L=6	2
32		RC-2651218-KP	RETAINING RING	C形止め輪	1
33		400-36998	ASSY_PICKER_ARM	ピッカー腕(組)	1
34		400-61215	PICKER_ARM	ピッカー腕	(1)
35		400-36997	ASSY_PICKER	ピッカー組	(1)
36		SS-6090670-TP	SCREW 9/64-40 L=6	平ねじ 9/64-40 L=6	(2)
37		400-29398	PICKER_SPRING	ピッカーばね	1
38		SD-0641456-TP	SHOULDER SCREW D=6.35 H=14.5	段ねじ D=6.35 H=14.5	1
39		401-72491	THREAD_TRIMMER_SOLENOID_F_ASM	糸切りソレノイド_F(組)	1
40		401-72494	THREAD_TRIMMER_SOLENOID_F	糸切りソレノイド_F	(1)
41		401-74583	SOLENOID_INSTALLING_BASE	ソレノイド取付板	(1)
42		NM-6040001-SE	NUT M4	六角ナット	(2)
43		WS-0410002-KR	SPRING WASHER M4	ばね座金 M4	(2)
44		401-74584	SPRING	円錐コイルばね	(1)
45		WP-0621016-SD	WASHER 6.2X13X1	平座金 6.2 X 13 X 1	2
46		400-86711	SOLENOID_PIN	ソレノイドピン	1
47		SS-6110710-TP	SCREW 11/64-40 L=6.5	平ねじ 11/64-40 L=6.5	1
48		RE-0500000-K0	E-RING	E形止め輪 5	1
49		106-18304	VERTICAL ROLLER WASHER	従動ローラワッシャ	2
50		SD-0500701-TP	SHOULDER SCREW	段ねじ D=5 H=7	2
51		NS-6110310-SP	HEXAGONAL NUT 11/64-40	六角ナット 11/64-40	2
52		400-86712	CONNECTING ROD FELT	連結ロッドフェルト	2
53		401-72495	CLUTCH_PLATE	クラッチ板	1
54		400-86635	CLUTCH_SHAFT	クラッチ軸	1
55		SM-8060812-TP	SCREW M6 L=8	止めねじ M6 L=8	1
56		401-72496	THREAD_TRIMMER_SHAFT	糸切り軸	1
57		401-72483	THREAD_TRIMMER_METAL_B	糸切りメタル_B	1
58		NM-6060001-SC	NUT M6X1 TYPE1	六角ナット M6 X 1 1種	2
59		WP-0621016-SH	WASHER	平座金	1
60		B1116-804-000	CLOTH PLATE WASHER	布台座	1
61		400-90099	WASHER	糸切りストッパー受	1
62		400-95843	ASSY_CAM_FOLLOWER	カム従動子(組)	1
63		400-86624	CAM_FOLLOWER_ASM.	カム従動子組	(1)
64		SM-80606A2-TP	SCREW M6 L=6	六角穴付き止めねじ M6 L=6	(2)
65		400-86748	ROLLER SHAFT	コロ軸	1
66		400-15671	CAM_ROLLER	カムローラー	1
67		NM-6040001-SP	NUT M4X0.7	六角ナット M4 X 0.7 1種	2
68		400-86623	STOPPER_SCREW	ストッパーねじ	1
69		401-72490	CAM_FOLLOWER_STOPPER	カム従動子ストッパー	1
70		SM-6050802-TP	SCREW M5X0.8 L=8	六角穴ボルト M5 X 0.7 L=8	2
71		401-72504	THREAD_TRIMMER_SPRING_D	糸切りばね_D	1
72		401-72501	PICKER_LINK_ASM	ピッカーリンク(組)	1
73		401-72502	PICKER_LINK	ピッカーリンク	(1)
74		401-72503	PICKER_LINK_RUBBER	ピッカーリンクゴム	(1)
75		SD-0630275-SP	HINGE SCREW D=6.35 H=2.7	段ねじ D=6.35 H=2.7	1
76		229-50000	PICKER LINK PIN	ピッカーリンクピン	1
77		NS-6150310-SP	NUT 15/64-28	六角ナット 15/64-28	1
78		WP-0621016-SH	WASHER	平座金	1
79		SM-8061050-TP	SCREW	止めねじ M6 L=10	1
80		SM-8061010-TP	SCREW	止めねじ M6 L=10	1
81		SM-6061002-TP	SCREW M6 L=10	六角穴ボルト M6 L=10	2
82		137-38802	SUSPENSION SCREW	ボビン押え差動ばね掛け	1
83	#01	114-19504	THRUST COLLAR A	スラスト受 A	1
84	#01	114-19603	THRUST COLLAR B	スラスト受 B	1
85	#01	114-19702	THRUST COLLAR C	スラスト受 C	1
86	#01	114-19801	THRUST COLLAR D	スラスト受 D	1
87	#01	114-19900	THRUST COLLAR E	スラスト受 E	1
88	*	401-74398	CONNECTING_ROD_ASM_R	糸切り連結ロッド組 R	1
89	*	400-86709	CONNECTING_BAR	連結棒	(1)
90	* #02	401-74315	TRIMMER_MOVING_ARM	糸切り駆動腕	1
91	* #02	401-74316	THREAD_TRIMMER_CAM	糸切りカム	1
92	*	401-72485	KNIFE_UNIT	メスユニット	1
93	*	401-72488	THREAD_TRIMMER_BASE	糸切り土台	(1)
94	* #02	401-68860	THREAD_TRIMMER_ROD	糸切りロッド	1
95	* #02	401-72477	THREAD_TRIMMER_ARM_ASM	糸切り腕(組)	1
96	* #02	401-74314	THREAD_TRIMMER_ARM	糸切り腕	(1)

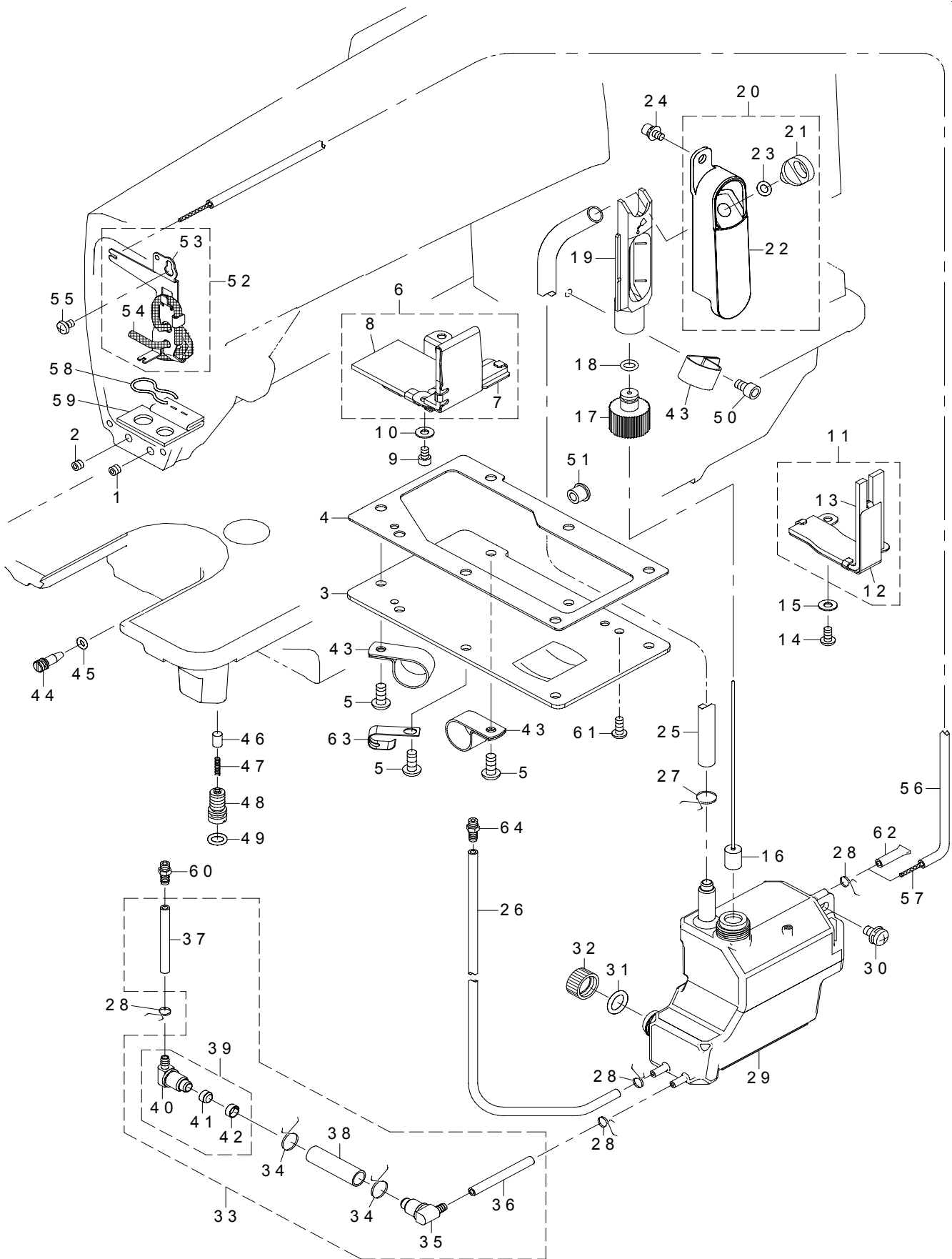
NOTE(注記)

#01....SELECTIVE PARTS
#02....DDL-9000C-FSH ONLY

選択部品
DDL-9000C-FSHのみ

9. OIL LUBRICATION COMPONENTS

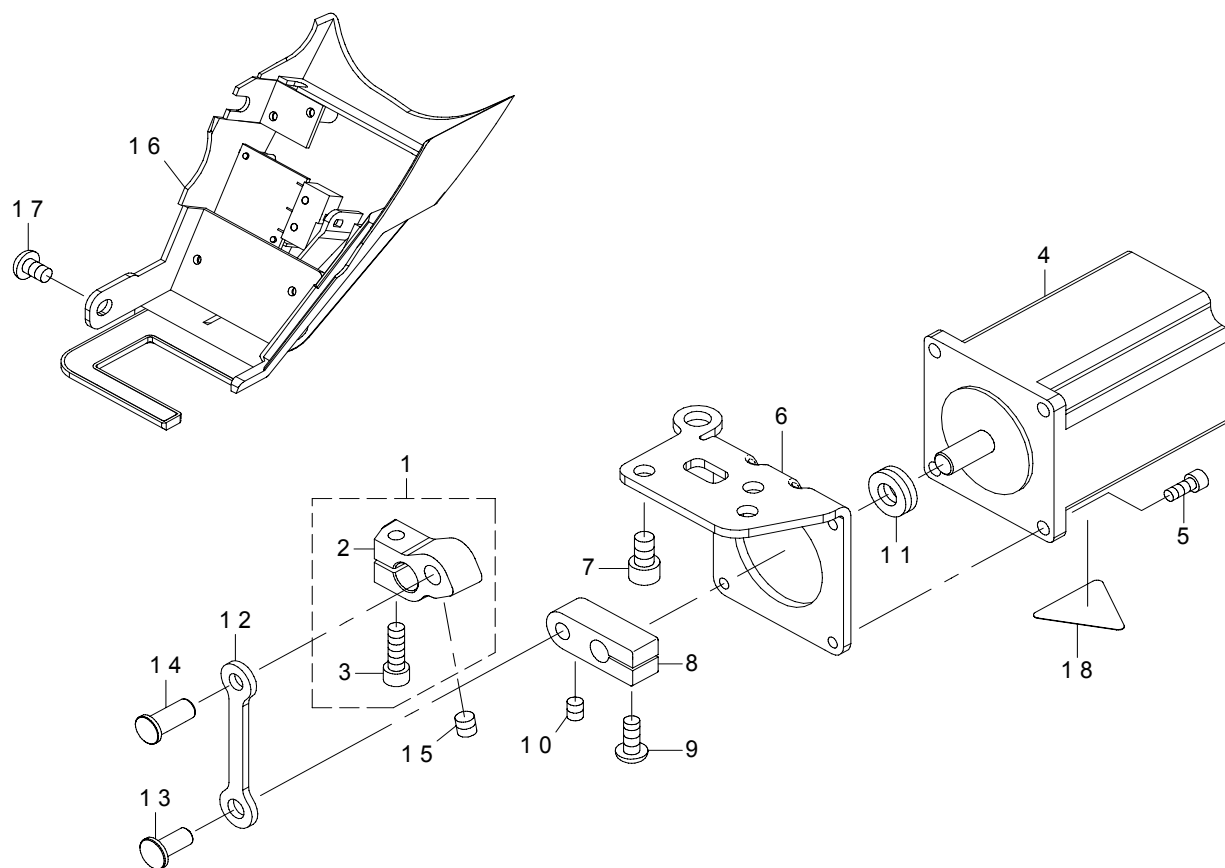
給油関係



REF.NO	NOTE	PART NO	DESCRIPTION	品名	Qty
1		SM-8050402-TP	SCREW	止めねじ	1
2		SM-8050402-TP	SCREW	止めねじ	1
3		401-74358	GEAR_BOX_COVER	ギアボックス蓋	1
4		401-74359	GEAR_BOX_PACKING	ギアボックスパッキン	1
5		SM-4051255-SP	SCREW M5 L=12	なべねじ M5 L=12	6
6		401-72469	LINK_COVER_ASM	リンクカバー組	1
7		401-74360	LINK_COVER	リンクカバー	(1)
8		401-74361	GEAR_BOX_LUBRICATION_FELT	ギアボックス給油フェルト	(1)
9		SM-6040602-TP	SCREW M4X0.7 L=6	六角穴ボルト M4 X 0.7 L=6	2
10		WP-0450801-SD	WASHER 4.5X10X0.8	平座金 4.5 X 10 X 0.8	2
11		401-74306	FEED_ROCKER_CAM_LUBRICATION_FELT_ASM.	水平送りカム給油フェルト組	1
12		401-74394	FELT_PLATE	フェルト取付板	(1)
13		401-74362	FEED_ROCKER_CAM_LUBRICATION_FELT	水平送りカム給油フェルト	(1)
14		SM-4040655-SP	SCREW M4 L=6	なべ小ねじ M4 L=6	2
15		WP-0450801-SD	WASHER 4.5X10X0.8	平座金 4.5 X 10 X 0.8	2
16		401-72430	ASSY_FLOATER	浮き子組	1
17		401-72433	FLOATER_CAP	浮き子キャップ	1
18		RO-0611801-00	RUBBER_RING	O リング	1
19		401-72437	FLOATER_CASE_GUIDE	浮き子ケース案内	1
20		401-49785	ASSY_FLOATER_SIGHT_WINDOW_B	浮き子指示窓 B 組	1
21		400-00344	LUBRICATING_INLET_CAP	給油口キャップ	(1)
22		400-86697	FLOATER_SIGHT_WINDOW_B	浮き子指示窓 B	(1)
23		RO-0481901-00	RUBBER_RING	O リング	(1)
24		SL-6040892-TN	BOLT	座金付き六角穴ボルト	1
25		236-30106	TUBE B	チューブ B	0.1
26		236-30007	TUBE	チューブ	0.43
27		236-29405	PIPE_STOPPER_B	パイプ止め B	1
28		236-29306	PIPE_STOPPER_A	パイプ止め A	4
29		401-72436	OIL_TANK	オイルタンク	1
30		SL-4051091-SC	SCREW M5X0.8 L=10	なべ小ねじセムス M5 X 0.8 L=10	2
31		RO-0982401-00	O-RING	O リング	1
32		400-13595	OIL_EXIT_CAP	廃油キャップ	1
33		401-74307	OIL_FILTER_ASM.	オイルフィルター (組)	1
34		236-29405	PIPE_STOPPER_B	パイプ止め B	(2)
35		236-30601	OIL_FILTER_JOINT	オイルフィルタージョイント	(1)
36		236-30007	TUBE	チューブ	(0.045)
37		401-78658	PIPE	パイプ	(0.27)
38		236-30106	TUBE B	チューブ B	(0.035)
39		236-30650	OIL_FILTER_JOINT_ASM.	オイルフィルタージョイント (組)	(1)
40		236-30601	OIL_FILTER_JOINT	オイルフィルタージョイント	(1)
41		236-30403	OIL_FILTER	オイルフィルター	(1)
42		236-30502	OIL_FILTER_STOPPER	オイルフィルター止め	(1)
43		HX-0015000-0K	CABLE_CLIP	ケーブルクリップ	3
44		401-74365	OIL_ADJUSTING_SCREW	釜油量調節ねじ	1
45		RO-0371801-00	RUBBER_RING	O リング	1
46		236-28803	PLUNGER	プランジャー	1
47		236-28902	PLUNGER_SPRING	プランジャーばね	1
48		400-38328	PLUNGER_SCREW	プランジャーねじ	1
49		RO-0681901-00	RUBBER_RING	O リング	1
50		SM-6050802-TP	SCREW M5X0.8 L=8	六角穴ボルト M5 X 0.7 L=8	1
51		229-01409	NEEDLE_BAR_UPPER_BUSH_CAP	針棒上メタルキャップ	1
52	#02	236-29256	OIL_WICK_SUPPORT_ASM.	油芯支え (組)	1
53	#02	236-29207	OIL_WICK_SUPPORT	油芯支え	(1)
54	#02	CQ-2500000-01	OIL_WICK	油芯	(0.25)
55	#02	SM-5040655-SN	SCREW	バインドねじ	1
56	#02	236-30007	TUBE	チューブ	0.75
57	#02	CQ-2000000-01	OIL_WICK	油芯	0.18
58	#02	229-25101	OIL_FELT_PRESSER	還流フェルト押え	1
59	#02	400-75404	FACE_FELT_ASM.	面部フェルト (組)	1
60		401-74356	CONNECTING_SCREW	パイプ連結ねじ	1
61		SM-4041055-SP	SCREW	なべねじ M4 L=10	1
62	#01	401-74399	CAP	オイルタンクキャップ	1
63		401-36258	CORD HOLDER	コード押え	1
64		SQ-2050453-MZ	CONNECTING_SCREW	パイプ連結ねじ	1
		NOTE(注記)	#01...DDL-9000C-FMS ONLY #02...DDL-9000C-FSH ONLY	DDL-9000C-FMSのみ DDL-9000C-FSHのみ	

10. AUTOMATIC REVERSE FEED COMPONENTS

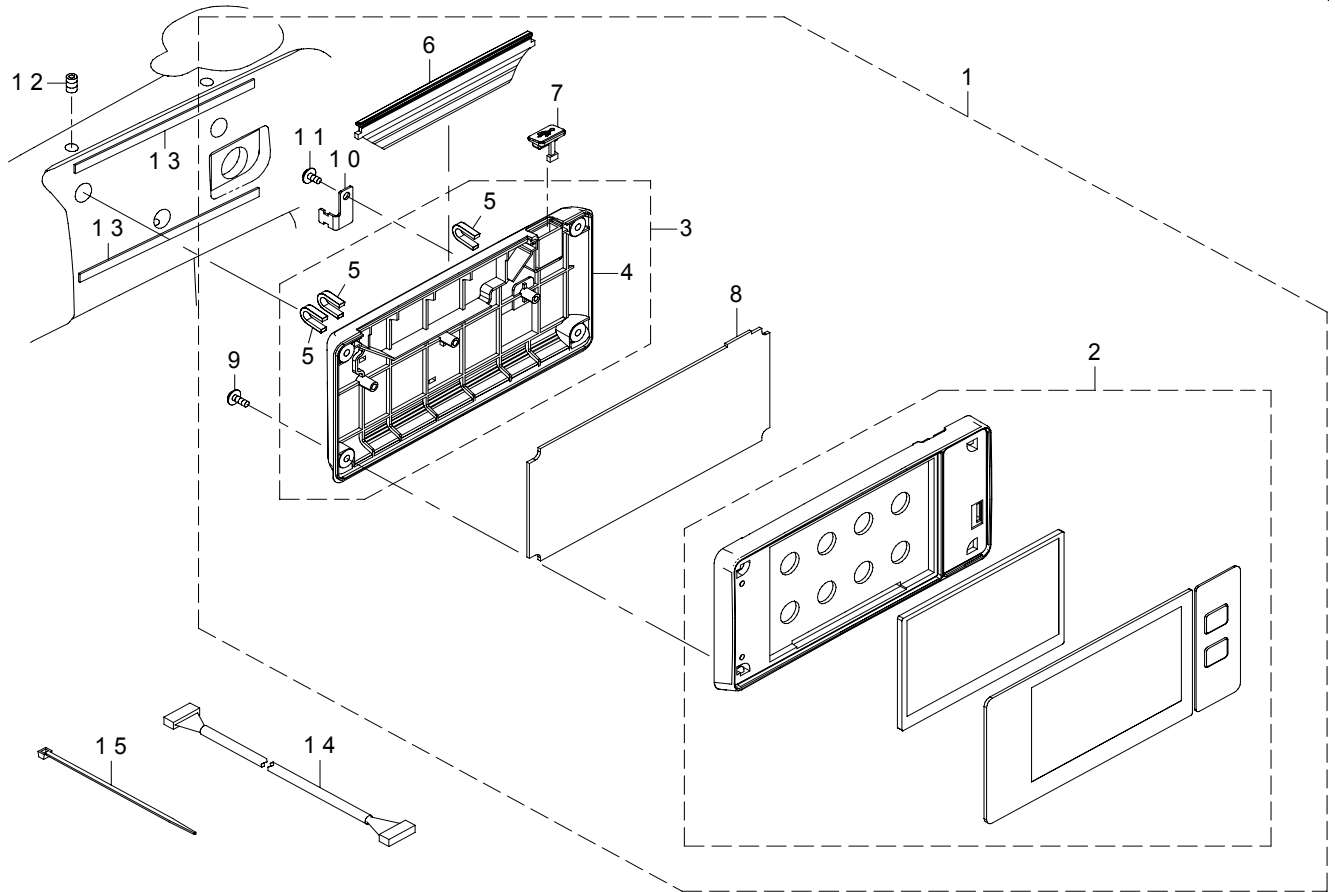
自動逆送り関係



REF.NO	NOTE	PART NO	DESCRIPTION	品名	Qty
1		401-74366	ASSY REVERSE FEED ARM	逆送り腕 (組)	1
2		401-72459	REVERSE_FEED_ARM	逆送り腕	(1)
3		SM-6051602-TP	SCREW M5X0.8 L=16	六角穴ボルト M5 X 0.8 L=16	(1)
4	*	401-68921	HORIZONTAL FEED MOTOR	水平送りモータ	1
5		SM-6041002-TP	SCREW M4X0.7 L=10	六角穴ボルト M4 X 0.7 L=10	4
6		401-72456	HORIZONTAL_MOTOR_BASE	水平モーター土台	1
7		SM-6061002-TP	SCREW M6 L=10	六角穴ボルト M6 L=10	3
8		400-10278	MOTOR LINK	モータリンク	1
9		SM-4051255-SP	SCREW M5 L=12	なべねじ M5 L=12	1
10		SM-8050612-TP	SCREW M5X6	止めねじ M5 X 0.8 L=6	1
11		SB-4080001-00	BEARING	ころがり軸受	1
12		401-72458	HORIZ_CONNECT_LINK	水平連結リンク	1
13		401-72457	HORIZ_MOTOR_LINK_PIN	水平送りモーターリンクピン	1
14		400-86699	REVERSE_FEED_LINK_PIN	逆送りリンクピン	1
15		SM-8480652-TP	SCREW	止めねじ M6 X 0.75 L=6	1
16	☆	401-74372	LED_TB_SWITCH	LED付TBスイッチ	1
17		SM-4050855-SP	SCREW	なべねじ M5 L=8	2
18		CM-3003000-03	HIGH TEMPARATURE CAUTION LABEL 2(31.5)	高温注意シール2 (31.5)	1

11. OPERATION PANEL COMPONENTS

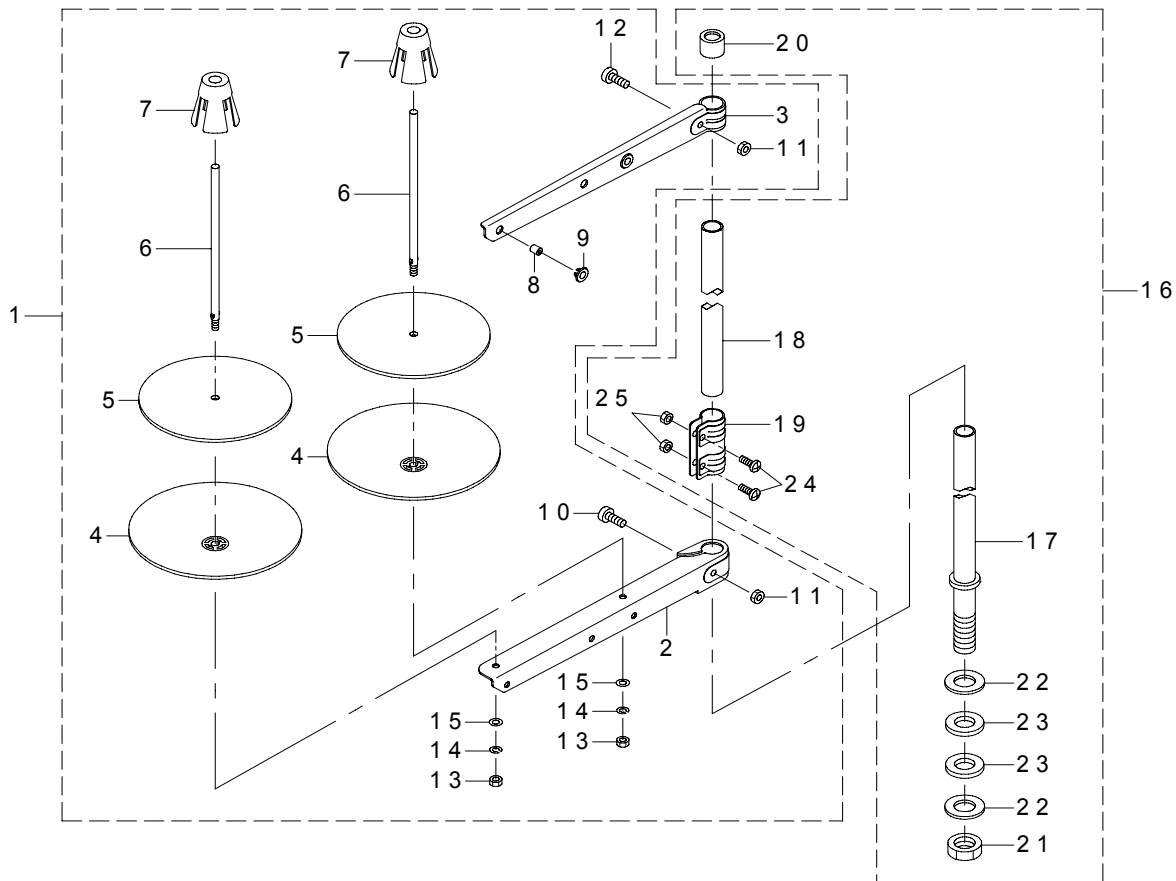
操作パネル関係



REF.NO	NOTE	PART NO	DESCRIPTION	品名	Qty
1		401-73450	PANEL-F ASSY	PANEL - F 組	1
2	★	401-73451	PANEL_COVER_F ASSY	操作パネルカバー前 F 組	(1)
3		401-73459	PANEL_COVER_R ASM	操作パネルカバー後組	(1)
4		401-72386	PANEL_COVER_R	操作パネルカバー後	(1)
5		401-72420	FIX_PLATE	U形固定板	(3)
6		401-72422	INDICATOR	インジケータ	(1)
7		401-72423	USB_COVER	USB カバー	(1)
8		401-69398	PNL-F PCB ASSY	PNL - F 基板組	(1)
9		SV-4030802-SN	TAPPING SCREW WITH FLANGE M3X8	座付きタッピンねじ	(1)
10		401-74580	PANEL_CABLE_CLAMP_PLATE	パネルケーブル固定板	(1)
11		SV-4030802-SN	TAPPING SCREW WITH FLANGE M3X8	座付きタッピンねじ	(4)
12		SM-8050802-TP	SCREW M5X0.8 L=8	止めねじ M5 X 0.8 L=8	3
13		401-74408	PANEL_CSHION_RUBBER	パネルクッションゴム	2
14		401-75585	CTL-PNL CORD ASSY	CTL - PNL コード組	1
15		EA-9500B01-00	CABLE BAND	束線バンド	1

12. THREAD STAND COMPONENTS

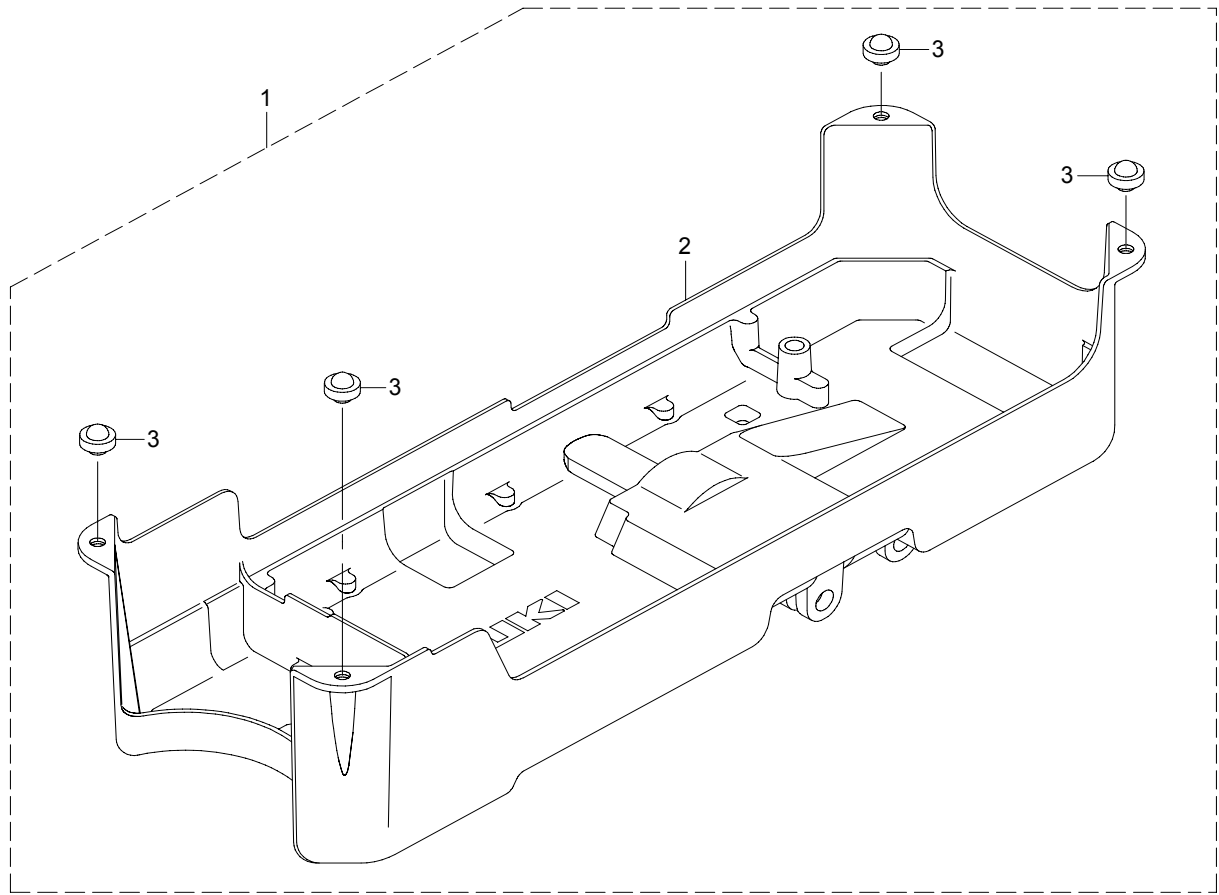
糸立装置関係



REF.NO	NOTE	PART NO	DESCRIPTION	品名	Qty
1		401-08402	THRED_STAND_B	糸立装置 B	1
2		400-85786	SPOOL REST ARM (LOWER)	糸立腕 (下)	(1)
3		400-85787	SPOOL REST ARM (UPPER)	糸立腕 (上)	(1)
4		400-85788	SPOOL REST	糸巻受皿	(2)
5		400-85789	SPOOL REST CUSHION	糸巻受皿クッション	(2)
6		400-85790	SPOOL PIN	糸巻受棒	(2)
7		400-85791	SPOOL RETAINER	糸巻振れ止め	(2)
8		400-85794	THREAD GUIDE	糸道	(2)
9		400-85795	THREAD GUIDE BUSHING	糸道ブッシュ	(2)
10		400-96326	SPOOL REST ARM LOWER SCREW	糸立腕 (下) 止めねじ	(1)
11		NM-6050001-SE	NUT M5	六角ナット M 5	(2)
12		400-96327	SPOOL REST ARM UPPER SCREW	糸立腕 (上) 止めねじ	(1)
13		NM-6050001-SE	NUT M5	六角ナット M 5	(2)
14		WS-0510002-KN	SPRING WASHER M5	ばね座金 M 5	(2)
15		WP-0531001-SC	WASHER M5	平座金みがき丸 M 5	(2)
16		401-08401	THREAD_STAND_A	糸立装置 A	1
17		400-85784	SPOOL REST ROD LOWER	糸立棒 (下)	(1)
18		400-85785	SPOOL REST ROD UPPER	糸立棒 (上)	(1)
19		400-85792	SPOOL REST ROD JOINT	糸立棒継手	(1)
20		400-85793	SPOOL REST ROD RUBBER CAP	糸立棒保護キャップ	(1)
21		400-96325	SPOOL REST ROD NUT	糸立棒止ナット	(1)
22		WP-1612616-SE	WASHER 16X30X2.6	平座金	(2)
23		400-85796	SPOOL REST ROD RUBBER CUSHION	糸立棒防振ゴム	(2)
24		SM-4051405-SE	SCREW M5 L=14	なべ小ねじ M 5 L = 1 4	(2)
25		NM-6050001-SE	NUT M5	六角ナット M 5	(2)

13. UNDER COVER COMPONENTS

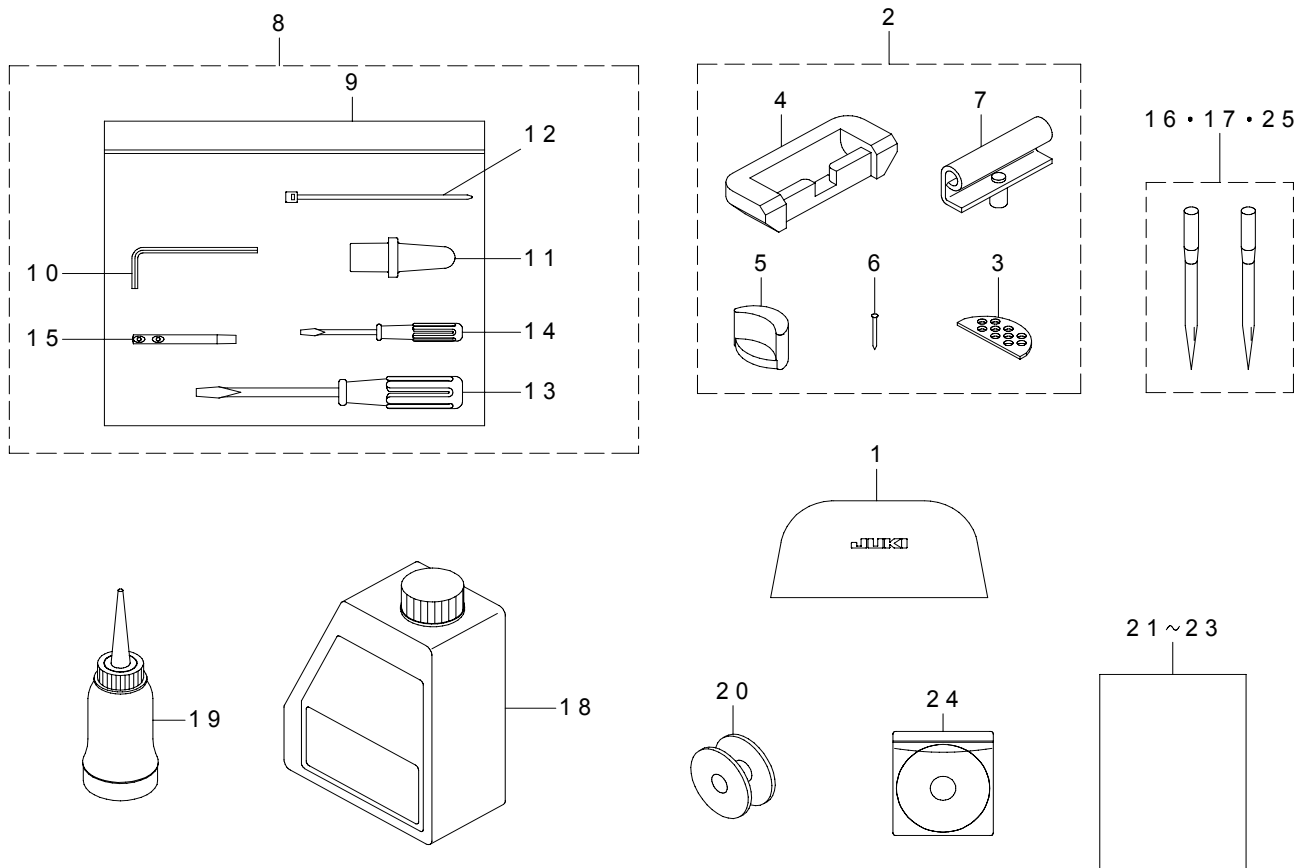
アンダーカバー関係



REF.NO	NOTE	PART NO	DESCRIPTION	品名	Qty
1		400-62323	UNDER COVER B ASM.	アンダーカバー B 組	1
2		236-39008	UNDER COVER	アンダーカバー	(1)
3		B1116-210-D00	FRAME SUPPORT RUBBER	頭部支えゴム	(4)

14. ACCESSORIE PART COMPONENTS

付属品関係



REF.NO	NOTE	PART NO	DESCRIPTION	品名	Qty
1		401-35803	HEAD COVER	頭部カバー	1
2		229-58052	RUBBER HINGE ASM.	ラバーヒンジ (組)	1
3		229-26505	WASHER	頭部クッション座	(2)
4		229-26000	RUBBER CUSHION	ゴムヒンジ座	(2)
5		229-58003	FRAME RUBBER CUSHION	頭部支えゴム座	(2)
6		229-26208	NAIL	ゴムヒンジ座打ち釘	(8)
7		229-26356	HINGE COMPL.	ヒンジ結合	(2)
8		401-74598	ACCESSORIE BAG ASM. F	付属品バック (組) F	1
9		229-32800	ACCESSORIE BAG	付属品バック	(1)
10		400-55591	HEXAGONAL WRENCH KYE	六角棒スバナ 3 mm	(1)
11	#01	401-74570	HEAD_SUPPORT_ROD	頭部支え棒	(1)
12		EA-9500B01-00	CABLE BAND	束線バンド	(1)
13		229-33105	SCREW DRIVER (MIDDLE)	ドライバー (中)	(1)
14		229-33204	SCREW DRIVER (SMALL)	ドライバー (小)	(1)
15		225-02504	THREAD GUIDE BAR	糸案内棒	(1)
16	☆ #02	MDB-100B1402	NEEDLE DBX1#14-2	DBX 1 # 14-2	1
17	☆ #03	MDB-100B1102	NEEDLE DBX1#11-2	DBX 1 # 11-2	1
18	☆	401-02087	JUKI_MACHINE_OIL_7	JUKI マシンオイル7	1
19		B9121-012-0A0	OILER ASM.	油差し組	1
20	☆	229-64001	BOBBIN A	ボビン A	1
21	#02	401-75824	DDL-9000CS SIMPLE MANUAL(10K)	DDL-9000CS 簡易取説 (10K)	1
22	#03	401-75870	DDL-9000CS SIMPLE MANUAL(CS)	DDL-9000CS 簡易取説 (CS)	1
23	#01	401-74382	KA154 INSTRUCTION MANUAL/PARTS LIST	AK 154 取扱説明書/パーツリスト	1
24		401-75822	DDL-9000CS_INSTRUCTION_MANUAL_CD	DDL-9000CS 取扱説明書 CD	1
25	* #04	MC-2005007-52	134 #75-2	134 #75-2	1

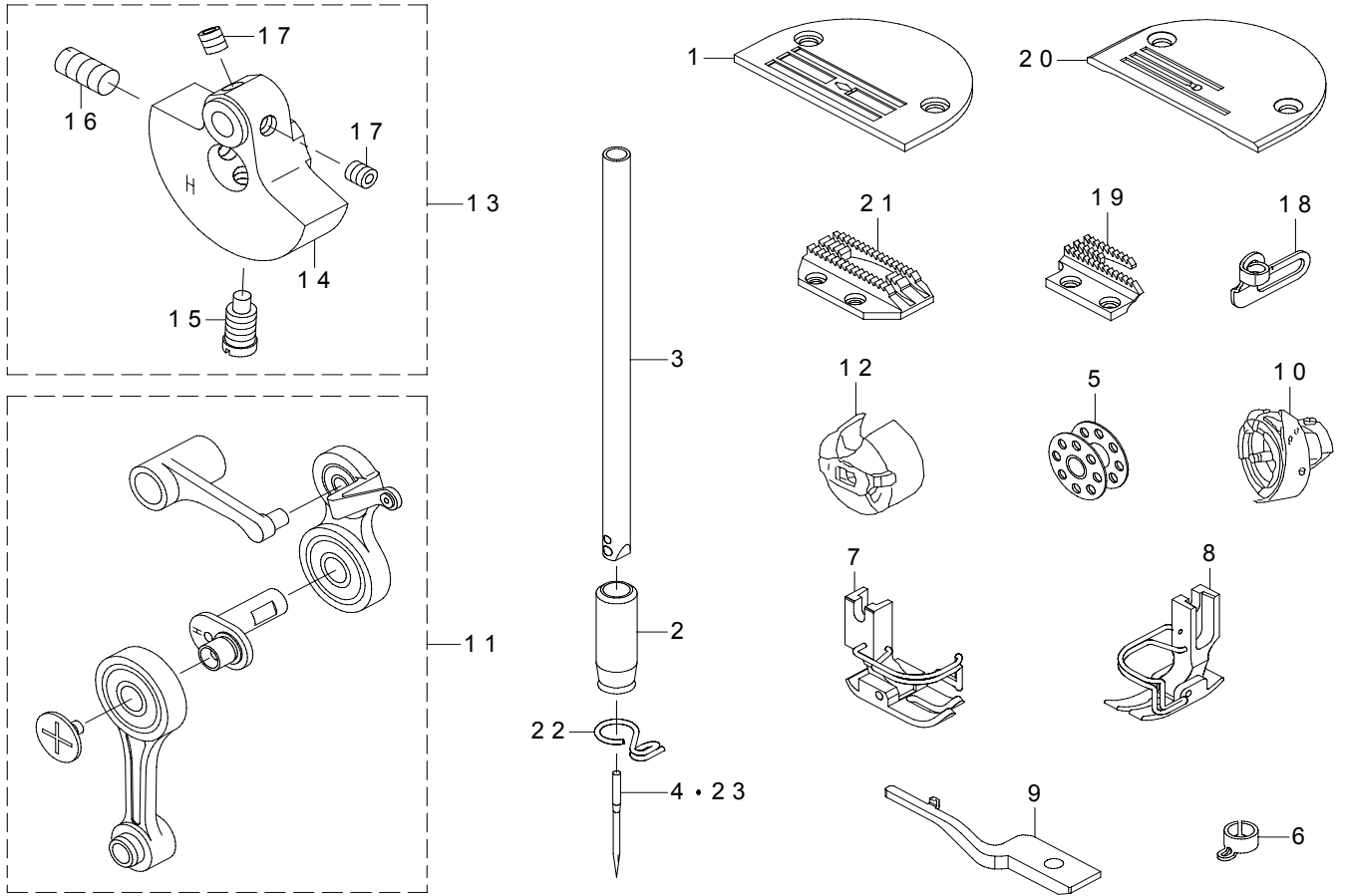
NOTE(注記)

#01....FOR AK_AA,AK_GG
 #02....FOR AA,EE
 #03....FOR GG
 #04....FOR BB

AK_AA, AK_GG 用
 AA, EE 用
 GG 用
 BB 用

*ABOUT THE DESTINATION, THE SPREAD "HOW TO MAKE USE OF THIS PARTS LIST" PLEASE SEE.
 仕向地については、見開きの (パーツリストご利用に際して) を参照して下さい。

15. EXCLUSIVE PARTS DDL-9000C-FSH
DDL-9000C-FSH 専用部品

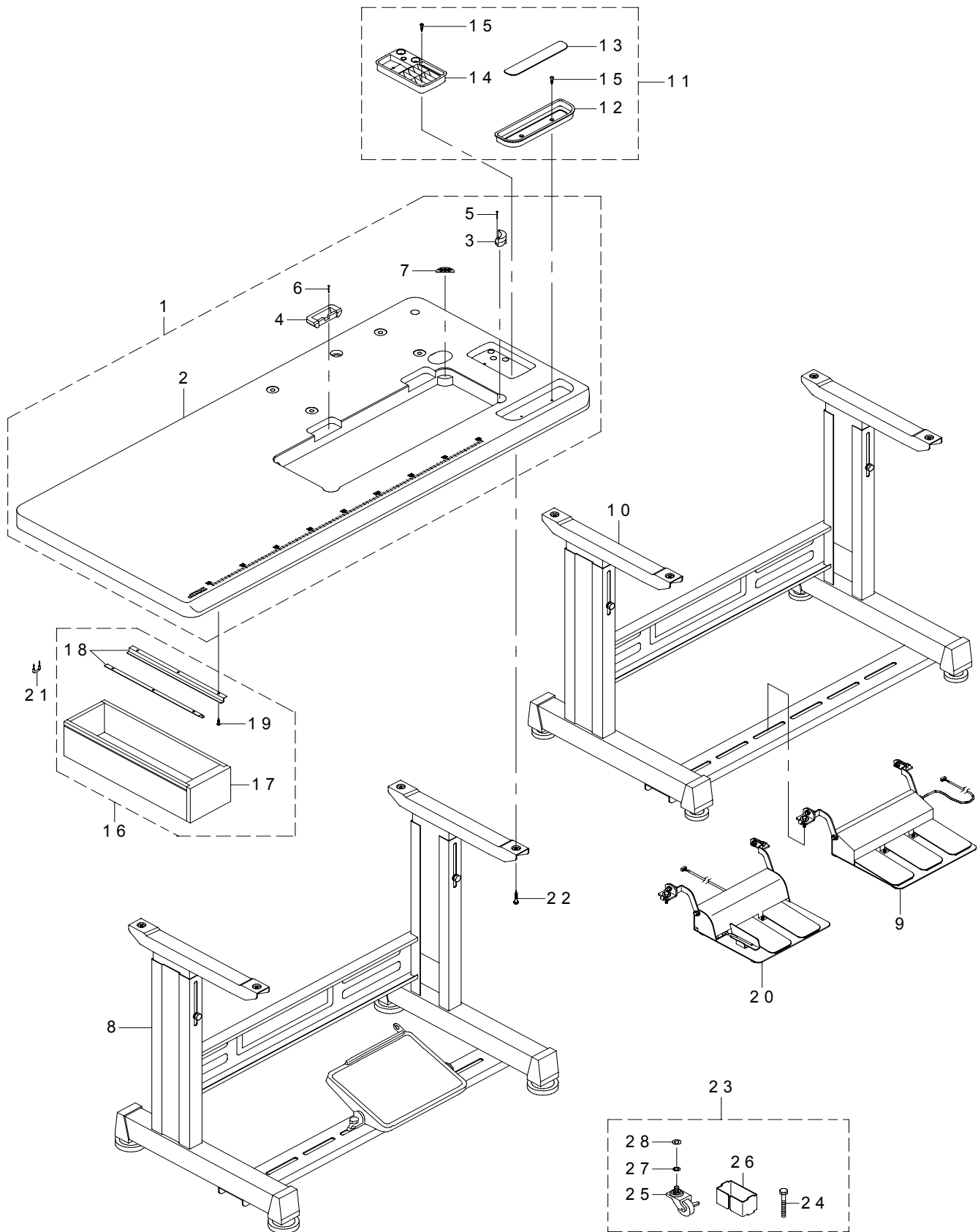


REF.NO	NOTE	PART NO	DESCRIPTION	品名	Qty	
1	#01	400-89605	THROAT_PLATE_J	針板 J	1	
2		401-07708	NEEDLE_BAR_METAL_LOWER_H	針棒下メタル_H	1	
3		400-61767	NEEDLE BAR H	針棒 H	1	
4	☆	#03	MDB-100B2100	NEEDLE DBX1 #21	針 DBX1 #21	1
5		B9117-012-000	BOBBIN	ボビン	1	
6		400-24124	NEEDLE BAR THREAD GUIDE	針棒糸掛け	1	
7	#01	D1524-555-EBL	PRESSER FOOT ASM.	自由え組み (針ガード付き)	1	
8		400-64839	PRESSER FOOT ASM.	自由押え (組) 指ガード付き	1	
9		401-74353	INNER_HOOK HOLDER_H	中釜押え H	1	
10	☆	110-92251	LUBRICATING BOBBIN ASM.	給油釜組	1	
11		400-55604	THREAD TAKE UP COMP. H	天秤結合 H	1	
12	☆	400-00264	BOBBIN CASE ASM.	ボビンケース組	1	
13		400-55058	ASSY COUNTER WEIGHT H	釣合錘 (組) H	1	
14		400-53411	COUNTER WEIGHT H	釣合錘 H	(1)	
15		400-04171	COUNTER_WEIGHT_SCREW	止めねじ	(1)	
16		SM-8081652-TP	SCREW M8 L=16	止めねじ M8 L=16	(1)	
17		SM-80606A2-TP	SCREW M6 L=6	六角穴付き止めねじ M6 L=6	(2)	
18		400-63697	ARM THREAD GUIDE A H	アーム糸案内 A H	1	
19	#02	110-62601	FEED DOG	送り	1	
20	#02	110-62007	THROAT PLATE A	針板 A	1	
21	#01	114-03003	FEED J	送り J	1	
22		400-23223	NEEDLE BAR THREAD GUIDE	針棒糸案内	1	
23	* #04	MC-2005013-00	NEEDLE 134 NM130	針 134 NM130	1	
		NOTE(注記)	#01....FOR AA,BB,EE #02....FOR GG #03....FOR AA,GG,EE #04....FOR BB	AA, BB, EE 用 GG 用 AA, GG, EE 用 BB 用		

*ABOUT THE DESTINATION, THE SPREAD "HOW TO MAKE USE OF THIS PARTS LIST" PLEASE SEE.
仕向地については、見開きの (パーツリストご利用に際して) を参照して下さい。

16. TABLE & STAND COMPONENTS

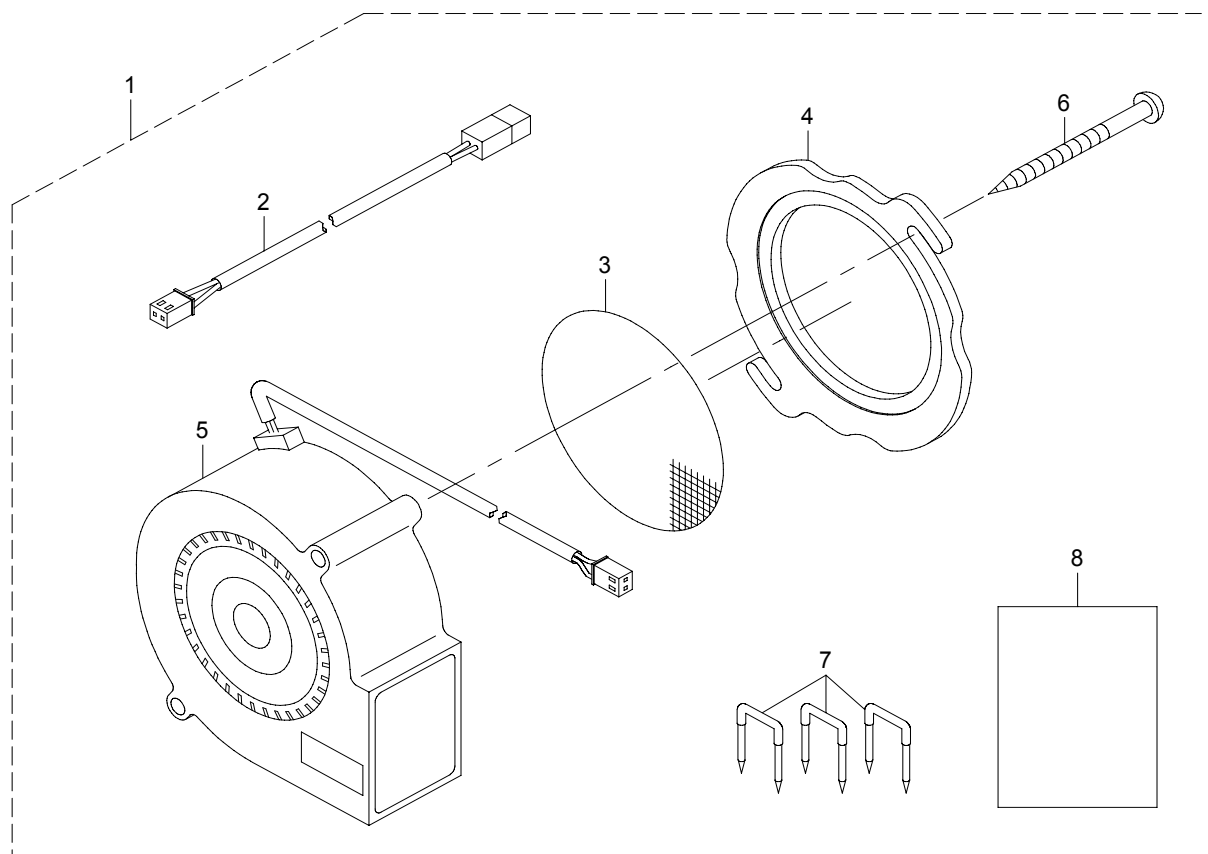
脚卓関係



REF.NO	NOTE	PART NO	DESCRIPTION	品名	Qty
1		401-74410	TABLE ASM.	テーブル(組)	1
2		401-72421	TABLE	テーブル	(1)
3		110-75900	RUBBER SPACER	頭部支えゴム座	(2)
4		110-75801	RUBBER SPACER	ゴムヒンジ座	(2)
5		B8210-012-000	CUSHION SET NAIL	釘(20ミリ)	(4)
6		B8210-012-000	CUSHION SET NAIL	釘(20ミリ)	(4)
7		D8226-555-E00	FRAME RUBBER CUSHION A	頭部クッション座	(2)
8	#01	111-57567	T LEG JUNCTION	T脚結合	1
9	#02	GPK-700010A0	3-JOINT PEDAL 70	3連ペダル組70(SC-1シリーズ)	1
10	#02	111-57559	T-STAND ASM.	T脚(組)	1
11		111-55769	SMALL CASTINGS BOX B ASM.	テーブル小物入れ B組	1
12		111-56007	CASE	小物入れ	(1)
13		111-55801	CASE MAGNET	小物入れマグネット	(1)
14		111-55751	CASE ASM. B	小物入れ B(組)	(1)
15		SK-3382001-SC	WOOD SCREW D=3.8 L=20	丸木ねじ D=3.8 L=20	(4)
16		111-55157	DRAWER ASM.	引き出し組	1
17		111-55108	DRAWER	引き出し	(1)
18		111-55207	DRAWER SUPPORT	引き出し支え	(2)
19		SK-3311600-SE	WOOD SCREW D=3.1 L=16	木ねじ D=3.1 L=16	(6)
20	#02	GPK-710010A0	2-PEDAL ASM. 71	2連ペダル組71(SC-1シリーズ)	1
21		D8204-555-D00	DRAWER STOPPER	引き出しストッパー	1
22		SK-3513200-SC	WOOD SCREW D=5.1 L=32	丸木ねじ D=5.1 L=32	4
23	#03	111-59456	CASTER ASM.	キャスター組	1
24		SM-9086523-SE	HEXAGONAL BOLT	六角ボルト	(2)
25		111-59407	CASTER	キャスター	(4)
26		111-59506	STRUT AUXILIARY PLATE	下支柱補助板	(2)
27		WS-0861410-KR	SPRING WASHER 8.6X15X1.4	ばね座金 8.6 X 15 X 1.4	(2)
28		WP-0871602-SE	WASHER 8.7X18X1.6	平座金 8.7 X 18 X 1.6	(2)
		NOTE(注記)	#01....FOR JT-D950 #02....FOR JT-D95A,-D95B #03....OPTIONAL PARTS	JT-D950用 JT-D95A,-D95B用 オプション部品	

17. SPECIAL ORDER PARTS

特別注文部品



REF.NO	NOTE	PART NO	DESCRIPTION	品名	Qty
1		400-65571	ELECTRIC FAN HOOK COOLING DEVICE	電動ファン釜冷却装置	1
2		400-44065	FAN_RELAY_CABLE	ファン中継コード	(1)
3		400-64805	FAN FILTER	ファンフィルター	(1)
4		400-64806	FAN COOLING COVER	冷却ファンカバーファン	(1)
5		400-65564	FAN MOTOR ASSY	ファンモータ組	(1)
6		SK-3415001-SE	SCREW D=4.1 L=50	丸木ねじ D=4.1 L=50	(2)
7		MAO-11532000	CORD STAPLE	コードステップル	(3)
8		400-65572	HOOK COOLING DEVICE INSTRUCTION MANUAL	電動ファン釜冷却装置取扱説明書	(1)

18. LIST FOR INFORMATION OF CHANGE

変更情報リスト

As to the place changed, refer to the corresponding Rev. No.
 When previous parts (Obsoleted part) and new parts (Added parts) are not interchangeable with each other:
 In this case, even obsoleted parts (D.) can be ordered with the obsoleted part number, so select the parts with changed dates and place your orders.

変更箇所は、該当Rev. No. 版をご参照ください。
 部品の互換性がない変更の場合は、削除された品番でも、ご注文できます。

 No. 1696-01・・・Rev. No.

*A: Added parts 追加部品 / D: Obsoleted parts 削除部品 / E: Erratum 訂正

* D	Rev. No.	Page 頁	Ref. No.	Parts No. 品番	* A	Rev. No.	Page 頁	Ref. No.	Parts No. 品番
D	00	2	8	401-74368					
D	00	8	35	SM-6041202-TP	A	01	8	35	SM-6041002-TP
					A	01	8	53	PS-0500142-KP
					A	01	8	54	401-72415
					A	01	8	55	401-72424
					A	01	8	56	WP-0621036-SP
D	00	10	60	401-74304	A	01	10	60	401-74317
					A	01	10	61	SM-8050612-TP
D	00	12	10	401-68921	A	01	12	10	401-68922
					A	01	12	50	401-74396
					A	01	16	88	401-74398
					A	01	16	89	400-86709
					A	01	16	90	401-74315
					A	01	16	91	401-74316
					A	01	16	92	401-72485
					A	01	16	93	401-72488
					A	01	16	94	401-68860
					A	01	16	95	401-72477
					A	01	16	96	401-74314
D	00	19	4	401-68922	A	01	19	4	401-68921
					A	01	23	25	MC-2005007-52
					A	01	24	23	MC-2005013-00

NUMERICAL INDEX OF PARTS

索引

PART NO 品番	PAGE 頁	REF NO	PART NO 品番	PAGE 頁	REF NO	PART NO 品番	PAGE 頁	REF NO	PART NO 品番	PAGE 頁	REF NO
B1109-012-I0B	2	59	RC-0740811-KP	12	31	SM-4051405-SE	21	24	SS-6090670-TP	16	36
B1109-552-000	2	58	RC-1200001-KP	12	4	SM-5040655-SN	2	42	SS-6110710-TP	14	15
B1116-210-D00	16	8	RC-1700001-KP	2	81	SM-5040655-SN	4	20	SS-6110710-TP	16	47
B1116-210-D00	22	3	RC-2651218-KP	16	32	SM-5040655-SN	18	55	SS-6121610-SP	10	18
B1116-804-000	16	60	RE-0300000-K0	6	36	SM-6031002-TN	2	82	SS-7080510-TP	6	7
B1524-012-0BA	8	42	RE-0400000-K0	2	75	SM-6040602-TP	18	9	SS-7091110-TP	8	43
B1613-012-I00	12	45	RE-0400000-K0	4	19	SM-6041002-TP	8	35	SS-7111110-TP	8	15
B2431-215-000	10	51	RE-0500000-K0	2	66	SM-6041002-TP	12	11	SS-8150822-TP	10	3
B3118-552-H00	2	79	RE-0500000-K0	8	21	SM-6041002-TP	19	5	SS-8660610-TP	10	24
B3132-012-000	2	89	RE-0500000-K0	16	48	SM-6042000-SP	6	45	SV-4030802-SN	20	9
B4123-522-00A	10	4	RE-0800000-K0	8	6	SM-6042000-SP	12	47	SV-4030802-SN	20	11
B4123-522-00B	10	5	RO-0360802-00	14	5	SM-6050802-TP	12	42			
B4123-522-00C	10	6	RO-0360802-00	14	35	SM-6050802-TP	16	70	TA-0180401-M0	14	8
B8210-012-000	26	5	RO-0371801-00	18	45	SM-6050802-TP	18	50	TA-0290301-M0	14	9
B8210-012-000	26	6	RO-0481901-00	18	23	SM-6051400-SP	8	40	TA-1250406-R0	2	6
B9117-012-000	24	5	RO-0611801-00	18	18	SM-6051400-SP	10	29	TA-1250406-R0	2	40
B9117-552-A00	14	33	RO-0681901-00	18	49	SM-6051402-TP	16	18			
B9121-012-0A0	23	19	RO-0982401-00	18	31	SM-6051602-TP	10	55	WP-0410846-SC	2	68
						SM-6051602-TP	19	3	WP-0450801-SD	18	10
CM-3002000-01	2	27	SB-1060004-00	8	19	SM-6051850-TP	10	57	WP-0450801-SD	18	15
CM-3002000-03	2	28	SB-1060005-00	8	24	SM-6060802-TP	2	19	WP-0450826-SC	4	23
CM-3003000-03	12	44	SB-1080002-00	8	27	SM-6060802-TP	2	23	WP-0531000-SD	10	30
CM-3003000-03	19	18	SB-1200018-00	12	3	SM-6061002-TP	12	13	WP-0531001-SC	21	15
CQ-2000000-01	18	57	SB-1200027-00	6	10	SM-6061002-TP	16	81	WP-0550800-SP	12	20
CQ-2500000-01	18	54	SB-1200027-00	6	11	SM-6061002-TP	19	7	WP-0550800-SP	12	43
CS-0800881-TP	16	22	SB-4080001-00	12	27	SM-7040800-SL	2	69	WP-0621016-SD	16	45
CS-1000881-TP	6	39	SB-4080001-00	12	33	SM-8040412-TP	4	21	WP-0621016-SH	16	59
CS-1201171-TP	12	7	SB-4080001-00	14	18	SM-8040612-TP	2	51	WP-0621016-SH	16	78
			SB-4080001-00	19	11	SM-8040612-TP	2	78	WP-0621036-SP	8	56
D1524-555-EBL	24	7	SB-4120001-00	12	6	SM-8050402-TP	18	1	WP-0661016-SP	8	33
D8204-555-D00	26	21	SD-0500403-TP	16	25	SM-8050402-TP	18	2	WP-0820516-SP	12	32
D8226-555-E00	26	7	SD-0500701-TP	16	50	SM-8050502-TP	4	22	WP-0820526-SD	8	30
			SD-0630275-SP	16	75	SM-80506A2-TP	6	40	WP-0871602-SE	26	28
EA-9500B01-00	2	36	SD-0641456-TP	16	38	SM-80506A2-TP	10	37	WP-0951016-SF	8	41
EA-9500B01-00	6	29	SK-3311600-SE	26	19	SM-80506A2-TP	16	23	WP-1612616-SE	21	22
EA-9500B01-00	8	52	SK-3382001-SC	26	15	SM-80506A2-TP	16	31	WS-0410002-KR	16	43
EA-9500B01-00	20	15	SK-3415001-SE	27	6	SM-8050612-TP	10	61	WS-0510002-KN	21	14
EA-9500B01-00	23	12	SK-3513200-SC	26	22	SM-8050612-TP	19	10	WS-0861410-KR	26	27
			SL-4031291-SC	8	51	SM-80508A2-TP	8	32			
GPK-26023000	8	45	SL-4031491-SC	12	37	SM-8050802-TP	20	12	105-23702	10	33
GPK-700010A0	26	9	SL-4031691-SC	8	50	SM-80606A2-TP	6	19	106-18304	16	49
GPK-710010A0	26	20	SL-4040881-SC	2	62	SM-80606A2-TP	10	39	110-15906	14	4
G1812-870-000	14	12	SL-4041281-SC	2	64	SM-80606A2-TP	10	42	110-28008	2	60
			SL-4051091-SC	18	30	SM-80606A2-TP	12	8	110-38650	14	29
HM-0022300-00	12	36	SL-6040892-TN	2	39	SM-80606A2-TP	16	64	110-38759	14	25
HX-0015000-0A	8	46	SL-6040892-TN	18	24	SM-80606A2-TP	24	17	110-62007	24	20
HX-0015000-0K	18	43	SL-6051492-TN	2	15	SM-80608A2-TP	2	8	110-62601	24	19
HX-0033900-0E	2	38	SL-6052592-TN	6	28	SM-80608A2-TP	2	9	110-75801	26	4
			SL-6061292-TN	8	37	SM-80608A2-TP	2	56	110-75900	26	3
KX-0000002-30	2	35	SM-0050801-SC	4	24	SM-80608A2-TP	6	14	110-79506	14	36
			SM-0050801-SC	4	33	SM-80608A2-TP	6	23	110-92251	24	10
MAO-11532000	27	7	SM-2040750-TP	2	25	SM-80608A2-TP	6	26	111-55108	26	17
MC-2005007-52	23	25	SM-2040955-TP	2	24	SM-80608A2-TP	6	37	111-55157	26	16
MC-2005013-00	24	23	SM-4040601-SC	8	47	SM-80608A2-TP	8	29	111-55207	26	18
MDB-100B1100	6	42	SM-4040655-SP	8	12	SM-80608A2-TP	12	48	111-55751	26	14
MDB-100B1102	23	17	SM-4040655-SP	10	48	SM-80608A2-TP	14	24	111-55769	26	11
MDB-100B1400	6	43	SM-4040655-SP	10	59	SM-80608A2-TP	16	12	111-55801	26	13
MDB-100B1402	23	16	SM-4040655-SP	18	14	SM-8060812-TP	16	55	111-56007	26	12
MDB-100B2100	24	4	SM-4040855-SP	2	17	SM-8061010-TP	16	80	111-57559	26	10
			SM-4041055-SP	18	61	SM-8061050-TP	16	79	111-57567	26	8
NM-6040000-SN	2	71	SM-4041255-SP	12	39	SM-8081652-TP	6	18	111-59407	26	25
NM-6040001-SE	16	42	SM-4041455-SN	2	10	SM-8081652-TP	24	16	111-59456	26	23
NM-6040001-SP	16	67	SM-4050655-SP	2	21	SM-8480652-TP	12	25	111-59506	26	26
NM-6050001-SC	16	16	SM-4050655-SP	2	54	SM-8480652-TP	16	29	114-03003	24	21
NM-6050001-SE	21	11	SM-4050655-SP	16	10	SM-8480652-TP	19	15	114-19504	16	83
NM-6050001-SE	21	13	SM-4050855-SP	2	70	SM-9040650-TP	12	17	114-19603	16	84
NM-6050001-SE	21	25	SM-4050855-SP	10	31	SM-9086523-SE	26	24	114-19702	16	85
NM-6060001-SC	16	58	SM-4050855-SP	19	17	SQ-2050453-MZ	18	64	114-19801	16	86
NS-6110310-SP	16	51	SM-4051055-SP	2	13	SS-4080620-TP	12	30	114-19900	16	87
NS-6150310-SP	16	77	SM-4051055-SP	4	31	SS-4111015-SP	14	28	114-20601	16	6
			SM-4051255-SP	2	2	SS-6060210-SP	2	34	133-19405	12	26
PS-0500142-KP	8	53	SM-4051255-SP	12	19	SS-6090620-TP	10	12	137-38802	16	82
			SM-4051255-SP	12	22	SS-6090620-TP	10	20			
RC-0410415-KP	2	77	SM-4051255-SP	18	5	SS-6090670-TP	6	5	225-02504	23	15
RC-0560711-KP	4	18	SM-4051255-SP	19	9	SS-6090670-TP	10	8	228-90206	14	31

NUMERICAL INDEX OF PARTS

索引

PART NO 品番	PAGE 頁	REF NO	PART NO 品番	PAGE 頁	REF NO	PART NO 品番	PAGE 頁	REF NO	PART NO 品番	PAGE 頁	REF NO
228-90305	14	32	262-61602	4	13	400-86692	14	14	401-72404	8	1
228-90404	14	30	262-61701	4	14	400-86695	10	35	401-72405	8	48
228-96252	14	34	263-02901	8	14	400-86696	10	36	401-72407	8	2
229-01300	2	33				400-86697	18	22	401-72408	8	3
229-01409	6	2	400-00264	24	12	400-86699	19	14	401-72409	8	5
229-01409	18	51	400-00344	18	21	400-86709	16	89	401-72410	8	7
229-01805	2	52	400-04171	6	17	400-86711	16	46	401-72411	8	8
229-04106	10	23	400-04171	24	15	400-86712	16	52	401-72412	8	9
229-04155	10	22	400-09037	2	61	400-86731	6	46	401-72413	8	10
229-06309	6	47	400-10278	19	8	400-86735	10	34	401-72415	8	54
229-06408	6	4	400-10805	14	11	400-86736	10	40	401-72417	4	17
229-06457	6	3	400-11144	4	15	400-86748	16	65	401-72418	6	24
229-11002	10	19	400-13595	18	32	400-88958	4	25	401-72420	20	5
229-11101	10	11	400-15671	16	66	400-88959	4	26	401-72421	26	2
229-12307	10	54	400-23223	24	22	400-89605	24	1	401-72422	20	6
229-16506	14	3	400-24124	24	6	400-90058	6	6	401-72423	20	7
229-16555	14	2	400-26277	10	10	400-90099	16	61	401-72424	8	55
229-20409	2	57	400-26281	10	28	400-95843	16	62	401-72425	8	17
229-21308	4	27	400-26282	10	32	400-96325	21	21	401-72428	8	20
229-21407	4	28	400-29398	16	37	400-96326	21	10	401-72429	8	22
229-21506	2	83	400-32269	6	38	400-96327	21	12	401-72430	18	16
229-21506	4	29	400-35589	2	16	401-02087	23	18	401-72433	18	17
229-21605	2	80	400-36997	16	35	401-02261	2	26	401-72436	18	29
229-21704	4	30	400-36998	16	33	401-07708	24	2	401-72437	18	19
229-25101	18	58	400-37005	10	27	401-08401	21	16	401-72439	12	41
229-26000	23	4	400-37008	4	32	401-08402	21	1	401-72440	12	28
229-26208	23	6	400-37365	10	9	401-26724	2	85	401-72443	12	14
229-26356	23	7	400-38328	18	48	401-35803	23	1	401-72444	12	18
229-26505	23	3	400-42079	10	17	401-35904	6	15	401-72446	12	21
229-32800	23	9	400-44065	27	2	401-35905	6	31	401-72448	12	24
229-33105	23	13	400-44857	6	12	401-35907	6	35	401-72451	12	34
229-33204	23	14	400-52933	2	55	401-35916	6	16	401-72452	12	35
229-45414	2	44	400-53411	24	14	401-36258	18	63	401-72453	12	29
229-45604	2	46	400-55058	24	13	401-36701	16	14	401-72454	12	23
229-45703	2	47	400-55591	23	10	401-39753	2	7	401-72455	12	12
229-45802	2	48	400-55604	24	11	401-41440	6	44	401-72456	19	6
229-50000	16	76	400-58504	10	16	401-41757	8	16	401-72457	19	13
229-52501	10	56	400-61215	16	34	401-45927	14	10	401-72458	19	12
229-58003	23	5	400-61246	10	15	401-49785	18	20	401-72459	19	2
229-58052	23	2	400-61767	24	3	401-68860	16	94	401-72460	10	41
229-63409	2	45	400-62168	16	19	401-68921	19	4	401-72461	12	38
229-63458	2	43	400-62323	22	1	401-68922	12	10	401-72463	8	31
229-64001	14	26	400-63697	24	18	401-68923	8	34	401-72464	8	49
229-64001	23	20	400-64805	27	3	401-69398	20	8	401-72465	8	11
236-05207	6	13	400-64806	27	4	401-72134	10	25	401-72466	8	36
236-16709	10	21	400-64839	24	8	401-72135	14	16	401-72467	10	38
236-26104	2	41	400-65564	27	5	401-72137	12	2	401-72469	18	6
236-28803	18	46	400-65571	27	1	401-72138	10	44	401-72470	2	76
236-28902	18	47	400-65572	27	8	401-72146	6	27	401-72472	2	86
236-29207	18	53	400-70531	8	13	401-72364	2	1	401-72473	2	87
236-29256	18	52	400-75404	18	59	401-72366	2	14	401-72474	2	88
236-29306	18	28	400-85784	21	17	401-72367	2	30	401-72475	2	74
236-29405	18	27	400-85785	21	18	401-72368	2	32	401-72476	2	67
236-29405	18	34	400-85786	21	2	401-72369	2	29	401-72477	16	26
236-30007	18	26	400-85787	21	3	401-72370	2	31	401-72477	16	95
236-30007	18	36	400-85788	21	4	401-72371	2	3	401-72478	16	27
236-30007	18	56	400-85789	21	5	401-72373	2	4	401-72479	16	28
236-30106	18	25	400-85790	21	6	401-72374	2	5	401-72480	16	30
236-30106	18	38	400-85791	21	7	401-72375	2	11	401-72481	16	20
236-30403	18	41	400-85792	21	19	401-72376	2	12	401-72482	16	21
236-30502	18	42	400-85793	21	20	401-72377	6	25	401-72483	16	57
236-30601	18	35	400-85794	21	8	401-72378	10	46	401-72484	16	24
236-30601	18	40	400-85795	21	9	401-72380	4	1	401-72485	16	92
236-30650	18	39	400-85796	21	23	401-72381	4	2	401-72486	16	2
236-39008	22	2	400-86597	6	20	401-72382	4	16	401-72487	16	3
262-01004	2	73	400-86602	6	8	401-72383	4	9	401-72488	16	93
262-60208	4	3	400-86604	6	48	401-72384	2	63	401-72489	16	5
262-60307	4	4	400-86605	6	9	401-72386	20	4	401-72490	16	69
262-60406	4	5	400-86606	8	38	401-72389	8	4	401-72491	16	39
262-60505	4	6	400-86607	8	39	401-72390	2	37	401-72494	16	40
262-60604	4	7	400-86616	10	45	401-72391	2	18	401-72495	16	53
262-60802	4	8	400-86623	16	68	401-72392	2	22	401-72496	16	56
262-61206	4	10	400-86624	16	63	401-72393	6	22	401-72497	16	7
262-61305	4	11	400-86635	16	54	401-72398	6	21	401-72498	16	9
262-61503	4	12	400-86691	14	13	401-72399	6	1	401-72499	16	11

NUMERICAL INDEX OF PARTS

索引

PART NO 品番	PAGE 頁	REF NO	PART NO 品番	PAGE 頁	REF NO	PART NO 品番	PAGE 頁	REF NO	PART NO 品番	PAGE 頁	REF NO
401-72500	16	17	401-74399	18	62						
401-72501	16	72	401-74405	10	58						
401-72502	16	73	401-74408	20	13						
401-72503	16	74	401-74410	26	1						
401-72504	16	71	401-74570	23	11						
401-72508	10	43	401-74573	8	44						
401-72509	10	49	401-74574	8	25						
401-72510	10	50	401-74577	12	46						
401-73450	20	1	401-74580	20	10						
401-73451	20	2	401-74581	12	15						
401-73459	20	3	401-74582	12	16						
401-73467	12	40	401-74583	16	41						
401-74291	10	47	401-74584	16	44						
401-74293	10	52	401-74590	12	1						
401-74294	10	53	401-74598	23	8						
401-74295	8	28	401-75585	20	14						
401-74296	10	1	401-75822	23	24						
401-74297	10	2	401-75824	23	21						
401-74298	10	7	401-75870	23	22						
401-74299	10	26	401-78658	18	37						
401-74300	10	13									
401-74302	10	14									
401-74305	2	20									
401-74306	18	11									
401-74307	18	33									
401-74308	8	26									
401-74309	8	18									
401-74311	2	72									
401-74312	2	90									
401-74313	2	84									
401-74314	16	96									
401-74315	16	90									
401-74316	16	91									
401-74317	10	60									
401-74318	16	4									
401-74319	16	1									
401-74321	12	5									
401-74323	16	13									
401-74324	16	15									
401-74325	12	9									
401-74328	14	1									
401-74331	14	6									
401-74332	14	7									
401-74333	14	17									
401-74334	12	49									
401-74335	14	19									
401-74336	14	20									
401-74337	14	21									
401-74338	14	22									
401-74341	6	30									
401-74342	6	32									
401-74343	6	33									
401-74344	6	34									
401-74349	6	41									
401-74350	2	65									
401-74351	14	27									
401-74353	24	9									
401-74356	18	60									
401-74358	18	3									
401-74359	18	4									
401-74360	18	7									
401-74361	18	8									
401-74362	18	13									
401-74365	18	44									
401-74366	19	1									
401-74369	14	23									
401-74372	19	16									
401-74373	2	49									
401-74382	23	23									
401-74384	8	23									
401-74385	2	53									
401-74392	2	50									
401-74394	18	12									
401-74396	12	50									
401-74398	16	88									