

LiftMaster[®]

ELITE SERIES[®]

⚠️ ⚠️ WARNING

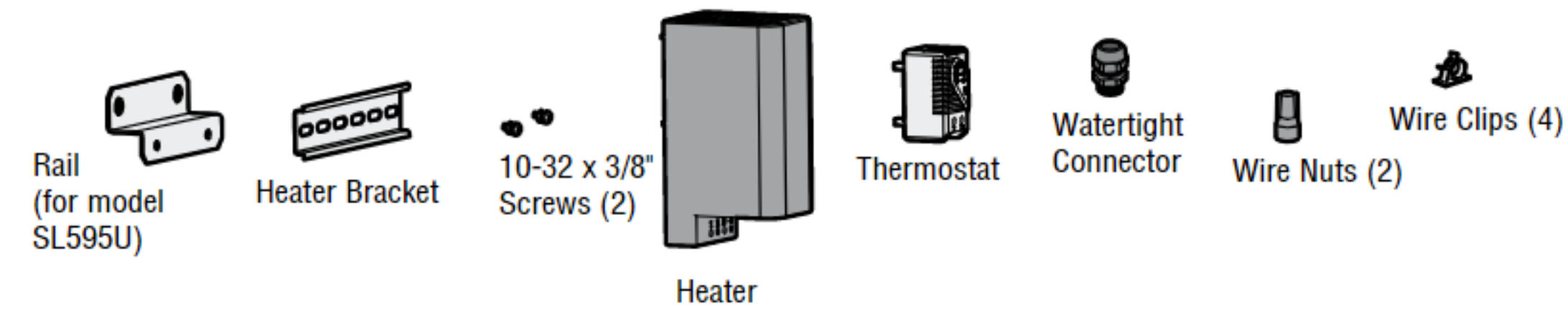
To prevent SERIOUS INJURY or DEATH:

- Disconnect electric power to operator BEFORE installing or servicing.
- The heater gets extremely hot during operation. DO NOT touch the heater while it is in operation. Allow 15 minutes for the heater to cool before servicing the operator.

APPLICATION

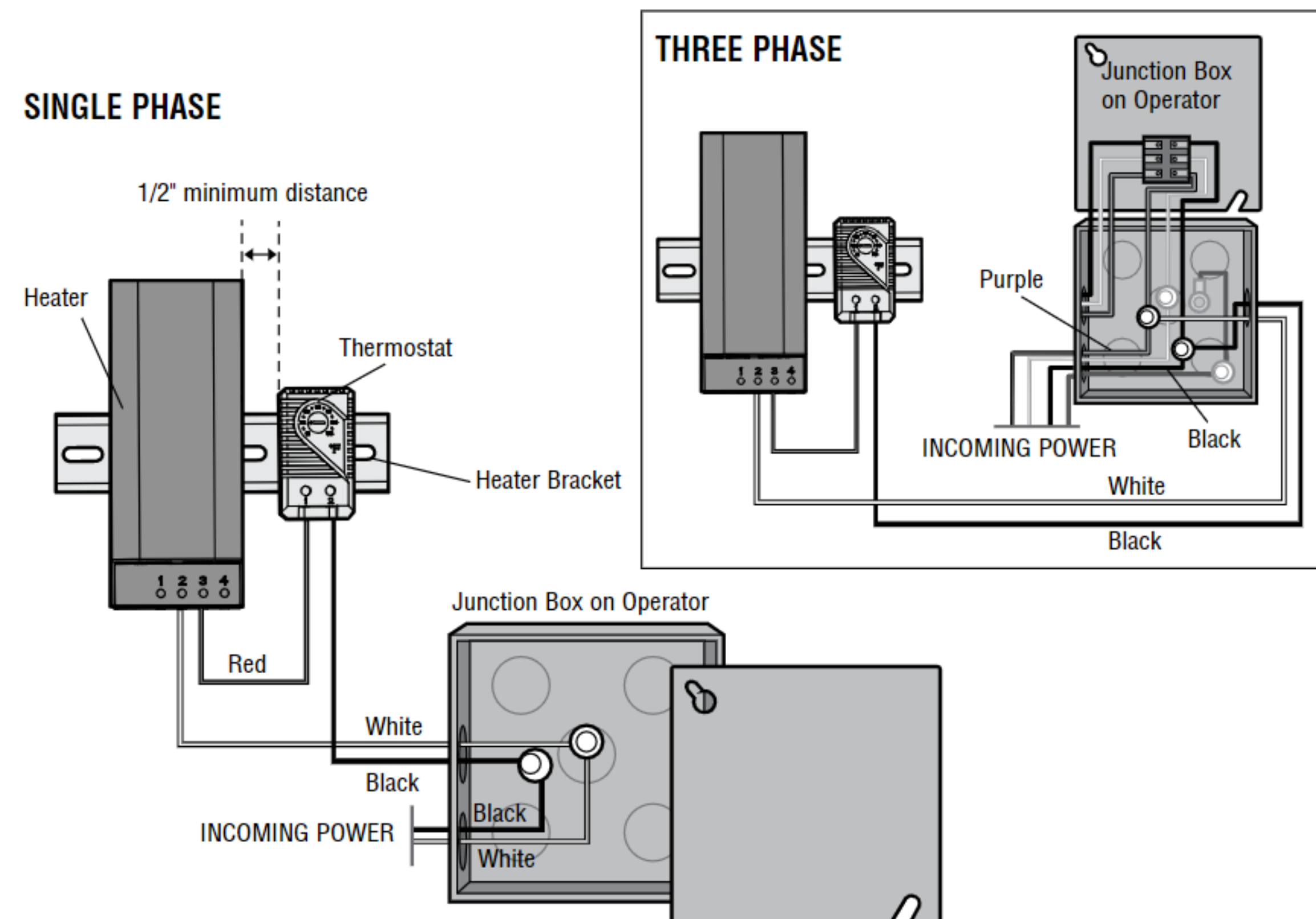
The heater keeps the gearbox and batteries at a suitable temperature when the outside temperature is below -4°F. The thermostat MUST be set between 45°F and 60°F to ensure proper gate operation. The heater can be powered by 110 to 250 Vac.

CARTON INVENTORY



INSTALLATION

1. Disconnect all power to the operator.
2. Fasten the heater bracket to the operator with the provided hardware.
NOTE: Refer to the illustrations to find the location of the heater on your operator.
3. Attach the heater and thermostat to the heater bracket by sliding the top clips onto the bracket, then push down until the bottom clips snap onto the bracket.
4. Route the wires from the heater and thermostat to the junction box on the operator. Attach the heater and thermostat wires to the operator power wires with the provided wire nuts:
 - SINGLE PHASE: black to black and white to white
 - THREE PHASE: black to black and white to purple
 Use a watertight connector for junction box connections. **NOTE:** Refer to the illustrations to find the location of the wire routing on your operator.
5. Set the thermostat dial between 45°F and 60°F.
6. Reconnect power to the operator.



HEATER KIT / NÉCESSAIRE DE CHAUFFAGE / JUEGO DE CALENTADOR

MODEL / MODÈLE / MODELO HTRNB

⚠️ ⚠️ AVERTISSEMENT

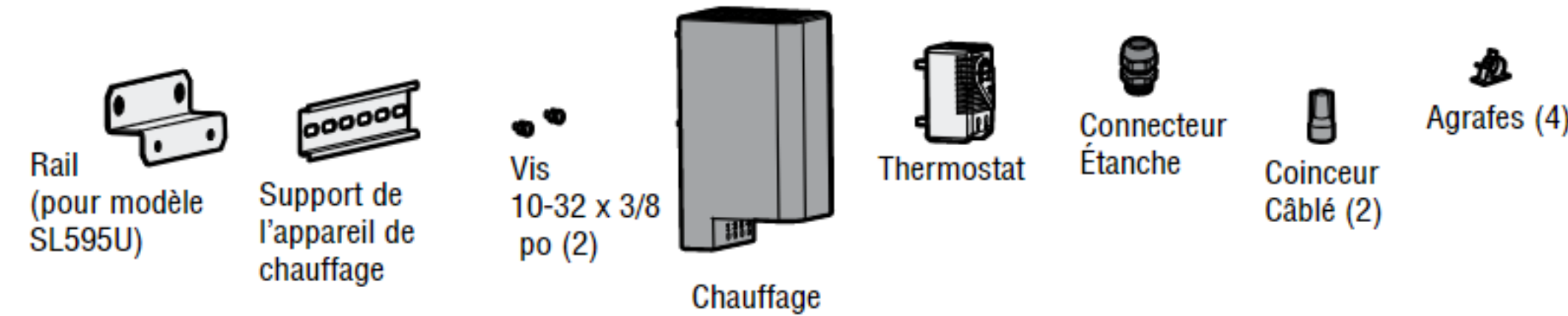
Pour éviter des BLESSURES GRAVES ou FATALES :

- Déconnecter l'alimentation électrique à l'actionneur AVANT toute installation ou intervention.
- L'appareil de chauffage peut devenir brûlant lorsqu'il est en fonction. NE PAS toucher l'appareil de chauffage lorsqu'il est en fonction. Attendez 15 minutes pour que l'appareil de chauffage refroidisse avant toute intervention sur l'actionneur.

APPLICATION

L'appareil de chauffage maintient une température convenable pour le réducteur et les batteries lorsque la température extérieure est inférieure à -20 °C (-4 °F). Le thermostat DOIT être réglé à une température entre 7 et 15,5 °C (45 et 60 °F) pour assurer le bon fonctionnement du portail. L'appareil de chauffage peut être alimenté en c.a. de 110 à 250 V.

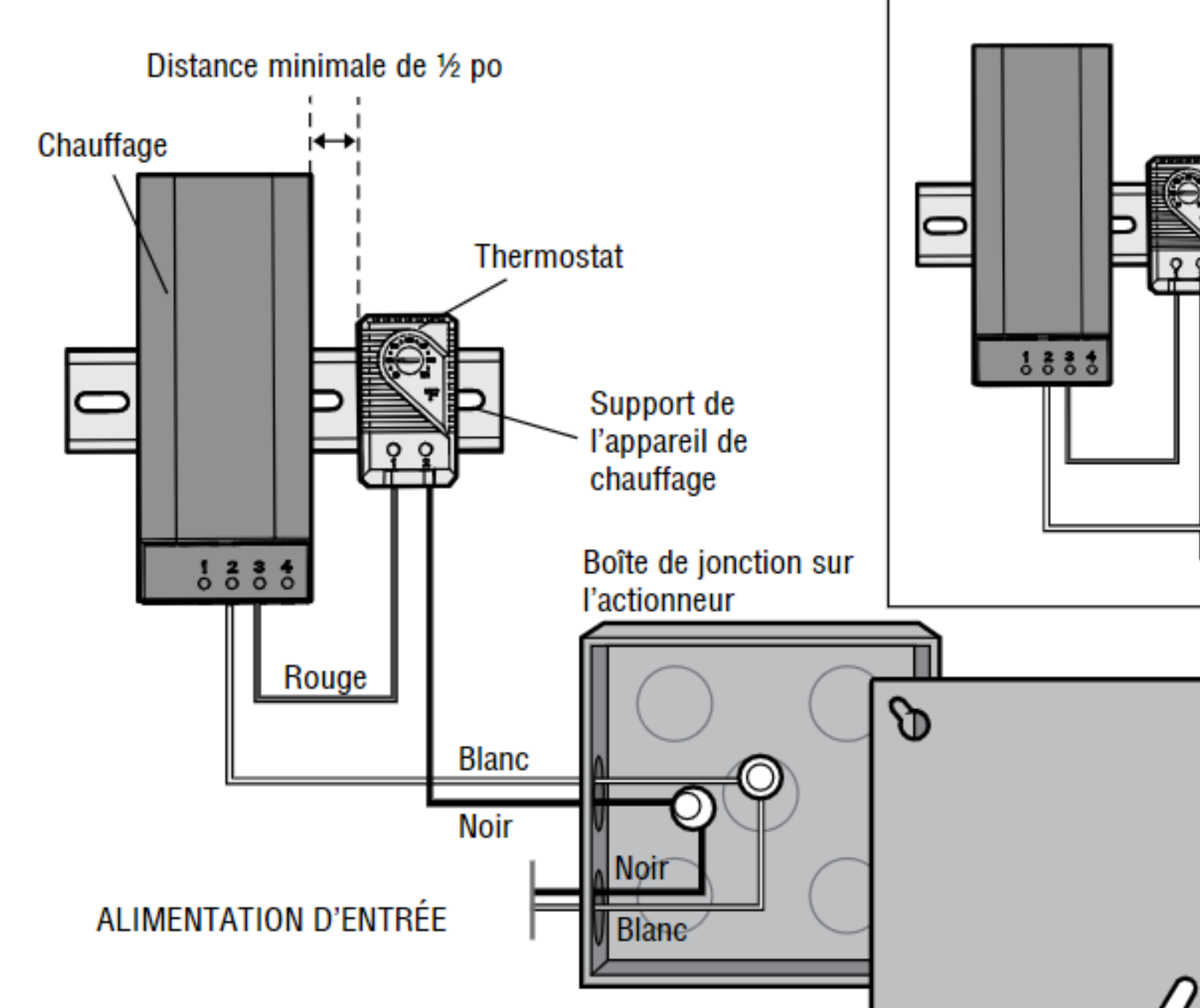
CONTENU DE L'EMBALLAGE



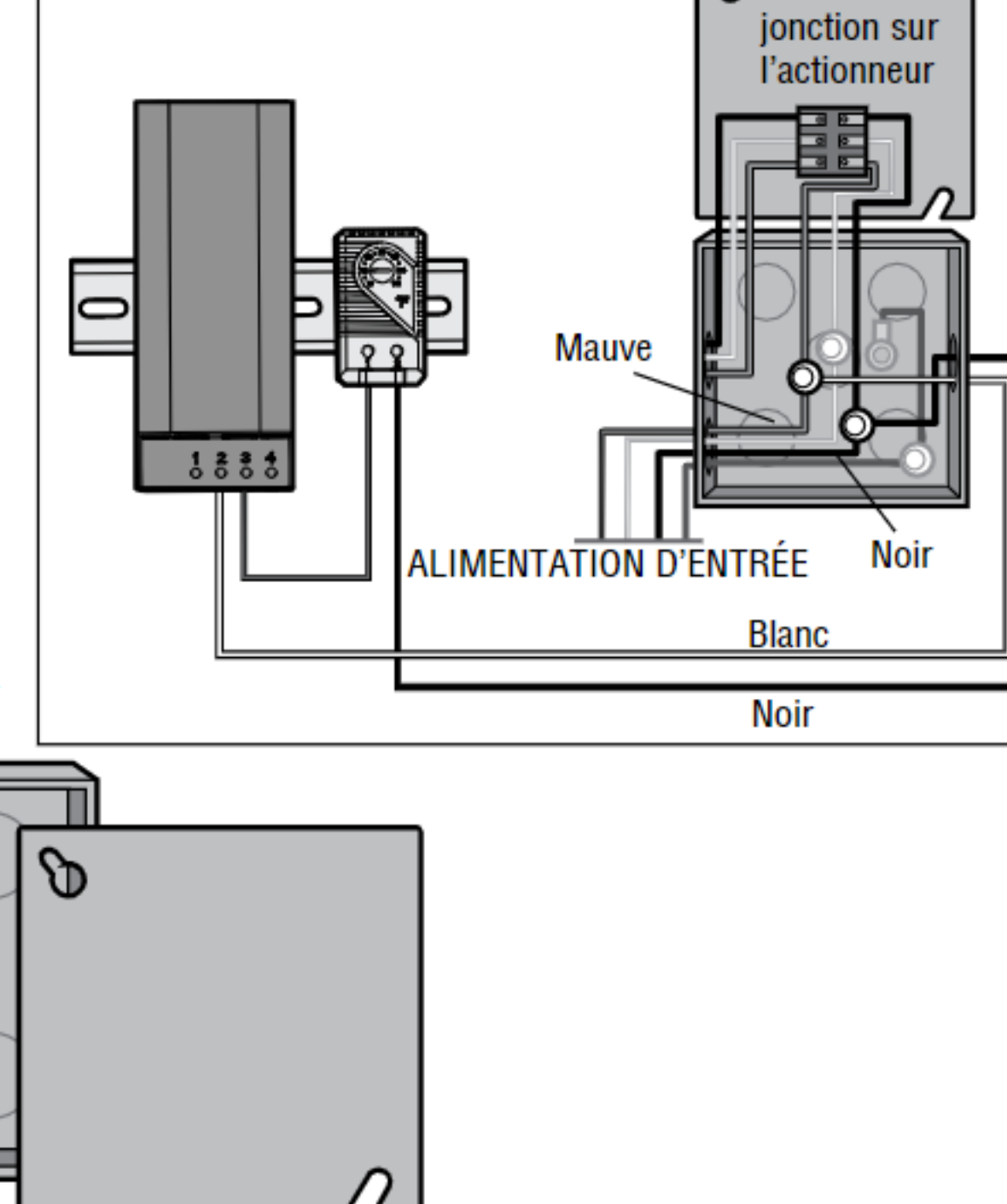
INSTALLATION

1. Déconnecter l'alimentation à l'actionneur.
2. Fixer le support de l'appareil de chauffage à l'actionneur avec la visserie fournie.
REMARQUE : Consulter l'illustration pour trouver l'emplacement de l'appareil de chauffage sur votre actionneur.
3. Fixer l'appareil de chauffage et le thermostat au support de l'appareil en glissant les agrafes supérieures sur le support, puis en poussant vers le bas jusqu'à ce que les agrafes inférieures s'enclenchent sur le support.
4. Acheminer les fils de l'appareil de chauffage et du thermostat à la boîte de connexion sur l'actionneur. Connecter les fils de l'appareil de chauffage et du thermostat aux fils d'alimentation de l'actionneur avec les serre-fils:
 - MONOPHASÉ : noir à noir et blanc à blanc
 - TRIPHASÉ : noir à noir et blanc à mauve
 Utiliser un connecteur étanche à l'eau pour les connexions de la boîte de connexion. **REMARQUE :** Consulter les illustrations pour trouver l'emplacement du fil à acheminer sur votre actionneur.
5. Régler le cadran du thermostat entre 7 et 15,5 °C (45 et 60 °F).
6. Reconnecter l'alimentation à l'actionneur.

MONOPHASE



TRIPHASE



⚠️ ⚠️ ADVERTENCIA

Para evitar una LESIÓN GRAVE o INCLUSO LA MUERTE:

- Desconectar la alimentación eléctrica y la batería ANTES de instalar el operador o hacer mantenimiento.
- El calentador alcanzará una temperatura muy alta. NO tocar el calentador durante su funcionamiento. Dejar que el calentador se enfríe durante 15 minutos antes de trabajar en el operador.

APLICACIÓN

El calentador mantiene la caja de engranajes y las baterías a una temperatura aceptable cuando la temperatura externa es inferior a -4 °F. El termostato DEBE calibrarse entre 45 °F y 60 °F para que el portón funcione normalmente. El calentador puede funcionar con un voltaje de 110 a 250 VCA.

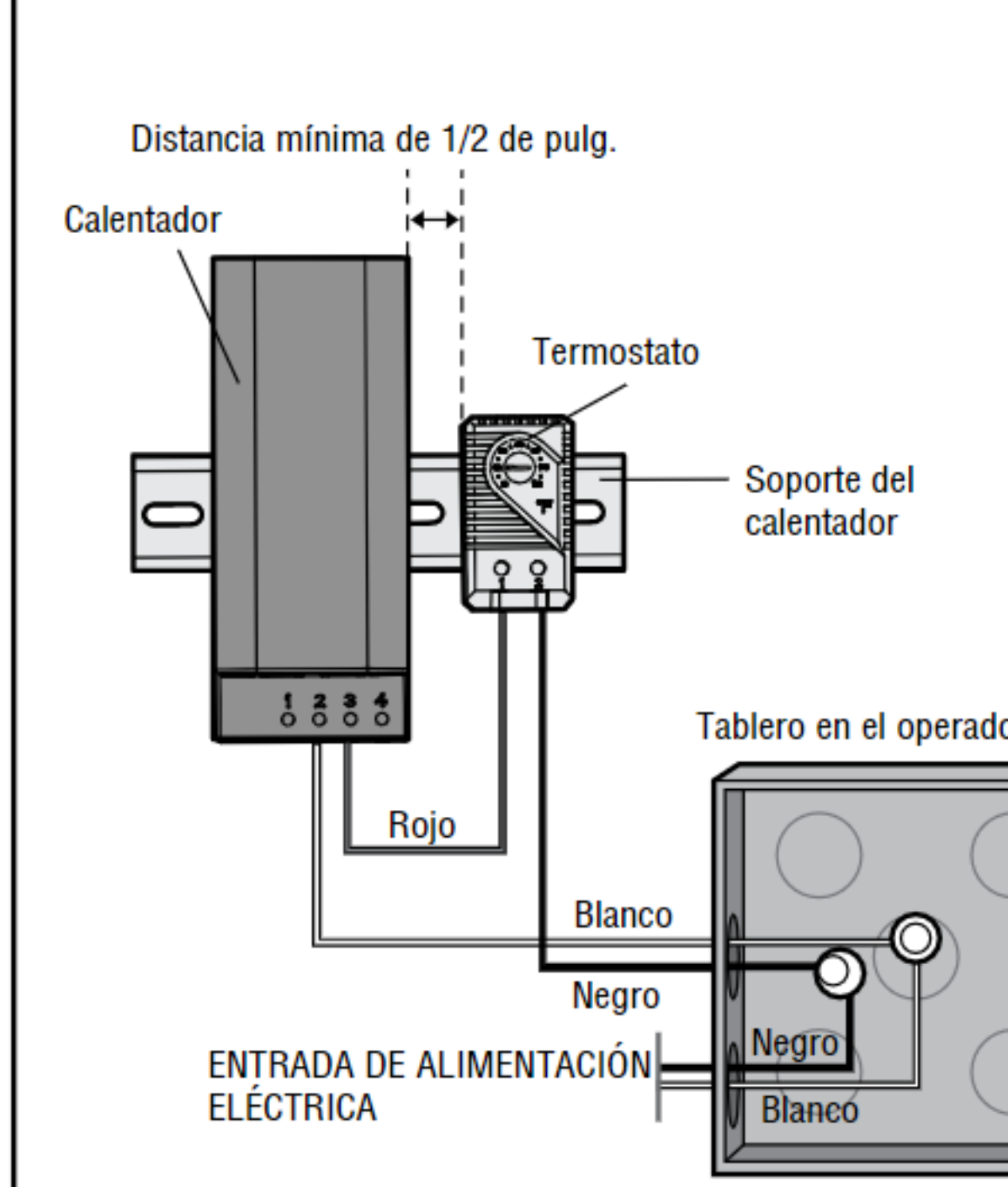
CONTENIDO DE LA CAJA



INSTALACIÓN

1. Desconectar la alimentación eléctrica del operador.
2. Fijar el soporte del calentador al operador con los accesorios suministrados.
NOTA: Ver la ilustración para determinar la ubicación del calentador en el operador.
3. Montar el calentador y el termostato al soporte deslizando las abrazaderas superiores en el soporte, luego presionar hacia abajo hasta que las abrazaderas inferiores enganchen el soporte.
4. Instalar los cables desde el calefactor y el termostato hasta la caja de conexiones en el operador. Conectar los cables del calefactor y el termostato a los cables de alimentación del operador con los capuchones de empalme suministrados:
 - MONOFÁSICO: negro a negro y blanco a blanco
 - TRIFÁSICO: negro a negro y blanco a violeta
 Usar conectores estancos en las conexiones del tablero eléctrico. **NOTA:** Ver la ilustración para determinar la ubicación del tendido de cables en el operador.
5. Calibrar el termostato entre 45 °F y 60 °F.
6. Conectar la alimentación eléctrica del operador.

MONOFASICO



TRIFASICO

