

TOP SECRET



TRAINING MANUAL



任務檢核表

零件組



外星人 X10



外星寵物 X11



螺絲螺帽組 X1



□ 星球卡 X38



□ 能力卡 X6



□ 貼紙 X1



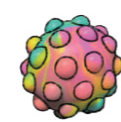
□ 幽浮塔紙板 X1



□ 幽浮母艦紙板 X1



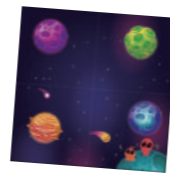
□ 幽浮艙 X1



□ 冷靜魔法球 X1



□ 救援小艇 X4



□ 遊戲底板 X1



教學影片
meandmine.com/pages/
icallm-galaxy

©2023 MEandMine, Inc. All Rights Reserved

組裝說明



你將需要:



1 每種情緒都有自己代表的顏色。請將顏色與不同的情緒表情配對吧!



2 撕下情緒貼紙、貼在外星人和外星寵物的臉上。

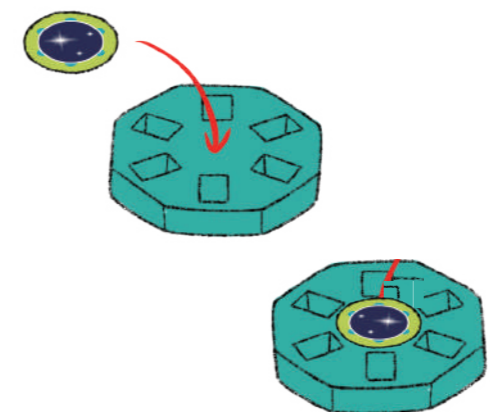


注意!
可愛的項圈是外星寵物專屬

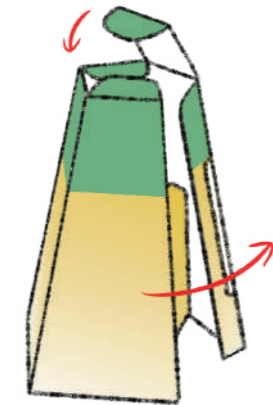
外星人

外星寵物

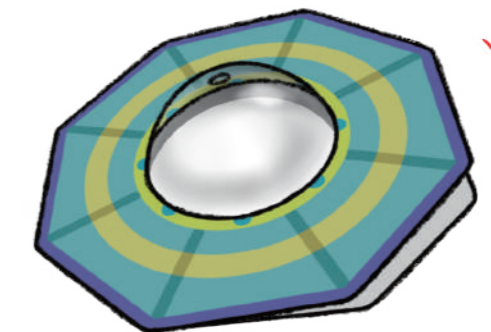
3 撕下幽浮裝飾貼紙並貼在救援小艇上。



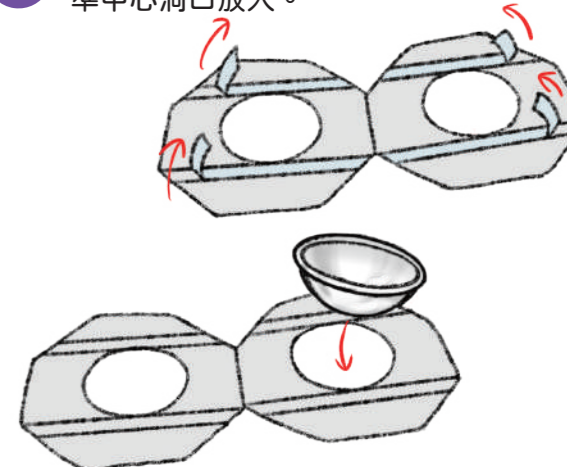
4 沿線將幽浮塔紙板折起來，將側邊與上方的小紙板插入對應的縫隙中，幽浮塔就完成了。



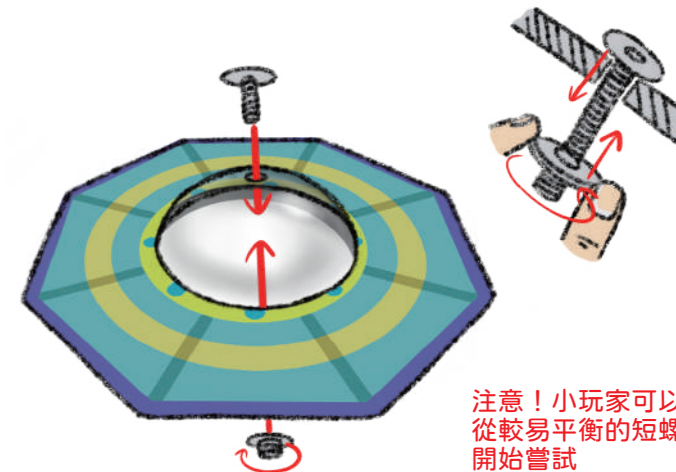
6 將幽浮母艦紙板對折並黏好。



5 撕下幽浮母艦紙板的背膠，將幽浮艙對準中心洞口放入。



7 將長版的塑膠螺絲插入幽浮艙上方洞口，並從下方用螺帽鎖緊。



注意! 小玩家可以
從較易平衡的短螺絲
開始嘗試

瘋狂太空救援任務



你將需要:

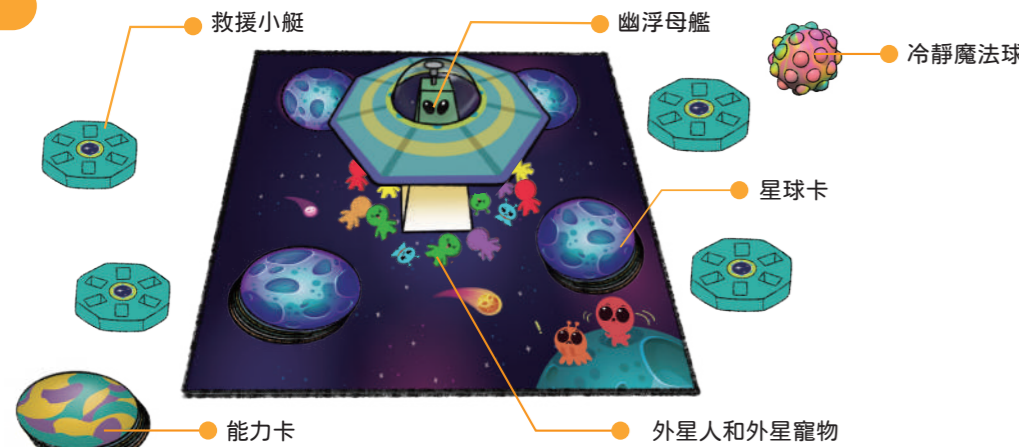


遊戲目標

噢不！我們的外星好朋友們情緒崩潰了！是時候出動星際救援小隊幫助他們恢復情緒平衡。在遊戲中，如果出現不平衡的狀況，就練習冷靜技巧並將外星好朋友們從情緒混亂中拯救出來！一旦母艦上載滿8個外星好朋友，就可輪流將他們移動到自己的救援小艇上。誰的救援小艇先載滿，誰就是這次太空任務的冠軍！

桌遊設置

遊戲區域



玩家區域

每位玩家將救援小艇放在自己的前方

學習目標

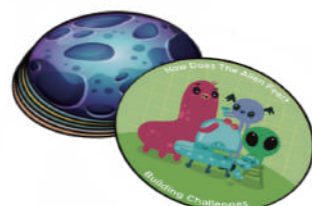
透過32張不同情境的星球卡，玩家需輪流標示並體會卡片上外星好朋友的情緒。此遊戲能提供孩子練習6種冷靜技巧的機會，並發揮創意、學習探索各種幫助自己冷靜的方法！

如何遊戲

這是一個合作遊戲，我們鼓勵玩家們可彼此討論抽到的卡牌，以及分享自己的感受。由年紀最小的玩家先開始，按照順時鐘方向輪流遊戲

1 命名情緒

翻開星球卡並讀出卡片上的情境或指示
一共有3種類型的星球卡。每次使用完，就將卡牌放回卡牌疊底部



情境卡
想一想，卡片上的外星人是什麼感覺呢？



機會卡
你可挑選一個外星好朋友登上你的救援小艇



命運卡
需要從你的救援小艇上拿出一個外星好朋友給你右邊的玩家
**如果你的小艇是空的就可以跳過*

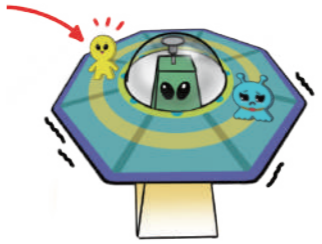
2 辨別情緒

選一個最能符合卡牌情境的外星好朋友，如果是混合的情緒就挑2個



3 幽浮母艦要平衡

將你選出來的外星好朋友放上母艦。一旦母艦平衡，外星好朋友就安全囉。這時就輪到下一位玩家抽牌



4 練習冷靜魔法

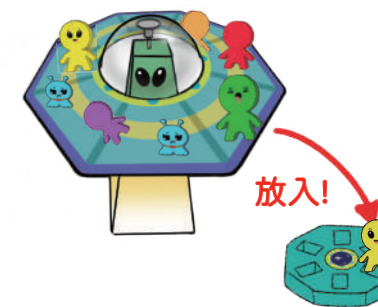
- ▶ 如果外星好朋友不小心從母艦上掉落，這位玩家就要抽一張「能力卡」
- ▶ 拿起「冷靜魔法球」練習卡牌上的冷靜魔法，每次使用完，就將卡牌放回卡牌疊底部
- ▶ 一旦完成冷靜魔法的練習，該玩家就能按照卡牌上的指示，將指定數量的外星好朋友拯救到幽浮母艦上。如果放上去後外星人又掉落，就換下一位玩家抽星球卡



5 救援外星夥伴到安全之處

持續遊戲直到幽浮母艦上載滿8個外星好朋友
輪流將1個外星好朋友從幽浮母艦上移至自己的救援小艇

- ▶ 在轉移過程中如果有任何外星好朋友掉落，就換下一位玩家進行救援
- ▶ 如果所有母艦上的外星好朋友都掉落了，遊戲就必須重新開始



遊戲結束

第一位成功載滿救援小艇的玩家就是這次太空任務的冠軍！數數看你救了多少個外星好朋友呢？一個團隊最高可救援的外星好朋友是21個喔！

- ▶ 同理心練習：噢不！還有一些外星人還在宇宙中飄浮著...我們能做些什麼來幫幫他們呢？鼓勵你的孩子想辦法將剩下的外星好朋友拯救出瘋狂太空吧！
- ▶ 來歡呼吧：大聲唱出口號「我棒、我們棒、大家一起棒棒棒」



遊戲變化

太難平衡了？

- ▶ 將幽浮艦上的長螺絲換成短螺絲試看看
- ▶ 將幽浮母艦滿載的數量從8個外星好朋友改成6個