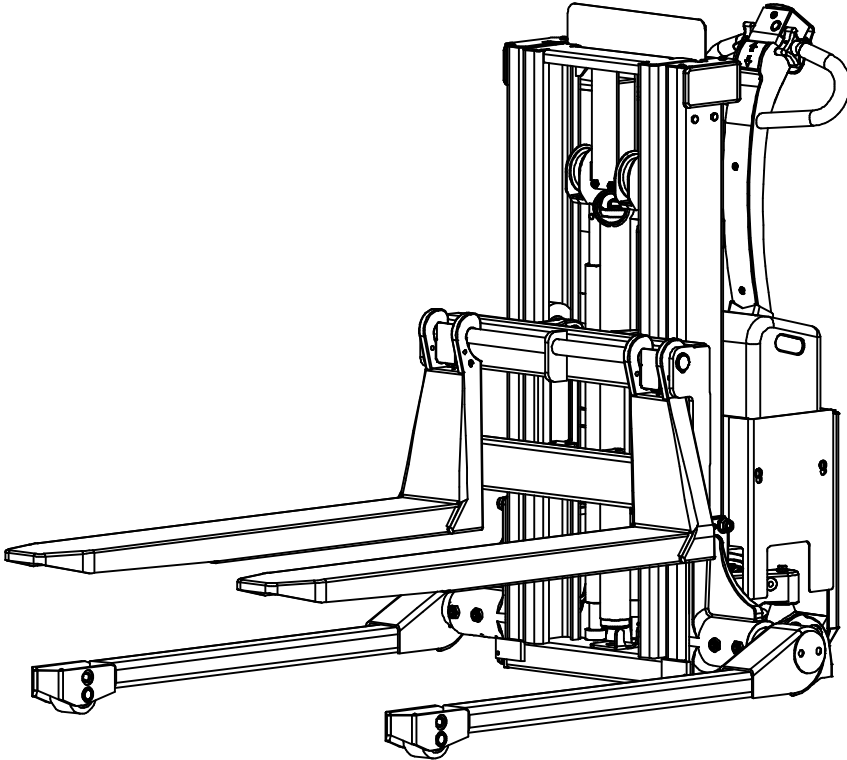
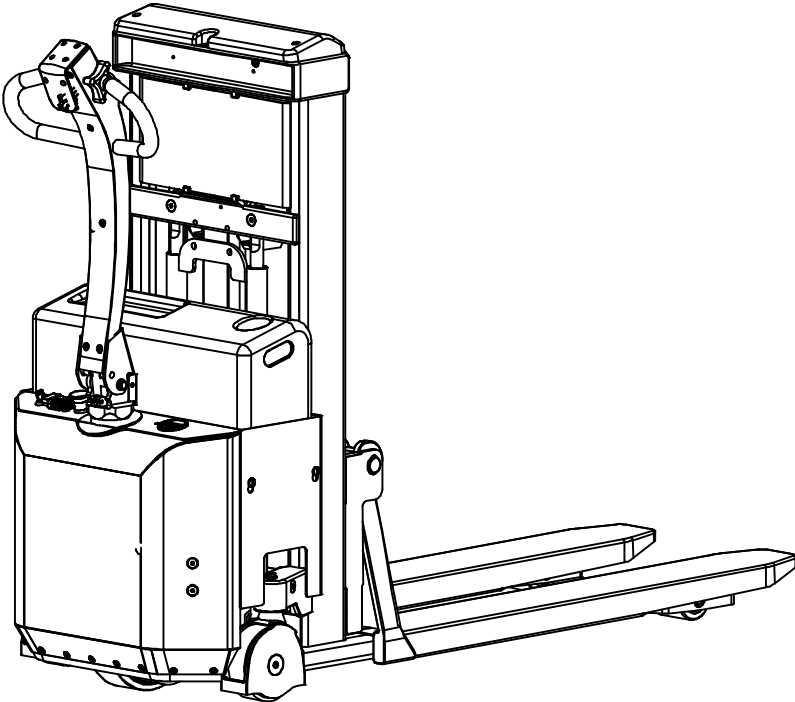
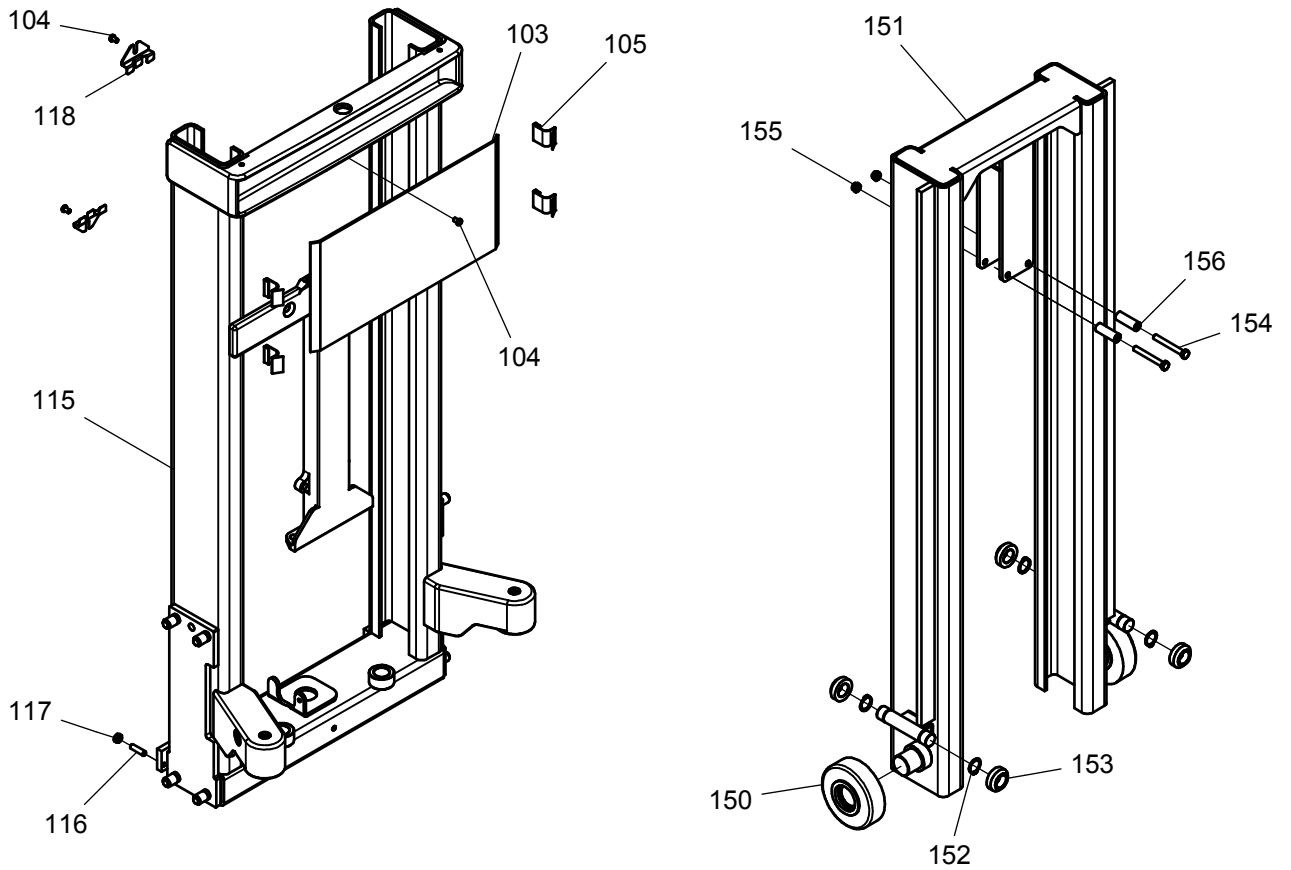
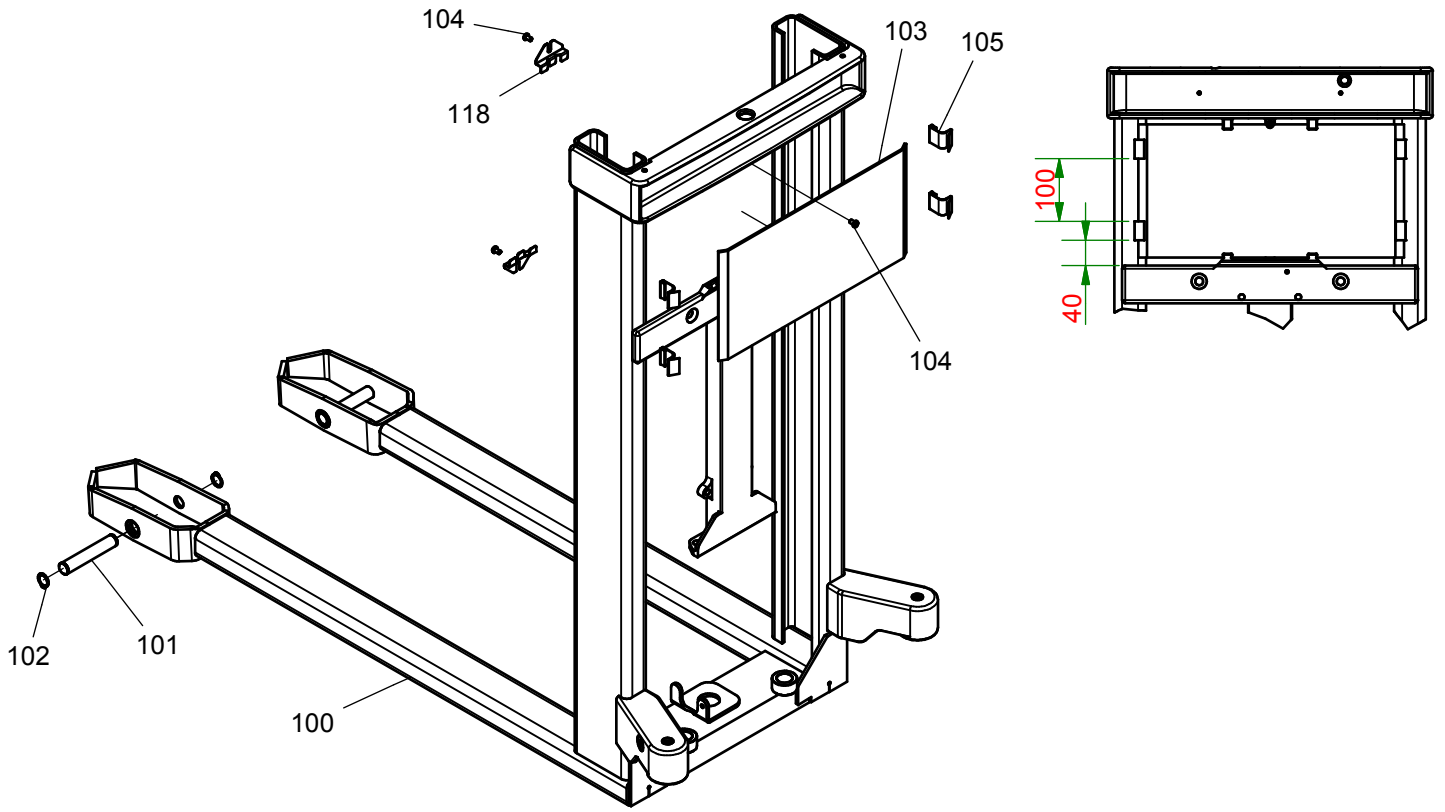
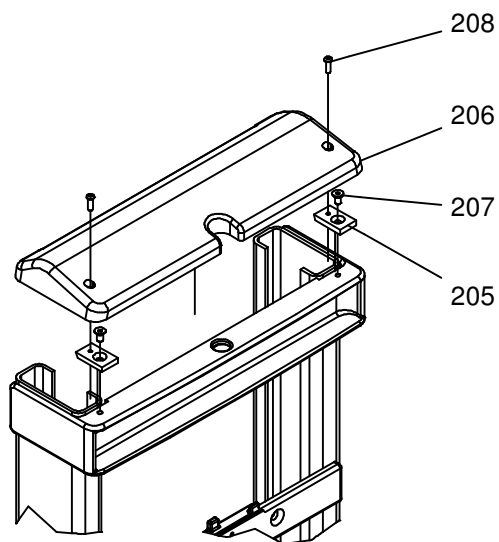
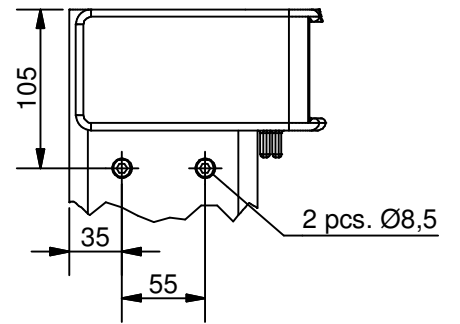
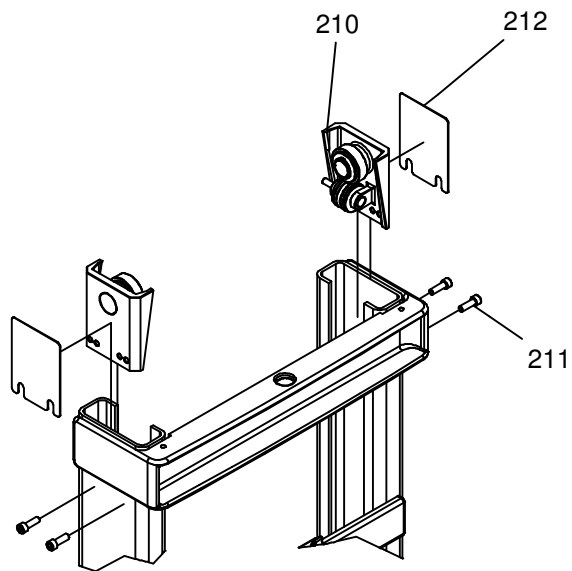
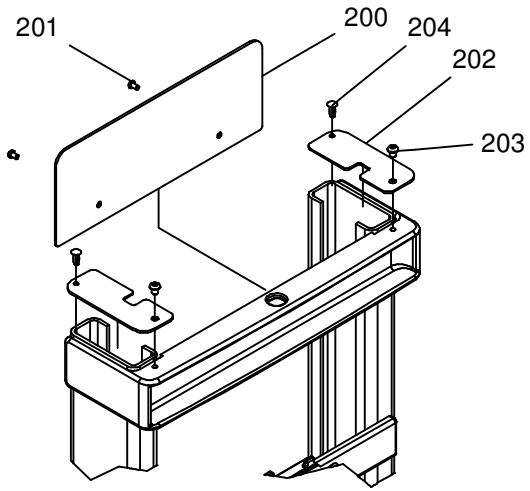


# SPARE PARTS SELF/SELS mini 1002

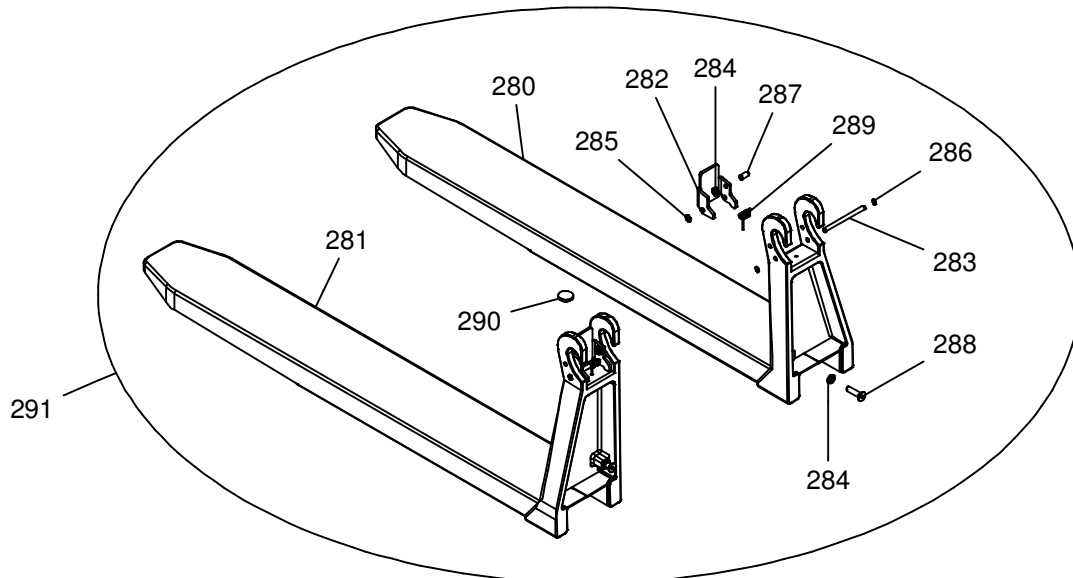
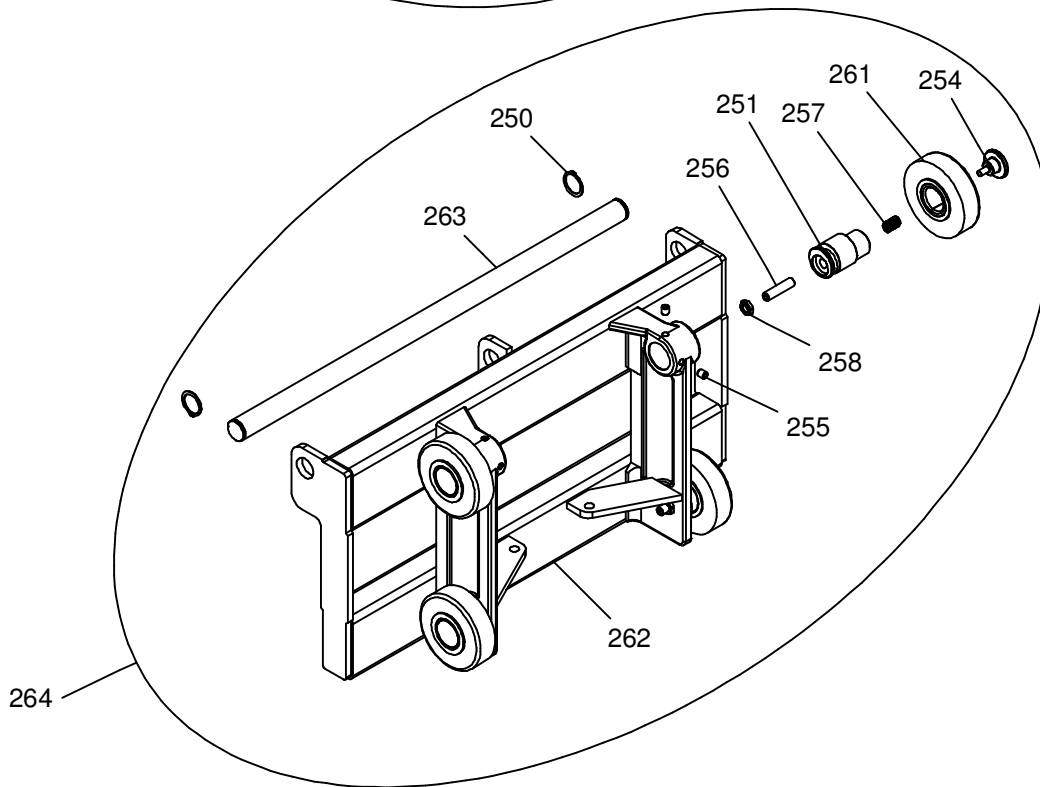
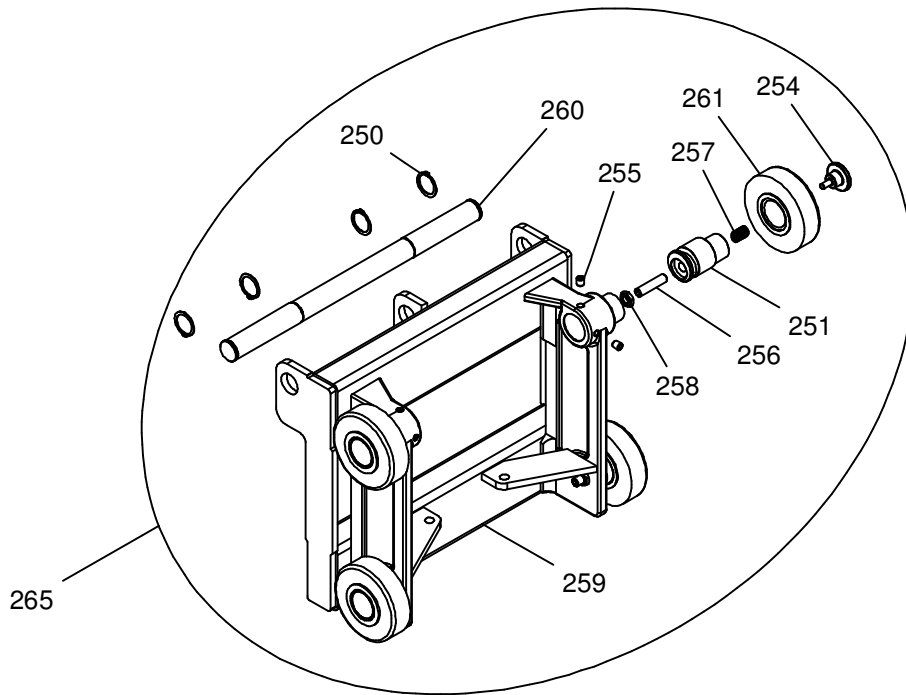




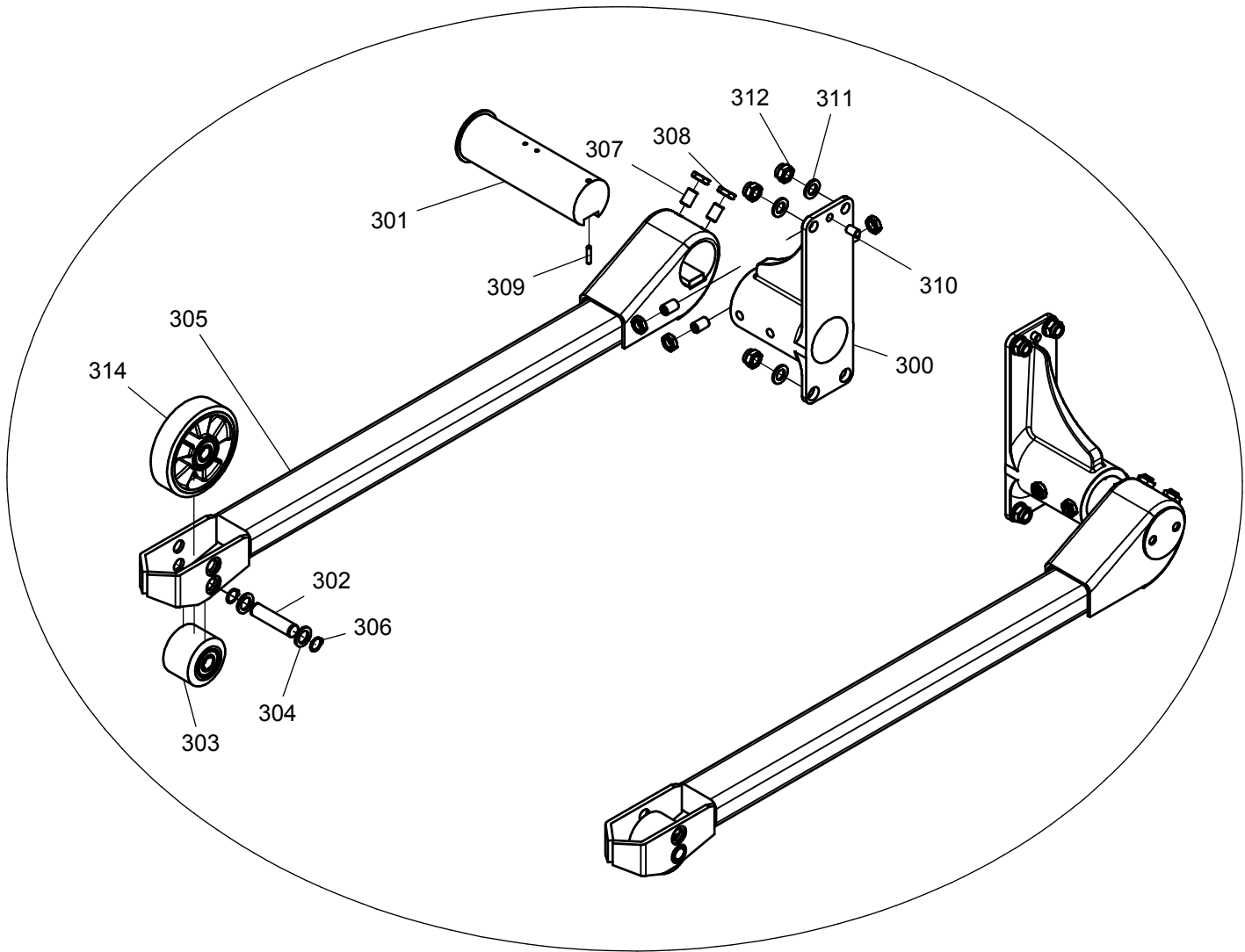
Pos.	Part no.	Pcs.	Benævnelse	Description	Benennung
100	405740-3	1	Chassis SELF 920 560x1150	Chassis SELF 920 560x1150	Chassis SELF 920 560x1150
101	401932	2	Hjulaksel	Axle f/fork wheel	Radachse
102	933200	4	Låsering	Locking ring	Schliessring
103	420240	1	Beskyttelseskærm 920/3300	Safety screen 920/3300	Schutzscheibe 920/3300
104	919610	3	Skrue	RH Screw M6x10	Schraube
105	404347	4	Holder for beskyttelseskærm	Holder for safety screen	Halter für Schutzscheibe
115	405760	1	Chassis SELF 920 skræve	Chassis SELF 920 straddle	Chassis SELF 920 Breitspur
116	910830	2	Pinolskrue	Pointed screw	Reitstockschrabe
117	922080	2	Møtrik	Nut	Mutter
118	404458	2	Top clips sikkerhedsafskærmnin	Top clips f/safety screen	Top-Klamme f/Sich.Abschirmung
150	404073K	2	Mastrulle Ø112 m/Glidebøsning	Mast roll Ø112 w/slide bushing	Mastrolle Ø112 m/Gleitbuchse
151	404353	1	Teleskopmast 1650	Telescopic mast 1650	Teleskopmast 1650
152	933220	4	Låsering	Locking ring	Schliessring
153	404134	4	Støtterulle f/indermast	Support. reel f/inner mast	Stützrolle f/Innermast
154	915865	2	Skrue	Screw	Schraube
155	921080	2	Sikringsmøtrik	Lock nut M8 Din 985	Gegenmutter
156	404408	2	Rulle v/glidestyr	Roller f/steering frame	Roller



Pos.	Part no.	Pcs.	Benævnelse	Description	Benennung
200	405960	1	Skærmlade	Shield plate	Schirmplatte
201	919610	2	Skrue	RH Screw M6x10	Schraube
202	405961	2	Afdækning	Cover	Abdeckung
203	919811	2	Skrue	Screw	Schraube
204	993055	2	Plastprop	Plastic plug	Plastik Pfropf
205	404224	2	Topstopklods	Top stop block	Topstopp
206	420801	1	Topdæksel	Top cover	Top-Abdeckung
207	911816	2	Skrue	Screw	Schraube
208	919620	2	Skrue	Screw	Schraube
210	420615	2	Maststyring, kpl.	Mast control, cpl.	Maststeuerung, Kpl.
211	912825	4	Skrue	Ch Screw M8X25 Din 912	Schraube
212	402434	2	Just.plade f/maststyr	Adjust.plate f/mast control	Justierplatte f/Maststeuerung.



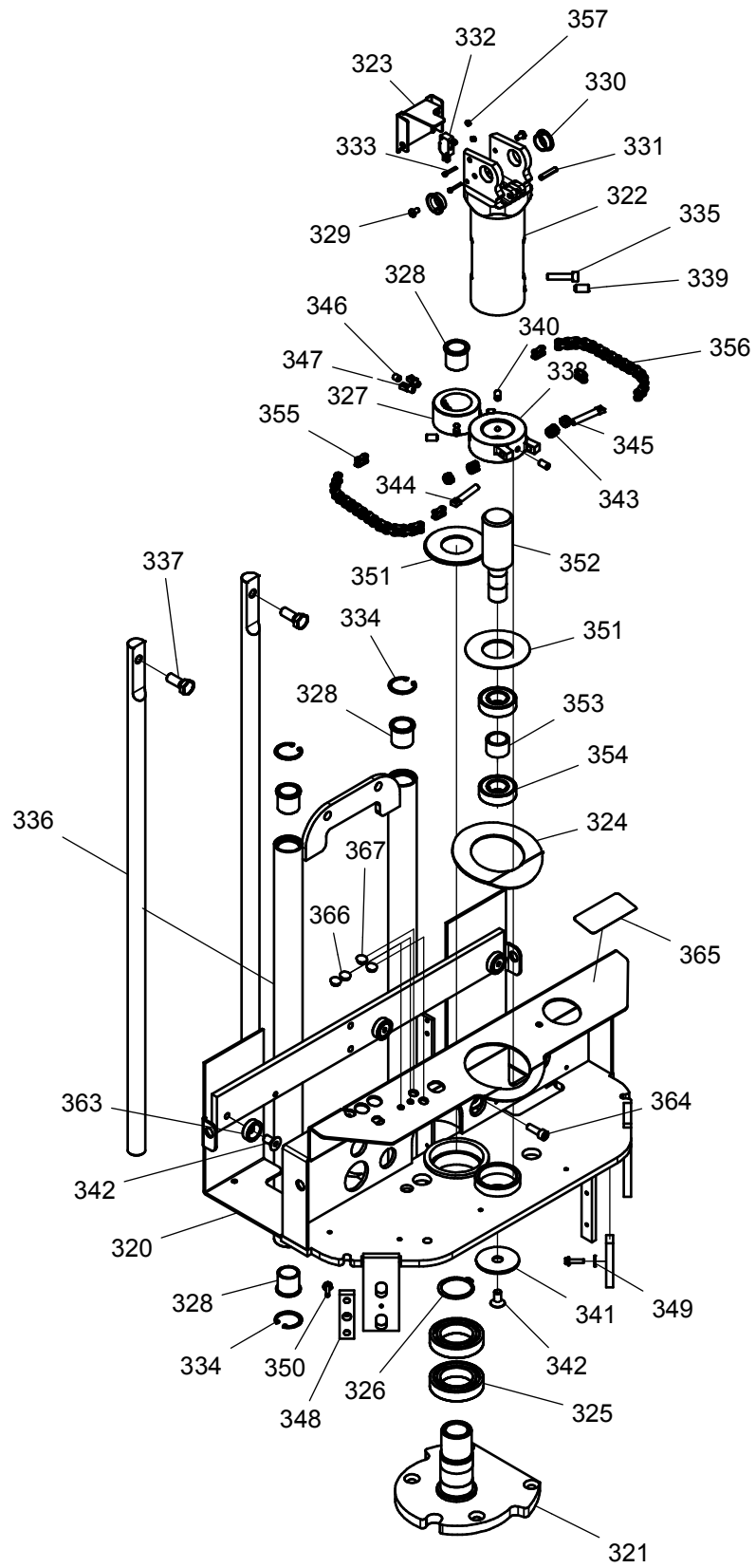
Pos.	Part no.	Pcs.	Benævnelse	Description	Benennung
250	933300	4	Låsering	Circlip	Schliessring
251	404076	2	Excentrisk rulle t/fjeder	Eccentric roller for spring	Exzentrische Rolle für Feder
254	420153	4	Slæbetap gaffelkonsol	Tap for fork bracket	Zapfen für Gabelkonsole
255	910012	4	Pinolskrue	Pointed screw	Reitstockschraube
256	910250	4	Pinolskrue	Pointed screw	Reitstockschraube
257	958144	4	Trykfjeder	Spring D2,8 Dm:11.2Lo20,5	Druckfeder
258	920122	4	Kontramøtrik	Counter nut	Gegenmutter
259	404405	1	Gaffelkonsol var. 440 UT	Fork bracket adj. 440simplex	Gabelträger var. 440 OT
	404406		Gaffelkonsol var. 440MT	Fork bracket adj. 440duplex	Gabelträger var. 440 MT
260	404403	1	Forskydningsaksel 440	Shear axle 440	Verschiebungsachse 440
261	404073K	4	Mastrulle Ø112 m/Glidebøsning	Mast roll Ø112 w/slide bushing	Mastrolle Ø112 m/Gleitbuchse
262	404110	1	Gaffelkonsol var. 690UT	Fork bracket adj. 690simplex	Gabelträger var. 690OT
	404111		Gaffelkonsol var. 690MT	Fork bracket adj. 690duplex	Gabelträger var. 690MT
263	401331	1	Forskydningsaksel 690	Shear axle 690	Verschiebungsachse 690
264	404110-1K	1	Gaffelkonsol var. 690UT kpl.	Fork bracket adj. 690simpl cpl	Gabelträger var. 690OT kpl.
	404111-1K		Gaffelkonsol var. 690MT kpl.	Fork bracket adj. 690dupl cpl	Gabelträger var. 690MT kpl.
265	404405-1K	1	Gaffelkonsol var. 440UT kpl.	Fork bracket adj. 440simpl cpl	Gabelträger var. 440 OT kpl.
	404406-1K		Gaffelkonsol var. 440MT kpl.	Fork bracket adj. 440dupl cpl	Gabelträger var. 440MT kpl.
280	420312-5H	1	Forskydelig pladegaffel 1150 H	Adjust wrap-over fork 1150 R	Gabelzinke U-Profil 1150 Recht
	420312-4H		Forskydelig pladegaffel 1067 H	Adjust wrap-over fork 1067 R	Gabelzinke U-Profil 1067 Recht
281	420312-5V	1	Forskydelig pladegaffel 1150 V	Adjust wrap-over fork 1150 L	Gabelzinke U-Profil 1150 Links
	420312-4V		Forskydelig pladegaffel 1067 V	Adjust wrap-over fork 1067 L	Gabelzinke U-Profil 1067 Links
282	420303	2	Kroglås	Hook lock	Hakenschluss
283	420338	2	Låseaksel	Locking axle	Verschlussachse
284	920100	4	Kontramøtrik	Counter nut	Gegenmutter
285	924080	2	Skive	Washer	Scheibe
286	933080	4	Låsering	Circlip	Schliessring
287	929021	2	Kuglebolt	Ball bolt	Kugelbolzen
288	911140	2	Skrue	Screw	Schraube
289	958551	2	Vridfjeder	Torsion spring	Torsionsfeder
290	403649	2	Gummidup Ø30X5	Self-Scating Absorber	Gummistöpsel, Selbstklebend
291	16704	1	Gaffelmodul plade 1150 mm	Set of wrap-over forks 1150 mm	Gabelmodul U-Profil 1150 mm
	16703		Gaffelmodul plade 1067 mm	Set of wrap-over forks 1067 mm	Gabelmodul U-Profil 1067 mm



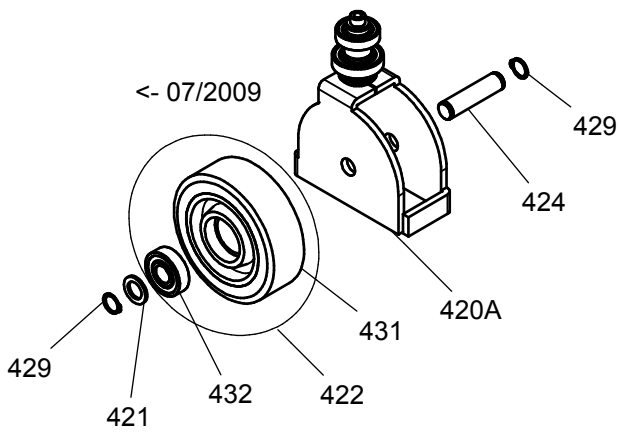
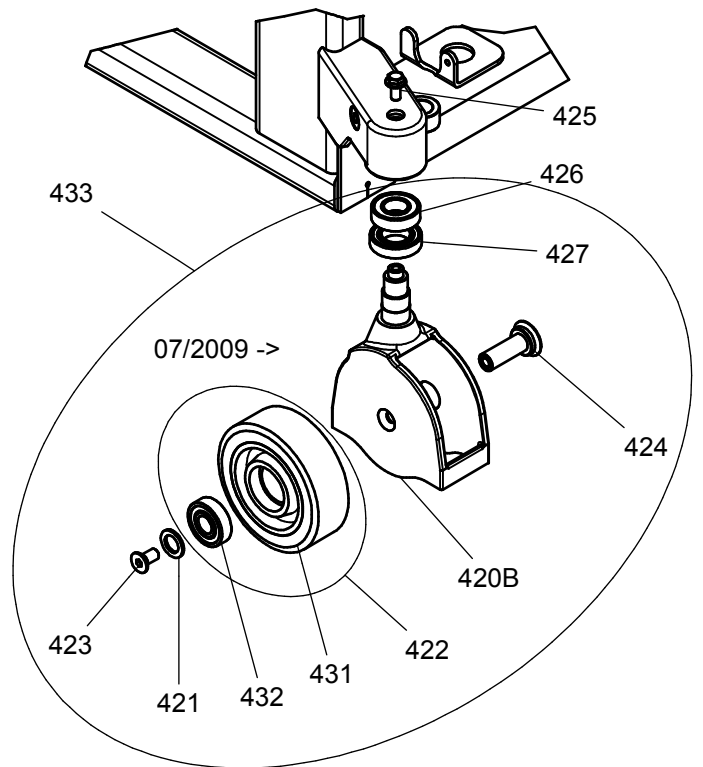
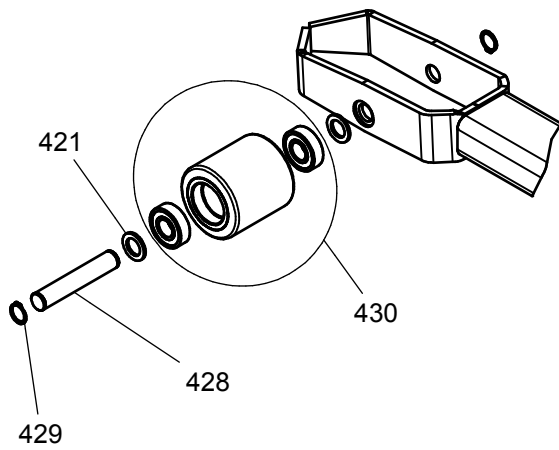
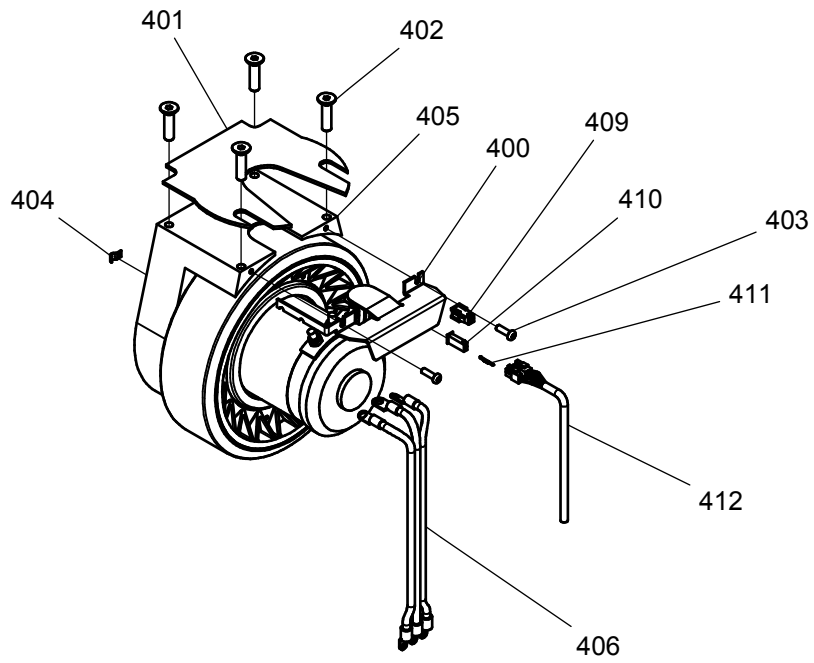
313



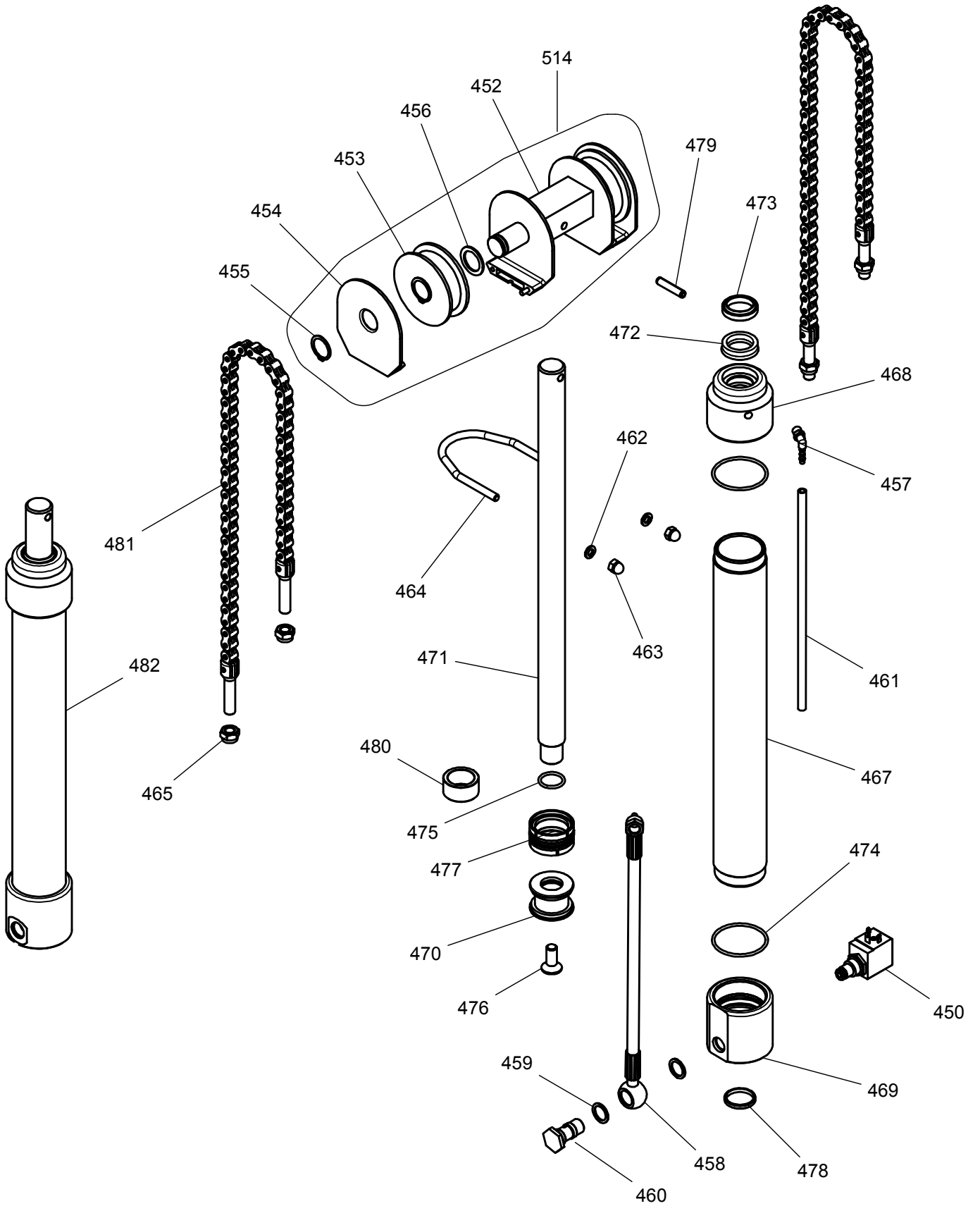
Pos.	Part no.	Pcs.	Benævnelse	Description	Benennung
300	420290	2	Skrævebenskonsol, kort	Carriage f/strad. legs, short	Breitspurträger, kurz
	420291		Skrævebenskonsol, lang	Carriage f/strad. legs, long	Breitspurträger, lang
301	420267-1	2	Mellemstykke 850-942	Middle piece 850-942	Zwischenstück 850-942
	420267-2		Mellemstykke 942-1124	Middle piece 942-1124	Zwischenstück 942-1124
	420267-3		Mellemstykke 1124-1306	Middle piece 1124-1306	Zwischenstück 1124-1306
302	402846	2	Hjulaksel f/skræveben	Wheel axle f/straddle	Radachse f/Breitspur
303	402503L	2	Gaffelhjul vulkollan Ø80x60L	Fork wheel, vulk. Ø80x60L	Gabelrolle, Vulk. Ø80x60L
304	400159	4	Afstandsør	Spacer pipe	Abstandsrohr
305	404327-1	2	Skræveben kort massiv	Straddle leg short	Radarm kurz
	404327-2		Skræveben kpl. massiv	Straddle leg cpl. medium	Radarm kpl. medium
	404327-3		Skræveben kpl. massiv	Straddle leg cpl. massiv	Radarm kpl. massiv
306	933200	4	Låsering	Locking ring	Schliessring
307	910625	12	Pinolskrue	Pointed screw	Schraube
308	920160	12	Kontramøtrik	Contra nut	Gegenmutter
309	932630	2	Kærvstift	Slotted pin	Stift
310	932120	2	Stålstift	Pin	Stift
311	924016	8	Skive	Washer	Scheibe
312	921161	8	Låsemøtrik	Lock nut M16x2 Din 985-6	Gegenmutter
313	369101-1	1	Benmodul, alm. tung small V80	Leg mod. ord., heavy small V80	Beinmod. allg schwer small V80
	369201-1		Benmod. alm tung medium V80	Leg mod. ord. heavy medium V80	Beinmod allg schwer medium V80
	369301-1		Benmodul alm tung large V80	Leg mod ord heavy large V80	Beinmod allg schwer large V80
	369401-1		Benmodul alm tung XL V80	Leg module ord heavy XL V80	Beinmodul allg schwer XL V80
314	400757L	2	Styrehjul vulkollan Ø150 m/l	Steering wheel, vulk. Ø150 w/b	Lenkrad, Vulkollan Ø150 m/L
	401578		Styrehjul polyrethan Ø150	Steering wheel poly., Ø150	Lenkrolle Polyurethan Ø150
	400713		Styrehjul nylonhjul Ø150	Steering wheel, nylon Ø150	Lenkräder Nylon Ø150



Pos.	Part no.	Pcs.	Benævnelse	Description	Benennung
320	405954	1	Drivchassis	Propulsion chassis SELF AC	Treibchassis
321	405730	1	Hjulmotorbeslag, kpl.	Fittings for wheel motor, cpl.	Beschlag für Radmotor, Kpl.
322	405684	1	Mellemstykke	Middle piece	Zwischenstück
323	405707	1	Dækplade	Cover plate	Abdeckungsplatte
324	405660	1	Gummiskive	Rubber washer 77/79xØ127	Gummischeibe
325	946092	2	Kugleleje	Ball bearing	Kugellager
326	933450	1	Låsering	Circlip	Schliessring
327	405733	1	Kædehjul o. hjulmotor	Chain wheel o.drivemotor	Flansch für Kettenrad
328	948259	5	Bøsning	Bushing	Buchse
329	919610	2	Skrue	RH Screw M6x10	Schraube
330	404062	2	Bøsning	Bushing with flange	Buchse
331	931630	1	Rørstift	Straight Pin Ø6x30 Iso 8752	Rohrstift
332	982159	1	Mikroomskifter m/rulle 16 Amp	Micro switch with reel 16 Amp	Mikroumschalter m/Rolle 16 Amp
333	912312	2	Skrue	Screw	Schraube
334	934360	4	Låsering	Circlip	Schliessring
335	912835	1	Skrue	Screw	Schraube
336	405306	2	Glideaksel	Slidingaxle f/Propulsion chass	Achse
337	915230	2	Sætskrue	Screw	Schraube
338	405737	1	Kædehjul under håndtag	Chain wheel u.handle	Kettenrad
339	910021	1	Skrue	Screw	Schraube
340	910818	3	Pinolskrue	Pointed screw	Reitstockschrabe
341	400624E	1	Afdækningskive	Cover washer	Abdeckscheibe
342	911120	1	Skrue	Cs Screw M10x20	Schraube
343	958135	2	Trykfjeder	Spring for chain adjuster	Feder F. Kettenspanner
344	400605	2	Kædestrammer	Chain adjuster	Kettenspanner
345	921080	2	Sikringsmøtrik	Lock nut M8 Din 985	Gegenmutter
346	910810	3	Pinolskrue M8X10 Din 916	Pointed screw M8x10 Din 916	Reitstockschrabe
347	405229	2	Kædebolt	Chain bolt M8x10	Kettenbolzen
348	405162	2	Spændeplade	Clamp plate	Spannplatte
349	924055	2	Skærmskive	Washer	Scheibe
350	916520	2	Skrue	Screw	Schraube
351	405897	2	Støtteskive f/kædehjul	Supporting washer chain wheel	Scheibe für Kettenrad
352	405731	1	Kædehjulaksel	Axle for chain wheel SELF	Kette für Radkette
353	400647	1	Afstandsør hjulgaffel	Spacer pipe	Abstandrohr
354	946253	2	Kugleleje	Ball bearing 6205 2Rs	Kugellager
355	951041	4	Kædesamler	Chain connector	Kettensammler
356	951040	2	Kæde	Chain	Kette
357	927030	2	Sikringsmøtrik	Lock nut	Gegenmutter
358	405965	1	Fjederbeslag	Spring bracket	Feder Beschlag
359	958555	1	Trækfjeder	Compression spring	Zugfeder
360	915116	2	Skrue	Screw	Schraube
361	991241	1	Label battery/charging AC	Label battery/charging AC	Aufkleber f/aufladen AC
362	993056	1	Plastprop	Plastic plug	Plastik Ppropf
363	993057	1	Plastprop	Plastic plug	Plastik Ppropf

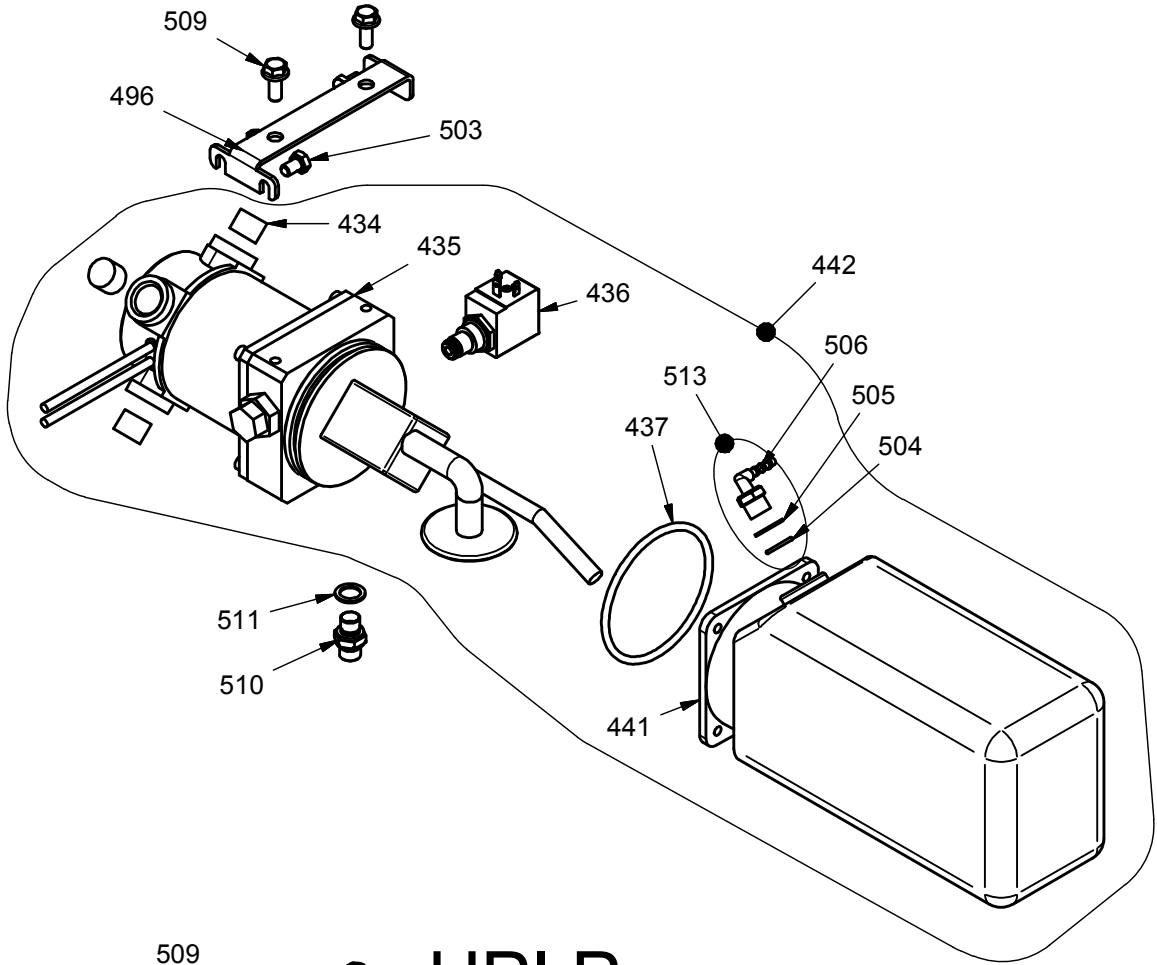


Pos.	Part no.	Pcs.	Benævnelse	Description	Benennung
400	405650	1	Beslag f/kabler	Fittings f/cables	Beschlag f/Kabel
401	405697	1	Afstandsplade hjulmotor	Distance plate wheel motor	Abstandsplatte Antriebsmotor
402	911140	4	Skrue	Screw M10x40	Schraube
403	919620	2	Skrue	Screw	Schraube
404	980204	1	Kabelholder	Cable holder	Kabelhalter
405	985223	1	Drivmotor gummi 76mm	Drive motor rubber 76mm	Fahrmotor Gummi 76mm
406	140398	1	Kabelsæt	Set of cables	Kabelsatz
409	982187	1	Molex 4-pol hun terminalstik	Molexsocket 4-pin	Molexstecker 4-pol
410	982188	1	Molex 2-pol hun terminalstik	Molexsocket 2-pin	Molexstecker 2-pol
411	982147	6	Molex han terminalstik	Molex male pin	Molex pin f/Stecker
412	140396	1	Encoder/bremsekabel	Encoder/brake cable	Encoder/Bremskabel
420A	405864	2	Hjulgaffel f/stor leje	Wheel fork f/large bearings	Radgabel für grossen Lager
420B	405864ST		Hjulgaffel f/stor leje	Wheel fork cast	Radgabel für grossen Lager
421	400159	6	Afstandsør	Spacer pipe	Abstandsrohr
422	405135	2	Slingrehjul vulkollan Ø150	Support wheel, vulk. Ø150	Stützrolle, Vulk. Ø150
423	911225	2	Skrue M12x25 ELFz Din 7991	Screw M12x25 ELFz Din 7991	Schraube M12x25 ELFz Din 7991
424	405959	2	Aksel slingrehjul	Support wheel axle	Achse Stützrolle
	405023		Aksel slingrehjul	Support wheel axle	Achse Stützrolle
425	916120	2	Skrue M10x20 Din 6921	Hex Screw flan M10x20 Din 6921	Schraube M10x20 Din 6921
426	946053	2	Kugleleje	Ball bearing 6005 2Rs	Kugellager
427	946060	2	Kugleleje	Ball bearing 6006 2Rs	Kugellager
428	401932	2	Hjulaksel	Axle f/fork wheel	Radachse
429	933200	4	Låsering	Locking ring	Schliessring
430	300041L	2	Gaffelhjul Ø85 vulkollan m/l	Fork wheel Ø85 vulkol. w/b	Gabelrolle Ø85 Vulk. m/Lager
431	405135U	4	Slingrehjul vulkØ150 u/lejer	Sup. wheel, Ø150 without beari	Stützrolle, Vulk.Ø150 ohne lag
432	946524	4	Kugleleje	Ball bearing	Kugellager
433	405864ST-K	4	Hjulgaffel f/stor leje kpl	Wheel fork cast cpl	Radgabel für grossen Lager kpl

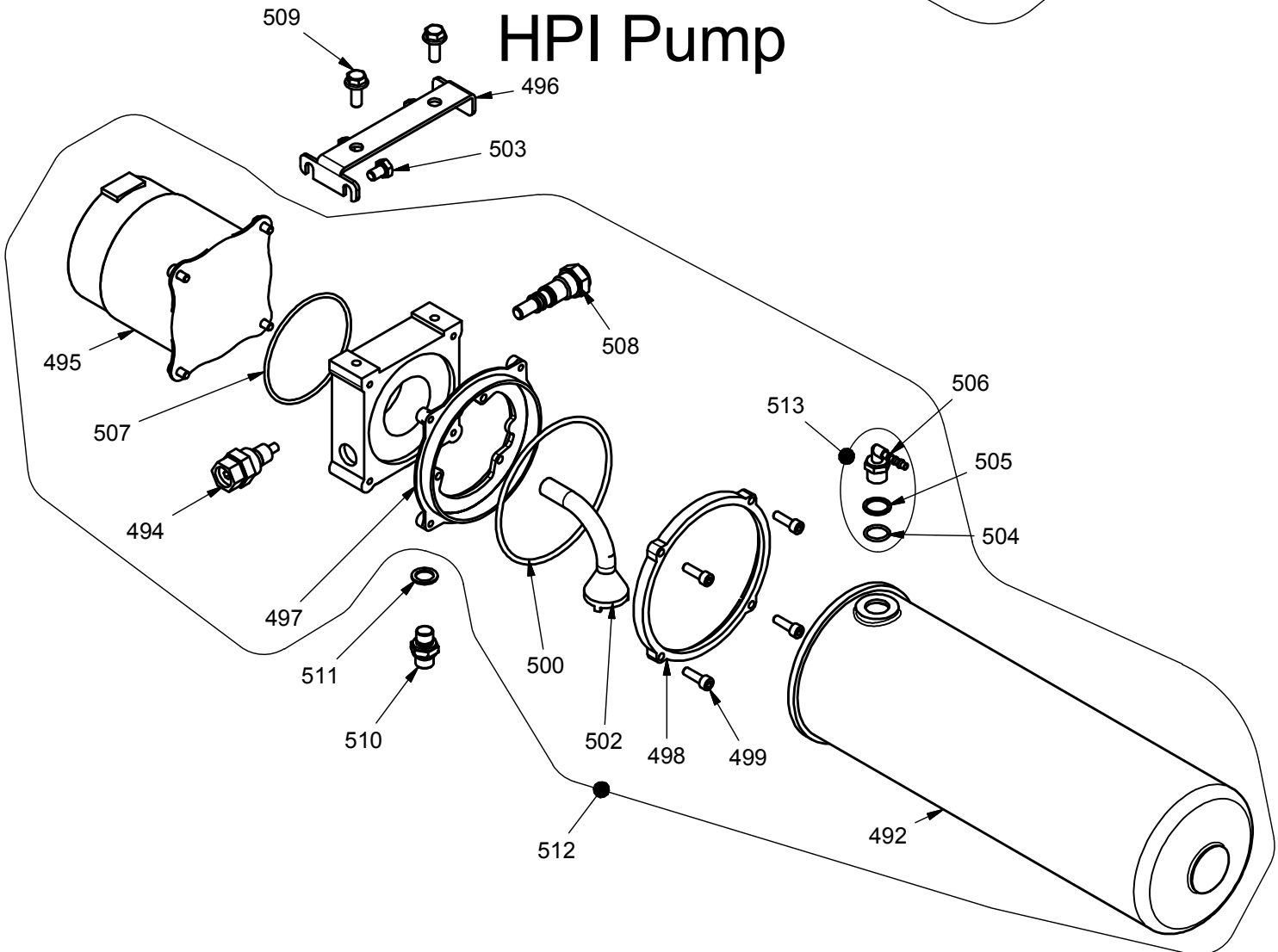


Pos.	Part no.	Pcs.	Benævnelse	Description	Benennung
450	984835	1	Magnetventil 24V	Solenoid valve 24V	Ventilmagnet 24V
451	420272	1	Tværstykke m/kæderulle kpl.	Cross piece w/chain rolls cpl.	Querstück m/Kettenrollen Kpl.
452	450306	1	Tværstykke f/stempelstang	Cross piece f/piston rod	Querstück f/Kolbenstange
453	404065	2	Kæderulle m/lejer	Chain roller with bearings	Kettenrolle m/Lagern
454	402263	4	Beskyttelsesskærm f/kæderulle	Cover for chain roller	Schirm für Kettenrolle
455	933250	4	Låsering	Circlip f/shaft Ø25 Din 471	Schliessring
456	926250	2	Skive	Washer Ø25/Ø35x2	Scheibe
457	975114	1	Vinkelnippel	Angular nipple 5x1/8"	Winkelnippel
458	970927	1	Hy-Slange Banjo Ø18 - 1/4"	Hydraulic hose Ø18 - 1/4"	Hydraulischer Schlauch
459*	905180	2	Kobbetskive	Copper washer	Kupferscheibe
460	984843	1	Flow ventil	Flow valve	Flow ventil
461	970904	1	Plastslange	Plastic hose	Kunststoffschlauch
462	925080	2	Fjederskive	Spring washer	Federscheibe
463	920080	2	Topmøtrik	Top nut	Hubmutter
464	400874	1	Spændebøjle Ø62 c/c90x114	Clamp Ø62 c/c90x114	Spannbügel Ø62 c/c90x114
465	921120	4	Sikringsmøtrik M12	Lock nut M12	Gegenmutter M12
467	404089-1	1	Cylinderrør 920 (sort)	Cylinder pipe 920 (black)	Zylinderrohr 920 (schwarz)
	404089-4		Cylinderrør 1400/1600 (sort)	Cylinder pipe 1400/1600 (black)	Zylinderrohr 1400/1600schwarz
468	404087	1	Topstykke LF/ELF/SELF	Top section LF/ELF/SELF	Zylinderkopf
469	404088	1	Bundstykke LF/ELF/SELF	Bottom section LF/ELF/SELF	Zylinderboden LF/ELF/SELF
470	400479	1	Stempel	Piston	Kolben
471	404093-1	1	Stempelstang 920	Piston rod 920	Kolbenstange 920
	404093-4		Stempelstang Logiflex1400/1600	Piston rod Logiflex 1400/1600	Kolbenstange Logiflex1400/1600
472*	901301	1	Manchet	Sleeve	Manchette
473*	908300	1	Skrabering	Scraper ring	Abstreifring
474*	900570	2	O-ring	O-ring	O-Ring
475*	900240	1	O-ring	O-ring	O-Ring
476	911220	1	Skrue	Screw	Schraube
477*	907050	1	Manchet	Sleeve	Manchette
478	404217	1	Ring	Ring	Ring
479	931840	1	Rørstift	Straight Pin Ø8x40 Iso 8752	Rohrstift
480	404151	1	Stoprør f/cylinder 1650	Stop pipe f/cylinder 1650	Stoprohr f/Zylinder 1650
481	401240	2	Løftekæde kpl. 920	Lifting chain cpl. 920	Hubkette Kpl. 920
	404367		Løftekæde kpl. 1650	Lifting chain cpl. 1650	Hubkette Kpl. 1650
482	161130	1	Cylinder 920 kpl.	Cylinder 920 cpl.	Zylinder 920 Kpl.
	161129		Cylinder 1650 kpl.	Cylinder 1650 cpl.	Zylinder 1650 Kpl.
514	420272	1	Tværstykke m/kæderulle kpl.	Cross piece w/chain rolls cpl.	Querstück m/Kettenrollen Kpl.
			Alle *-mærkede dele indgår	All parts marked * incl	Alle * gezeichneten Teile sind enthalten
	161150		Pakningssæt kpl. ELF cyl.	Cpl. set of gaskets ELF cyl.	Packungssatz Kpl ELF Zylinder

# KS Pump

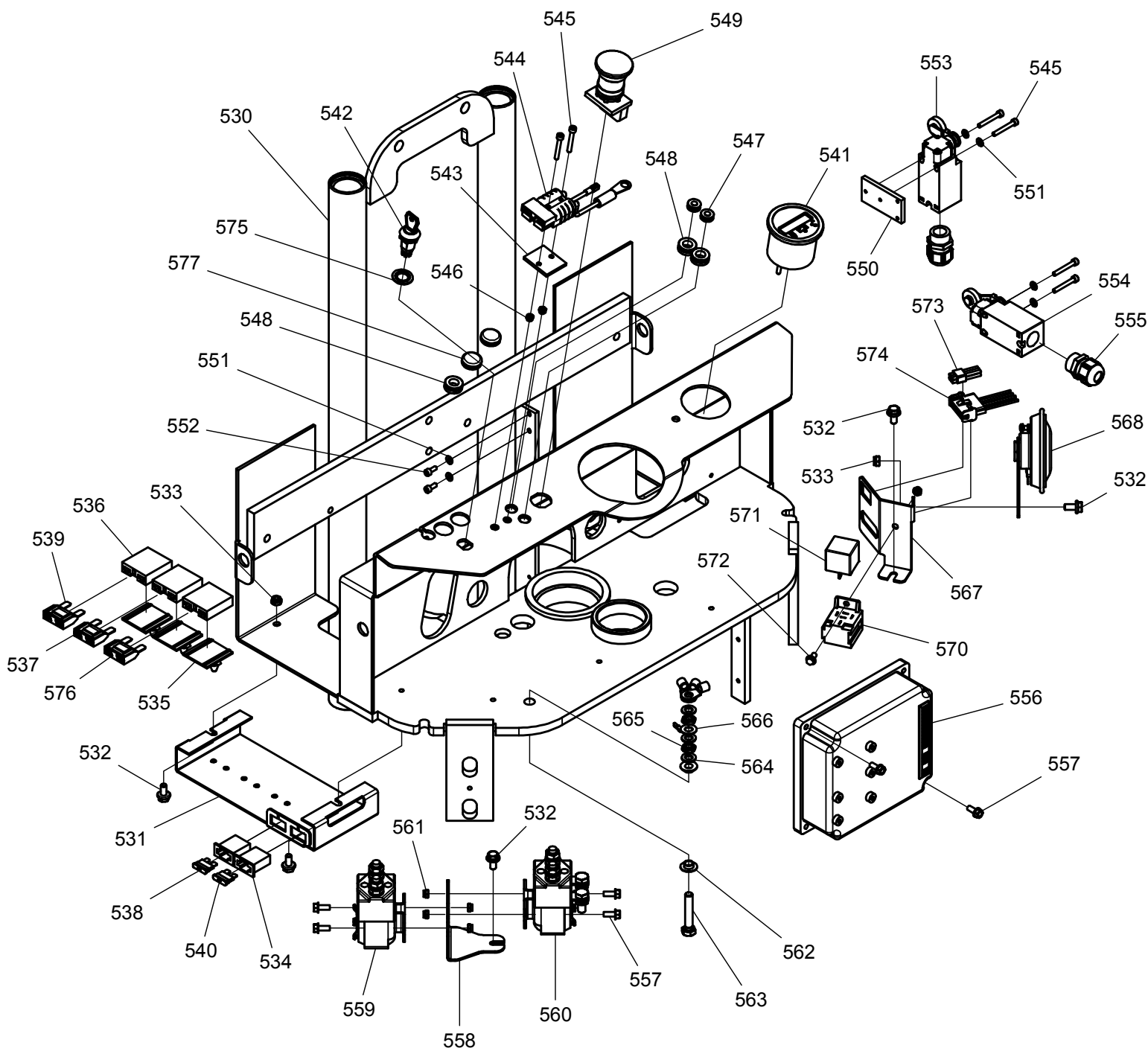


# HPI Pump





Pos.	Part no.	Pcs.	Benævnelse	Description	Benennung
434	984763	1	Kulsæt til hydraulisk pumpe	Set of brushes f/hydr. pump	Kohle für hydrau. Pumpe
435	984987	1	Motor kpl.f/hydr.pumpe SELF	Motor cpl.f/hydr.pump SELF	Motor Kpl.f/hydr.Pumpe SELF
436	984835	1	Magnetventil 24V	Solenoid valve 24V	Ventilmagnet 24V
437	984768	1	O ring KS pump	O ring KS pump	O-Ring
441	984989	1	Beholder hydr. pumpe SELF	Tank f/hydr. pump SELF	Behälter f/hydr. Pumpe SELF
442	984985		Hydraulisk pumpe SELF MINI/ T	Hydraulic pump SELF MINI / TS	Hydraulische Pumpe SELF MIN
492	984962	1	Oliebeholder	Oil tank	Ölbehälter
494	984833	1	Overtryksventil	Overpressure valve	Überdruckventil
495	984959	1	HPI Motor 24 V	HPI motor 24 V	HPI Motor 24 V
496	405716	1	Pumpekonsol	Pump bracket	Pumpenkonsole
497	984963	1	Flange	Flange	Flansch
498	984964	1	Flange	Flange	Flansch
499	912620	4	Skrue	Screw	Schraube
500	984704	1	O-ring f. flange/tank	O-ring f. flange/tank	O-Ring f. Flansch/Behälter
502	984804	1	Sugefilter	Suction strainer	Saugschlauchfilter
503	915812	3	Sætskrue M8X12 Z. Iso 4017	Hex screw M8x12	Schraube M8x12
504	900162	1	O-ring	O-ring	O-Ring
505	924170	1	Skive	Washer	Scheibe
506	975116	1	Vinkelnippel, blå	Angle nipple 5x3/8"	Winkelnippel, Blau
507	984961	1	O-ring	O-ring	O-Ring
508	984878	1	Free flow ventil	Free flow valve	Free Flow Ventil
509	919820	2	RH skrue	RH Screw M8x20	Schraube
510	973117	1	Nippel	Nipple 1/4' BSPx M14x1,5	Nippel
511	905145	1	Kobberskive	Copper washer	Kupferscheibe
512	984954R	1	Hy-Pumpe SELF3.G 1.2 kW 1.2	Hy-Pump SELF3.G 1.2 kW 1.25	Hy-Pumpe SELF3.G 1.2 kW 1.2
513	975116K	1	Vinkelnippel, kpl.	Angle nipple, cpl.	Winkelnippel, Kpl.
	890061		1 L Hydraulik olie Iso Vg 15	1 L Hydraulic Oil Iso Vg 15	1 L Hydraulik Öl Iso Vg 15
	890065		5 L Hydraulikolie Iso Vg 15	5 L Oil Iso Vg 15	Iso Vg 15
	890071		1 Liter Aircraft 15 olie	1 Liter Aircraft 15 Oil	1 Liter Aircraft 15 Öl



Pos.	Part no.	Pcs.	Benævnelse	Description	Benennung
530	405954	1	Drivchassis	Propulsion chassis SELF AC	Treibchassis
531	405710	1	Sikringskasse	Fuse box	Sicherungskasten
532	916612	5	Skrue	Screw	Schraube
533	921060	2	Sikringsmøtrik	Lock nut M6 Din 985	Gegenmutter
534	982111	2	Sikringsholder	Fuse holder	Sicherungshalter
535	982112-1	3	Monteringsplade	Fitting plate	Montierplatte
536	982160-1	3	Sikringsholder	Mega blade fuse holder	Sicherungshalter
537	982128	1	Sikring Maxi Fuse 80A, pumpe	Maxi Fuse 80A, pump	Sicherung Maxi Fuse 80A, pumpe
538	982124	1	Sikring 10A	Fuse 10A	Sicherung 10A
539	982117	1	Sikring Maxi Fuse 40A, tilbehør	Maxi Fuse 40A, acc	Sicherung Maxi Fuse 40A, Zubehör
540	982126	1	Sikring 20A	Fuse 20A	Sicherung 20A
541	986090	1	Batteriur/Timetæller	Hour meter/Battery indicator	Stundenzähler/Ladeanzeiger
542	982300	1	Nøgleafbryder m/to nøgler	Key switch w/two keys	Schlüsselausschalt. m/2 Schlüs
543	405239	1	Ladeklods	Spacer block for charging plug	Abstandshülse für Ladestecker
544	140373	1	Ladekabel m/stik	Charging cable with plug	Ladekabel m/Stecker
545	912430	6	Skrue	Screw	Schraube
546	921040	2	Låsemøtrik	Lock nut M4 Din 985	Gegenmutter
547	530022	2	Ledningsgennemføring	Cable lead-in	Kabeldurchführung
548	530026	3	Gummiprop	Rubber plug	Gummistöpsel
549	982190	1	Nødstopkontakt	Emergency stop switch	Notausschalter
550	405291	1	Beslag for kontakt, u/mast	Fittings for contact, w/o mast	Beschlag für Schalter, o/mast
551	924040	6	Skive	Washer	Scheibe
552	912410	2	Skrue	Screw	Schraube
553	982025	1	Afbryder, u/mast	Switch, w/o mast	Abschalter, o/mast
554	982225	1	Afbryder, m/mast	Switch, w/mast	Abschalter, m/mast
555	982037	2	Kabelgennemføring	Cable lead-in	Kabeldurchführung
556	982523-3	1	Controller Curtis AC SELF Mini	Controller Curtis AC SELF Mini	Controller Curtis AC SELF Mini
557	913512	6	Skrue	Screw	Schraube
558	405734	1	Relæplade	Relays plate SELF	Relaisplatte
559	982174	1	Relæ 1745 24V H-relæ	Main relay 1745 24V	Hauptrelais 1745 24V
560	982180	1	Albright P-Relæ SELF AC 24V	Albright P-Relay SELF AC 24V	Albright P-Relais SELF AC 24V
561	921050	5	Sikringsmøtrik	Lock nut M5 Din 985	Gegenmutter
562	986102	2	Skrue - korrex isolator	Screw insulation M8x5	Schraube Korrex Isolator
563	919845	1	Sætskrue	Set screw	Gewindeschraube
564	929085	3	Messingskive	Brass washer	Messingscheibe
565	929088	3	Møtrik	Nut	Mutter
566	980106	1	Kabelsko	Cable eye	Kabelschuhe
567	405952	1	Relæbeslag	Relay fitting	Relaisbeschlag
568	985200	1	Horn 24 V	Horn 24V	Hupe 24V
569	140398	1	Kabelsæt	Set of cables	Kabelsatz
570	982058	1	Sokkel	Socket housing f/minirelay	Halter f. Relais
571	982059	1	Relæ 24V/20 Amp	Relay 24V/20 Amp	Relais 24V/20 Amp
572	916510	1	Skrue	Screw	Schraube
573	140396	1	Encoder/bremsekabel	Encoder/brake cable	Encoder/Bremskabel
574	140397	1	Ledningssæt	Set of cables	Kabelsatz
575	905147	1	Tætningssæt Usit 14,7x22x1,5	Sealing washer	Dichtungsscheibe
576	982121	1	Sikring Maxi Fuse 60A, kørem	Maxi Fuse 60A, drivem.	Sicherung Maxi Fuse 60A, Fahrm.
577	993064	2	Gummiprop	Rubber plug	Gummi Stöpsel
578	985012	1	Bremseplade	Brake plate	Bremsplatte

# Drive-motor identification

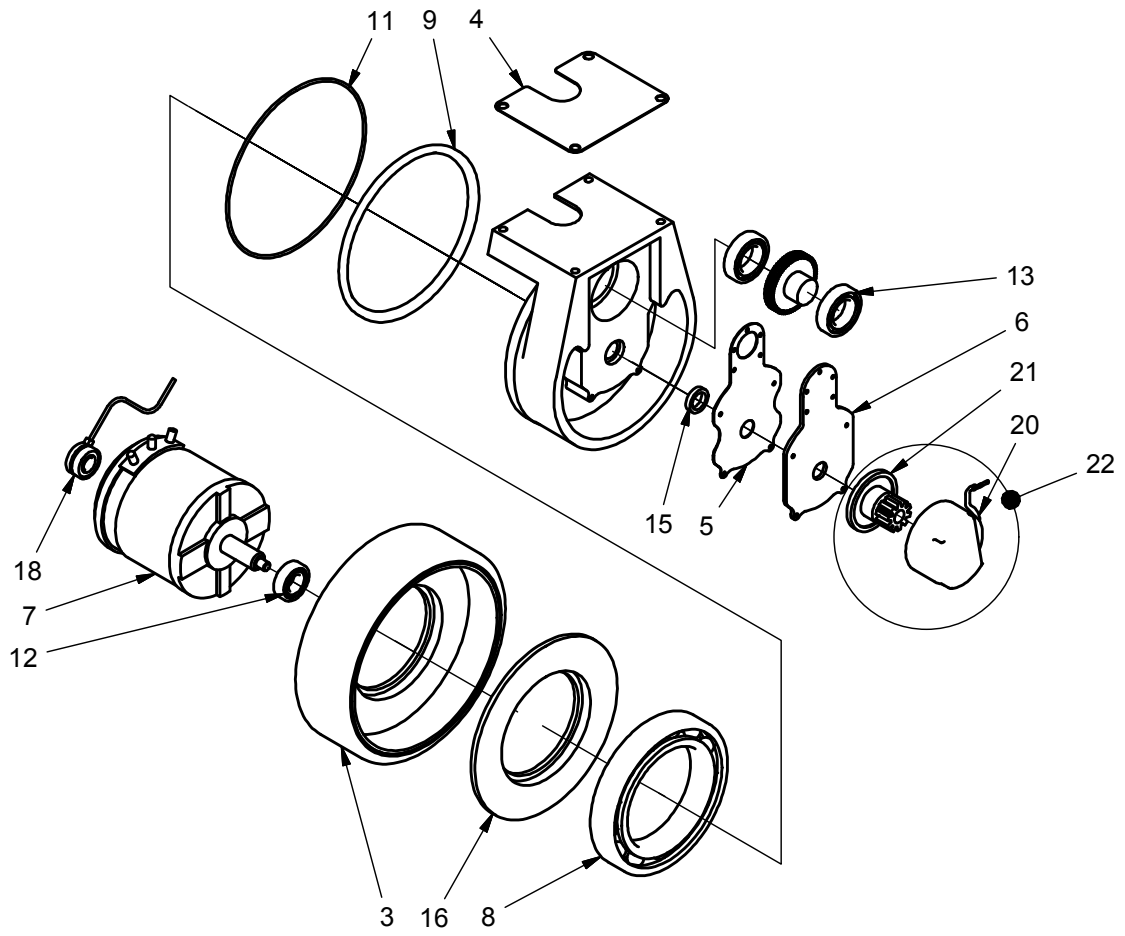
Version 1: XXXXX



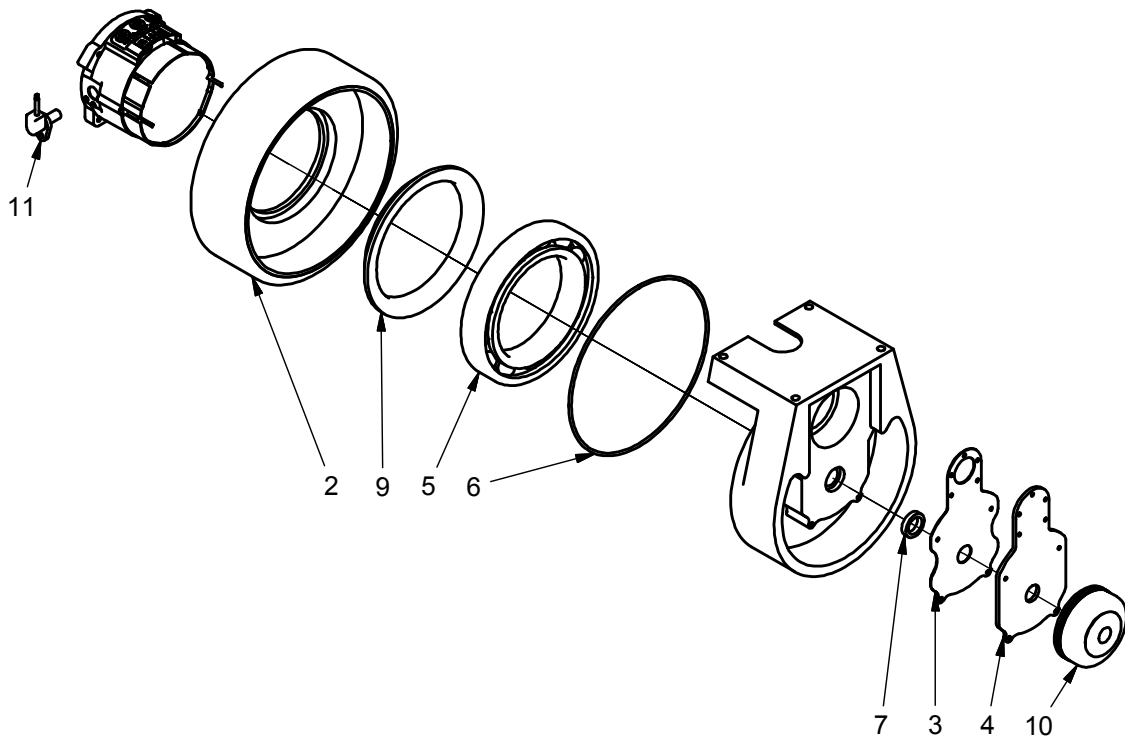
Version 2: XXXXXN



# Version 1



# Version 2

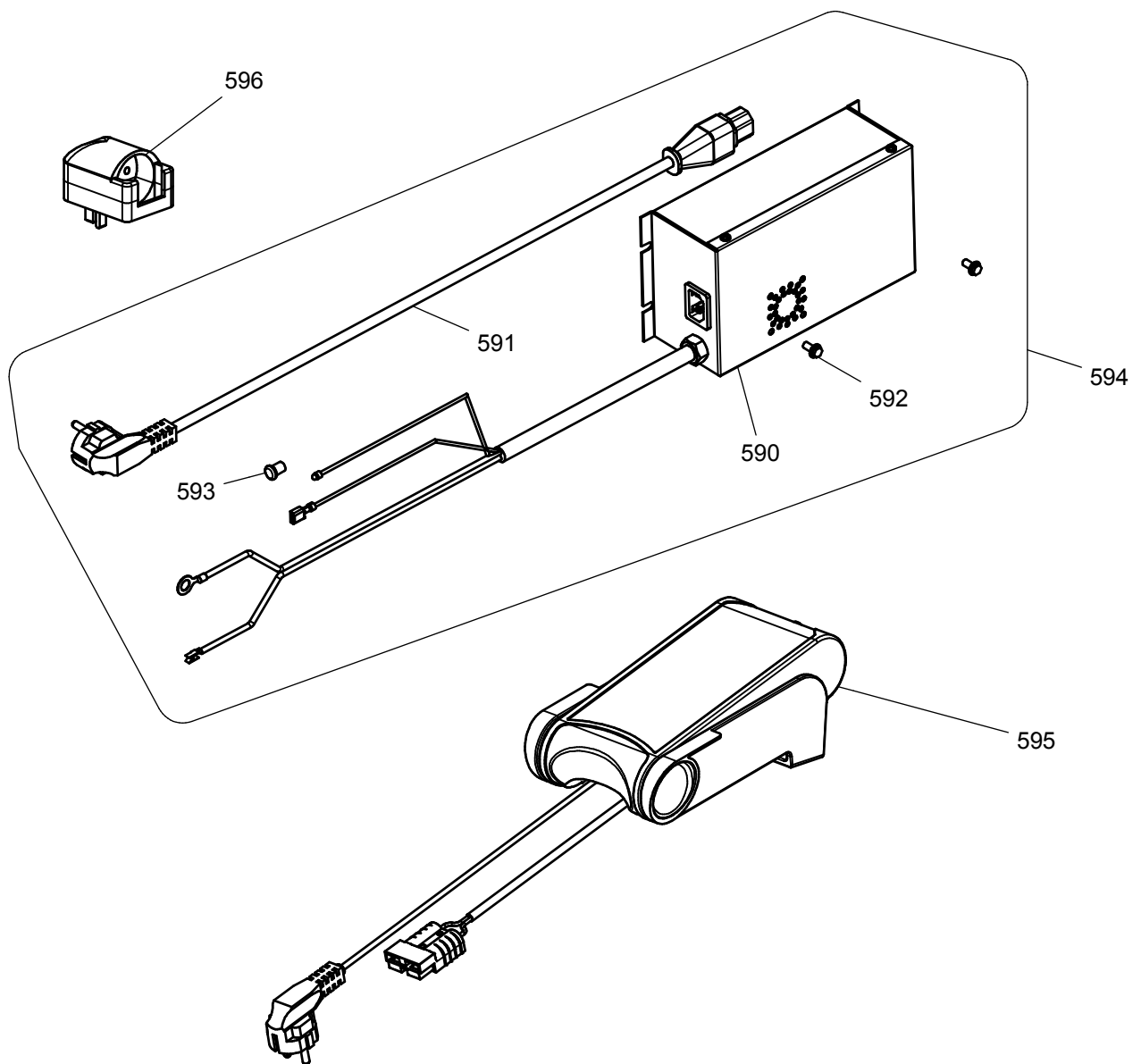
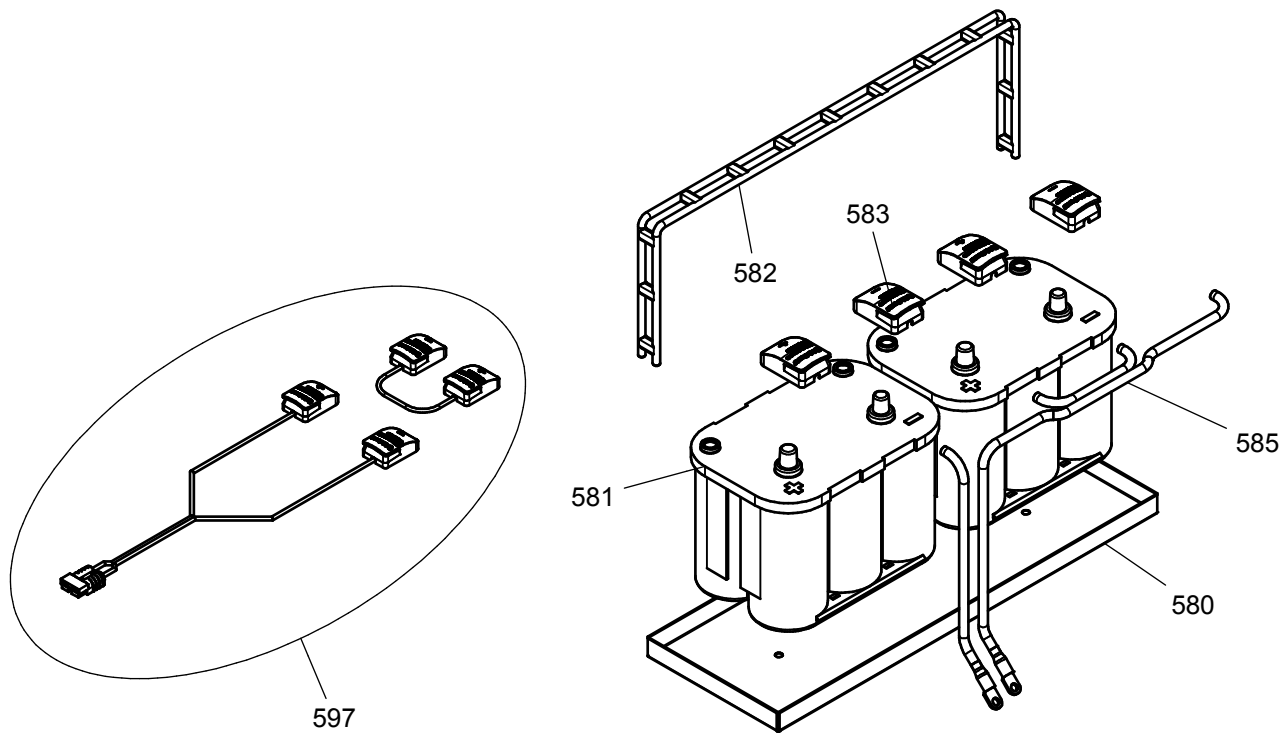


## Version 1.

Pos	Part No	QTY	Benævnelse	Description	Benennung
3	985206	1	Drivhjul Pan mini Ø250 gummi	W. bandage Pan mini Ø250 Rub.	Radreifen Panmini Ø250 Gummi
	985207		Drivhjul Pan mini Ø250 vulk.	W. bandage Pan mini Ø250 Vulk.	Radreifen Panmini Ø250 Vulk.
4	985003	1	Pakning	Gasket	Dichtung
5	985011-1	1	Pakning	Gasket	Dichtung
6	985012	1	Bremseplade	Brake plate	Bremsplatte
7	985213	1	Motor 700W	Motor 700W	Motor 700W
8	985215	1	Kugleleje	Bearing	Buchse
9	985064	1	Pakning ved gear	Gasket gear	Dichtung Gear
11	985120	1	O-ring til hjulbandage	O-ring f. wheel bandage	O-Ring f. Radreifen
12	985214	1	Kugleleje	Bushing	Buchse
13	985216	2	Kugleleje	Bearing	Buchse
15	985063-1	1	Pakdåse ved bremse	Gasket at the brake	Dichtung an der Bremse
16	985066	1	Pakning	Gasket	Dichtung
18	985230	1	Encoder f/hjulmotor	Encoder f/drive motor	Encoder f/Fahrmotor
20	985005	1	Bremse	Brake	Bremse
21	985007	1	Bremseskive	Brake disc	Bremsscheibe
22	140032	1	Bremse for hjulmotor kpl.	Brake for wheelmotor, cpl.	Bremse für Antriebsmotor, Kpl.

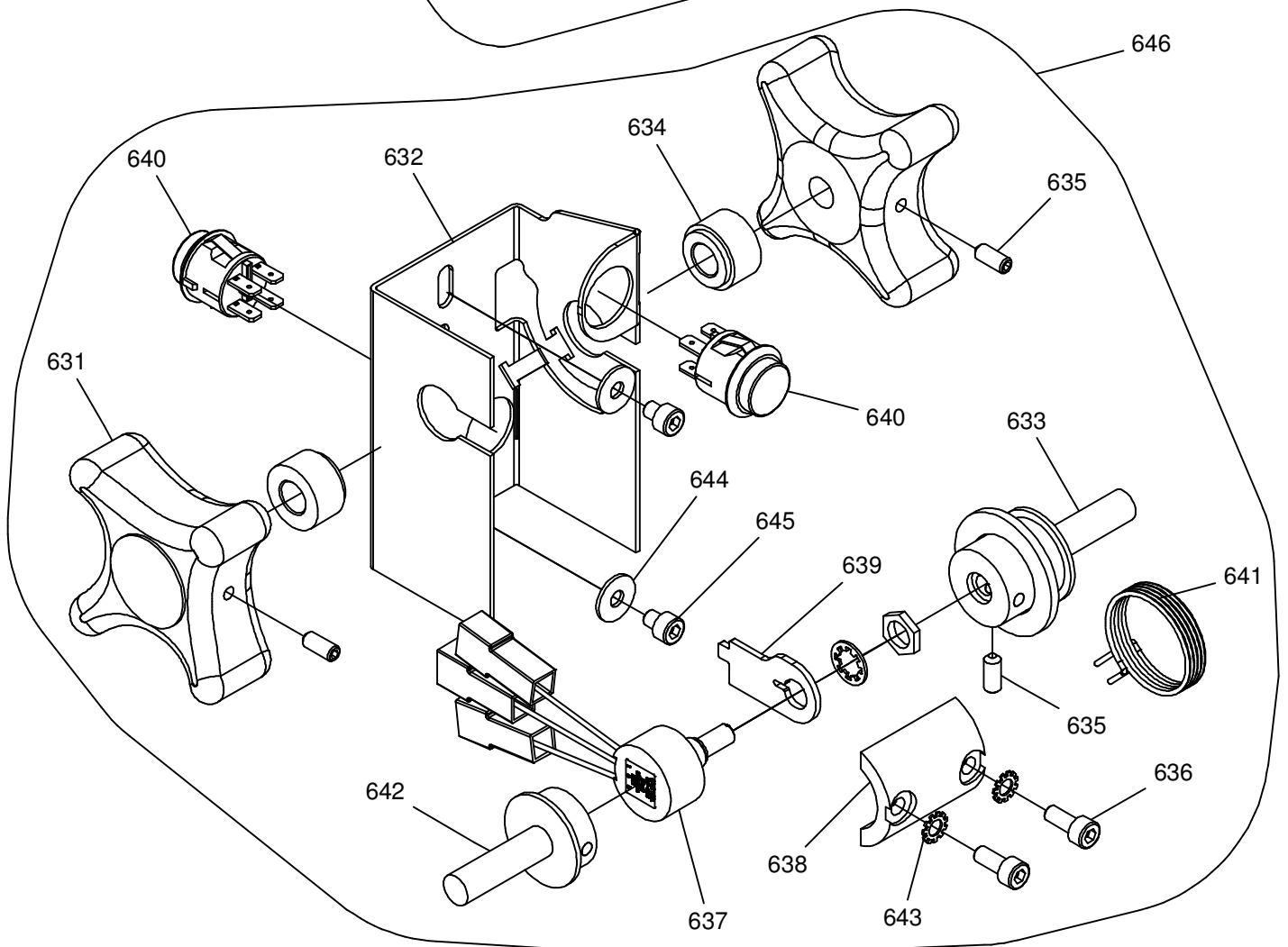
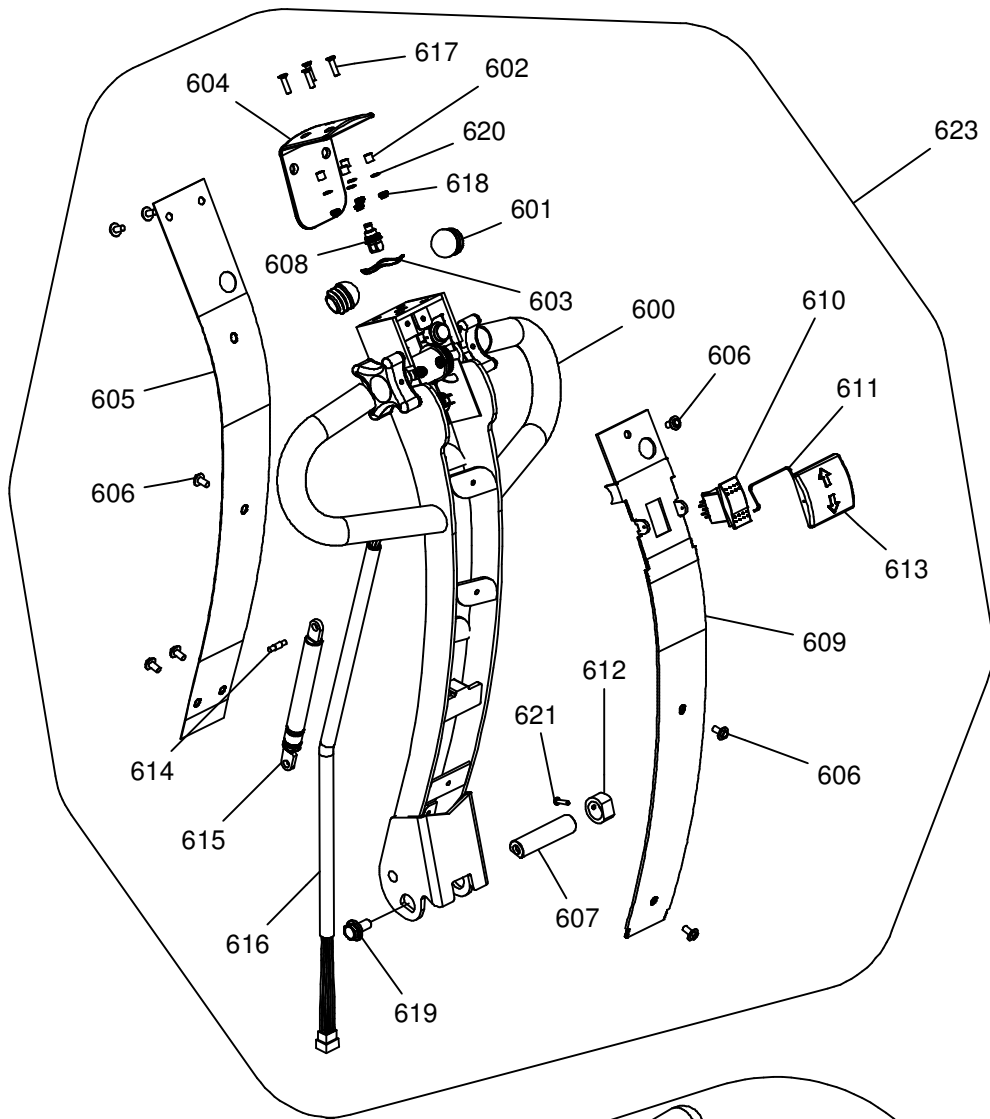
## Version 2.

Pos	Part No	QTY	Benævnelse	Description	Benennung
2	985133	1	Drivhjul kpl. Ø250X76 Poly	Drive wheel cpl. Ø250X76 Poly.	Radreifen Ø250X76 Poly
	985126		Drivhjul kpl. Ø250 gummi	Drive wheel cpl. Ø250 rubber	Radreifen Ø250 Gummi
3	985011-1	1	Pakning	Gasket	Dichtung
4	985012	1	Bremseplade	Brake plate	Bremsplatte
5	985215	1	Kugleleje	Bearing	Buchse
6	985068	1	O-ring til hjulbandage	O-ring f. wheel bandage	O-Ring f. Radreifen
7	985063-1	1	Pakdåse ved bremse	Gasket at the brake	Dichtung an der Bremse
9	985067	1	Pakning	Gasket	Dichtung
10	985069	1	Bremse	Brake	Bremse
11	985070	1	Encoder f/hjulmotor	Encoder f/drive motor	Encoder f/Fahrmotor

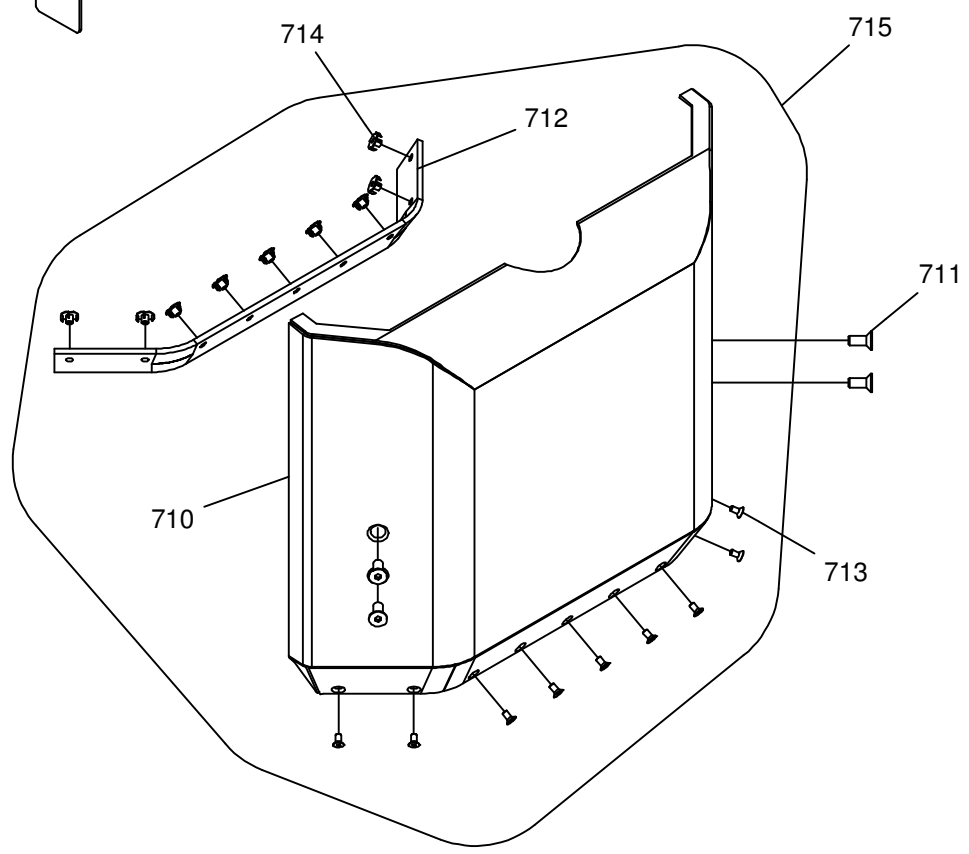
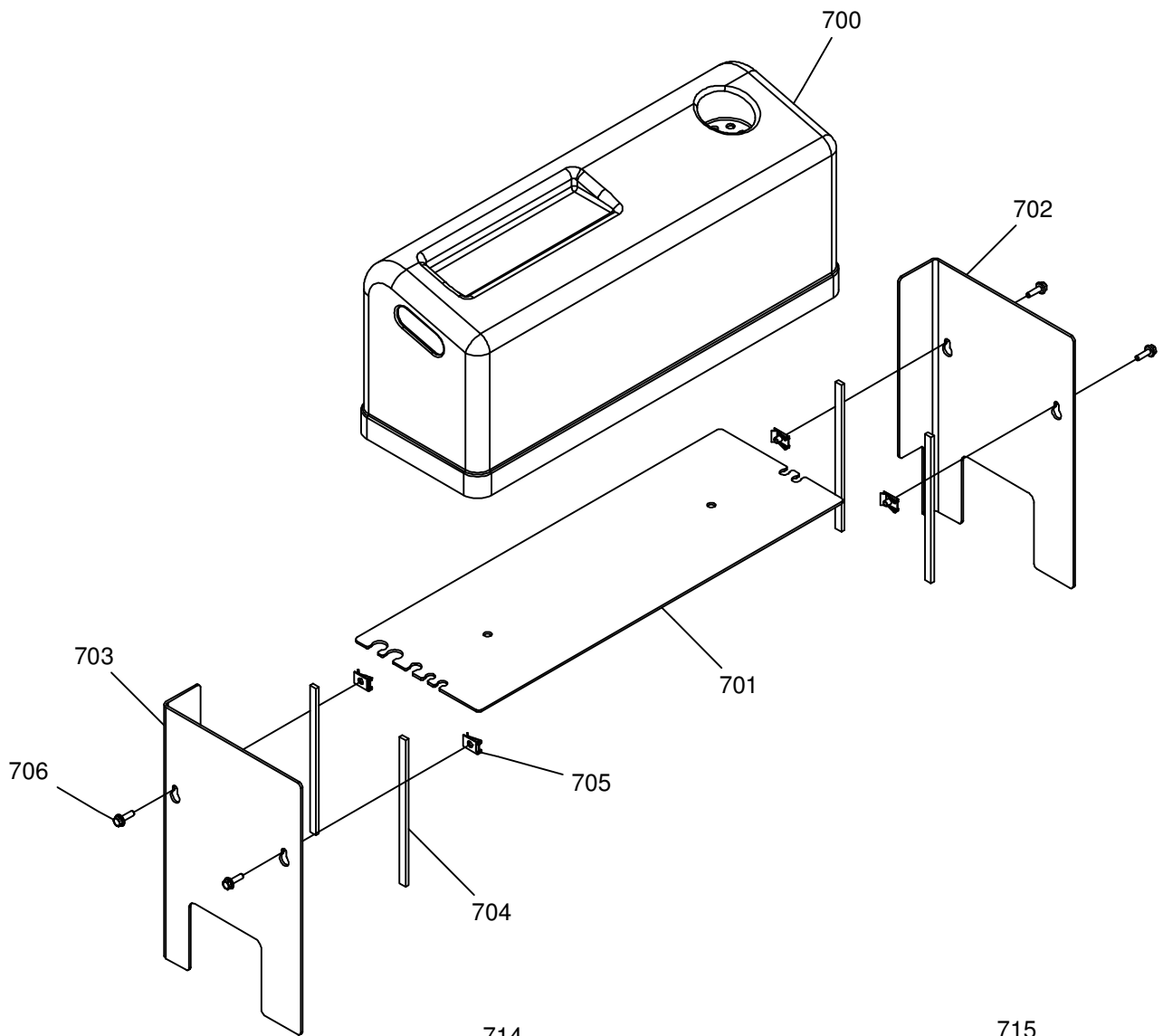


Pos.	Part no.	Pcs.	Benævnelse	Description	Benennung
580	405951	1	Batteribakke	Battery Tray	Batterie-Schale
581	986034	2	Batteri vedlig.fri 12V 60Ah/5h	Battery Main.free 12V 60Ah/5h	Wartungsfrei 12V60Ah/5h /Säure
	986040	2	Batteri vedl.fri 12V 50Ah/5h	Batt. mainten.free 12V 50Ah/5h	Batt/wartungsfrei 12V 50Ah/5h
582	403124	1	Gummistrop f/batteri	Rubber strap f/battery ELF	Gummihalteriemer f/Batterie
583	980010+	0	Quick-batteripolsko plus	Quick connector plus	Quick Pol-Schuh Plus
	980010-	1	Quick-batteripolsko Minus	Quick connector minus	Quick Pol-Schuh Minus
585	140399	1	Batterikabel	Battery cable	Batterie-Kabel
590	986156	1	Battery charger int24V15A 230V	Battery charger int24V15A 230V	Ladegerät int24V15A 230V
591	986125	1	Ladekabel	Charger cable	Ladekabel
592	916510	2	Skrue	Screw	Schraube
593	982255	1	LED holder f/indb.lader	LED holder f/built-in charger	LED Halter f/Einbau-Ladegerät
594	986156K	1	Lader intern 24V 15A 230V	Charger built-in 24V15A 230V	Einbau-Ladegerät 24V 15A 230V
595	986155	1	Lader eksternt 24V 15A 230V	Charger external 24V 15A 230V	Ladegerät extern 24V 15A 230V
596	982240	1	Adapter til jord stik UK	Adaptor for ground on plug UK	Adapter für Erdung UK
597	130175	1	Eksternt ladekabel 2x12V60amp	Quick shift + external	Externe Ladeleitung





Pos.	Part no.	Pcs.	Benævnelse	Description	Benennung
600	405630	1	Håndtag svejst	Handle f/PM - SELF	Deichsel
601	993031	2	Dupsko	Plastic cover	Plastikdeckel
602	405094	4	Rør til nødkontakt	Pipe f/emergency switch	Rohr f/Notausschalter
603	925400	1	Skive	Washer	Scheibe
604	405533	1	Sikkerhedskontakt	Safety switch	Sicherheitsschalter
605	405628	1	Bagplade f/håndtag	Rear plate f/handle	Hinterplatte f/Deichsel
606	917613	9	Skrue RF	Screw RF	Schraube RF
607	420149	1	Håndtagsaksel	Handle axle	Deichselachse
608	982056	1	Kontakt	Push button switch w/quick cor	Schalter
609	405627	1	Frontplade f/håndtag	Front plate f/handle	Vorderplatte f/Deichsel
610	982075	1	Vippekontakt	Tilting switch	Kippschalter
611	405669	1	Kontaktlås f/dæksel	Switch catch f/cover	Schalterverschluss Abschirmung
612	405685	1	Aftastering f/mellemstykke	Ring f/middle piece	Ring für Zwischenstück
613	405649	1	Dæksel f/trykknop	Cover for switch	Abschirmung f/Schalter
614	405790	1	Aksel for gasdæmper	Axle for gas absorber	Achse f/Gasdämpfer
615	995115	1	Gasdæmper	Gas absorber	Gasdämpfer
616	140394	1	Håndtagskabel	Cable f/handle	Kabel f/Deichsel
617	914520	4	Skrue	Screw	Schraube
618	921050	4	Sikringsmøtrik	Lock nut M5 Din 985	Gegenmutter
619	916120	1	Skrue M10x20 Din 6921	Hex Screw flan M10x20 Din 6921	Schraube M10x20 Din 6921
620	924050	4	Skive	Washer	Scheibe
621	910508	1	Pinolskrue	Pointed screw	Reitstockschrabe
623	140325	1	Håndtag, kpl.	Handle cpl..	Deichsel, Kpl.
631	405682	2	Køregreb Alu.	Drive knob Alu.	Fahrknopf Alu.
632	405919	1	Konsol f/håndtagsstyring	Bracket f/handle steering	Träger f/Deichselsteuerung
633	405924	1	Kørehåndtagsaksel V kpl.	Handle axle left, cpl.	Deichselachse links, Kpl.
634	405671	2	Bøsning	Bushing	Buchse
635	910512	3	Pinolskrue	Pointed screw	Reitstockschrabe
636	912512	2	Skrue	Screw	Schraube
637	982211	1	Potentiometer	Potentiometer 5Kohm	Potentiometer
638	465192	1	Forbindelsesstang	Connection rod	Verbindungsstange
639	405923	1	Beslag til potentiometer	Fittings f/potentiometer	Beschlag f/Potentiometer
640	982202	2	Kontakt	Pushbutton R13-527A-02	Schalter
641	405153	1	Fjeder	Torsion spring f/handle PM	Feder
642	405920	1	Kørehåndtagsaksel H	Handle axle right	Deichselachse rechts
643	925051	2	Skive	Washer	Scheibe
644	924055	2	Skærmskive	Washer	Scheibe
645	912506	2	Skrue	Screw	Schraube
646	465104	1	Styremodul f/håndtag	Steering module f/Handle	Steuer modul f/Deichsel



Pos.	Part no.	Pcs.	Benævnelse	Description	Benennung
700	405950	1	Batteriafdækning	Battery Lid	Batteriedeckel
701	405953	1	Batteribundplade	Plate under the battery	Batteriefußplatte
702	405719H	1	Sideplade, højre	Plate, right	Platte, rechts
703	405719V	1	Sideplade, venstre	Plate, left	Platte, links
704	990031	4	Tætningsliste	Tightening strip	Dichtungsleiste
705	920062	4	Plademøtrik	Plate nut	Plattenmutter
706	916620	4	Skrue	Screw	Schraube
710	405691	1	Bagskærm	Rear cover cpl SELF	Hintere Abdeckung
711	911125	4	Skrue	Screw	Schraube
712	405708	1	Gummikant	Rubber edge	Kunststoff-Kante
713	911612	9	Skrue	Cs Screw M6x12 DIN 7991	Schraube
714	920060	9	Møtrik	Punch Nut M6 BN 226	Mutter
715	405691K	1	Bagskærm SELF	Rear cover w/rubber edge SELF	Hintere Abdeckung SELF