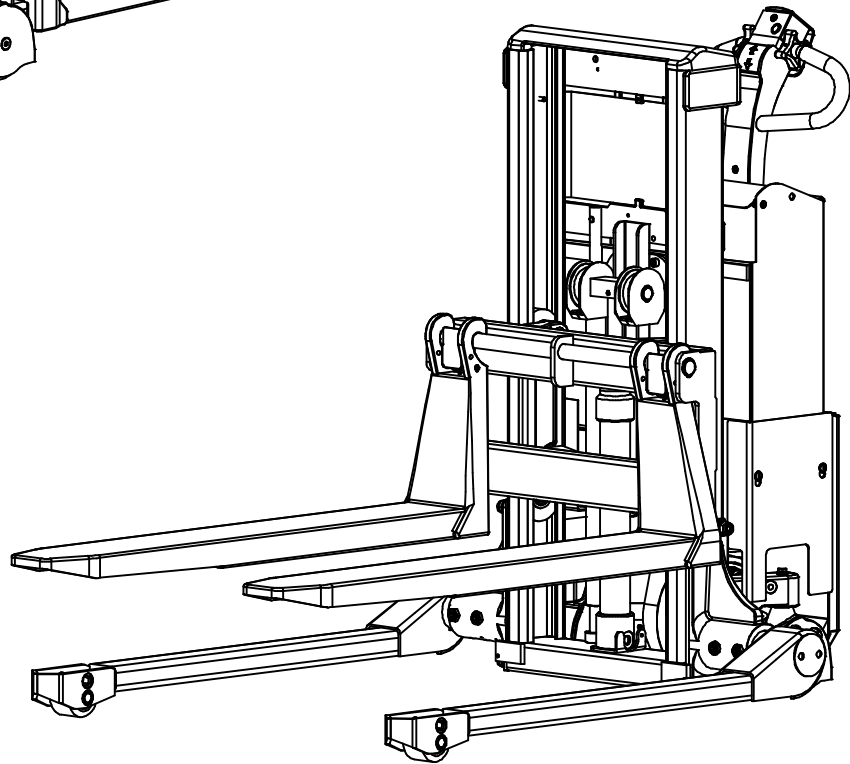
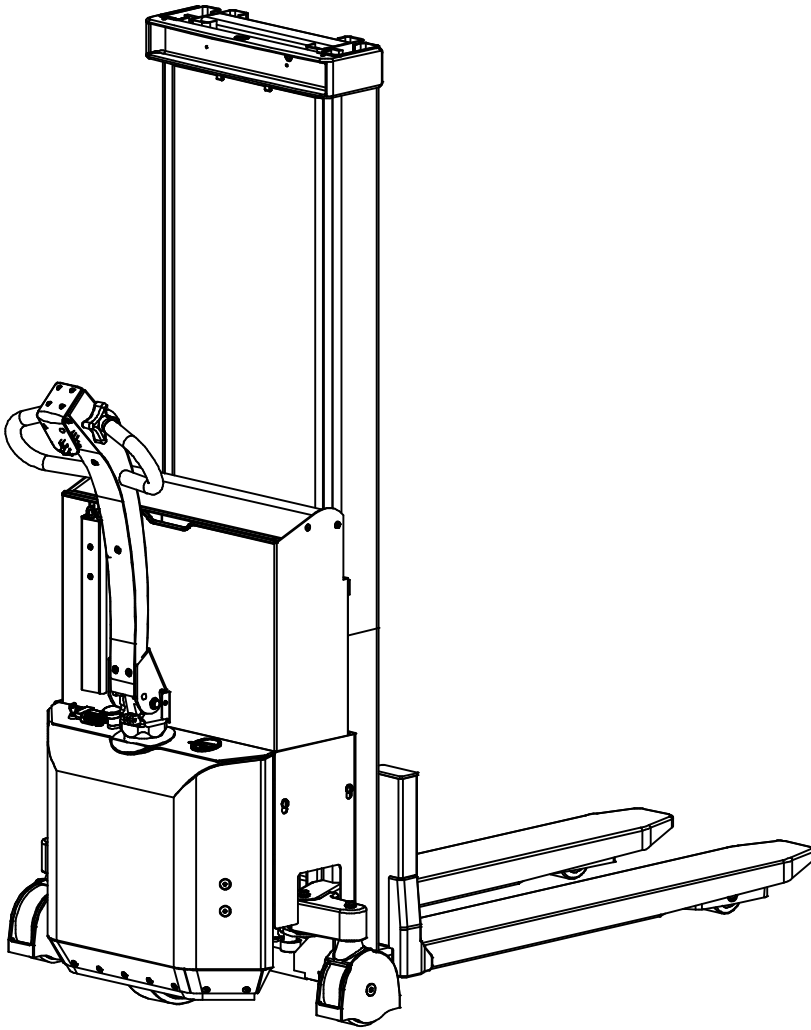
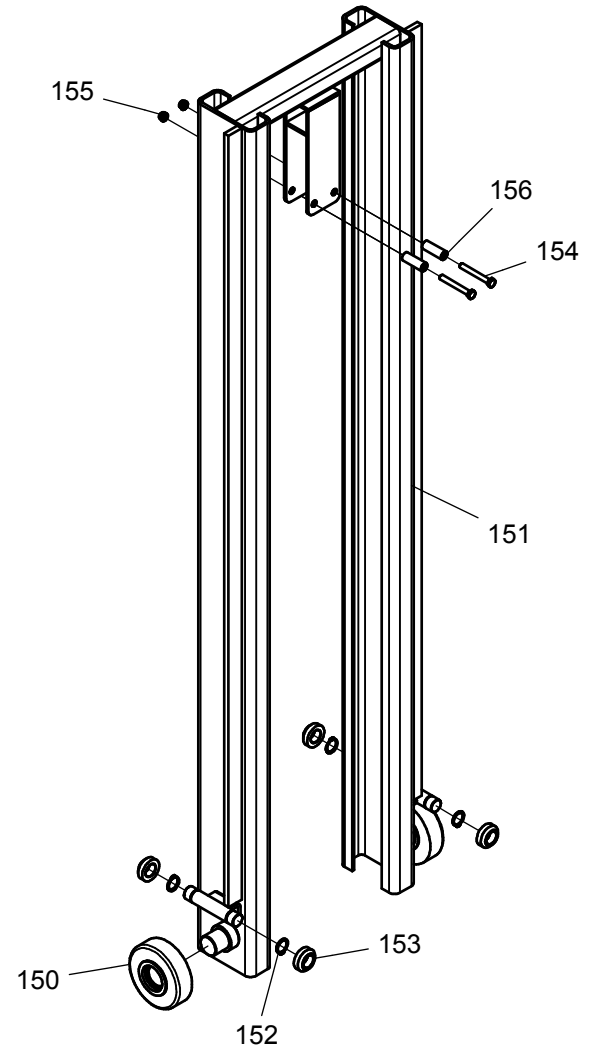
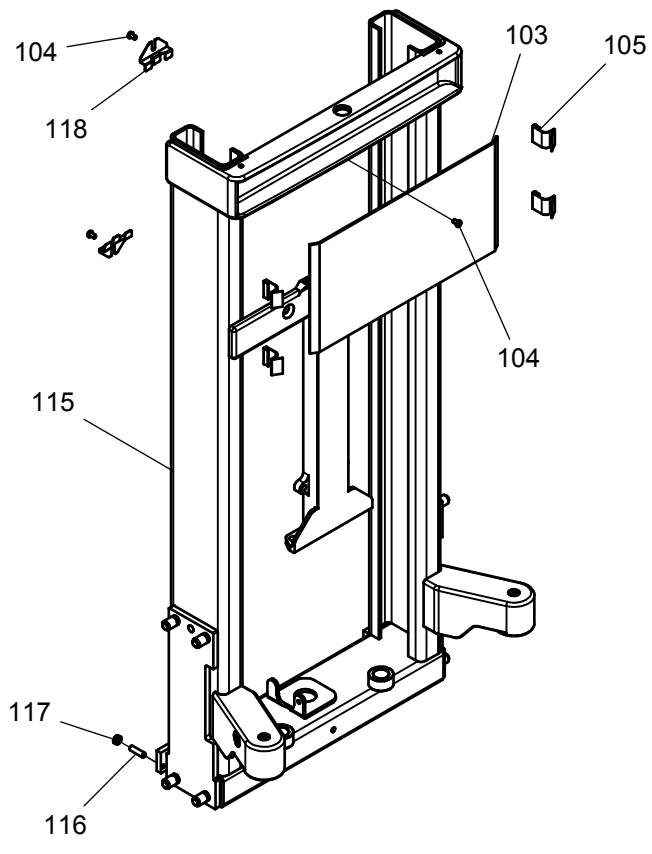
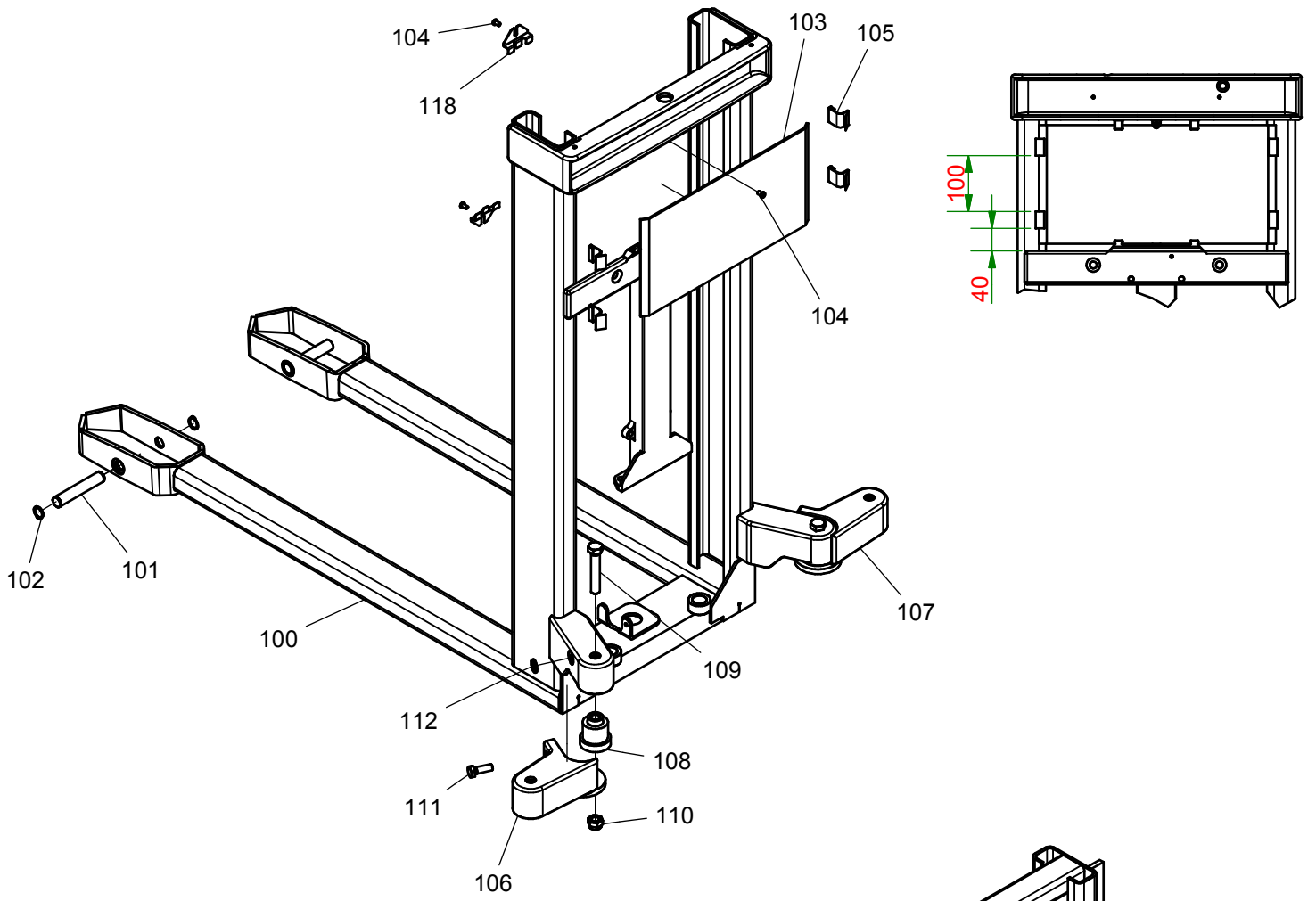


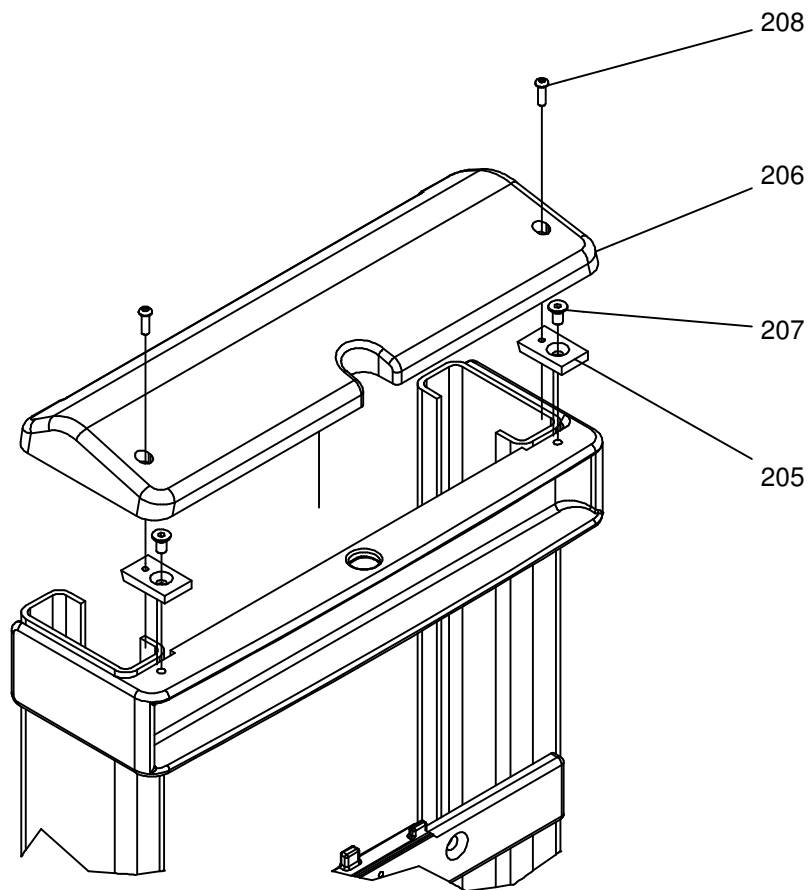
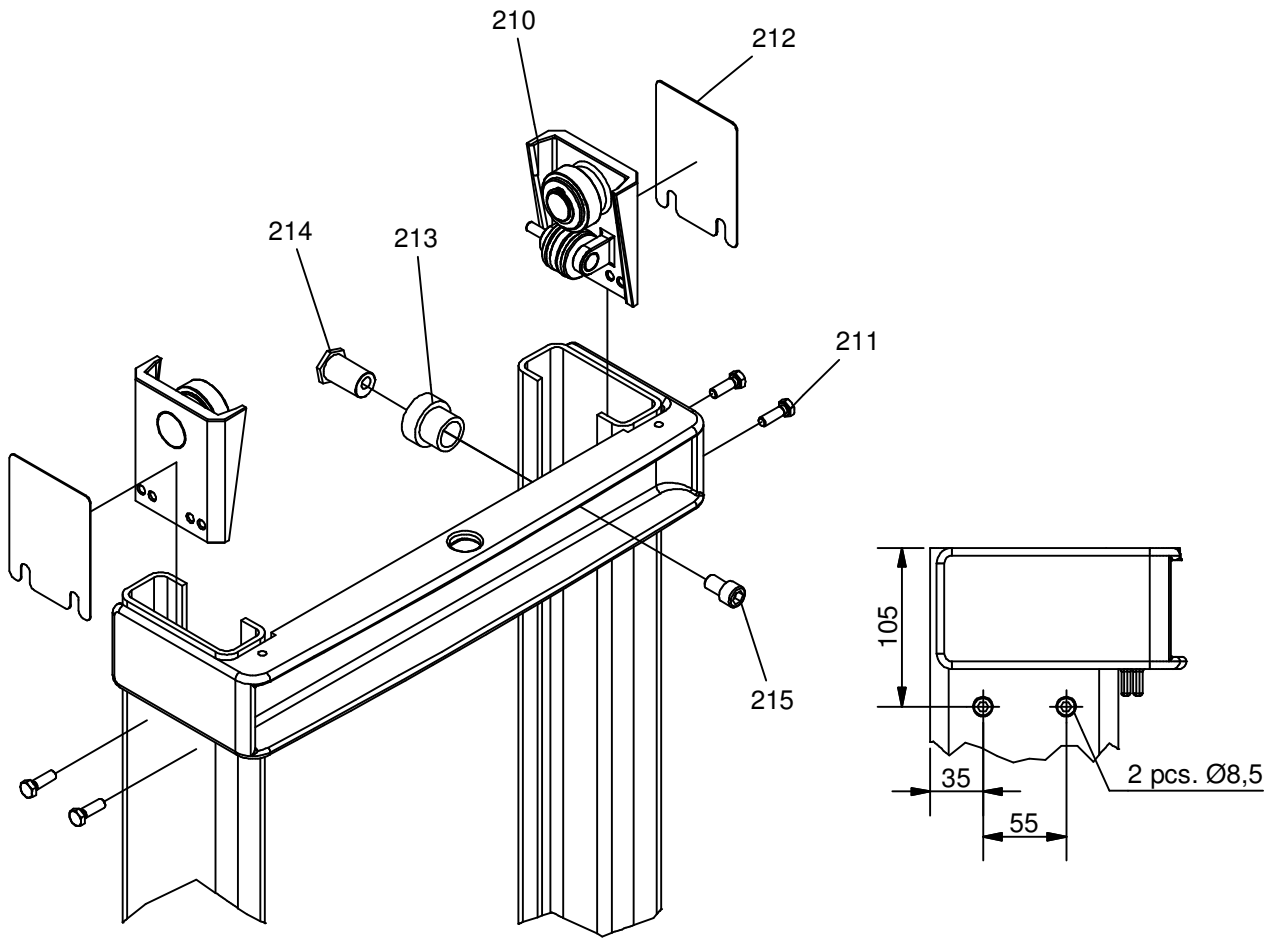
# SPARE PARTS SELF/SELFS maxi 1002



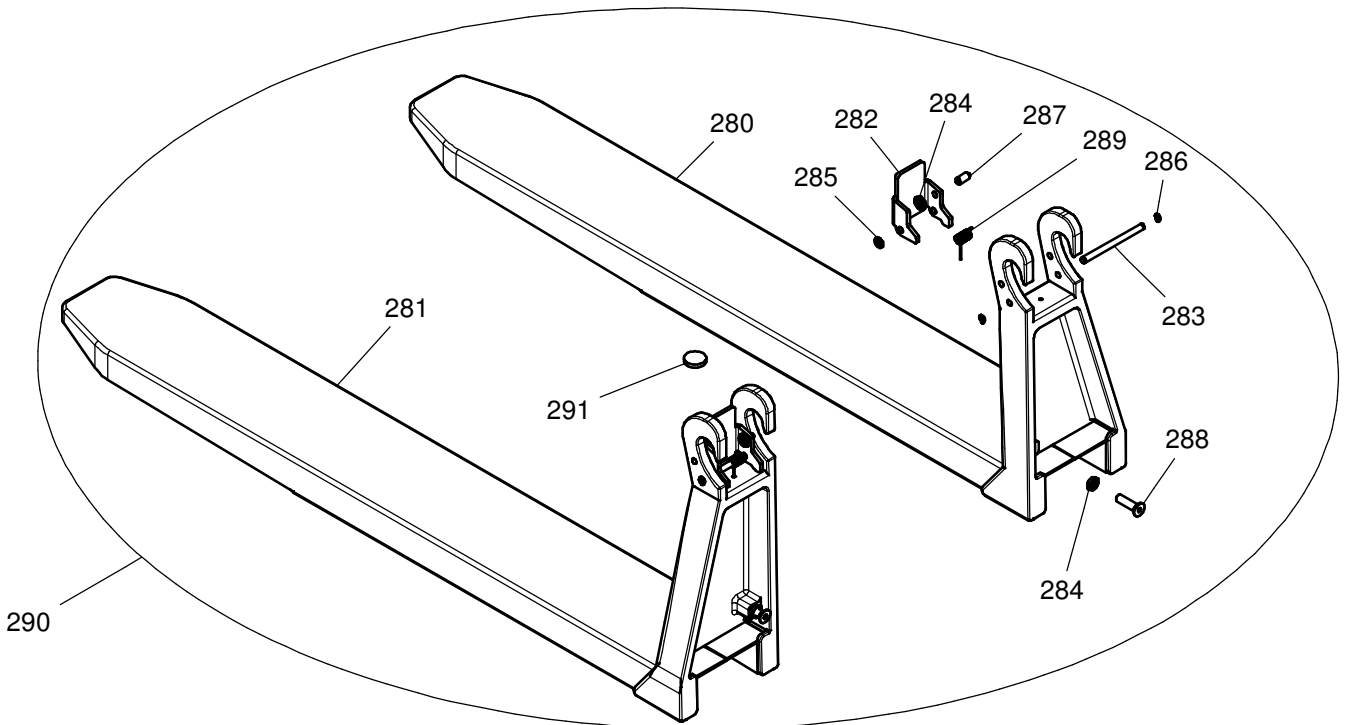
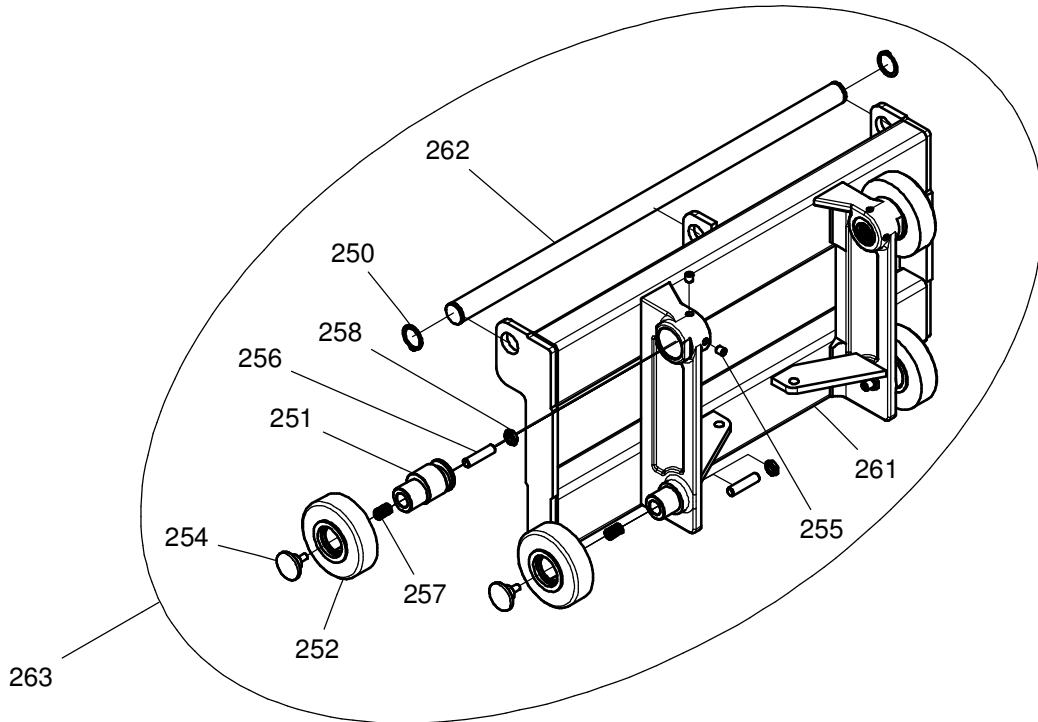
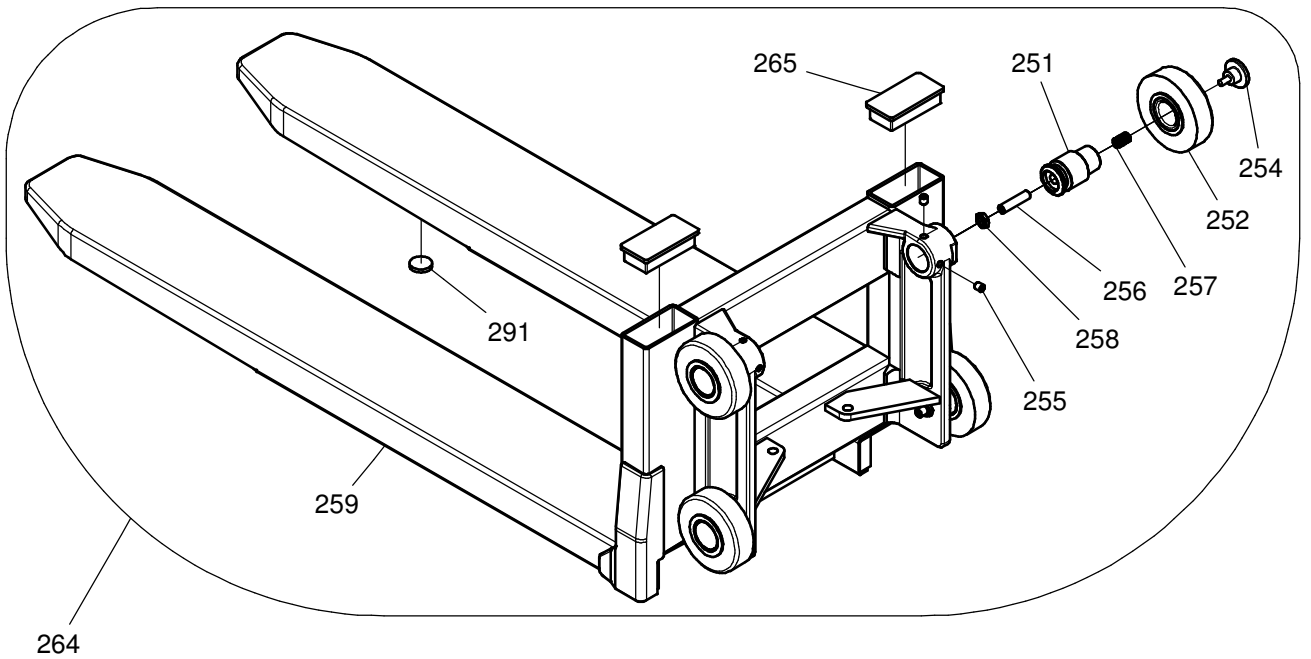


Pos.	Part no.	Pcs.	Benævnelse	Description	Benennung
100	405740-1	1	Chassis SELF 920 560x600	Chassis SELF 920 560x600	Chassis SELF 920 560x600
	405740-2		Chassis SELF 920 560x800	Chassis SELF 920 560x800	Chassis SELF 920 560x800
	405740-3		Chassis SELF 920 560x1150	Chassis SELF 920 560x1150	Chassis SELF 920 560x1150
	405740-4		Chassis SELF 920 560x1520	Chassis SELF 920 560x1520	Chassis SELF 920 560x1520
	405742-1		Chassis SELF 1200 560x600	Chassis SELF 1200 560x600	Chassis SELF 1200 560x600
	405742-2		Chassis SELF 1200 560x800	Chassis SELF 1200 560x800	Chassis SELF 1200 560x800
	405742-3		Chassis SELF 1200 560x1150	Chassis SELF 1200 560x1150	Chassis SELF 1200 560x1150
	405742-4		Chassis SELF 1200 560x1520	Chassis SELF 1200 560x1520	Chassis SELF 1200 560x1520
	405744-1		Chassis SELF 1400 560x600	Chassis SELF 1400 560x600	Chassis SELF 1400 560x600
	405744-2		Chassis SELF 1400 560x800	Chassis SELF 1400 560x800	Chassis SELF 1400 560x800
	405744-3		Chassis SELF 1400 560x1150	Chassis SELF 1400 560x1150	Chassis SELF 1400 560x1150
	405744-4		Chassis SELF 1400 560x1520	Chassis SELF 1400 560x1520	Chassis SELF 1400 560x1520
	405746-1		Chassis SELF 1600 560x600	Chassis SELF 1600 560x600	Chassis SELF 1600 560x600
	405746-2		Chassis SELF 1600 560x800	Chassis SELF 1600 560x800	Chassis SELF 1600 560x800
	405746-3		Chassis SELF 1600 560x1150	Chassis SELF 1600 560x1150	Chassis SELF 1600 560x1150
	405746-4		Chassis SELF 1600 560x1520	Chassis SELF 1600 560x1520	Chassis SELF 1600 560x1520
	405748-1		Chassis SELF 3300 560x600	Chassis SELF 3300 560x600	Chassis SELF 3300 560x600
	405748-2		Chassis SELF 3300 560x800	Chassis SELF 3300 560x800	Chassis SELF 3300 560x800
	405748-3		Chassis SELF 3300 560x1150	Chassis SELF 3300 560x1150	Chassis SELF 3300 560x1150
	405748-4		Chassis SELF 3300 560x1520	Chassis SELF 3300 560x1520	Chassis SELF 3300 560x1520
	405750-1		Chassis SELF 920 680x600	Chassis SELF 920 680x600	Chassis SELF 920 680x600
	405750-2		Chassis SELF 920 680x800	Chassis SELF 920 680x800	Chassis SELF 920 680x800
	405750-3		Chassis SELF 920 680x1150	Chassis SELF 920 680x1150	Chassis SELF 920 680x1150
	405750-4		Chassis SELF 920 680x1520	Chassis SELF 920 680x1520	Chassis SELF 920 680x1520
	405752-1		Chassis SELF 1200 680x600	Chassis SELF 1200 680x600	Chassis SELF 1200 680x600
	405752-2		Chassis SELF 1200 680x800	Chassis SELF 1200 680x800	Chassis SELF 1200 680x800
	405752-3		Chassis SELF 1200 680x1150	Chassis SELF 1200 680x600	Chassis SELF 1200 680x1150
	405752-4		Chassis SELF 1200 680x1520	Chassis SELF 1200 680x1520	Chassis SELF 1200 680x1520
	405754-1		Chassis SELF 1400 680x600	Chassis SELF 1400 680x600	Chassis SELF 1400 680x600
	405754-2		Chassis SELF 1400 680x800	Chassis SELF 1400 680x800	Chassis SELF 1400 680x800
	405754-3		Chassis SELF 1400 680x1150	Chassis SELF 1400 680x1150	Chassis SELF 1400 680x1150
	405754-4		Chassis SELF 1400 680x1520	Chassis SELF 1400 680x1520	Chassis SELF 1400 680x1520
405756-1	Chassis SELF 1600 680x600	Chassis SELF 1600 680x600	Chassis SELF 1600 680x600		
405756-2	Chassis SELF 1600 680x800	Chassis SELF 1600 680x800	Chassis SELF 1600 680x800		
405756-3	Chassis SELF 1600 680x1150	Chassis SELF 1600 680x1150	Chassis SELF 1600 680x1150		
405756-4	Chassis SELF 1600 680x1520	Chassis SELF 1600 680x1520	Chassis SELF 1600 680x1520		
405758-1	Chassis SELF 3300 680x600	Chassis SELF 3300 680x600	Chassis SELF 3300 680x600		
405758-2	Chassis SELF 3300 680x800	Chassis SELF 3300 680x800	Chassis SELF 3300 680x800		
405758-3	Chassis SELF 3300 680x1150	Chassis SELF 3300 680x1150	Chassis SELF 3300 680x1150		
405758-4	Chassis SELF 3300 680x1520	Chassis SELF 3300 680x1520	Chassis SELF 3300 680x1520		
101	401932	2	Hjulaksel	Axle f/fork wheel	Radachse
102	933200	4	Låsering	Locking ring	Schliessring
103	420240	1	Beskyttelseskærm 920/3300	Safety screen 920/3300	Schutzscheibe 920/3300
	420241		Beskyttelseskærm 1200/2050	Safety screen 1200/2050	Schutzscheibe 1200/2050
	420242		Beskyttelseskærm 1400/2450	Safety screen 1400/2450	Schutzscheibe 1400/2450
	420243		Beskyttelsesk. 1600/2850/3300	Safety screen 1600/2850/3300	Schutzscheibe 1600/2850/3300
104	919610	3	Skrue	RH Screw M6x10	Schraube
105	404347	4	Holder for beskyttelseskærm	Holder for safety screen	Halter für Schutzscheibe
106	405942V	1	Forbredningsbeslag V SELF	Expansion bracket left SELF	Breite Radkonsole L
107	405942H	1	Forbredningsbeslag H SELF	Expansion bracket right SELF	Breite Radkonsole R
108	405943	2	Spændetap f/støbt hjulkon.	Fix axel f/wheel bracket	Achse f/Breite Radkonsole
109	915691	2	Sætskrue	Screw M16X90 DIN 933	Schraube M16x90
110	921161	2	Låsemøtrik	Lock nut M16x2 Din 985-6	Gegenmutter
111	915235	2	Sætskrue	Screw	Schraube
112	924130	2	Skive	Washer	Scheibe
115	405760	1	Chassis SELF 920 skræve	Chassis SELF 920 straddle	Chassis SELF 920 Breitspur
	405761		Chassis SELF 1200 skræve	Chassis SELF 1200 straddle	Chassis SELF 1200 Breitspur
	405762		Chassis SELF 1400 skræve	Chassis SELF 1400 straddle	Chassis SELF 1400 Breitspur
	405763		Chassis SELF 1600 skræve	Chassis SELF 1600 straddle	Chassis SELF 1600 Breitspur
	405764		Chassis SELF 3300 skræve	Chassis SELF 3300 straddle	Chassis SELF 3300 Breitspur
116	910830	2	Pinolskrue	Pointed screw	Reitstockschrabe

Pos.	Part no.	Pcs.	Benævnelse	Description	Benennung
117	922080	2	Møtrik	Nut	Mutter
118	404458	2	Top clips sikkerhedsafskærmnin	Top clips f/safety screen	Top-Klamme f/Sich.Abschirmung
150	404073K	2	Mastrulle Ø112 m/Glidebøsning	Mast roll Ø112 w/slide bushing	Mastrolle Ø112 m/Gleitbuchse
151	404125	1	Teleskopmast 2050	Telescopic mast 2050	Teleskopmast 2050
	404126		Teleskopmast 2450	Telescopic mast 2450	Teleskopmast 2450
	404127		Teleskopmast 2850	Telescopic mast 2850	Teleskopmast 2850
	404128		Teleskopmast 3300	Telescopic mast 3300	Teleskopmast 3300
152	933220	4	Låsering	Locking ring	Schliessring
153	404134	4	Støtterulle f/indermast	Support. reel f/inner mast	Stützrolle f/Innermast
154	915865	2	Skrue	Screw	Schraube
155	921080	2	Sikringsmøtrik	Lock nut M8 Din 985	Gegenmutter
156	404408	2	Rulle v/glidestyr	Roller f/steering frame	Roller

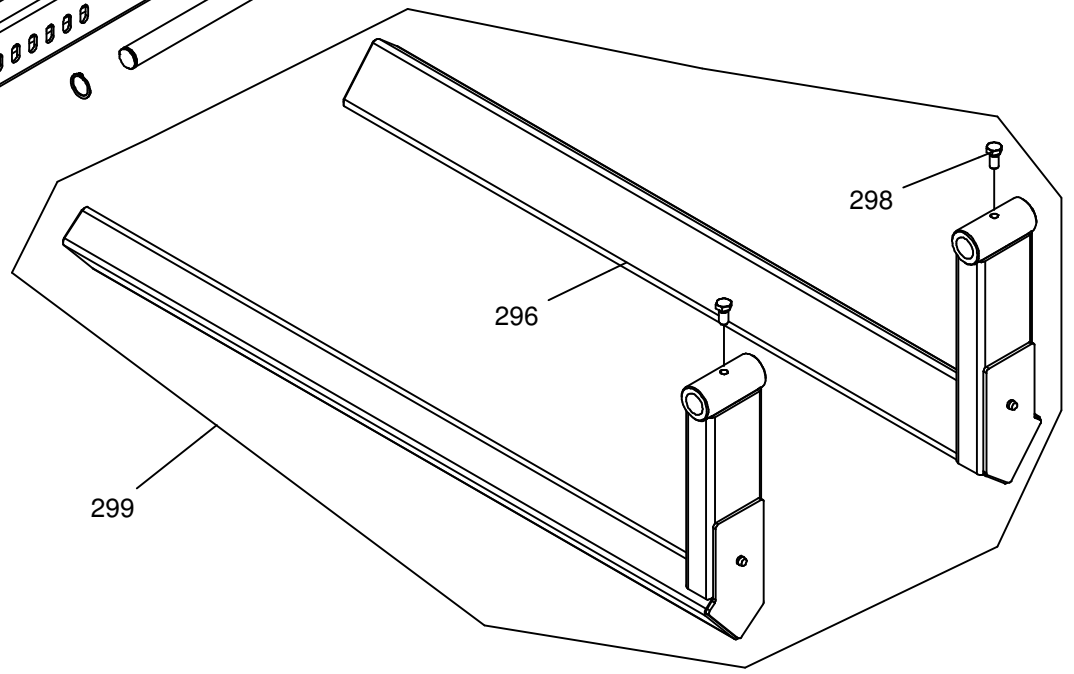
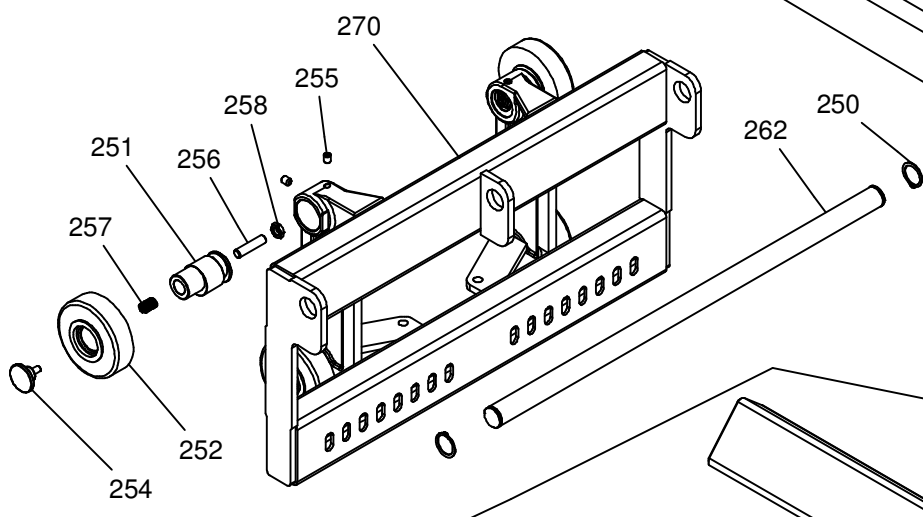
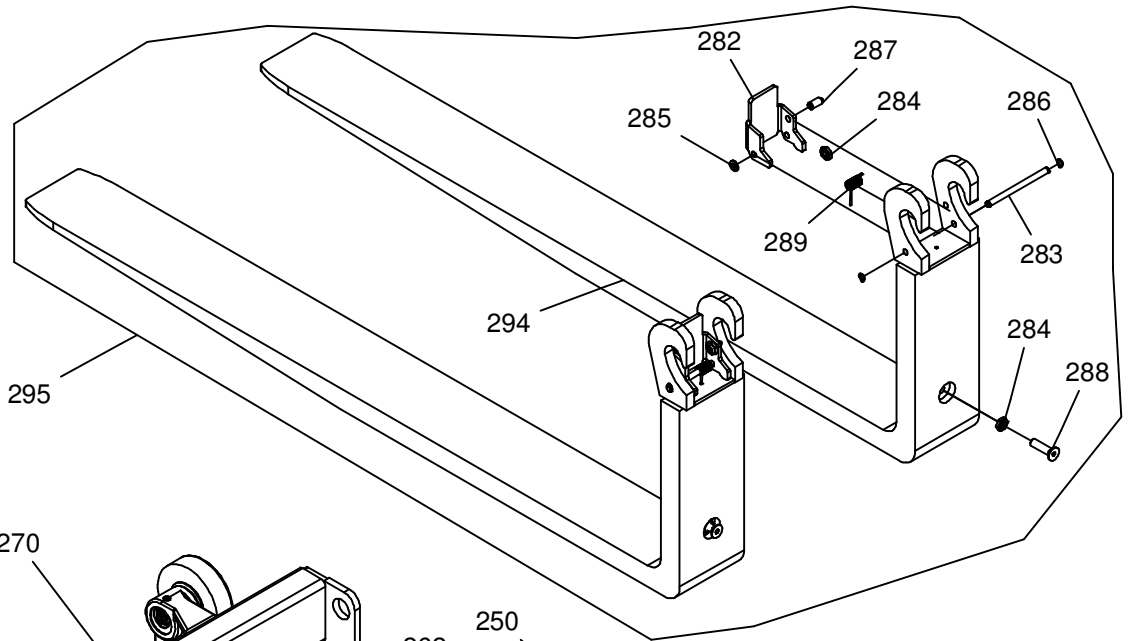
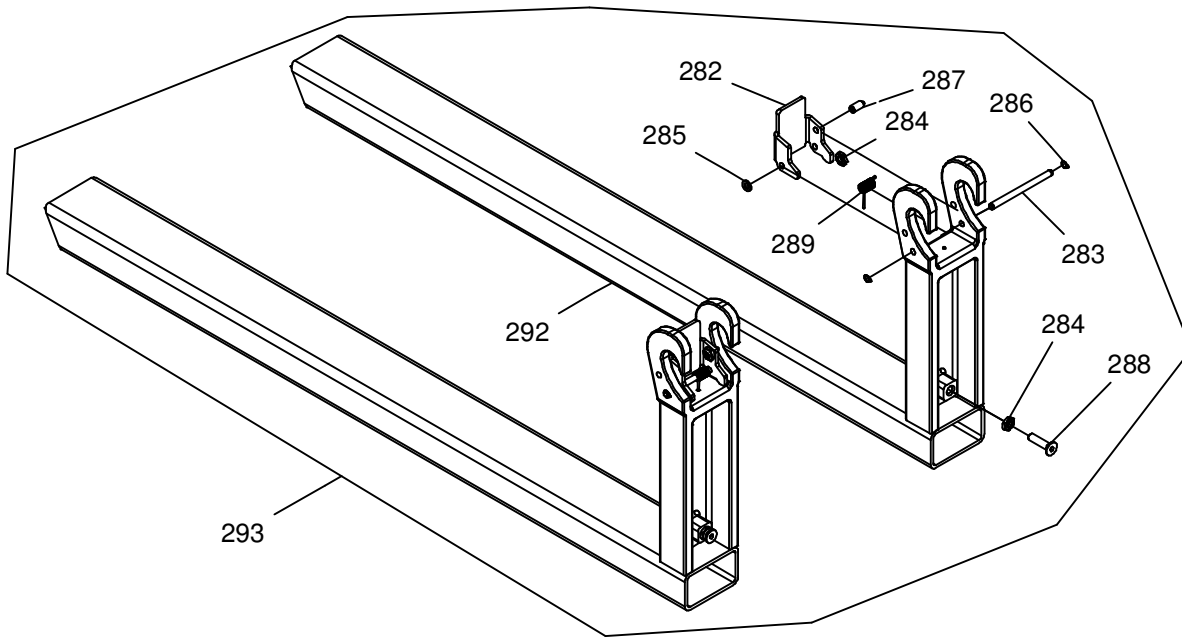


Pos.	Part no.	Pcs.	Benævnelse	Description	Benennung
205	404224	2	Topstopklods	Top stop block	Topstopp
206	420801	1	Topdæksel	Top cover	Top-Abdeckung
207	911816	2	Skruer	Screw	Schraube
208	919620	2	Skruer	Screw	Schraube
210	420615	2	Maststyring, kpl.	Mast control, cpl.	Maststeuerung, Kpl.
211	915825	4	Sætskrue M8X25 Z. Iso 4017	Screw M8x25 Iso 4017	Schraube
212	402434	2	Just.plade f/maststyr	Adjust.plate f/mast control	Justierplatte f/Maststeuerung.
213	420618	1	Rulle f/maststyr (teleskop)	Reel for mast control (telesc)	Rolle für Maststeuerung (Tele)
214	402805	1	Excentriker t/maststyr	Eccentric pin f/mast control	Exzentrischer Zapfen
215	912220	1	Skruer	Screw M12x20 Din 912	Schraube

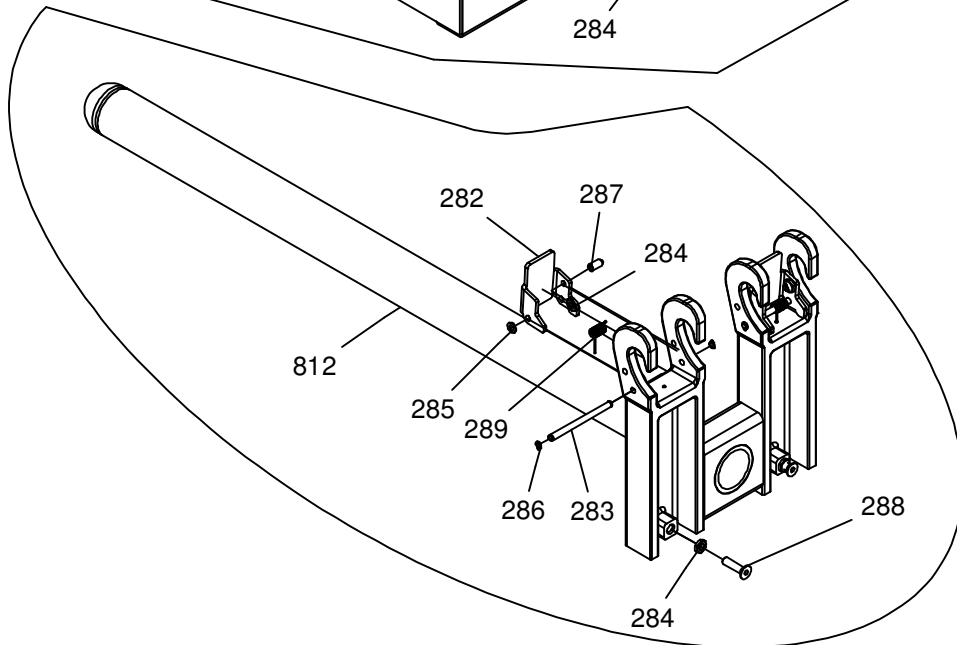
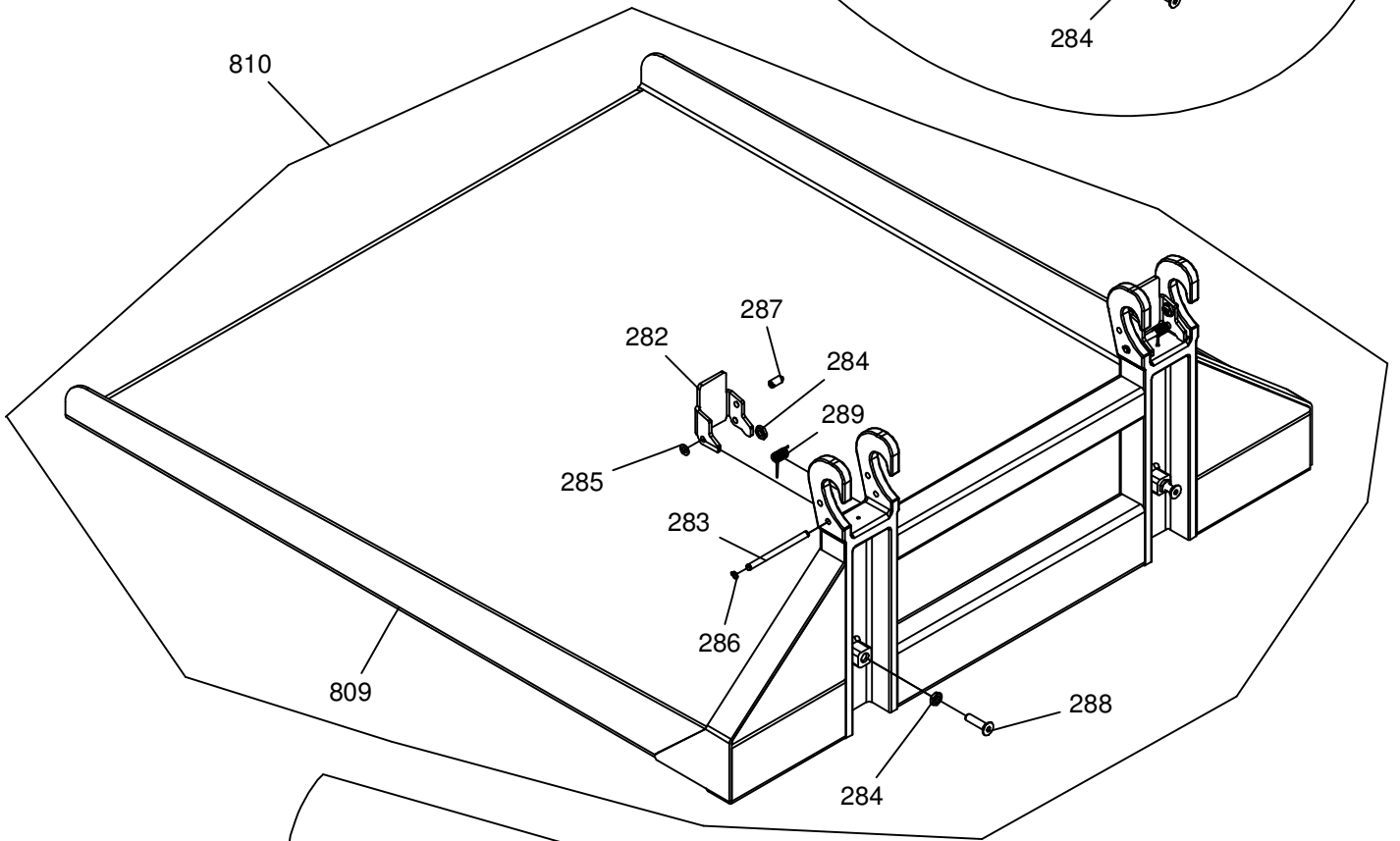
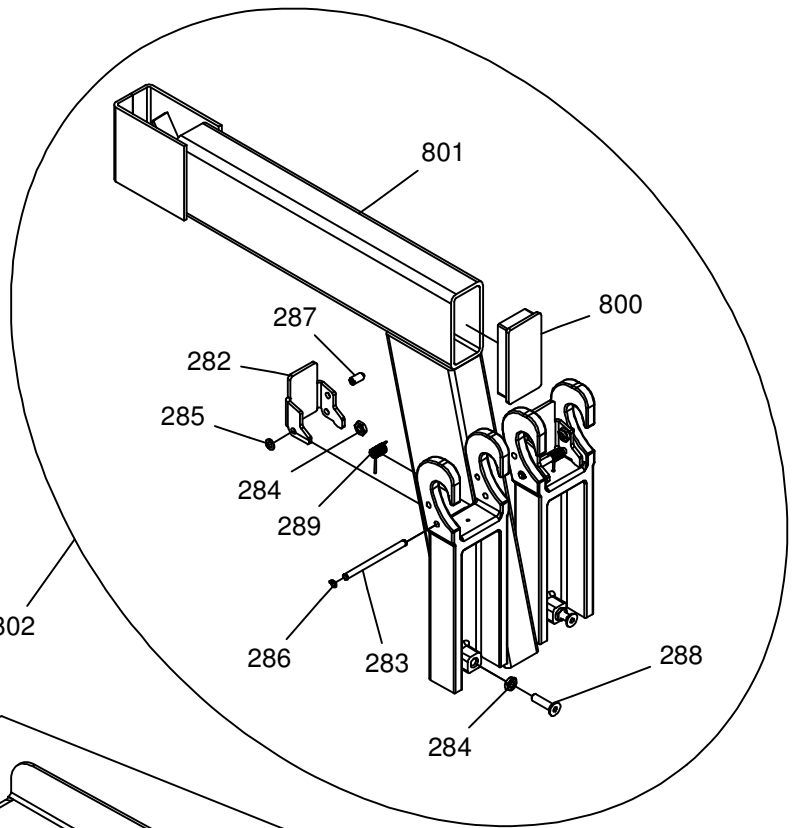
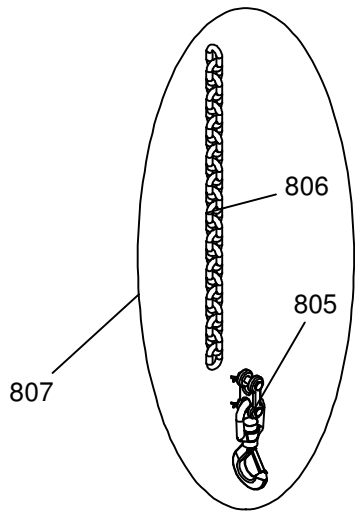


Pos.	Part no.	Pcs.	Benævnelse	Description	Benennung
250	933300	4	Låsering	Circlip	Schliessring
251	404076	2	Excentrisk rulle t/fjeder	Eccentric roller for spring	Exzentrische Rolle für Feder
252	404073K	4	Mastrulle Ø112 m/Glidebøsning	Mast roll Ø112 w/slide bushing	Mastrolle Ø112 m/Gleitbuchse
254	420153	4	Slæbetap gaffelkonsol	Tap for fork bracket	Zapfen für Gabelkonsole
255	910012	4	Pinolskrue	Pointed screw	Reitstockschrube
256	910250	4	Pinolskrue	Pointed screw	Reitstockschrube
257	958144	4	Trykfjeder	Spring D2,8 Dm:11.2Lo20,5	Druckfeder
258	920122	4	Kontramøtrik	Counter nut	Gegenmutter
259	404104-1	1	Gaffelkonsol 560X600UT	F. brack. 560X600 simplex	Gabelträger 560X600OT
	404104-2		Gaffelkonsol 560X800UT	F. brack. 560X800 simplex	Gabelträger 560X800OT
	404104-3		Gaffelkonsol 560X1150UT	F. brack. 560X1150 simplex	Gabelträger 560X1150OT
	404104-4		Gaffelkonsol 560X1520UT	F. brack. 560X1520 simplex	Gabelträger 560X1520OT
	404105-1		Gaffelkonsol 560X600MT	F. brack. 560X600 duplex	Gabelträger 560X600MT
	404105-2		Gaffelkonsol 560X800MT	F. brack. 560X800 duplex	Gabelträger 560X800MT
	404105-3		Gaffelkonsol 560X1150MT	F. brack. 560X1150 duplex	Gabelträger 560X1150MT
	404105-4		Gaffelkonsol 560X1520MT	F. brack. 560X1520 duplex	Gabelträger 560X1520MT
261	404110	1	Gaffelkonsol var. 690UT	Fork bracket adj. 690simplex	Gabelträger var. 690OT
	404111		Gaffelkonsol var. 690MT	Fork bracket adj. 690duplex	Gabelträger var. 690MT
	404112		Gaffelkonsol var. 810UT	Fork bracket adj. 810simplex	Gabelträger var. 810OT
	404113		Gaffelkonsol var. 810MT	Fork bracket adj. 810duplex	Gabelträger var. 810MT
	404114		Gaffelkonsol var. 946UT	Fork bracket adj. 946simplex	Gabelträger var. 946OT
	404115		Gaffelkonsol var. 946MT	Fork bracket adj. 946duplex	Gabelträger var. 946MT
262	401331	1	Forskydningsaksel 690	Shear axle 690	Verschiebungsachse 690
	402472		Forskydningsaksel 810	Shear axle 810	Verschiebungsachse 810
	403799	2	Forskydningsaksel 946	Shear axle 946	Verschiebungsachse 946
263	404110-1K	1	Gaffelkonsol var. 690UT kpl.	Fork bracket adj. 690simpl cpl	Gabelträger var. 690OT kpl.
	404111-1K		Gaffelkonsol var. 690MT kpl.	Fork bracket adj. 690dupl cpl	Gabelträger var. 690MT kpl.
	404112-1K		Gaffelkonsol var. 810UT kpl.	Fork bracket adj. 810simpl cpl	Gabelträger var. 810OT kpl.
	404113-1K		Gaffelkonsol var. 810MT kpl.	Fork bracket adj. 810dupl cpl	Gabelträger var. 810MT kpl.
264	404104-2-1K	1	Gaffelkonsol 560X800 UT kpl.	F. brack. 560x800 simpl cpl.	Gabelträger 560X800 OT kpl.
	404104-3-1K		Gaffelkonsol 560X1150UT kpl.	F. brack. 560x1150 simpl cpl.	Gabelträger 560X1150OT kpl.
	404104-4-1K		Gaffelkonsol 560X1520 UT kpl.	F. brack. 560x1520 simpl cpl.	Gabelträger Kpl. 560x1520
	404105-3-1K		RAL2002 Gaf.kon kpl 560x1150MT	Forkbracket cpl 560x1150 IM	Gabelträger 560X1150 MT kpl.
265	993150	2	Dupsko	Cover	Deckel
280	420312-1	1	Forskydelig pladegaffel 600	Adjustable wrap-over fork 600	Verschieb.Gabelzink U-Prof 600
	420312-2		Forskydelig pladegaffel 800	Adjustable wrap-over fork 800	Gabelzinke U-Profil 800
	420312-4H		Forskydelig pladegaffel 1067 H	Adjust wrap-over fork 1067 R	Gabelzinke U-Profil 1067 Recht
	420312-5H		Forskydelig pladegaffel 1150 H	Adjust wrap-over fork 1150 R	Gabelzinke U-Profil 1150 Recht
	420312-6		Forskydelig pladegaffel 1520	Adjustable wrap-over fork 1520	Gabelzinke U-Profil 1520
281	420312-1	1	Forskydelig pladegaffel 600	Adjustable wrap-over fork 600	Verschieb.Gabelzink U-Prof 600
	420312-2		Forskydelig pladegaffel 800	Adjustable wrap-over fork 800	Gabelzinke U-Profil 800
	420312-4V		Forskydelig pladegaffel 1067 V	Adjust wrap-over fork 1067 L	Gabelzinke U-Profil 1067 Links
	420312-5V		Forskydelig pladegaffel 1150 V	Adjust wrap-over fork 1150 L	Gabelzinke U-Profil 1150 Links
	420312-6		Forskydelig pladegaffel 1520	Adjustable wrap-over fork 1520	Gabelzinke U-Profil 1520
282	420303	2	Kroglås	Hook lock	Hakens Schloss
283	420338	2	Låseaksel	Locking axle	Verschlussachse
284	920100	4	Kontramøtrik	Counter nut	Gegenmutter
285	924080	2	Skive	Washer	Scheibe
286	933080	4	Låsering	Circlip	Schliessring
287	929021	2	Kuglebolt	Ball bolt	Kugelbolzen
288	911140	2	Skruer	Screw M10x40	Schraube
289	958551	2	Vridfjeder	Torsion spring	Torsionsfeder
290	16701	1	Gaffelmodul plade 600 mm	Set of wrap-over forks 600 mm	Gabelmodul U-Profil 600 mm
	16702		Gaffelmodul plade 800 mm	Set of wrap-over forks 800 mm	Gabelmodul U-Profil 800 mm
	16703		Gaffelmodul plade 1067 mm	Set of wrap-over forks 1067 mm	Gabelmodul U-Profil 1067 mm
	16704		Gaffelmodul plade 1150 mm	Set of wrap-over forks 1150 mm	Gabelmodul U-Profil 1150 mm
	16706		Gaffelmodul plade 1520 mm	Set of wrap-over forks 1520 mm	Gabelmodul U-Profil 1520 mm
291	403649	2	Gummidup Ø30X5	Self-Scating Absorber	Gummistöpsel, Selbstklebend

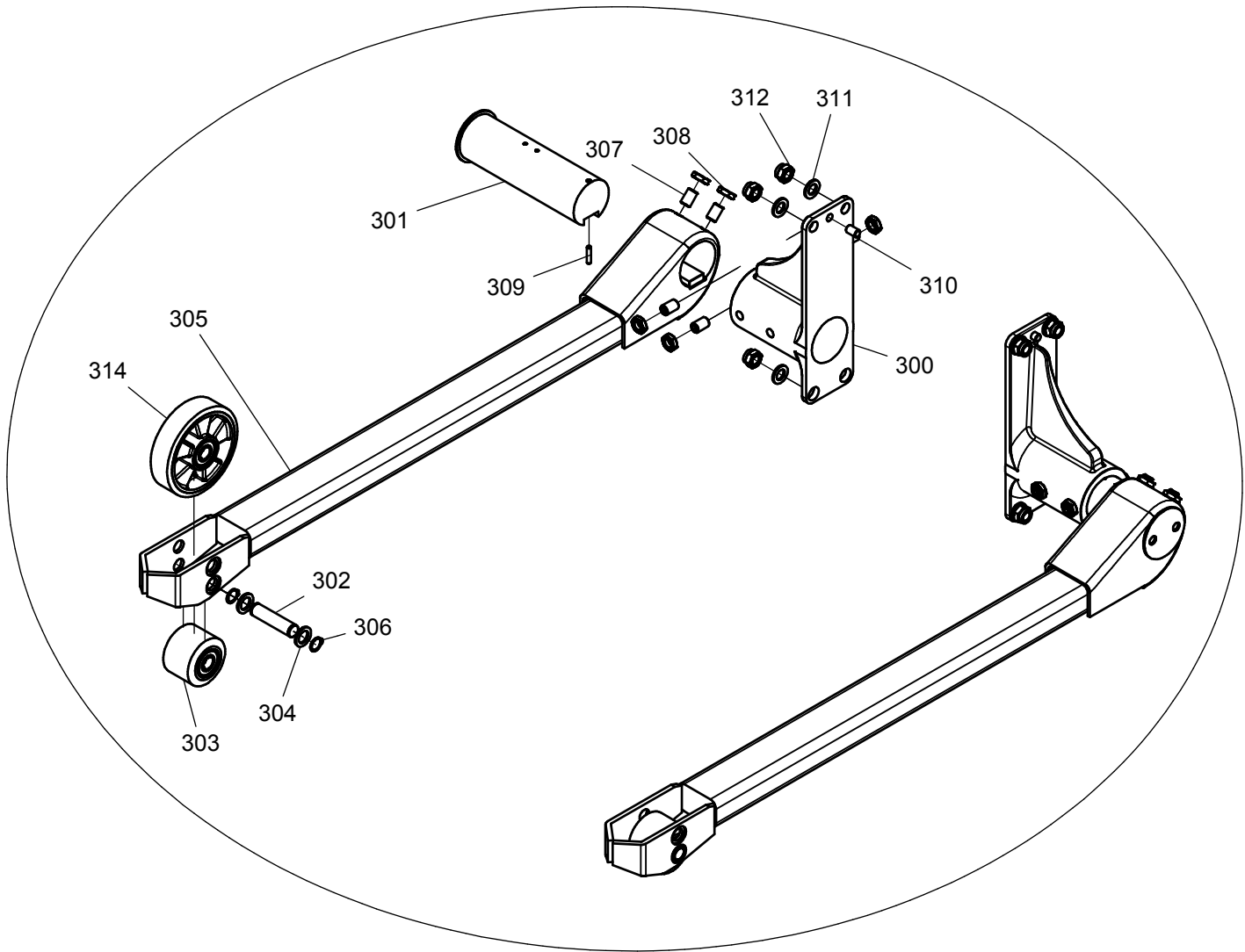




Pos.	Part no.	Pcs.	Benævnelse	Description	Benennung
250	933300	2	Låsering	Circlip	Schliessring
251	404076	2	Excentrisk rulle t/fjeder	Eccentric roller for spring	Exzentrische Rolle für Feder
252	404073K	4	Mastrulle Ø112 m/Glidebøsning	Mast roll Ø112 w/slide bushing	Mastrolle Ø112 m/Gleitbuchse
254	420153	4	Slæbetap gaffelkonsol	Tap for fork bracket	Zapfen für Gabelkonsole
255	910012	4	Pinolskrue	Pointed screw	Reitstockschrube
256	910250	4	Pinolskrue	Pointed screw	Reitstockschrube
257	958144	4	Trykfjeder	Spring D2,8 Dm:11.2Lo20,5	Druckfeder
258	920122	4	Kontramøtrik	Counter nut	Gegenmutter
262	401331	1	Forskydningsaksel 690	Shear axle 690	Verschiebungsachse 690
	402472		Forskydningsaksel 810	Shear axle 810	Verschiebungsachse 810
270	404117	1	Tøndekonsol var. 690UT	Drum attachment adj.690simplex	Fassgabel var. 690OT
	404118		Tøndekonsol var. 690MT	Drum attachment adj. 690duplex	Fassgabel var. 690MT
	404119		Tøndekonsol var. 810UT	Drum attachment adj.810simplex	Fassgabel var. 810OT
	404120		Tøndekonsol var. 810MT	Drum attachment adj. 810duplex	Fassgabel var. 810MT
282	420303	2	Kroglås	Hook lock	Hakenschluss
283	420338	2	Låseaksel	Locking axle	Verschlussachse
284	920100	4	Kontramøtrik	Counter nut	Gegenmutter
285	924080	2	Skive	Washer	Scheibe
286	933080	4	Låsering	Circlip	Schliessring
287	929021	2	Kuglebolt	Ball bolt	Kugelbolzen
288	911140	2	Skrue	Screw	Schraube
289	958551	2	Vridfjeder	Torsion spring	Torsionsfeder
292	420327-1	2	Forskydelig rørgaffel 600	Adjustable bar fork 600	Gabelzinke Hohl-Profil 600
	420327-2		Forskydelig rørgaffel 800	Adjustable bar fork 800	Gabelzinke Hohl-Profil 800
	420327-5		Forskydelig rørgaffel 1150	Adjustable bar fork 1150	Gabelzinke Hohl-Profil 1150
293	16711	1	Gaffelmodul rør 600 mm	Set of bar forks 600 mm	Gabelmodul Hohlprofil 600
	16712		Gaffelmodul rør 800	Set of bar forks 800	Gabelmodul Hohlprofil 800
	16714		Gaffelmodul rør 1150 mm	Set of bar forks 1150 mm	Gabelmodul Hohlprofil 1150 mm
294	420329-1	2	Forskydelig gaffel massiv 600	Adjustable chisel fork 600	Gabelzinke massiv 600
	420329-2		Forskydelig gaffel massiv 800	Adjustable chisel fork 800	Gabelzinke massiv 800
	420329-4		Forskydelig gaffel massiv 1067	Adjustable chisel fork 1067	Gabelzinke massiv 1067
	404311		Forskydelig gaffel massiv 1200	Chisel fork 1200 cpl.	Gabelzinke massiv 1200
	420329-6		Forskydelig gaffel massiv 1520	Adjustable chisel fork 1520	Gabelzinke massiv 1520
295	16721	1	Gaffelmodul massiv 600	Set of chisel forks 600	Gabelmodul massiv 600
	16722		Gaffelmodul massiv 800 mm	Set of chisel forks 800 mm	Gabelmodul massiv 800 mm
	16723		Gaffelmodul massiv 1067 mm	Set of chisel forks 1067 mm	Gabelmodul massiv 1067 mm
	16724		Gaffelmodul massiv 1200 mm	Set of chisel forks 1200 mm	Gabelmodul massiv 1200 mm
	16726		Gaffelmodul massiv 1520 mm	Set of chisel forks 1520 mm	Gabelmodul massiv 1520 mm
296	402980	1	Forskydelig gaffel tønde 600	Adjustable drum fork 600	Gabelzinke Fass 600
	403990		Forskydelig gaffel tønde 800	Adjustable drum fork 800	Gabelzinke Fass 800
	401594		Forskydelig gaffel tønde 1150	Adjustable drum fork 1150	Gabelzinke Fass 1150
298	915220	2	Sætskrue	Screw	Schraube
299	16731	1	Gaffelmodul tønde 600 mm	Set of drum forks 600 mm	Gabelmodul Faß 600 mm
	16732		Gaffelmodul tønde 800 mm	Set of drum forks 800 mm	Gabelmodul Faß 800 mm
	16734		Gaffelmodul tønde 1150 mm	Set of drum forks 1150 mm	Gabelmodul Faß 1150 mm

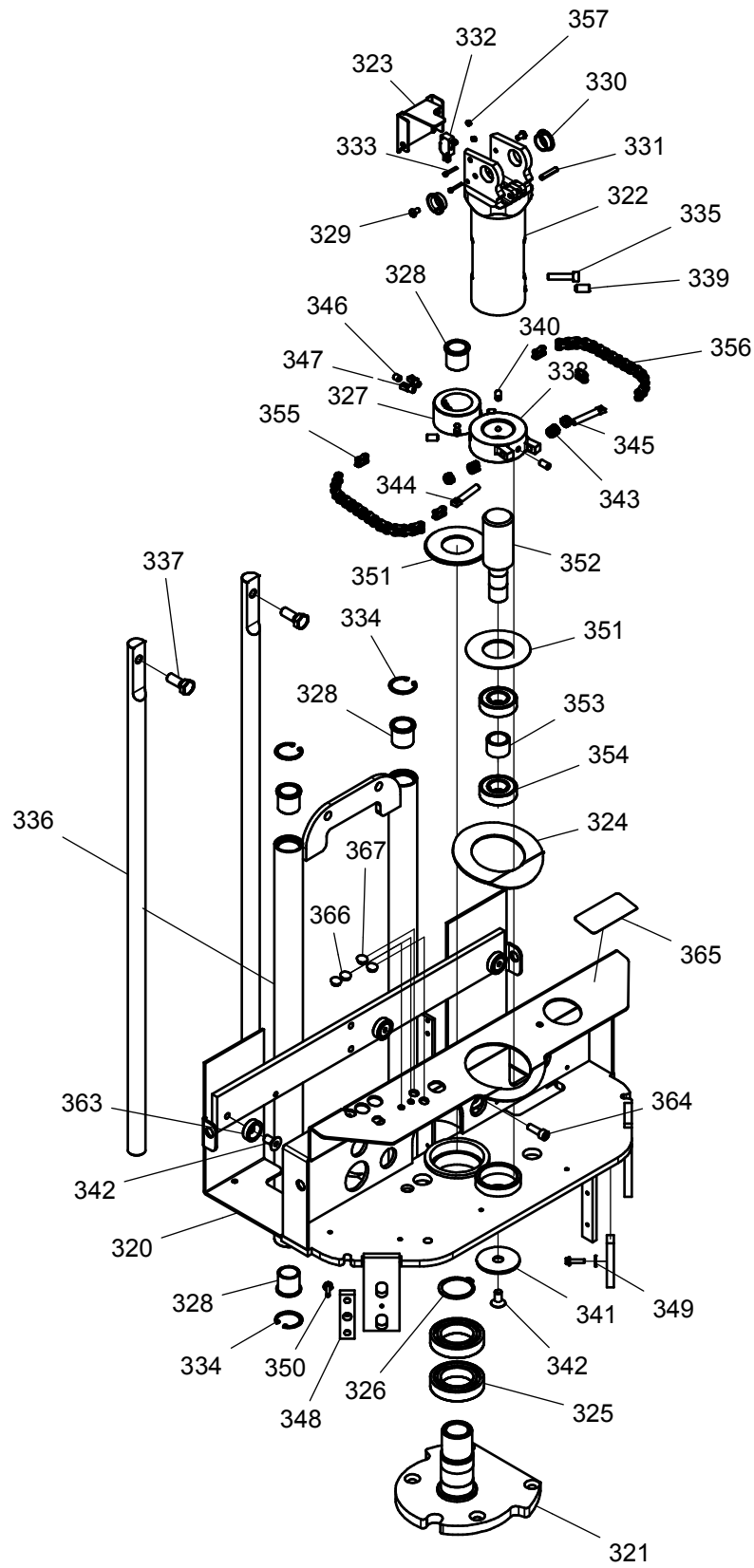


Pos.	Part no.	Pcs.	Benævnelse	Description	Benennung
282	420303	2	Kroglås	Hook lock	Hakenschloss
283	420338	2	Låseaksel	Locking axle	Verschlussachse
284	920100	4	Kontramøtrik	Counter nut	Gegenmutter
285	924080	2	Skive	Washer	Scheibe
286	933080	4	Låsering	Circlip	Schliessring
287	929021	2	Kuglebolt	Ball bolt	Kugelbolzen
288	911140	2	Skrue	Screw	Schraube
289	958551	2	Vridfjeder	Torsion spring	Torsionsfeder
800	993054	1	Dupsko	Knob	Klotz
801	420320	1	Kranarm 500 kg	Crane arm bracket 500 Kg	Kranarm-Konsole 500 Kg
802	160010	1	Kranarm kpl. 500 kg /LL + 1600	Crane arm bracket cpl. 500 Kg	Kranarm-Konsole Kpl. 500 Kg
805	951110	1	Hook 322A 1T	Hook 322A 1T w. twinclevislink	Haken 322A 1T
806	951100	1	Kæde f/kranarm	Chain f/craneram	Kette f/Kranarm
807	401590	1	Krankrog kpl. til kranarm	Crane hook cpl. for crane arm	Kranhaken Kpl. für Kranarm
809	420331	1	Platform BxL 1092X990 LF/ELF	Platform WxL 1092X990 LF/ELF	Plattform BxL 1092X990 LF/ELF
	420333		Platform BxL 1092X1220 LF/ELF	Platform WxL 1092X1220 LF/ELF	Plattform BxL 1092X1220 LF/ELF
810	160310	1	Platform B1092XI1220	Platform 1092 X 1220	Plattform 1092X1220
	160311		Platform B1092XI990	Platform 1092 X 990	Plattform 1092X990
812	420323-1	1	Spydkonsol Ø40x800	Spear bracket Ø40x800	Dornträger Ø40x800
	420323-2		Spydkonsol Ø50x800	Spear bracket Ø50x800	Dornträger Ø50x800
	420323-3		Spydkonsol Ø70x800	Spear bracket Ø70x800	Dornträger Ø70x800
	420323-4		Spydkonsol Ø40x1150	Spear bracket Ø40x1150	Dornträger Ø40x1150
	420323-5		Spydkonsol Ø50x1150	Spear bracket Ø50x1150	Dornträger Ø50x1150
	420323-6		Spydkonsol ø70x1150	Spear bracket Ø70x1150	Dornträger Ø70x1150
813	16770	1	Spydkonsolmodul Ø70x1150 800kg	Spear bracket Ø70x1150 800kg	Dornträger Ø70x1150 800kg
	16771		Spydkonsolmodul Ø40x800 330kg	Spear bracket Ø40x800 330kg	Dornträger Ø40x800 330kg
	16772		Spydkonsolmodul Ø50x800 650kg	Spear bracket Ø50x800 650kg	Dornträger Ø50x800 650kg
	16773		Spydkonsolmodul Ø70x800 1000kg	Spear bracket Ø70x800 1000kg	Dornträger Ø70x800 1000kg
	16774		Spydkonsolmodul Ø40x1150 230kg	Spear bracket Ø40x1150 230kg	Dornträger Ø40x1150 230kg
	16775		Spydkonsolmodul Ø50x1150 430kg	Spear bracket Ø50x1150 430kg	Dornträger Ø50x1150 430kg



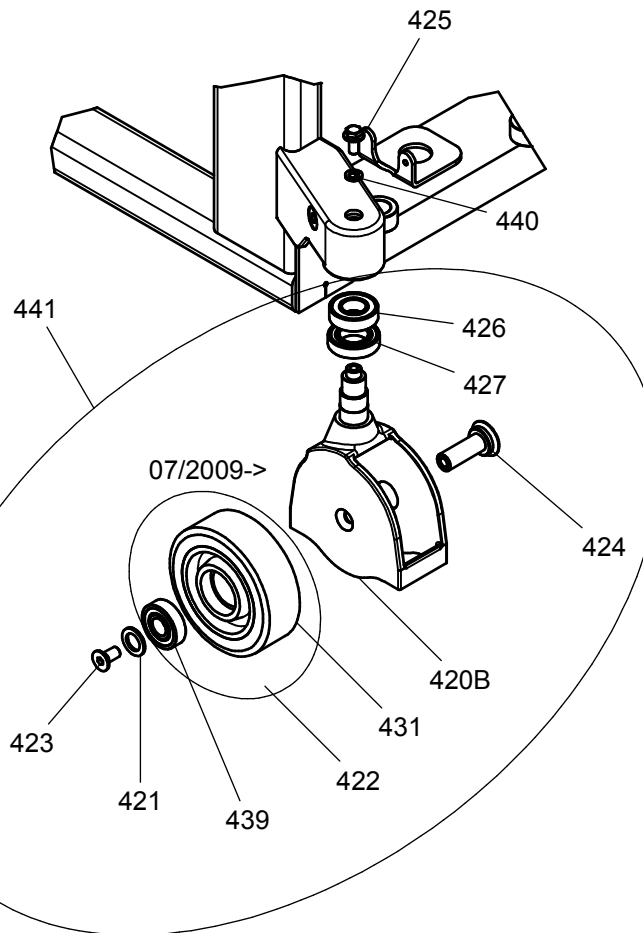
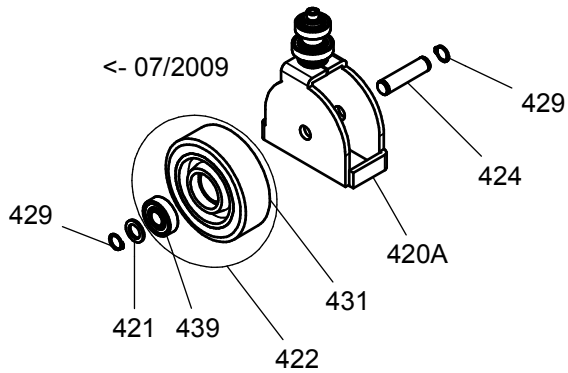
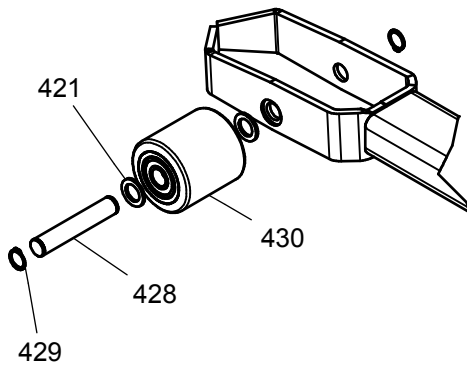
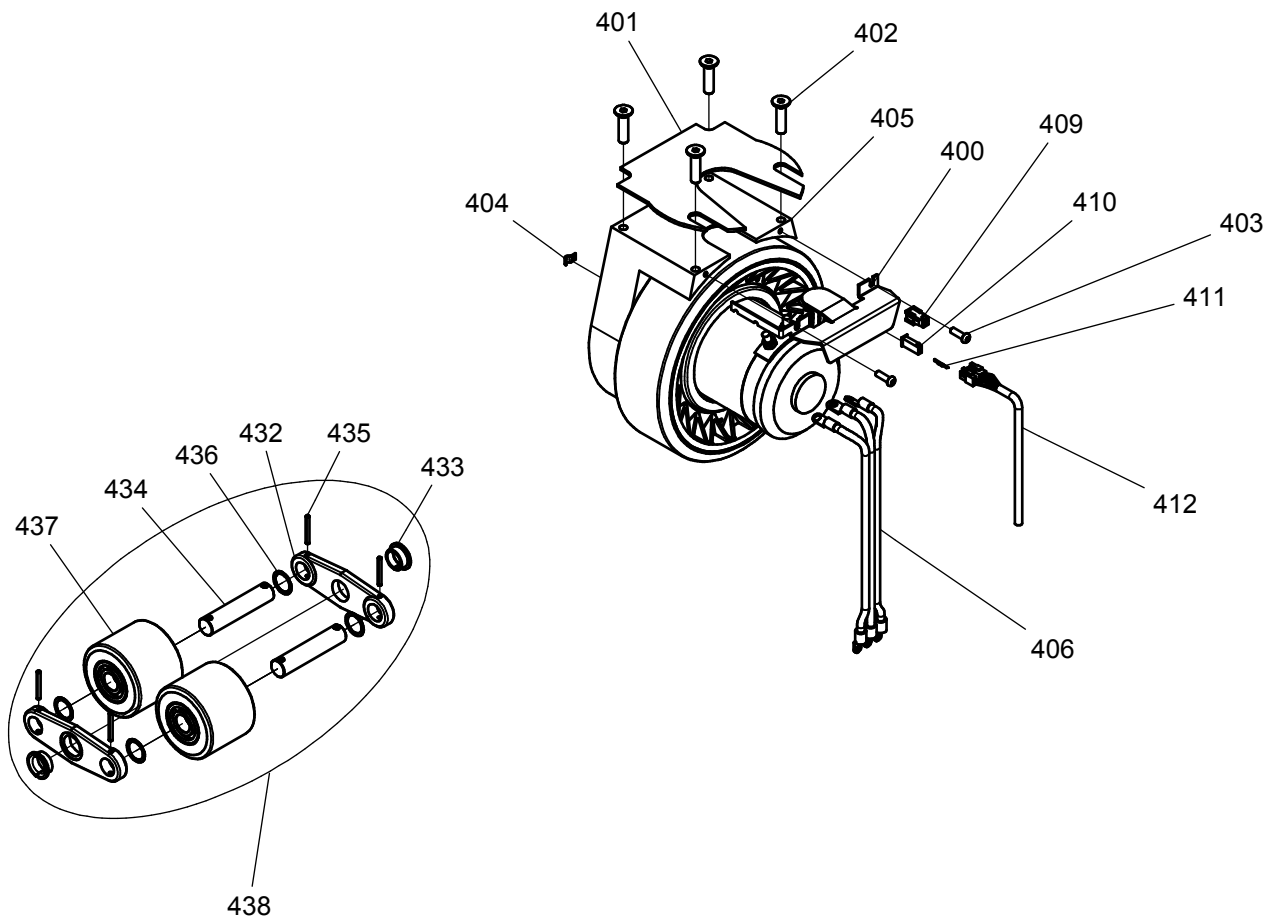
313

Pos.	Part no.	Pcs.	Benævnelse	Description	Benennung
300	420290	2	Skrævebenskonsol, kort	Carriage f/strad. legs, short	Breitspurträger, kurz
	420291		Skrævebenskonsol, lang	Carriage f/strad. legs, long	Breitspurträger, lang
301	420267-1	2	Mellemstykke 850-942	Middle piece 850-942	Zwischenstück 850-942
	420267-2		Mellemstykke 942-1124	Middle piece 942-1124	Zwischenstück 942-1124
	420267-3		Mellemstykke 1124-1306	Middle piece 1124-1306	Zwischenstück 1124-1306
	420267-4		Mellemstykke 1240-1422	Middle piece 1240-1422	Zwischenstück 1240-1422
302	402846	2	Hjulaksel f/skræveben	Wheel axle f/straddle	Radachse f/Breitspur
303	402503L	2	Gaffelhjul vulkollan Ø80x60L	Fork wheel, vulk. Ø80x60L	Gabelrolle, Vulk. Ø80x60L
304	400159	4	Afstandsør	Spacer pipe	Abstandsrohr
305	404327-1	2	Skræveben kort massiv	Straddle leg short	Radarm kurz
	404327-2		Skræveben kpl. massiv	Straddle leg cpl. medium	Radarm kpl. medium
	404327-3		Skræveben kpl. massiv	Straddle leg cpl. massiv	Radarm kpl. massiv
306	933200	4	Låsering	Locking ring	Schliessring
307	910625	12	Pinolskrue	Pointed screw	Schraube
308	920160	12	Kontramøtrik	Contra nut	Gegenmutter
309	932630	2	Kærvstift	Slotted pin	Stift
310	932120	2	Stålstift	Pin	Stift
311	924016	8	Skive	Washer	Scheibe
312	921161	8	Låsemøtrik	Lock nut M16x2 Din 985-6	Gegenmutter
313	369101-1	1	Benmodul, alm. tung small V80	Leg mod. ord., heavy small V80	Beinmod. allg schwer small V80
	369201-1		Benmod. alm tung medium V80	Leg mod. ord. heavy medium V80	Beinmod allg schwer medium V80
	369301-1		Benmodul alm tung large V80	Leg mod ord heavy large V80	Beinmod allg schwer large V80
	369401-1		Benmodul alm tung XL V80	Leg module ord heavy XL V80	Beinmodul allg schwer XL V80
314	400757L	2	Styrehjul vulkollan Ø150 m/l	Steering wheel, vulk. Ø150 w/b	Lenkrad, Vulkollan Ø150 m/L
	401578		Styrehjul polyrethan Ø150	Steering wheel poly., Ø150	Lenkrolle Polyurethan Ø150
	400713		Styrehjul nylonhjul Ø150	Steering wheel, nylon Ø150	Lenkräder Nylon Ø150



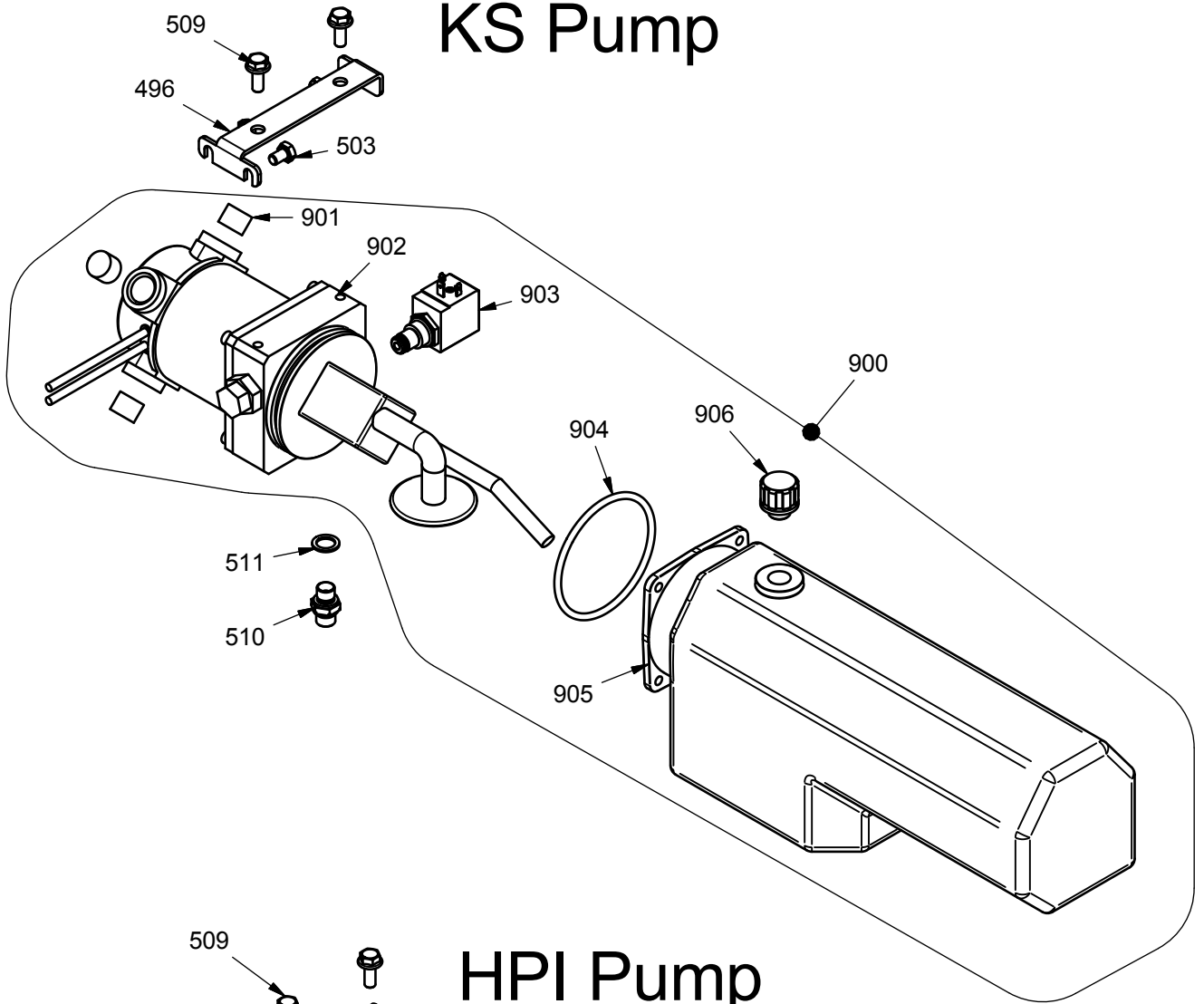
Pos.	Part no.	Pcs.	Benævnelse	Description	Benennung
320	405954	1	Drivchassis	Propulsion chassis SELF AC	Treibchassis
321	405730	1	Hjulmotorbeslag, kpl.	Fittings for wheel motor, cpl.	Beschlag für Radmotor, Kpl.
322	405684	1	Mellemstykke	Middle piece	Zwischenstück
323	405707	1	Dækplade	Cover plate	Abdeckungsplatte
324	405660	1	Gummiskive	Rubber washer 77/79xØ127	Gummischeibe
325	946092	2	Kugleleje	Ball bearing	Kugellager
326	933450	1	Låsering	Circlip	Schliessring
327	405733	1	Kædehjul o. hjulmotor	Chain wheel o.drivemotor	Flansch für Kettenrad
328	948259	5	Bøsning	Bushing	Buchse
329	919610	2	Skruer	RH Screw M6x10	Schraube
330	404062	2	Bøsning	Bushing with flange	Buchse
331	931630	1	Rørstift	Straight Pin Ø6x30 Iso 8752	Rohrstift
332	982159	1	Mikroomskifter m/rulle 16 Amp	Micro switch with reel 16 Amp	Mikroumschalter m/Rolle 16 Amp
333	912312	2	Skruer	Screw	Schraube
334	934360	4	Låsering	Circlip	Schliessring
335	912835	1	Skruer	Screw	Schraube
336	405306	2	Glideaksel	Slidingaxle f/Propulsion chass	Achse
337	915230	2	Sætskrue	Screw	Schraube
338	405737	1	Kædehjul under håndtag	Chain wheel u.handle	Kettenrad
339	910021	1	Skruer	Screw	Schraube
340	910818	3	Pinolskrue	Pointed screw	Reitstockschrabe
341	400624E	1	Afdækningskive	Cover washer	Abdeckscheibe
342	911120	7	Skruer	Cs Screw M10x20	Schraube
343	958135	2	Trykfjeder	Spring for chain adjuster	Feder F. Kettenspanner
344	400605	2	Kædestrammer	Chain adjuster	Kettenspanner
345	921080	2	Sikringsmøtrik	Lock nut M8 Din 985	Gegenmutter
346	910810	3	Pinolskrue M8X10 Din 916	Pointed screw M8x10 Din 916	Reitstockschrabe
347	405229	2	Kædebolt	Chain bolt M8x10	Kettenbolzen
348	405162	2	Spændeplade	Clamp plate	Spannplatte
349	924055	2	Skærmskive	Washer	Scheibe
350	916520	2	Skruer	Screw	Schraube
351	405897	2	Støtteskive f/kædehjul	Supporting washer chain wheel	Scheibe für Kettenrad
352	405731	1	Kædehjulaksel	Axle for chain wheel SELF	Kette für Radkette
353	400647	1	Afstandsør hjulgaffel	Spacer pipe	Abstandrohr
354	946253	2	Kugleleje	Ball bearing 6205 2Rs	Kugellager
355	951041	4	Kædesamler	Chain connector	Kettensammler
356	951040	2	Kæde	Chain	Kette
357	927030	2	Sikringsmøtrik	Lock nut	Gegenmutter
363	405279	6	Bæreruller	Supporting roller	Tragrollen
364	912825	1	Skruer	Ch Screw M8X25 Din 912	Schraube
365	991241	1	Label battery/charging AC	Label battery/charging AC	Aufkleber f/aufladen AC
366	993056	1	Plastprop	Plastic plug	Plastik Pfropf
367	993057	1	Plastprop	Plastic plug	Plastik Pfropf



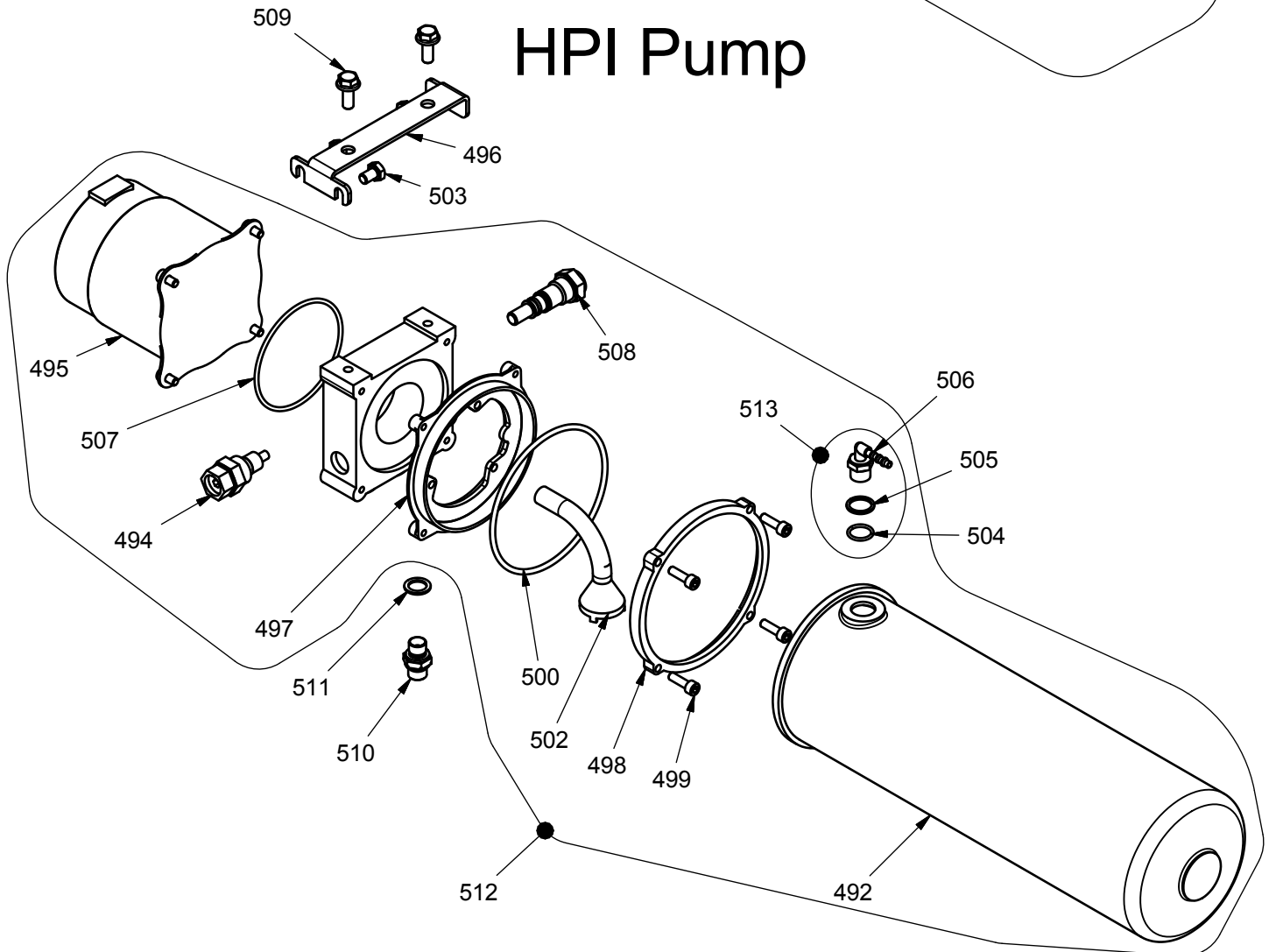


Pos.	Part no.	Pcs.	Benævnelse	Description	Benennung
400	405650	1	Beslag f/kabler	Fittings f/cables	Beschlag f/Kabel
401	405697	1	Afstandsplade hjulmotor	Distance plate wheel motor	Abstandsplatte Antriebsmotor
402	911140	4	Skrue	Screw M10x40	Schraube
403	919620	2	Skrue	Screw	Schraube
404	980204	1	Kabelholder	Cable holder	Kabelhalter
405	985219	1	Hjulmotor gummi 76 mm	Drive motor rubber 76 mm	Farhmotor Gummi 76 mm
	985220		Hjulmotor polyurethan 76 mm	Drive motor polyurethane 76 mm	Farhmotor Polyurethan 76 mm
406	140398	1	Kabelsæt	Set of cables	Kabelsatz
409	982187	1	Molex 4-pol hun terminalstik	Molexsocket 4-pin	Molexstecker 4-pol
410	982188	1	Molex 2-pol hun terminalstik	Molexsocket 2-pin	Molexstecker 2-pol
411	982147	6	Molex han terminalstik	Molex male pin	Molex pin f/Stecker
412	140396	1	Encoder/bremsekabel	Encoder/brake cable	Encoder/Bremsekabel
420A	405864	2	Hjulgaffel f/stor leje	Wheel fork f/large bearings	Radgabel für grossen Lager
420B	405864ST	2	Hjulgaffel f/stor leje	Wheel fork cast	Radgabel für grossen Lager
421	400159	2	Afstandsør	Spacer pipe	Abstandsrohr
422	405135	2	Slingrehjul vulkollan Ø150	Support wheel, vulk. Ø150	Stützrolle, Vulk. Ø150
423	911225	2	Skrue M12x25 ELFz Din 7991	Screw M12x25 ELFz Din 7991	Schraube M12x25 ELFz Din 7991
424	405959	2	Aksel slingrehjul	Support wheel axle	Achse Stützrolle
425	916120	2	Skrue M10x20 Din 6921	Hex Screw flan M10x20 Din 6921	Schraube M10x20 Din 6921
426	946053	2	Kugleleje	Ball bearing 6005 2Rs	Kugellager
427	946060	2	Kugleleje	Ball bearing 6006 2Rs	Kugellager
428	401932	2	Hjulaksel	Axle f/fork wheel	Radachse
429	933200	4	Låsering	Locking ring	Schliessring
430	300040L	2	Gaffelhjul Ø85L nylon	Fork wheel Ø85 Nyl. w/bear.	Gabelrolle Ø85 Nylon m/L
	300041L		Gaffelhjul Ø85 vulkollan m/l	Fork wheel Ø85 vulkol. w/b	Gabelrolle Ø85 Vulk. m/Lager
	403860L		Gaffelhjul Ø85 polyurethan	Fork wheel Ø85x90 polyurethane	Gabelrolle Ø85 Polyurethan
431	405135	4	Slingrehjul vulkollan Ø150	Support wheel, vulk. Ø150	Stützrolle, Vulk. Ø150
432	404060	2	Beslag	Tandem bracket	Beschlag
433	404062	2	Bøsning	Bushing with flange	Buchse
434	400162	2	Tandemaksel	Tandem axle	Achse für Tandem
435	931435	4	Rørstift	Straight Pin Ø4x36 Iso 8752	Rohrstift
436	929200	4	Bølgeskive	Wave Washer Ø27xØ21x0.3	Scheibe
437	400164L	2	Tandemhjul nylon Ø85X68	Tandem wheel nylon Ø85X68	Tandemrolle, Nylon Ø85X68
	400165L		Tandemhjul Ø85 vulkollan m/l	Tandem wheels Ø85 vulk w/b	Tandemrolle, Ø85 Vulkol. m/L
	401164L		Tandemhjul Polyuretlan Ø85x65L	Tandem Wheel Poly. W/Bearings	Tandemrolle Poly. M/Lager
438	300043	1	Tandem kpl. Ø85 nylon	Tandem cpl. Ø85 Nylon	Tandem, Kpl. Ø85 Nylon
	300044S		Tandem Kpl Vulkollan	Tandem Cpl Vulkollan	Tandem Kpl Vulkollan
	403864		Tandem kpl. Ø85 polyurethan	Tandem cpl. Ø85 polyurethane	Tandem Kpl. Ø85 Polyureth.
439	946524	4	Kugleleje	Ball bearing	Kugellager
440	925104	4	Fjederskive	Spring washer	Federscheibe
441	405864ST-K	4	Hjulgaffel f/stor leje kpl	Wheel fork cast cpl	Radgabel für grossen Lager kpl

# KS Pump

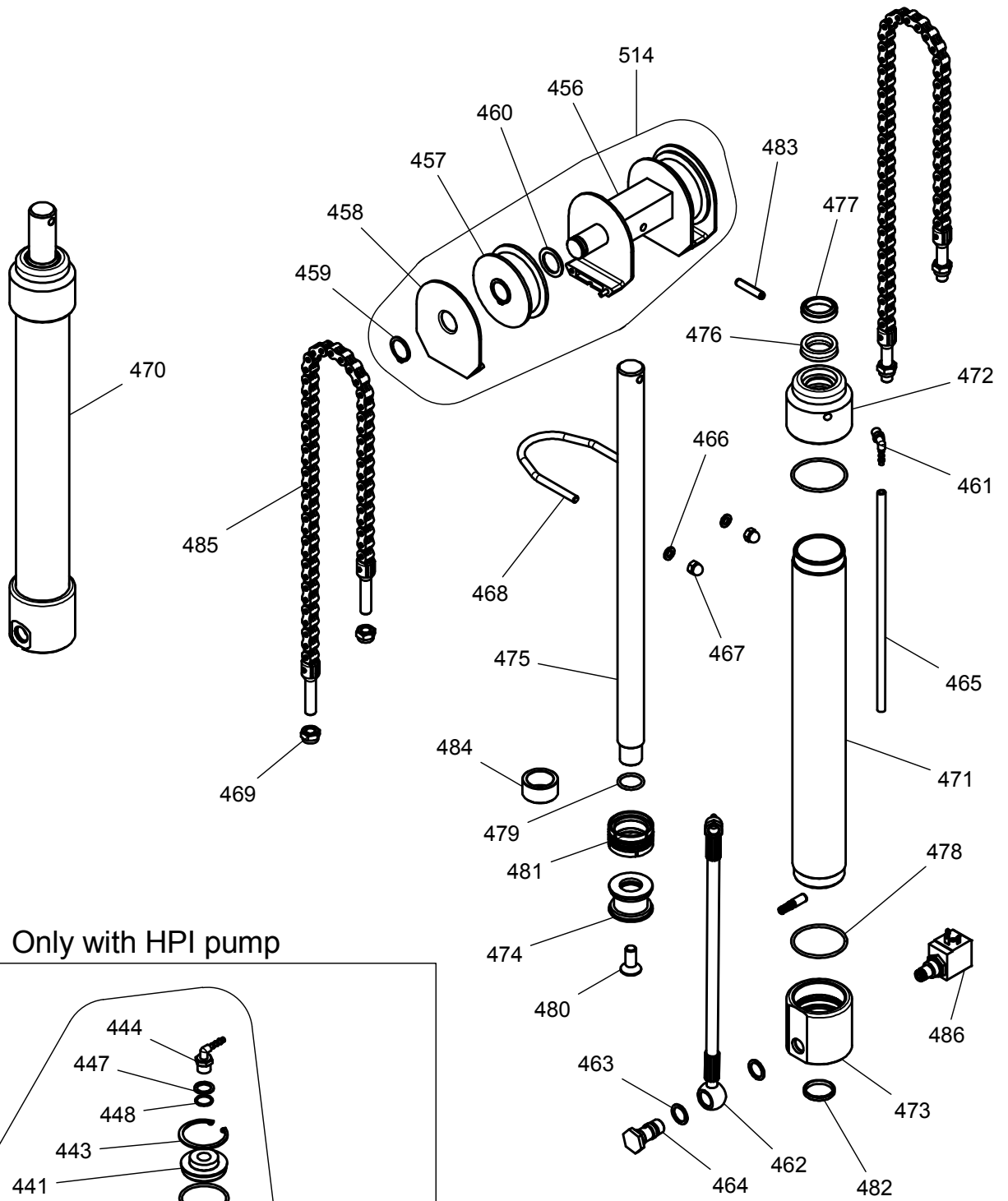
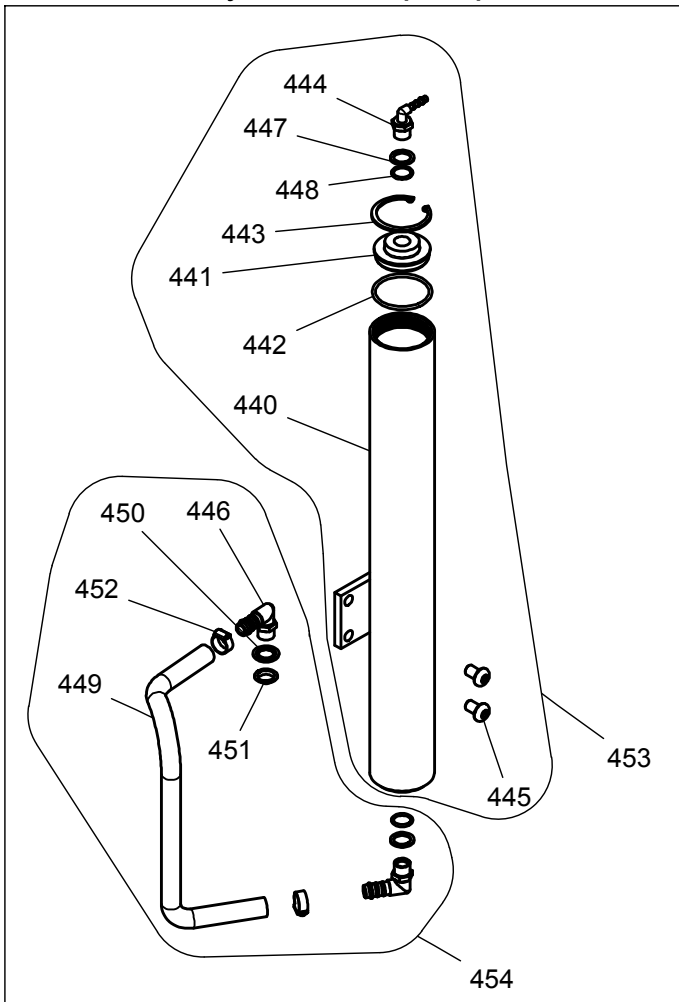


# HPI Pump



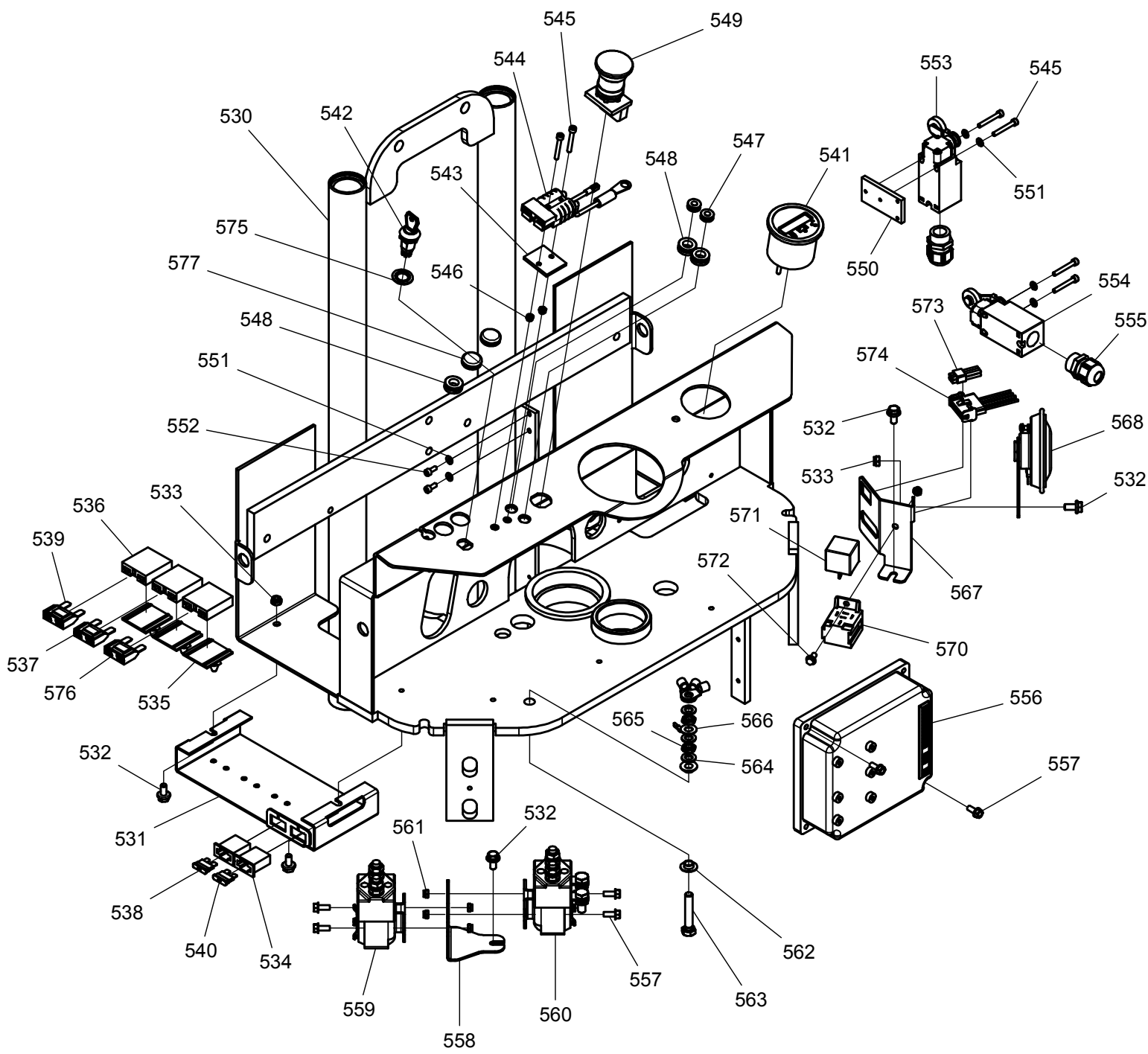
Pos.	Part no.	Pcs.	Benævnelse	Description	Benennung
490	984810	1	Påfyldningshætte	Filler cab	Füllschraube
492	984962	1	Oliebeholder	Oil tank	Ölbehälter
494	984833	1	Overtryksventil	Overpressure valve	Überdruckventil
495	984959	1	HPI Motor 24 V	HPI motor 24 V	HPI Motor 24 V
496	405716	1	Pumpekonsol	Pump bracket	Pumpenkonsole
497	984963	1	Flange	Flange	Flansch
498	984964	1	Flange	Flange	Flansch
499	912620	4	Skrue	Screw	Schraube
500	984704	1	O-ring f. flange/tank	O-ring f. flange/tank	O-Ring f. Flansch/Behälter
502	984804	1	Sugefilter	Suction strainer	Saugschlauchfilter
503	915812	3	Sætskrue M8X12 Z. Iso 4017	Hex screw M8x12	Schraube M8x12
504	900162	1	O-ring	O-ring	O-Ring
505	924170	1	Skive	Washer	Scheibe
506	975116	1	Vinkelnippel, blå	Angle nipple 5x3/8"	Winkelnippel, Blau
507	984961	1	O-ring	O-ring	O-Ring
508	984878	1	Free flow ventil	Free flow valve	Free Flow Ventil
509	919820	2	RH skrue	RH Screw M8x20	Schraube
510	973117	1	Nippel	Nipple 1/4' BSPx M14x1,5	Nippel
511	905145	1	Kobberskive	Copper washer	Kupferscheibe
512	984954R	1	Hy-Pumpe SELF mini	Hy-Pump SELF mini	Hy-Pumpe SELF mini
	984956R		Hy-Pumpe SELF3.G 1.2 kW 0.75 c	Hy-Pump SELF3.G 1.2 kW 0.75 c	Hy-Pumpe SELF3.G 1.2 kW 0.75 c
513	975116K	1	Vinkelnippel, kpl.	Angle nipple, cpl.	Winkelnippel, Kpl.
900	984980	1	Hydraulikpumpe kpl SELF KS	Hydraulic pump cpl SELF KS	Hydraulikpumpe SELF KS
901	984763	1	Kulsæt til hydraulisk pumpe	Set of brushes f/hydr. pump	Kohle für hydrau. Pumpe
902	984987	1	Motor kpl.f/hydr.pumpe SELF	Motor cpl.f/hydr.pump SELF	Motor Kpl.f/hydr.Pumpe SELF
903	984835	1	Magnetventil 24V	Solenoid valve 24V	Ventilmagnet 24V
904	984768	1	O ring KS pump	O ring KS pump	O-Ring
905	984981	1	Tank f/Hy.pump SELF KS	Tank f/Hy.pump SELF KS	Tank f/Hy.pump SELF KS
906	984810	1	Påfyldningshætte	Filler cab	Füllschraube
	890061		1 L Hydraulik olie Iso Vg 15	1 L Hydraulic Oil Iso Vg 15	1 L Hydraulik Öl Iso Vg 15
	890065		5 L Hydraulikolie Iso Vg 15	5 L Oil Iso Vg 15	Iso Vg 15
	890071		1 Liter Aircraft 15 olie	1 Liter Aircraft 15 Oil	1 Liter Aircraft 15 Öl

Only with HPI pump



Pos.	Part no.	Pcs.	Benævnelse	Description	Benennung
440	405295	1	Ekstra tank	Extra tank	Extra Behälter
441	405348	1	Ende til tank	End cover for tank	Ende Decksel f. Hälter
442	900490	1	O-ring	O-ring	O-Ring
443	934520	1	Låsering	Circlip	Schliessring
444	975116	1	Vinkelnippel, blå	Angle nipple 5x3/8"	Winkelnippel, Blau
445	919120	2	Skrue	Screw	Schraube
446	978212	2	Vinkelslangenippel	Angular hose nipple	Eckiger Schlauchnippel
447	905160	2	Kobberskive	Copper disc	Kupferscheibe
448	900162	2	O-ring	O-ring	O-Ring
449	970917	1	Plastslange	Plastic hose	Kunststoff-Schlange
450	905167	1	Tætningsring	Sealing washer	Dichtungsscheibe
451	908150	1	Skrabering	Scraper ring	Abstreifring
452	979920	2	Slangebånd	Hose clamp	Schlauchband
453	405294	1	Ekstra tank kpl.	Extra tank cpl.	Extra Tank Kpl.
454	130097	1	Slange f/ekstra tank	Hose f/extra tank	Schlauch f/extra Behälter
455	420272	1	Tværstykke m/kæderulle kpl.	Cross piece w/chain rolls cpl.	Querstück m/Kettenrollen Kpl.
456	450306	1	Tværstykke f/stempelstang	Cross piece f/piston rod	Querstück f/Kolbenstange
457	404065	2	Kæderulle m/lejer	Chain roller with bearings	Kettenrolle m/Lagern
458	402263	4	Beskyttelsesskærm f/kæderulle	Cover for chain roller	Schirm für Kettenrolle
459	933250	4	Låsering	Circlip f/shaft Ø25 Din 471	Schliessring
460	926250	2	Skive	Washer Ø25/Ø35x2	Scheibe
461	975114	1	Vinkelnippel	Angular nipple 5x1/8"	Winkelnippel
462	970927	1	Hy-Slange Banjo Ø18 - 1/4"	Hydraulic hose Ø18 - 1/4"	Hydraulischer Schlauch
463*	905180	2	Kobberskive	Copper washer	Kupferscheibe
464	984843	1	Flow ventil	Flow valve	Flow ventil
465	970904	1	Plastslange	Plastic hose	Kunststoffschlauch
466	925080	2	Fjederskive	Spring washer	Federscheibe
467	920080	2	Topmøtrik	Top nut	Hubmutter
468	400874	1	Spændebøjle Ø62 c/c90x114	Clamp Ø62 c/c90x114	Spannbügel Ø62 c/c90x114
469	921120	4	Sikringsmøtrik M12	Lock nut M12	Gegenmutter M12
470	161130	1	Cylinder 920 kpl.	Cylinder 920 cpl.	Zylinder 920 Kpl.
	161131		Cylinder 1200 kpl.	Cylinder 1200 cpl.	Zylinder 1200 Kpl.
	161132		Cylinder 1400 kpl.	Cylinder 1400 cpl.	Zylinder 1400 Kpl.
	161133		Cylinder 1600 kpl.	Cylinder 1600 cpl.	Zylinder 1600 Kpl.
	161134		Cylinder 2050 kpl.	Cylinder 2050 cpl.	Zylinder 2050 Kpl.
	161135		Cylinder 2450 kpl.	Cylinder 2450 cpl.	Zylinder 2450 Kpl.
	161136		Cylinder 2850 kpl.	Cylinder 2850 cpl.	Zylinder 2850 Kpl.
	161137		Cylinder 3300 kpl.	Cylinder 3300 cpl.	Zylinder 3300 Kpl.
	161145		Cylinder 1910 kpl.	Cylinder 1910 cpl.	Zylinder 1910 Kpl.

Pos.	Part no.	Pcs.	Benævnelse	Description	Benennung
471	404089-1	1	Cylinderrør 920 (sort)	Cylinder pipe 920 (black)	Zylinderrohr 920 (schwarz)
	404089-2		Cylinderrør 1200 (sort)	Cylinder pipe 1200 (black)	Zylinderrohr 1200 (schwarz)
	404089-4		Cylinderrør 1400/1600 (sort)	Cylinder pipe 1400/1600 (black)	Zylinderrohr 1400/1600schwarz
	404089-5		Cylinderrør 2050 (sort)	Cylinder pipe 2050 (black)	Zylinderrohr 2050 (schwarz)
	404089-6		Cylinderrør 2450 (sort)	Cylinder pipe 2450	Zylinderrohr 2450 (schwarz)
	404089-7		Cylinderrør 2850 (sort)	Cylinder pipe 2850 (black)	Zylinderrohr 2850 (schwarz)
	404089-8		Cylinderrør 3300 (sort)	Cylinder pipe 3300 (black)	Zylinderrohr 3300 (schwarz)
	404089-9		Cylinderrør 1910 (sort)	Cylinder pipe 1910 (black)	Zylinderrohr 1910 (schwarz)
472	404087	1	Topstykke LF/ELF/SELF	Top section LF/ELF/SELF	Zylinderkopf
473	404088	1	Bundstykke LF/ELF/SELF	Bottom section LF/ELF/SELF	Zylinderboden LF/ELF/SELF
474	400479	1	Stempel	Piston	Kolben
475	404093-1	1	Stempelstang 920	Piston rod 920	Kolbenstange 920
	404093-2		Stempelstang LF/ELF/SELF1200	Piston rod LF/ELF/SELF 1200	Kolbenstange LF/ELF/SELF 1200
	404093-4		Stempelstang Logiflex1400/1600	Piston rod Logiflex 1400/1600	Kolbenstange Logiflex1400/1600
	404093-5		Stempelstang LF/ELF/SELF 2050	Piston rod LF/ELF/SELF 2050	Kolbenstange LF/ELF/SELF 2050
	404093-6		Stempelstang LF/ELF/SELF 2450	Piston rod LF/ELF/SELF 2450	Kolbenstange LF/ELF/SELF 2450
	404093-7		Stempelstang 2850	Piston rod 2850	Kolbenstange 2850
	404093-8		Stempelstang ELF/SELF 3300	Piston rod ELF/SELF 3300	Kolbenstange ELF/SELF 3300
	404093-9		Stempelstang LF/ELF/SELF 1910	Piston rod LF/ELF/SELF 1910	Kolbenstange LF/ELF/SELF 1910
476*	901301	1	Manchet	Sleeve	Manchette
477*	908300	1	Skrabering	Scraper ring	Abstreifring
478*	900570	2	O-ring	O-ring	O-Ring
479*	900240	1	O-ring	O-ring	O-Ring
480	911220	1	Skrue	Screw	Schraube
481*	907050	1	Manchet	Sleeve	Manchette
482	404217	1	Ring	Ring	Ring
483	931840	1	Rørstift	Straight Pin Ø8x40 Iso 8752	Rohrstift
484	404129	1	Stoprør f/cylinder 1400	Stop pipe f/cylinder 1400	Stopprohr f/Zylinder 1400
	404130		Stoprør f/cylinder 1600	Stop pipe f/cylinder 1600	Stopprohr f/Zylinder 1600
485	401240	2	Løftekæde kpl. 920	Lifting chain cpl. 920	Hubkette Kpl. 920
	402928		Løftekæde kpl. 1200	Lifting chain cpl. 1200	Hubkette Kpl. 1200
	402704		Løftekæde kpl. 1400/1600	Lifting chain 1400/1600 cpl.	Hubkette Kpl. 1400/1600
	404136		Løftekæde kpl. 1910	Lifting chain cpl. 1910	Hubkette Kpl. 1910
	402929		Løftekæde kpl. 2050	Lifting chain cpl. 2050	Hubkette Kpl. 2050
	401005		Løftekæde kpl. 2450	Lifting chain cpl. 2450	Hubkette Kpl. 2450
	400845		Løftekæde kpl. 2850	Lifting chain cpl. 2850	Hubkette Kpl. 2850
	402907		Løftekæde kpl. 3300	Lifting chain 3300	Hubkette 3300
486	984835	1	Magnetventil 24V	Solenoid valve 24V	Ventilmagnet 24V
514	420272	1	Tværstykke m/kæderulle kpl.	Cross piece w/chain rolls cpl.	Querstück m/Kettenrollen Kpl.
			Alle *-mærkede dele indgår	All parts marked * incl	Alle * gezeichneten Teile sind enthalten
	161150		Pakningssæt kpl. ELF cyl.	Cpl. set of gaskets ELF cyl.	Packungssatz Kpl ELF Zylinder





Pos.	Part no.	Pcs.	Benævnelse	Description	Benennung
530	405954	1	Drivchassis	Propulsion chassis SELF AC	Treibchassis
531	405710	1	Sikringskasse	Fuse box	Sicherungskasten
532	916612	5	Skrue	Screw	Schraube
533	921060	2	Sikringsmøtrik	Lock nut M6 Din 985	Gegenmutter
534	982111	2	Sikringsholder	Fuse holder	Sicherungshalter
535	982112-1	3	Monteringsplade	Fitting plate	Montierplatte
536	982160-1	3	Sikringsholder	Mega blade fuse holder	Sicherungshalter
537	982128	1	Sikring Maxi Fuse 80A, pumpe	Maxi Fuse 80A, pump	Sicherung Maxi Fuse 80A, pumpe
538	982124	1	Sikring 10A	Fuse 10A	Sicherung 10A
539	982117	1	Sikring Maxi Fuse 40A, tilbehør	Maxi Fuse 40A, acc	Sicherung Maxi Fuse 40A, Zubehör
540	982126	1	Sikring 20A	Fuse 20A	Sicherung 20A
541	986090	1	Batteriur/Timetæller	Hour meter/Battery indicator	Stundenzähler/Ladeanzeiger
542	982300	1	Nøgleafbryder m/to nøgler	Key switch w/two keys	Schlüsselausschalt. m/2 Schlüs
543	405239	1	Ladeklods	Spacer block for charging plug	Abstandshülse für Ladestecker
544	140373	1	Ladekabel m/stik	Charging cable with plug	Ladekabel m/Stecker
545	912430	6	Skrue	Screw	Schraube
546	921040	2	Låsemøtrik	Lock nut M4 Din 985	Gegenmutter
547	530022	2	Ledningsgennemføring	Cable lead-in	Kabeldurchführung
548	530026	3	Gummiprop	Rubber plug	Gummistöpsel
549	982190	1	Nødstopkontakt	Emergency stop switch	Notausschalter
550	405291	1	Beslag for kontakt, u/mast	Fittings for contact, w/o mast	Beschlag für Schalter, o/mast
551	924040	6	Skive	Washer	Scheibe
552	912410	2	Skrue	Screw	Schraube
553	982025	1	Afbryder, u/mast	Switch, w/o mast	Abschalter, o/mast
554	982225	1	Afbryder, m/mast	Switch, w/mast	Abschalter, m/mast
555	982037	2	Kabelgennemføring	Cable lead-in	Kabeldurchführung
556	982523-3	1	Controller Curtis AC SELF Mini	Controller Curtis AC SELF Mini	Controller Curtis AC SELF Mini
557	913512	6	Skrue	Screw	Schraube
558	405734	1	Relæplade	Relays plate SELF	Relaisplatte
559	982174	1	Relæ 1745 24V H-relæ	Main relay 1745 24V	Hauptrelais 1745 24V
560	982180	1	Albright P-Relæ SELF AC 24V	Albright P-Relay SELF AC 24V	Albright P-Relais SELF AC 24V
561	921050	5	Sikringsmøtrik	Lock nut M5 Din 985	Gegenmutter
562	986102	2	Skrue - korrex isolator	Screw insulation M8x5	Schraube Korrex Isolator
563	919845	1	Sætskrue	Set screw	Gewindeschraube
564	929085	3	Messingskive	Brass washer	Messingscheibe
565	929088	3	Møtrik	Nut	Mutter
566	980106	1	Kabelsko	Cable eye	Kabelschuhe
567	405952	1	Relæbeslag	Relay fitting	Relaisbeschlag
568	985200	1	Horn 24 V	Horn 24V	Hupe 24V
569	140398	1	Kabelsæt	Set of cables	Kabelsatz
570	982058	1	Sokkel	Socket housing f/minirelay	Halter f. Relais
571	982059	1	Relæ 24V/20 Amp	Relay 24V/20 Amp	Relais 24V/20 Amp
572	916510	1	Skrue	Screw	Schraube
573	140396	1	Encoder/bremsekabel	Encoder/brake cable	Encoder/Bremskabel
574	140397	1	Ledningssæt	Set of cables	Kabelsatz
575	905147	1	Tætningssæt Usit 14,7x22x1,5	Sealing washer	Dichtungsscheibe
576	982121	1	Sikring Maxi Fuse 60A, kørem	Maxi Fuse 60A, drivem.	Sicherung Maxi Fuse 60A, Fahrm.
577	993064	2	Gummiprop	Rubber plug	Gummi Stöpsel
578	985012	1	Bremseplade	Brake plate	Bremsplatte

# Drive-motor identification

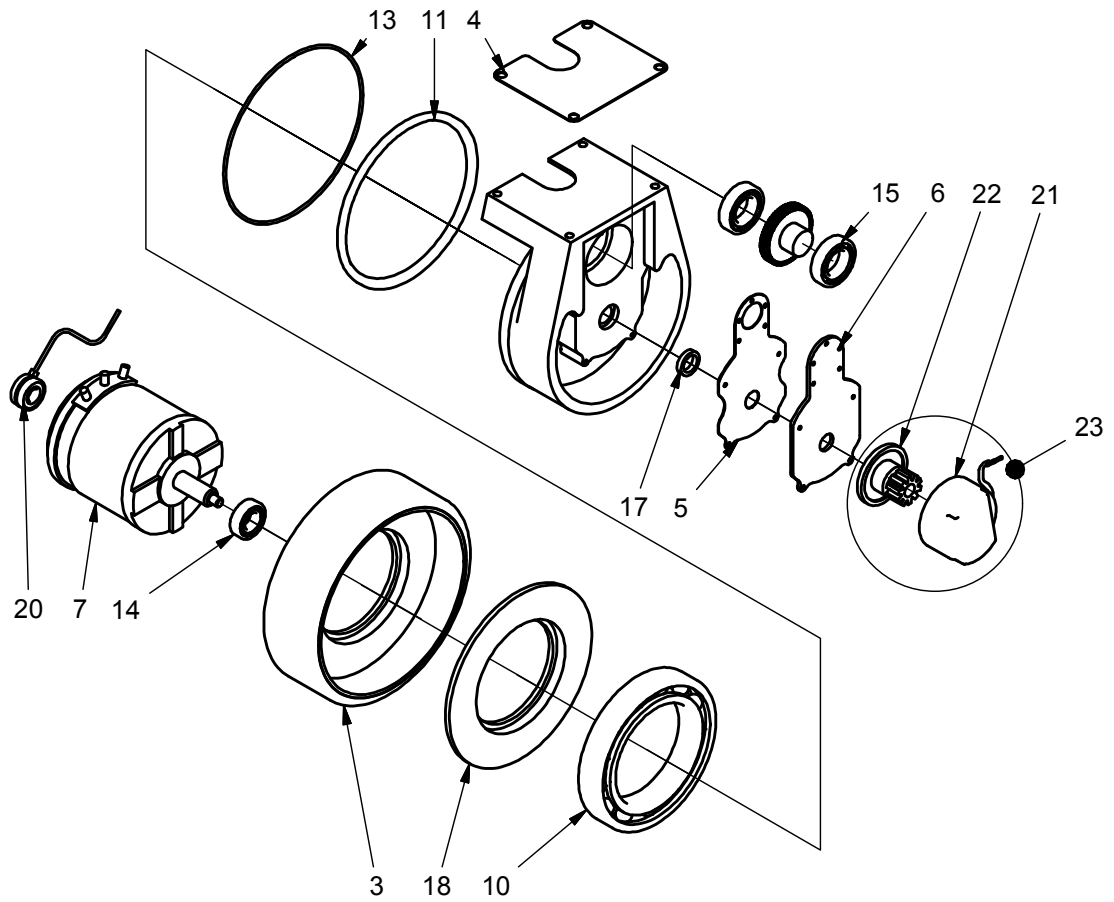
Version 1: XXXXX



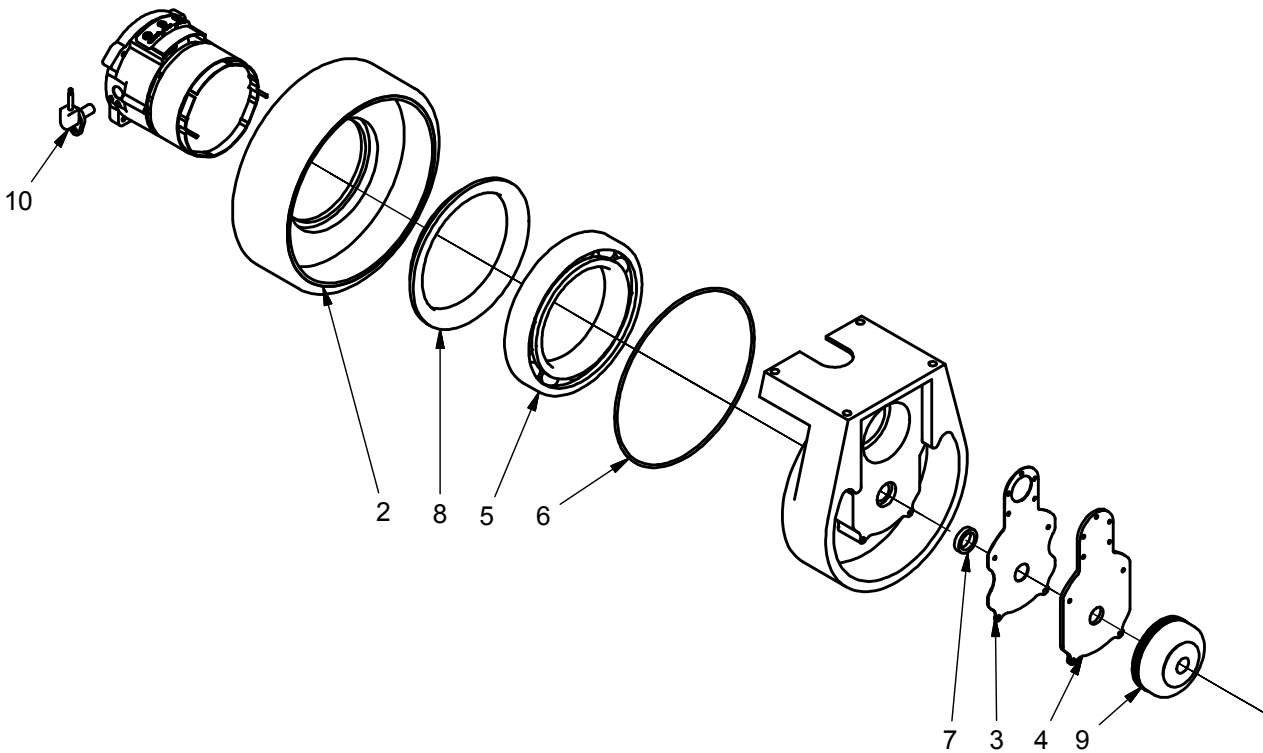
Version 2: XXXXXN



# Version 1



# Version 2

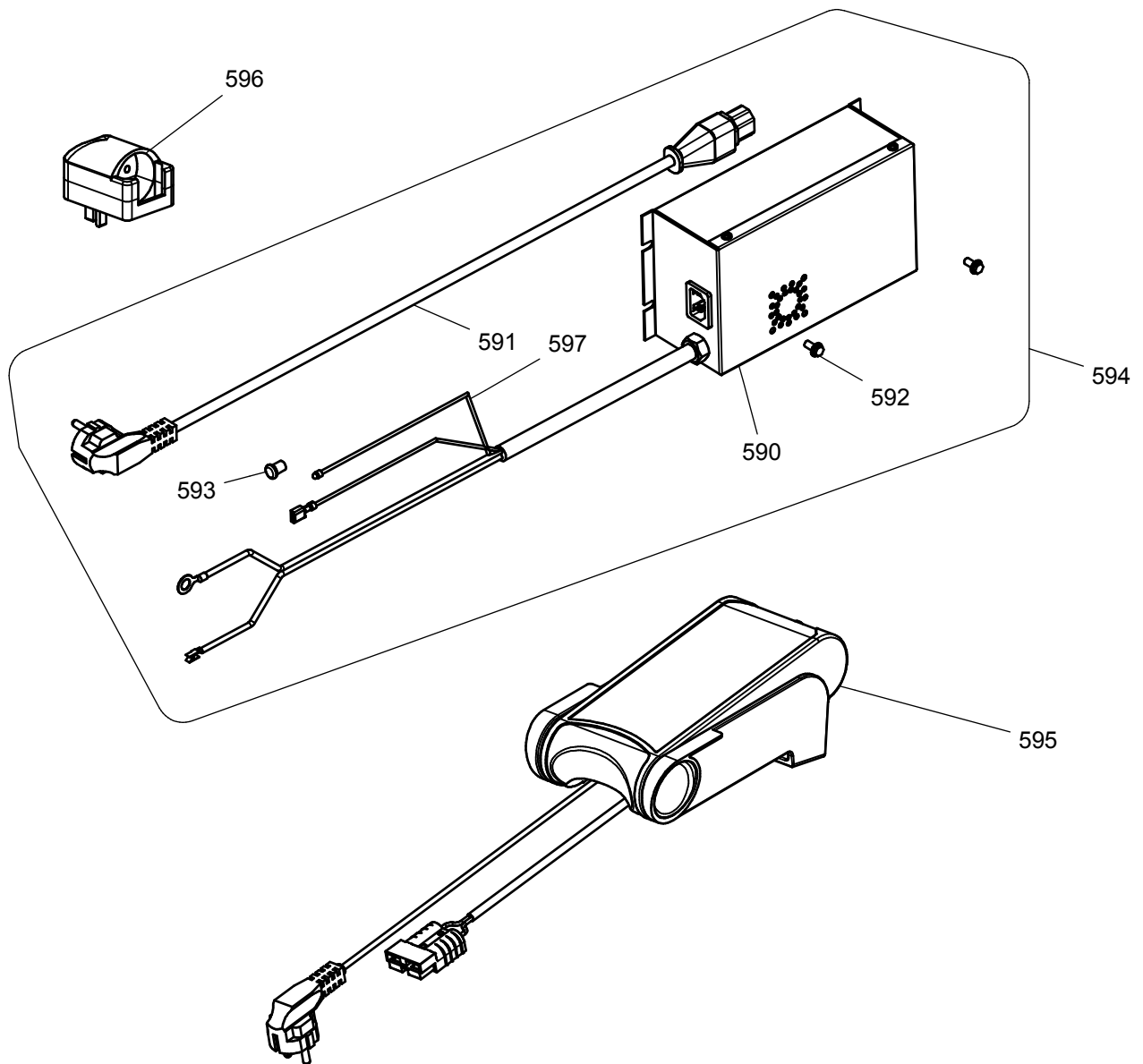
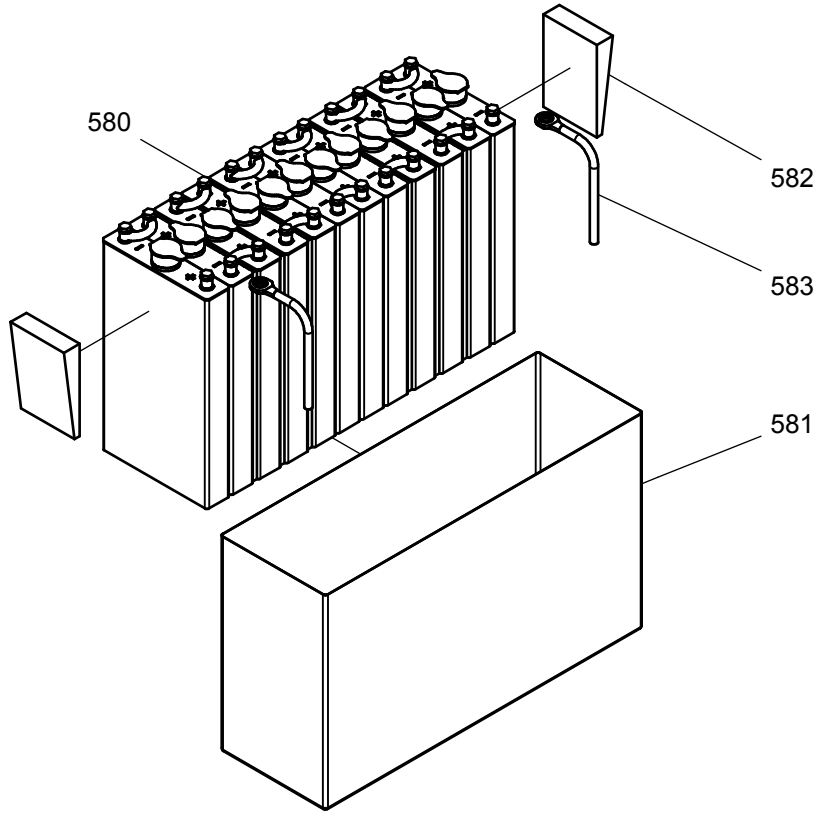


## Version 1.

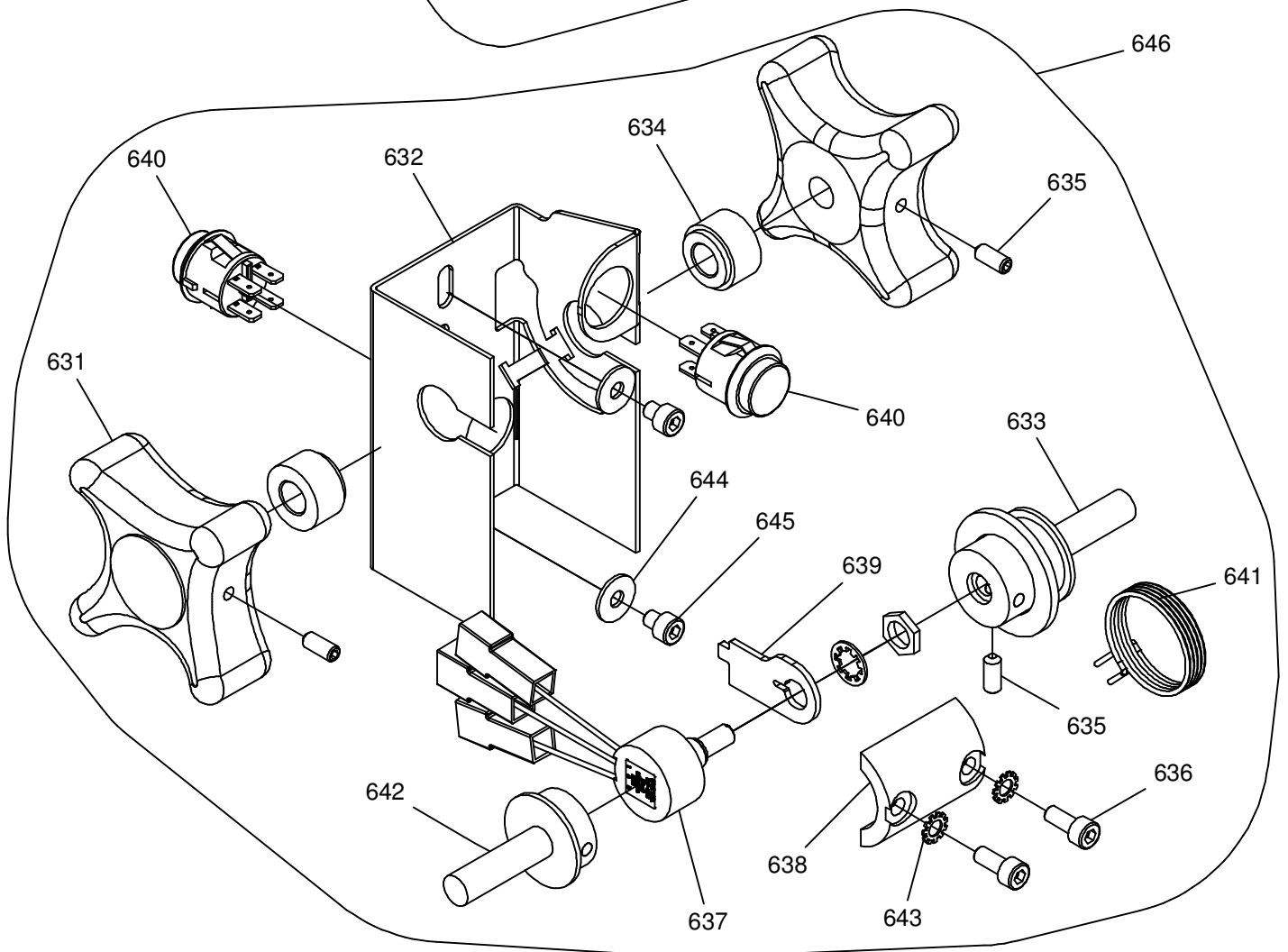
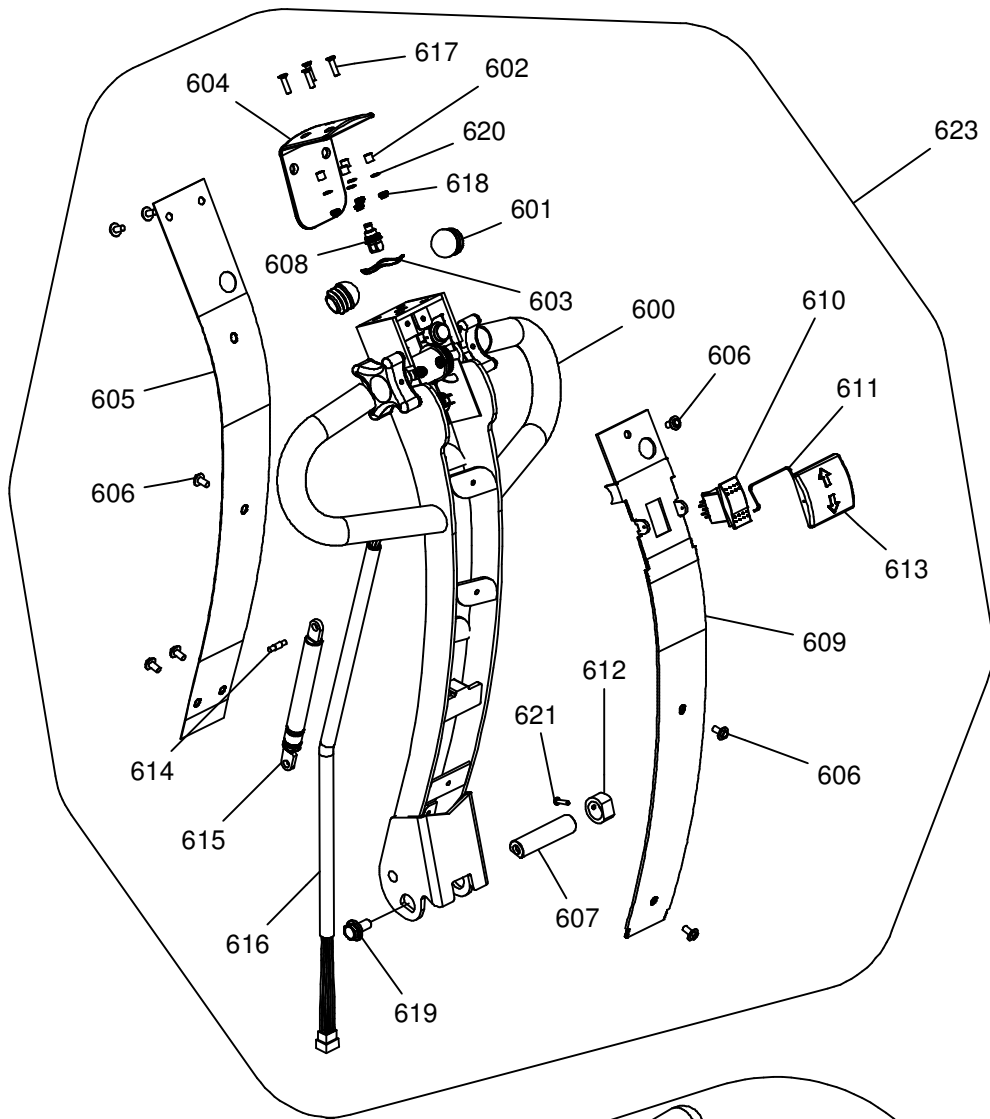
Pos	Part No	QTY	Benævnelse	Description	Benennung
3	985133	1	Drivhjul kpl. Ø250X76 Poly	Drive wheel cpl. Ø250X76 Poly.	Radreifen Ø250X76 Poly
	985126		Drivhjul kpl. Ø250 gummi	Drive wheel cpl. Ø250 rubber	Radreifen Ø250 Gummi
4	985003	1	Pakning	Gasket	Dichtung
5	985011-1	1	Pakning	Gasket	Dichtung
6	985012	1	Bremseplade	Brake plate	Bremsplatte
7	985080	1	Motor	Motor	Motor
10	985215	1	Kugleleje	Bearing	Buchse
11	985064	1	Pakning ved gear	Gasket gear	Dichtung Gear
13	985120	1	O-ring til hjulbandage	O-ring f. wheel bandage	O-Ring f. Radreifen
14	985214	1	Kugleleje	Bushing	Buchse
15	985216	2	Kugleleje	Bearing	Buchse
17	985063-1	1	Pakdåse ved bremse	Gasket at the brake	Dichtung an der Bremse
18	985066	1	Pakning	Gasket	Dichtung
20	985230	1	Encoder f/hjulmotor	Encoder f/drive motor	Encoder f/Fahrmotor
21	985005	1	Bremse	Brake	Bremse
22	985007	1	Bremseskive	Brake disc	Bremsscheibe
23	140032	1	Bremse for hjulmotor kpl.	Brake for wheelmotor, cpl.	Bremse für Antriebsmotor, Kpl.

## Version 2.

Pos	Part No	QTY	Benævnelse	Description	Benennung
2	985133	1	Drivhjul kpl. Ø250X76 Poly	Drive wheel cpl. Ø250X76 Poly.	Radreifen Ø250X76 Poly
	985126		Drivhjul kpl. Ø250 gummi	Drive wheel cpl. Ø250 rubber	Radreifen Ø250 Gummi
3	985011-1	1	Pakning	Gasket	Dichtung
4	985012	1	Bremseplade	Brake plate	Bremsplatte
5	985215	1	Kugleleje	Bearing	Buchse
6	985068	1	O-ring til hjulbandage	O-ring f. wheel bandage	O-Ring f. Radreifen
7	985063-1	1	Pakdåse ved bremse	Gasket at the brake	Dichtung an der Bremse
8	985067	1	Pakning	Gasket	Dichtung
9	985069	1	Bremse	Brake	Bremse
10	985070	1	Encoder f/hjulmotor	Encoder f/drive motor	Encoder f/Fahrmotor

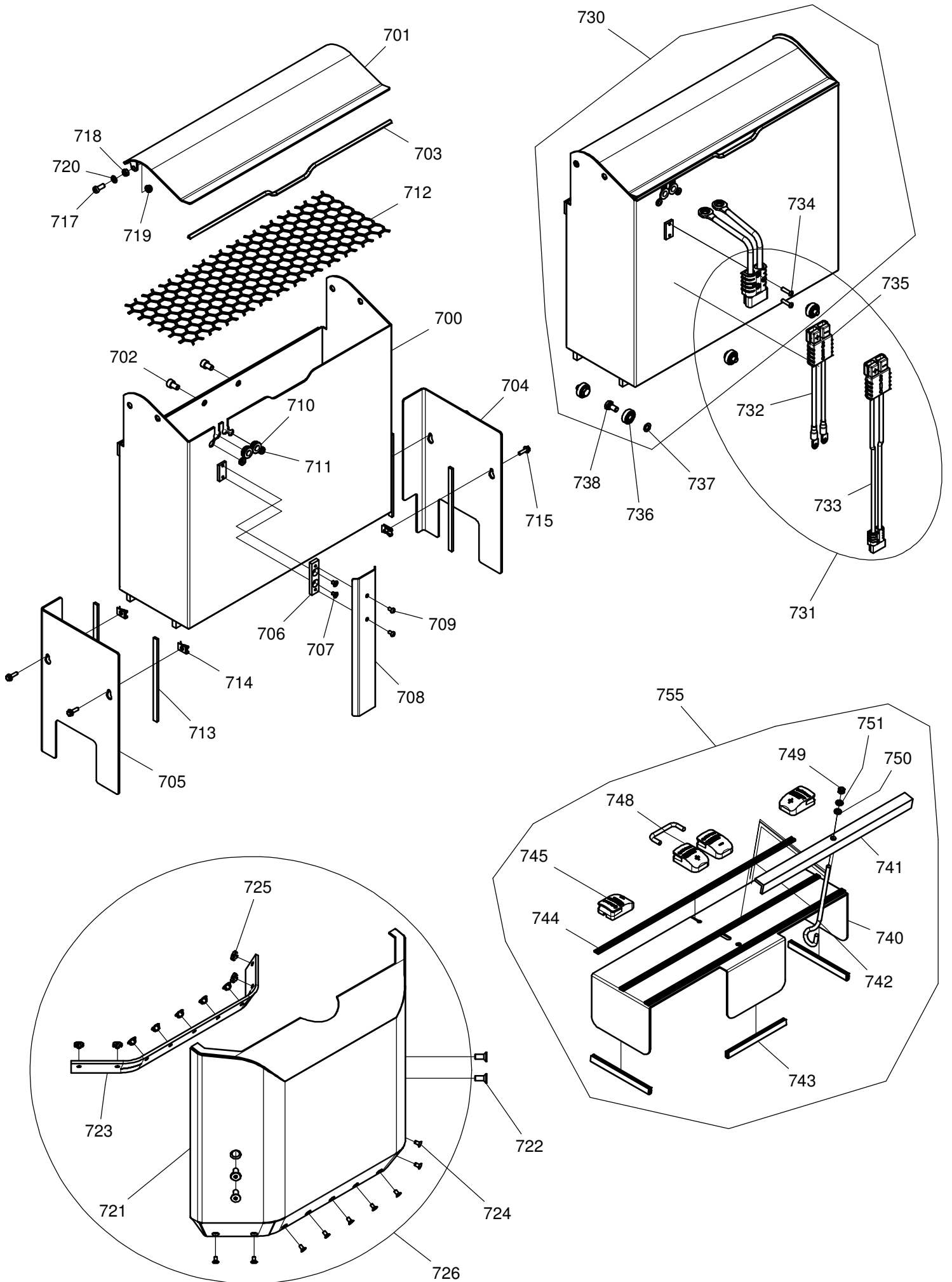


Pos.	Part no.	Pcs.	Benævnelse	Description	Benennung
580	986200	1	Batteri 24V 120Ah/5h m/syre	Battery 24V 120Ah/5h with acid	Batterie 24V 120Ah/5h m/Säure
	986201		Batteri 24V 160Ah/5h m/syre	Batt. 24V 160Amp/5h with acid	Batterie 24V 160Ah/5h m/Säure
	986215		Batteri vedl. fri 24V 150Ah/5h	Mainten.free batt 24V 150Ah/5h	Wartungsfrei Batt 24V 150Ah/5h
581	986207	1	Batteri-plastpose	Bag for battery	Batterie Plastbeutel
582	405918	1	Plastkile	Plastic wedge 150x100x30/10	Kunststoff-Keil
583	140398	1	Kabelsæt	Set of cables	Kabelsatz
590	986156	1	Battery charger int24V15A 230V	Battery charger int24V15A 230V	Ladegerät int24V15A 230V
	986158		Battery charger int24V15A 110V	Battery charger int24V15A 110V	Ladegerät int24V15A 110V
591	986125	1	Ladekabel	Charger cable	Ladekabel
	986126		Ladekabel m/US stik	Charger cable w/US plug	Ladekabel m/ US Stecker
592	916510	2	Skruer	Screw	Schraube
593	982255	1	LED holder f/indb.lader	LED holder f/built-in charger	LED Halter f/Einbau-Ladegerät
594	986156K	1	Lader intern 24V 15A 230V	Charger built-in 24V15A 230V	Einbau-Ladegerät 24V 15A 230V
	986158K		Lader indbygget 24V 15A 110V	Charger built-in 24V 15A 110V	Einbau-Ladegerät 24V 15A 110V
595	986155	1	Lader eksternt 24V 15A 230V	Charger external 24V 15A 230V	Ladegerät extern 24V 15A 230V
	986157		Lader eksternt 24V 15A 110V	Charger extern 24V 15A 110V	Ladegerät extern 24V 15A 110V
596	982240	1	Adapter til jord stik UK	Adaptor for ground on plug UK	Adapter für Erdung UK
597	986160	1	Diode med ledning for 24V	Diode with wire 24V	Diode mit Anschlusskabel für



Pos.	Part no.	Pcs.	Benævnelse	Description	Benennung
600	405630	1	Håndtag svejst	Handle f/PM - SELF	Deichsel
601	993031	2	Dupsko	Plastic cover	Plastikdeckel
602	405094	4	Rør til nødkontakt	Pipe f/emergency switch	Rohr f/Notausschalter
603	925400	1	Skive	Washer	Scheibe
604	405533	1	Sikkerhedskontakt	Safety switch	Sicherheitsschalter
605	405628	1	Bagplade f/håndtag	Rear plate f/handle	Hinterplatte f/Deichsel
606	917613	9	Skrue RF	Screw RF	Schraube RF
607	420149	1	Håndtagsaksel	Handle axle	Deichselachse
608	982056	1	Kontakt	Push button switch w/quick cor	Schalter
609	405627	1	Frontplade f/håndtag	Front plate f/handle	Vorderplatte f/Deichsel
610	982075	1	Vippekontakt	Tilting switch	Kippschalter
611	405669	1	Kontaktlås f/dæksel	Switch catch f/cover	Schalterverschluss Abschirmung
612	405685	1	Aftastering f/mellemstykke	Ring f/middle piece	Ring für Zwischenstück
613	405649	1	Dæksel f/trykknop	Cover for switch	Abschirmung f/Schalter
614	405790	1	Aksel for gasdæmper	Axle for gas absorber	Achse f/Gasdämpfer
615	995115	1	Gasdæmper	Gas absorber	Gasdämpfer
616	140394	1	Håndtagskabel	Cable f/handle	Kabel f/Deichsel
617	914520	4	Skrue	Screw	Schraube
618	921050	4	Sikringsmøtrik	Lock nut M5 Din 985	Gegenmutter
619	916120	1	Skrue M10x20 Din 6921	Hex Screw flan M10x20 Din 6921	Schraube M10x20 Din 6921
620	924050	4	Skive	Washer	Scheibe
621	910508	1	Pinolskrue	Pointed screw	Reitstockschrabe
623	140325	1	Håndtag, kpl.	Handle cpl..	Deichsel, Kpl.
631	405682	2	Køregreb Alu.	Drive knob Alu.	Fahrknopf Alu.
632	405919	1	Konsol f/håndtagsstyring	Bracket f/handle steering	Träger f/Deichselsteuerung
633	405924	1	Kørehåndtagsaksel V kpl.	Handle axle left, cpl.	Deichselachse links, Kpl.
634	405671	2	Bøsning	Bushing	Buchse
635	910512	3	Pinolskrue	Pointed screw	Reitstockschrabe
636	912512	2	Skrue	Screw	Schraube
637	982211	1	Potentiometer	Potentiometer 5Kohm	Potentiometer
638	465192	1	Forbindelsesstang	Connection rod	Verbindungsstange
639	405923	1	Beslag til potentiometer	Fittings f/potentiometer	Beschlag f/Potentiometer
640	982202	2	Kontakt	Pushbutton R13-527A-02	Schalter
641	405153	1	Fjeder	Torsion spring f/handle PM	Feder
642	405920	1	Kørehåndtagsaksel H	Handle axle right	Deichselachse rechts
643	925051	2	Skive	Washer	Scheibe
644	924055	2	Skærmskive	Washer	Scheibe
645	912506	2	Skrue	Screw	Schraube
646	465104	1	Styremodul f/håndtag	Steering module f/Handle	Steuer modul f/Deichsel





Pos.	Part no.	Pcs.	Benævnelse	Description	Benennung
700	405616	1	Batterikasse	Battery box SELF	Batteriekasten
701	405611	1	Låg	Cover	Deckel
702	912116	2	Skruer	Screw	Schraube
703	889115	1	U-Gummiprofil	Rubber profile	Gummiprofil
704	405719H	1	Sideplade, højre	Plate, right	Platte, rechts
705	405719V	1	Sideplade, venstre	Plate, left	Platte, links
706	405272	1	Kabelholderbeslag	Fittings for cable bearer	Beschlag für Kabelhalter
707	911610	2	Skruer	Screw	Schraube
708	405278	1	Kabelholder	Cable bearer	Kabelhalter
709	919610	2	Skruer	RH Screw M6x10	Schraube
710	530020	2	Kabelgennemføring	Cable lead-in	Kabeldurchführung
711	530022	2	Ledningsgennemføring	Cable lead-in	Kabeldurchführung
712	405892	1	Sikkerhedsnet	Safety net 200x595	Sicherheitsnetz
713	990031	4	Tætningsliste	Tightening strip	Dichtungsleiste
714	920062	4	Plademøtrik	Plate nut	Plattenmutter
715	916612	4	Skruer	Screw	Schraube
717	912820	2	Skruer	Screw	Schraube
718	922080	2	Møtrik	Nut	Mutter
719	921080	2	Sikringsmøtrik	Lock nut M8 Din 985	Gegenmutter
720	924080	2	Skive	Washer	Scheibe
721	405691	1	Bagskærm	Rear cover cpl SELF	Hintere Abdeckung
722	911125	4	Skruer	Screw	Schraube
723	405708	1	Gummikant	Rubber edge	Kunststoff-Kante
724	911612	9	Skruer	Cs Screw M6x12 DIN 7991	Schraube
725	920060	9	Møtrik	Punch Nut M6 BN 226	Mutter
726	405691K	1	Bagskærm SELF	Rear cover w/rubber edge SELF	Hintere Abdeckung SELF
730	130236	1	Batterikasse	Battery box	Batteriekasten
731	130235	1	Batteriskift, inkl. adaptor	Battery change, incl. adaptor	Batteriewechsel +Adaptor
732	130111	1	Batterikabelsæt Battery	cable set	Batteriekabelsatz
733	130022	1	Adapterstik lille/stor stik	Adaptor plug	Adapter
734	919625	2	Skruer	Screw	Schraube
735	982032	1	Ladestik sort	Charger plug black	Ladesteckdose schwarz
736	946204	6	Kugleleje	Ball bearing	Kugel Lager
737	924101	6	Jernskive	Washer	Scheibe
738	915120	6	Sætskrue	Screw	Schraube
740	405344	1	Indsatshylde SGL/SEHS	Insert shelf	Einsatz Bord
741	405342	1	Batterholder	Bearer for battery	Halter für Batterie
742	405461	1	Batterholder-Krog	Battery holder-hook	Batteriehalter-Haken
743	889115	3	U-Gummiprofil	Rubber profile	Gummiprofil
744	990030	3	Selvklebende gummi	Rubber band	Gummiband
745	980010	2	Quick-batteripolsko	Battery snap terminal	Quick Pol-Schuh
746	925100	1	Stjerneskrue	Washer	Scheibe
747	924101	1	Jernskive	Washer	Scheibe
748	981201	1	Batterikabel	Battery cable	Batteriekabel
749	921100	1	Sikringsmøtrik	Lock nut M10 Din 985	Gegenmutter
750	924080	1	Skive	Washer	Scheibe
751	925081	1	Stjerneskrue	Washer	Scheibe
755	130013	1	US indsatssæt f.små batterier	US Insert for batteries US	Batterieeinsatz SEHS