

# SELF / SELFS SPARE PARTS



## Index

### 01 Chassis

- 011 Chassis SELF
- 012 Chassis SELFS
- 013 Rolls for the mast control (telescopic)
- 014 Top cover 890/920
- 015 Straddle legs SELFS
- 017 Mast control
- 016 Telescopic mast
- 018 Fork wheel tandem SELF
- 019 Fork wheel
- 020 Dimensions SELF/SELFS chassis

The correct spare parts are obtainable from your dealer.

When ordering, please state:

- Serial number of the product
- Type and width/length of the product
- Spare part no.

By ordering spare parts with „Part no.“ being grey, please state one of the following colour codes:

- 1: RAL 2002 (Logitrans red)
- 2: RAL 1028 (yellow)
- 3: An other RAL colour
- 6: black

Ex. 425050-1 => 425050-1-1

### 02 Chassis fork carriage

- 021 Fork carriage SELF
- 022 Adjustable fork carriage SELFS
- 023 Adjustable forks SELFS

### 01 Propulsion chassis, mechanical

- 011 Propulsion chassis
- 033 Castor wheel
- 032 Propulsion unit

### 04 Hydraulics

- 041 Cylinder
- 042 Hydraulic pump
- 043 Extra tank

### 05 Propulsion chassis, electric

- 051 Wheel motor
- 052 Controller and fuses
- 053 Charger
- 054 Batteries

### 06 Handle

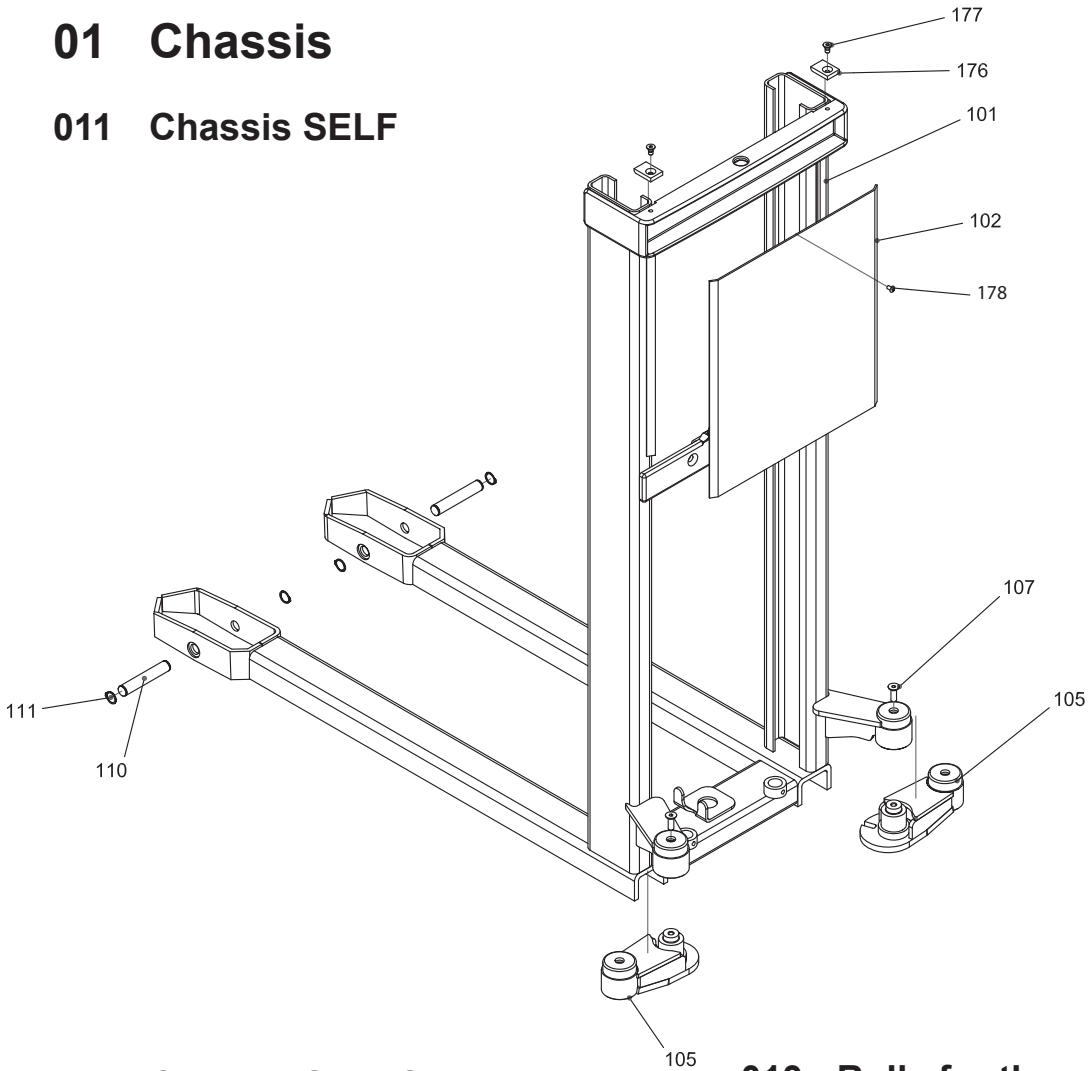
- 061 Handle
- 062 Driving knob

### 07 Chassis, Battery box, Covers

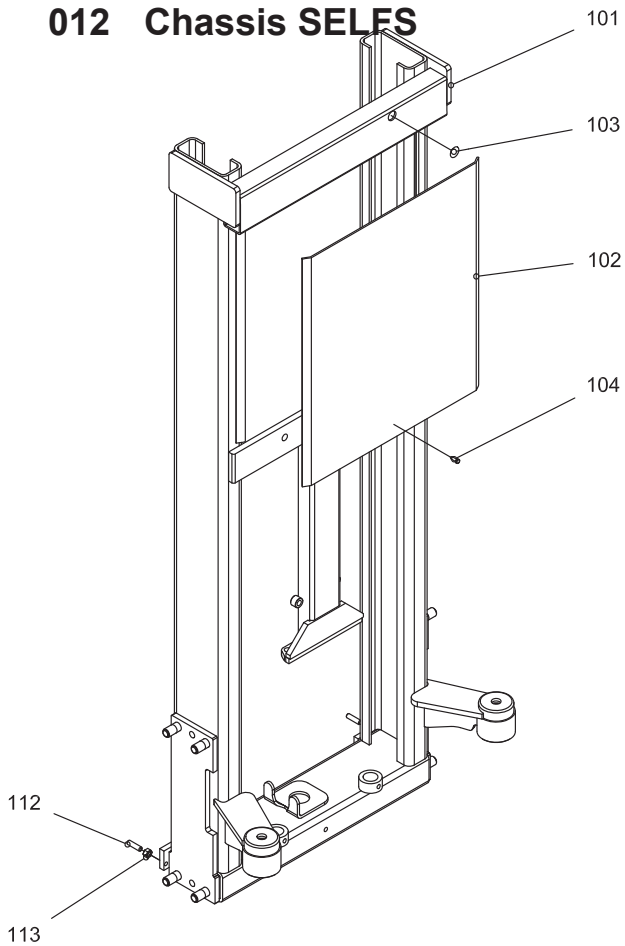
- 071 Battery box
- 072 Rear guard
- 074 Quick-shift set
- 073 Battery box, quick-shift

# 01 Chassis

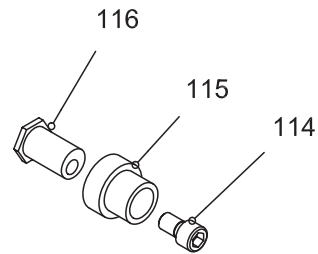
## 011 Chassis SELF



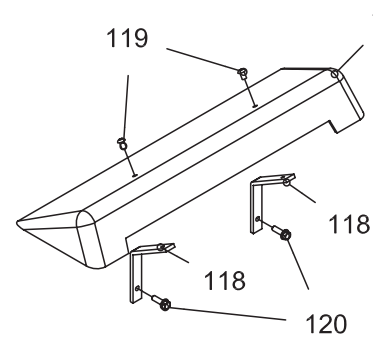
## 012 Chassis SELES



## 013 Rolls for the mast control (telescopic)

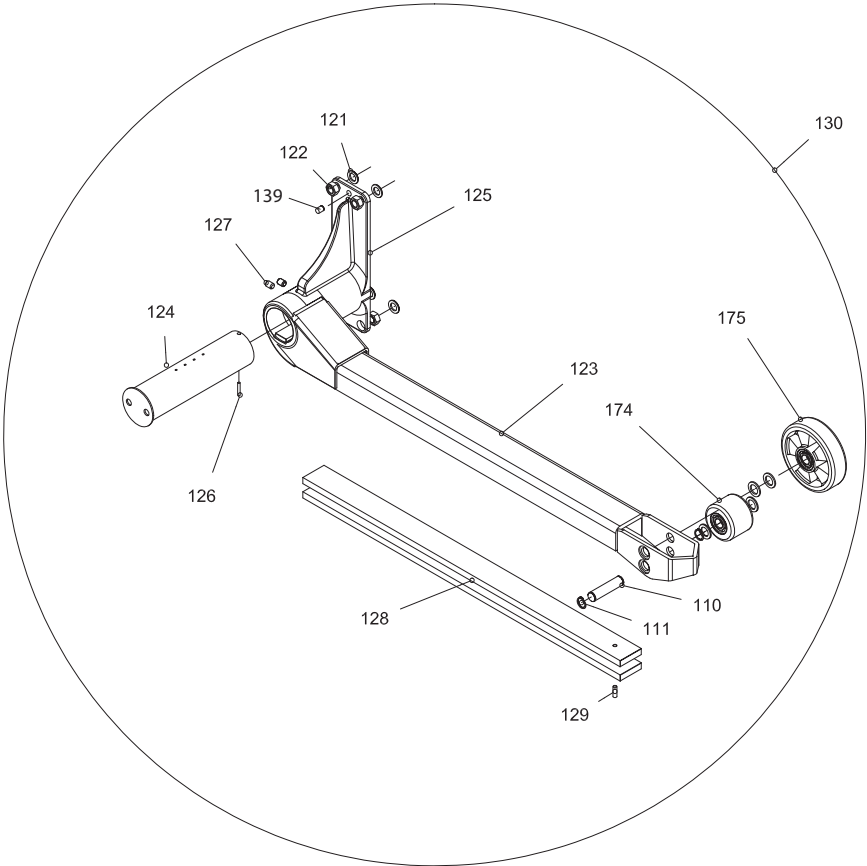


## 014 Top cover 890/920

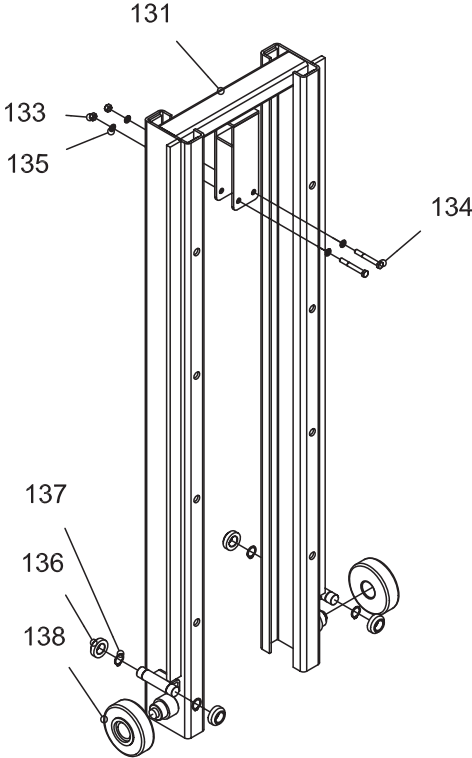


# 01 Chassis

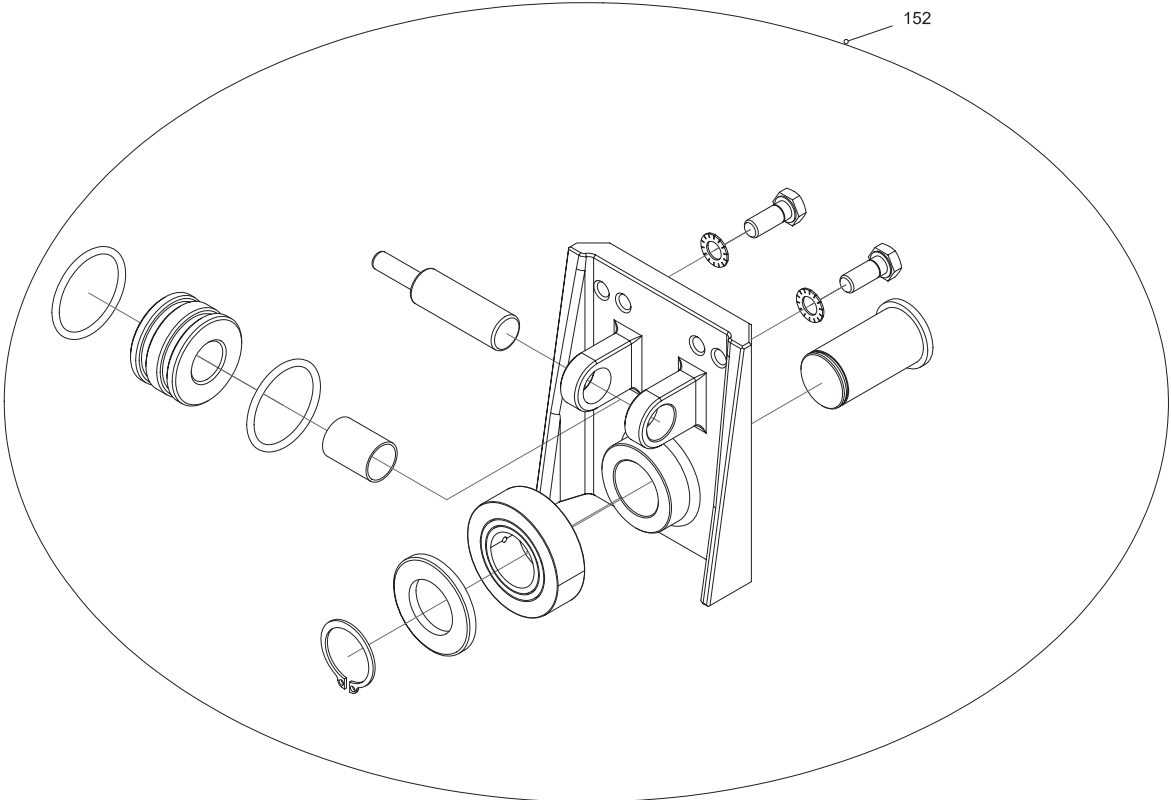
## 015 Straddle legs SELFS



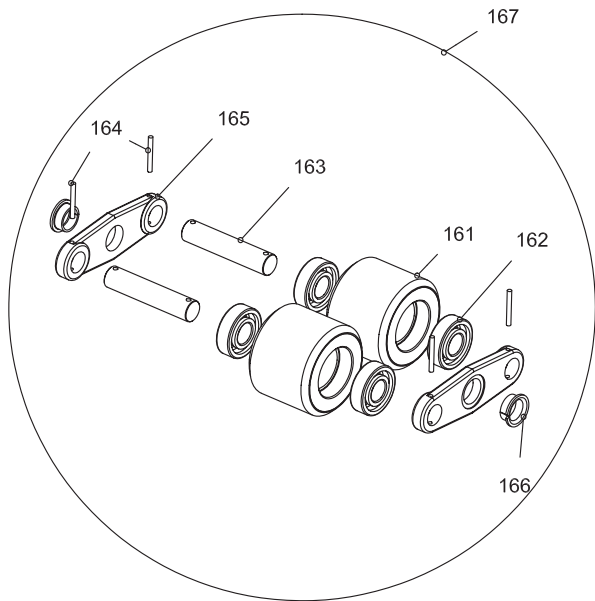
## 016 Telescopic mast



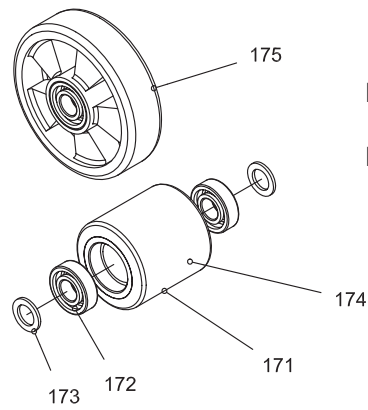
## 017 Mast control



## 018 Fork wheel tandem SELF



## 019 Fork wheel



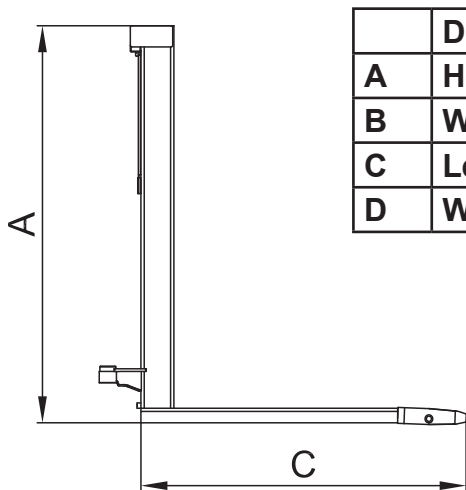
Pos 171 SELF

Pos 174 SELFS

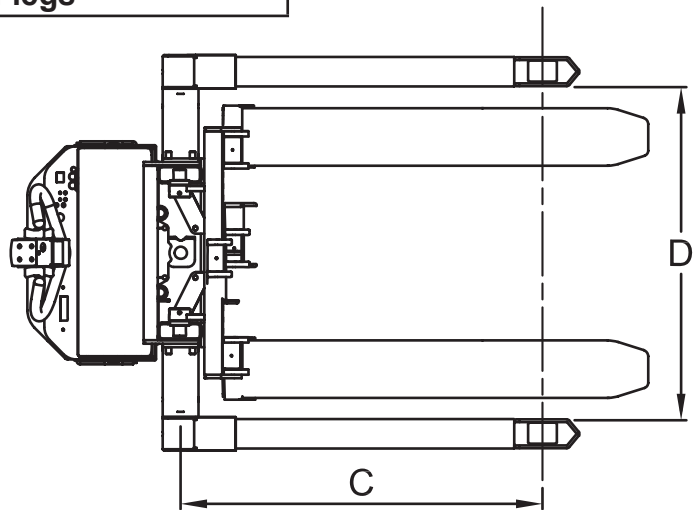
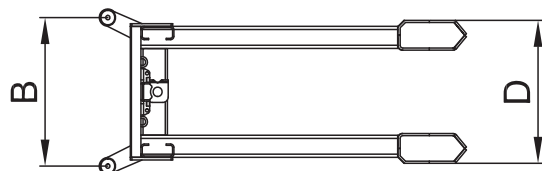
## 020 Dimensions SELF/SELFS chassis

When ordering chassis, please state the measurements A, B, C and D

When ordering straddle legs (SELFS), please state the measurements D and C, and the wheel type (see pos. no. 174 or pos no. 175).



	Description
<b>A</b>	Height of chassis
<b>B</b>	Width of bracket
<b>C</b>	Length of legs
<b>D</b>	Width of legs



**D =** 850-942 small  
942-1124 medium  
1124-1306 large  
1240-1422 extra large

**C =** 775 short  
1025 ordinary  
1225 long

## Spare Parts List

## Chassis

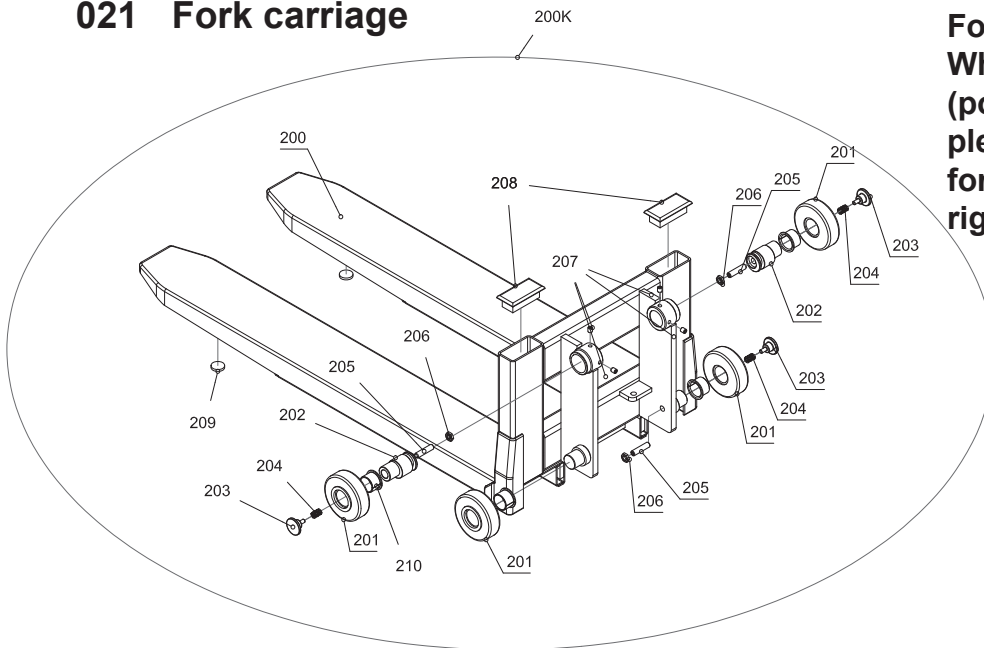
03-11-2006 1/2

Pos.	Part no.	Benævnelse	Description	Benennung	Pcs.
101	405742-	Chassis se side 3	Chassis see page 3	Chassis vgl. Seite 3	1
102	420241	Beskyttelsesskærm 1200/2050	Safety screen 1200/2050	Schutzscheibe 1200/2050	1
	420242	Beskyttelsesskærm 1400/2450	Safety screen 1400/2450	Schutzscheibe 1400/2450	
	420243	Beskyttelsessk. 1600/2850/3300	Safety screen 1600/2850/3300	Schutzscheibe 1600/2850/3300	
	420240	Beskyttelsesskærm 920/3300	Safety screen 920/3300	Schutzscheibe 920/3300	
105	405862	Bred hjulkonsol, H, kpl.	Wide wheel bracket, right, cpl	Breite Radkonsole, rechts, Kpl	1
	405863	Bred hjulkonsol, V, kpl.	Wide wheel bracket, left, cpl.	Breite Radkonsole, links, kpl.	1
107	916120	Skruer	Screw	Schraube	2
108	405838	Kontravægt kort 600/800	Counter weight short 600/800	Gegengewicht kurz 600/800	2
	405839	Kontravægt lang	Counter weight long	Gegengewicht lang	
109	910830	Pinolskrue	Pointed screw	Reitstockschruebe	2
110	401932	Hjulaksel	Wheel axle	Radachse	2
	402846	Hjulaksel f/skræveben	Wheel axle f/straddle	Radachse f/Breitspur	
111	933200	Låsering	Locking ring	Schliessring	4
112	910830	Pinolskrue	Pointed screw	Reitstockschruebe	2
113	922080	Møtrik	Nut	Mutter	2
114	912220	Skruer	Screw	Schraube	1
115	420618	Rulle f/maststyr (teleskop)	Reel for mast control (telesc)	Rolle für Maststeuerung (Tele)	1
116	402805	Excentriker t/maststyr	Eccentric pin	Exzentrischer Zapfen	1
117	401241	Plast topdæksel 890/920	Plastic top cap 890/920	Kunststoffschild 890/920	1
118	420148	Topskærmsholder	Holder for top cap	Halter für Kunststoffschild	2
119	916620	Skruer	Screw	Schraube	2
120	919610	Skruer	Screw	Schraube	2
121	924016	Skive	Washer	Scheibe	4
122	921161	Låsemøtrik	Lock nut	Gegenmutter	4
123	420292-1	Skræveben kort kpl.	Straddle legs short cpl.	Radarme kurz Kpl.	1
	420292-2	Skræveben mellem kpl.	Straddle legs medium cpl.	Radarme medium Kpl.	
	420292-3	Skræveben lang kpl.	Straddle legs long cpl.	Radarme lang kpl.	
124	420267-1	Mellemstykke 850-942	Middle piece 850-942	Zwischenstück 850-942	1
	420267-2	Mellemstykke 942-1124	Middle piece 942-1124	Zwischenstück 942-1124	
	420267-3	Mellemstykke 1124-1306	Middle piece 1124-1306	Zwischenstück 1124-1306	
	420267-4	Mellemstykke 1240-1422	Middle piece 1240-1422	Zwischenstück 1240-1422	
125	420290	Skrævebenskonsol, kort	Carriage f/strad. legs, short	Breitspurträger, kurz	2
	420291	Skrævebenskonsol, lang	Carriage f/strad. legs, long	Breitspurträger, lang	
126	939530	Kærvstift	Slotted pin	Stift	1
127	910212	Pinolskrue	Pointed screw	Reitstockschruebe	2
128	405873	Kontravægt f/skræveben kort	Counter weight straddle short	Gegengewicht Radarme kurz	2
	405874	Kontravægt skræve mellem/lang	Count. weight strad mediu/long	Gegengewicht Radarm mediu/lang	2
129	910825	Pinolskrue	Pointed screw	Reitstockschruebe	1
130	369101	Benmod se side 3	Leg mrd. see page 3	Beinmod. vgl. Seite 3	1
131	404125	Teleskopmast 2050	Telescopic mast 2050	Teleskopmast 2050	1
	404126	Teleskopmast 2450	Telescopic mast 2450	Teleskopmast 2450	
	404127	Teleskopmast 2850	Telescopic mast 2850	Teleskopmast 2850	
	404128	Teleskopmast 3300	Telescopic mast 3300	Teleskopmast 3300	
133	921080	Sikringsmøtrik	Lock nut	Gegenmutter	2
134	915865	Skruer	Screw	Schraube	2
135	924080	Skive	Washer	Scheibe	4
136	404134	Støtterulle f/indermast	Support. reel f/inner mast	Stützrolle f/Innermast	4
137	933220	Låsering	Locking ring	Schliessring	4
138	404073	Mastrulle Ø112 plast	Mast roll Ø112 plastic	Mastrulle Ø112 Kunststoff	2
139	932120	Stålstift	Pin	Stift	2
152	420603	Maststyring, kpl.	Mast control, cpl.	Maststeuerung, Kpl.	2
161	400164L	Tandemhjul nylon Ø85X68	Tandem wheel nylon Ø85X68	Tandemrolle, Nylon Ø85X68	2
	400165L	Tandemhjul Ø85 vulkollan m/l	Tandem wheels Ø85 vulk w/b	Tandemrolle, Ø85 Vulkol. m/L	
	401164L	Bogiehjul Polyuretan Ø85x65L	Bogie Wheel Poly. W/Bearings	Tandemrollen Poly. M/Lager	
162	946243	Kugleleje	Ball bearing	Kugellager	4
163	400162	Tandemaksel	Tandem axle	Achse für Tandem	2
164	931435	Pin	Tubular pin	Rohrstift	4
165	404060	Beslag	Fittings	Beschlag	2
166	404062	Bøsning	Bushing	Buchse	2

Spare Parts List			Chassis		03-11-2006 2/2
Pos.	Part no.	Benævnelse	Description	Benennung	Pcs.
167	300043	Tandem kpl. Ø85 nylon	Tandem cpl. Ø85 Nylon	Tandem, Kpl. Ø85 Nylon	2
	300044	Tandem kpl. Ø85 vulkollan	Tandem cpl. Ø85 vulkollan	Tandem, Kpl. Ø85 Vulkollan	2
	300039	Tandem kpl. polyurethan	Tandem cpl. polyurethane	Tandem Kpl. Polyurethan	2
171	300040L	Gaffelhjul Ø85L nylon	Fork wheel Ø85 Nyl. w/bear.	Gabelrolle Ø85 Nylon m/L	1
	300041L	Gaffelhjul Ø85 vulkollan m/l	Fork wheel Ø85 vulkol. w/b	Gabelrolle Ø85 Vulk. m/Lager	
	403860L	Gaffelhjul Ø85 polyurethan	Fork wheel Ø85 polyrethane	Gabelrolle Ø85 Polyrethan	
172	946243	Kugleleje	Ball bearing	Kugellager	2
173	400159	Afstandsrør	Spacer pipe	Abstandsrohr	2
174	402502L	Gaffelhjul nylon Ø81x59,5 L	Fork wheel, nylon(L) Ø81x59,5	Gabelrolle Nylon (L) Ø81x59,5	2
	402503L	Gaffelhjul vulkollan Ø80x60L	Fork wheel, vulk. Ø80x60L	Gabelrolle, Vulk. Ø80x60L	
	402504L	Gaffelhjul poly. Ø 80x59,5L	Fork wheel, poly, Ø 80x59,5L	Gabelrolle, Poly., Ø80x59,5L	
175	400757	Styrehjul vulkollan Ø150	Steering Wheel, Vulkollan Ø75	Lenkräder, Vulkollan Ø150	2
	401578	Styrehjul polyrethan Ø150	Steering wheel poly., Ø150	Lenkrolle Polyurethan Ø150	
	400713	Styrehjul nylonhjul Ø150	Steering wheel, nylon Ø150	Lenkräder Nylon Ø150	
176	404224	Topstopklods	Top stop block	Topstopp	2
177	911816	Skrue	Screw	Schraube	2
178	919610	Skrue	Screw	Schraube	1

## 02 Chassis fork carriage

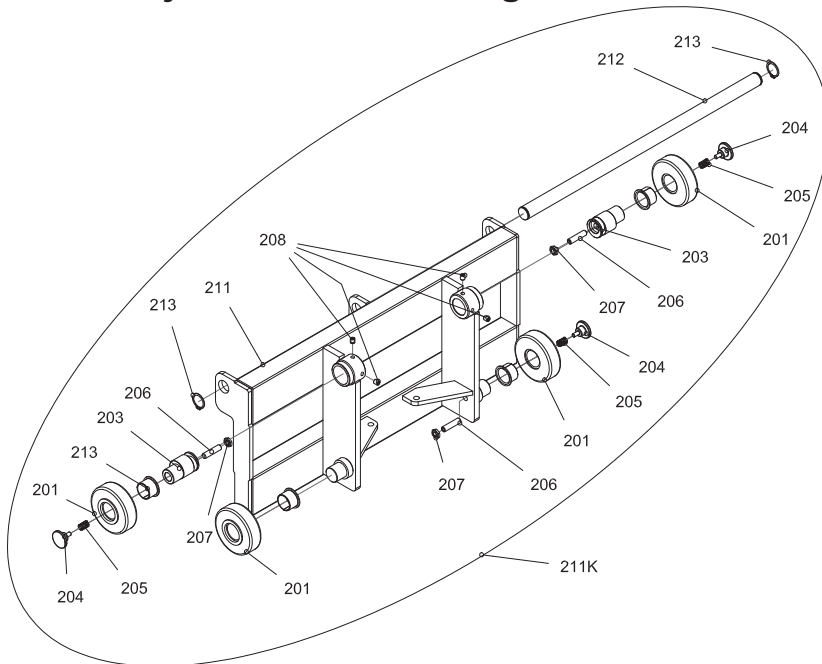
### 021 Fork carriage



#### Fork carriage

When ordering a fork carriage (pos. no. 200 or no. 200K), please state the length of the forks, the width of the fork carriage and the lifting height.

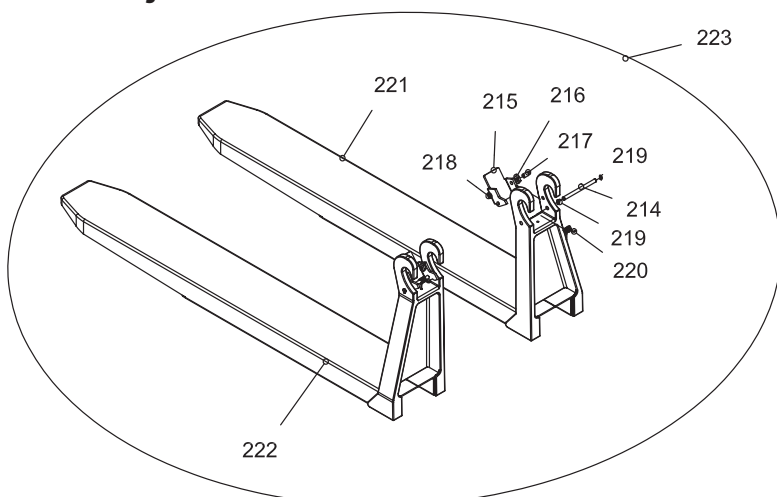
### 022 Adjustable fork carriage



#### Adjustable fork carriage

When ordering a fork carriage for (pos. no. 211 or 211K), please state the width of the fork chassis and the lifting height.

### 023 Adjustable forks



#### Adjustable forks

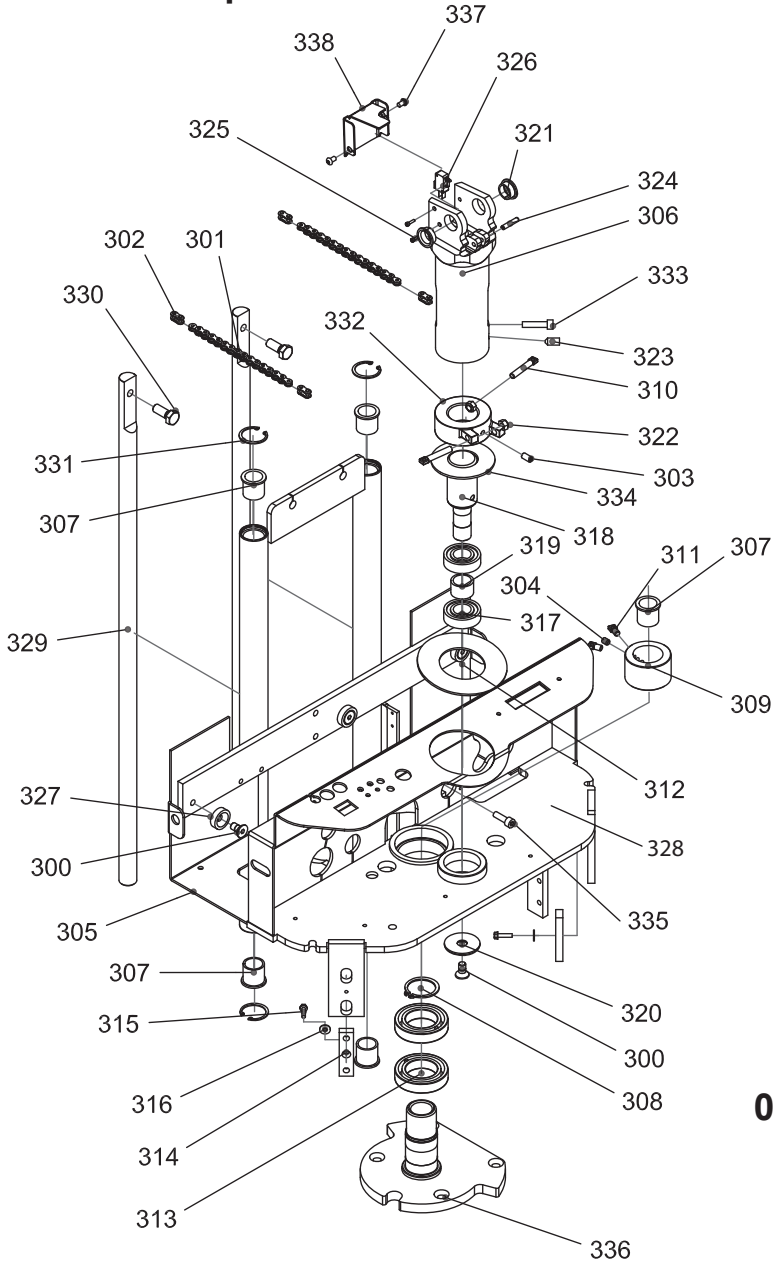
When ordering forks for, please state whether you require the right fork (pos. no. 221) or the left fork (pos. no. 222), and the fork style (wrap-over forks, bar forks or chisel forks).



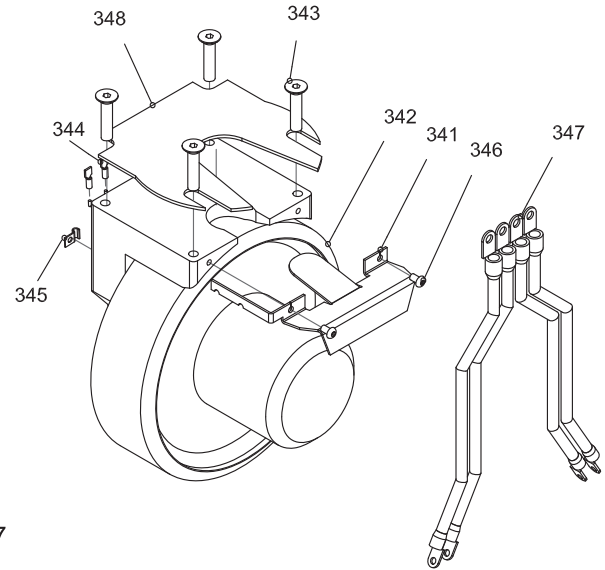
Spare Parts List		Fork bracket		27-10-2005	
Pos.	Part no.	Benævnelse	Description	Benennung	Pcs.
200	404105-3	Gaffelkonsol 560X1150MT	F. brack. 560X1150 duplex	Gabelträger 560X1150MT	1
	404105K-3	Gaffelkonsol kpl. 560X1150MT	F. brack. Cpl. 560X1150 duplex	Gabelträger Kpl. 560X1150MT	
201	404073	Mastrulle Ø112 plast	Mast roll Ø112 plastic	Mastrulle Ø112 Kunststoff	4
202	404076	Excentrisk rulle t/fjeder	Eccentric roller for spring	Exzentrische Rolle für Feder	1
203	420153	Slæbetap gaffelkonsol	Tap for fork bracket	Zapfen für Gabelkonsole	2
204	958144	Trykfjeder	Compression spring	Druckfeder	2
205	910250	Pinolskrue	Pointed screw	Reitstockschrabe	2
206	920122	Kontramøtrik	Counter nut	Gegenmutter	2
207	910012	Pinolskrue	Pointed screw	Reitstockschrabe	4
208	993150	Dupsko	Cover	Deckel	2
209	403649	Gummidup Ø30X5	Self-Scating Absorber	Gummistöpsel, Selbstklebend	2
210	948314	Glidebøsning	Slide bushing	Gleitbuchse	2
211	404112	Gaffelkonsol var. 810UT	Fork bracket adj. 810simplex	Gabelträger var. 810OT	1
	404112K	Gaffelkonsol var. kpl. 810UT	Fork bracket adj. cpl. 810simplex	Gabelträger var. Kpl. 810OT	
212	401331	Forskydningsaksel 690	Shear axle 690	Verschiebungsachse 690	1
	402472	Forskydningsaksel 810	Adjust. axle 810	Justerb. Achse 810	
213	933300	Låsering	Circlip	Schliessring	2
214	420338	Låseaksel	Locking axle	Verschlussachse	2
215	420303	Kroglås	Hook lock	Hakenschluss	2
216	920100	Kontramøtrik	Counter nut	Gegenmutter	2
217	929021	Kuglebolt	Ball bolt	Kugelbolzen	2
218	924080	Skive	Washer	Scheibe	2
219	933080	Låsering	Circlip	Schliessring	4
220	958551	Vridfjeder	Torsion spring	Torsionsfeder	2
221	420312H	Forskydelig pladegaffel 600 H	Adjustable wrap-over fork 600 R	Verschieb.Gabelzink U-Prof 600 R	1
222	420312V	Forskydelig pladegaffel 600 V	Adjustable wrap-over fork 600 L	Verschieb.Gabelzink U-Prof 600 L	1
223	16704	Gaffelmodul plade 1150 mm	Set of wrap-over forks 1150 mm	Gabelmodul U-Profil 1150 mm	1
	16714	Gaffelmodul rør 1150 mm	Set of bar forks 1150 mm	Gabelmodul Hohlprofil 1150 mm	
	16724	Gaffelmodul massiv 1150 mm	Set of chisel forks 1150 mm	Gabelmodul massiv 1150 mm	
	16734	Gaffelmodul tønne 1150 mm	Set of drum forks 1150 mm	Gabelmodul Faß 1150 mm	

# 01 Propulsion chassis, mechanical

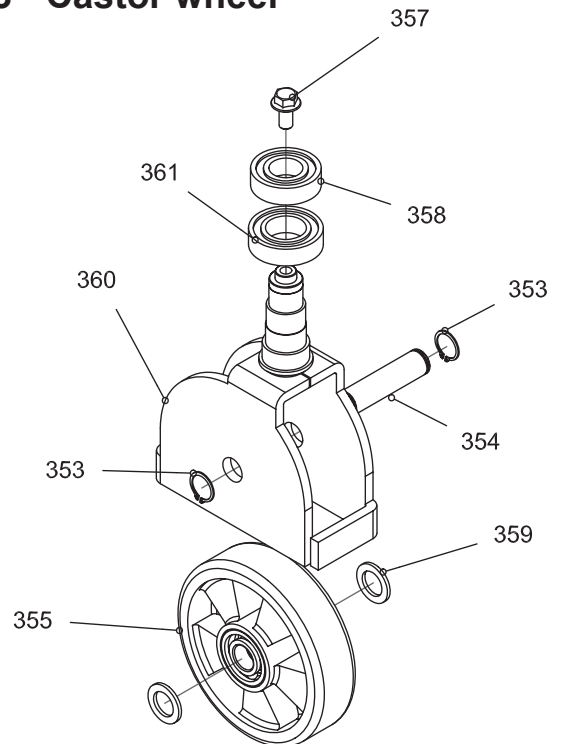
## 011 Propulsion chassis



## 032 Propulsion unit



## 033 Castor wheel



## Spare Parts List

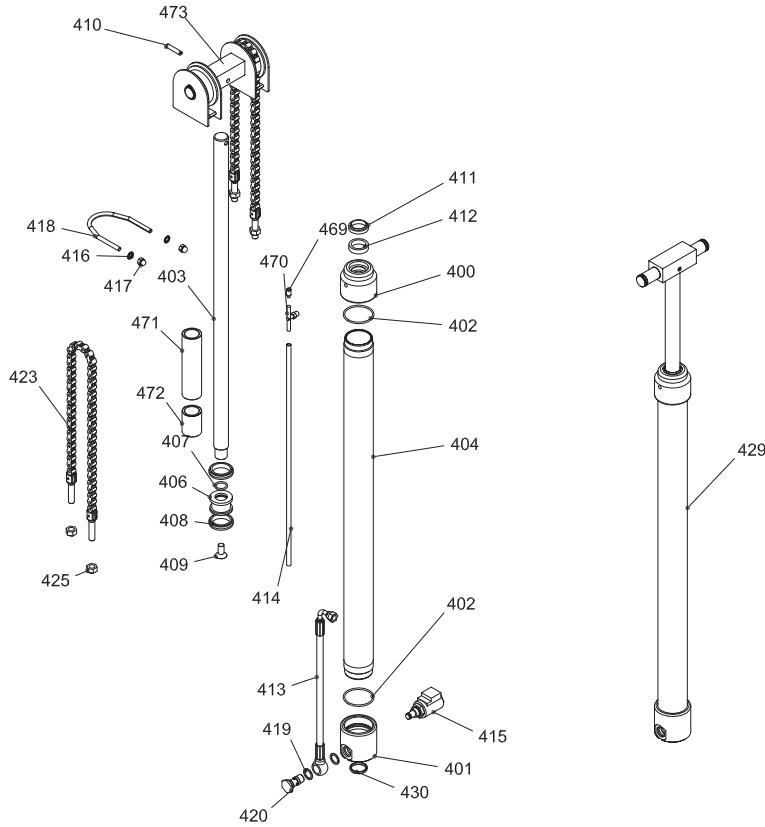
## Propulsion unit mechanical parts

31.10.2006

Pos.	Part no.	Benævnelse	Description	Benennung	Pcs.
300	911120	Skruer	Screw	Schraube	7
301	951040	Kæde	Chain	Kette	2
302	951041	Kædesamler	Chain connector	Kettensammler	4
303	910816	Pinolskrue	Pointed screw	Reitstockschrabe	2
304	910810	Pinolskrue	Pointed screw	Reitstockschrabe	1
305	405700	Drivchassis	Propulsion chassis	Treibchassis	1
306	405684	Mellemstykke	Middle piece	Zwischenstück	1
307	948259	Bøsning	Bushing	Buchse	5
308	933450	Låsering	Circlip	Schliessring	1
309	405733	Kædehjulsflange	Flange for chain wheel	Flansch für Kettenrad	1
310	405229U	Kædebolt	Chain adjuster	Kettenspanner	2
311	405229	Kædebolt	Chain bolt	Kettenbolzen	2
312	405660	Gummiskive	Rubber washer	Gummischeibe	1
313	946092	Kugleleje	Ball bearing	Kugellager	2
314	405162	Spændeplade	Clamp plate	Spannplatte	2
315	916520	Skruer	Screw	Schraube	2
316	924055	Skærmskive	Washer	Scheibe	2
317	946253	Kugleleje	Ball bearing	Kugellager	2
318	405731	Kædehjulsaksel	Axle for chain wheel	Kette für Radkette	1
319	400647	Afstandsør hjulgaffel	Spacer pipe	Abstandrohr	1
320	400624	Afdækningsskive	Cover disc	Abdeckscheibe	1
321	404062	Bøsning	Bushing	Buchse	2
322	921080	Sikringsmøtrik	Lock nut	Gegenmutter	2
323	910020	Pinolskrue	Pointed screw	Reitstockschrabe	1
324	931630	Rørstift	Tubular pin	Rohrstift	1
325	912312	Skruer	Screw	Schraube	2
326	982159	Mikroomsifter m/rulle 16 Amp	Micro switch with reel 16 Amp	Mikroumschalter m/Rolle 16 Amp	1
327	405279	Bæreruller	Supporting roller	Tragrollen	6
328	405700	Drivchassis	Propulsion chassis	Treibchassis	1
329	405306	Glideaksel	Axle	Achse	2
330	915230	Sætskrue	Screw	Schraube	2
331	934360	Låsering	Circlip	Schliessring	4
332	405737	Kædehjul	Chain wheels	Kettenrad	1
333	912835	Skruer	Screw	Schraube	1
334	405897	Støtteskive f/kædehjul	Supporting washer chain wheel	Scheibe für Kettenrad	1
335	912825	Skruer	Screw	Schraube	1
336	405730	Hjulmotorbeslag, kpl.	Fittings for wheel motor, cpl.	Beschlag für Radmotor, Kpl.	1
337	919610	Skruer	Screw	Schraube	2
338	405707	Dækplade	Cover plate	Abdeckungsplatte	1
341	405650	Beslag f/kabler	Fittings f/cables	Beschlag f/Kabel	1
342	985102	Hjulmotor gummi 76 mm	Drive motor rubber 76 mm	Fahrmotor Gummi 76 mm	1
	985103	Hjulmotor vulkollan 76 mm	Drive motor vulk. 76 mm	Fahrmotor Vulk. 76 mm	
343	911140	Skruer	Screw	Schraube	4
344	980119	Kabelsko	Cable eye	Kabelschuhe	2
345	980204	Kabelholder	Cable holder	Kabelhalter	1
346	919610	Skruer	Screw	Schraube	2
347	140121	Kabelsæt	Set of cables	Kabelsatz	1
348	405697	Afstandsplade hjulmotor	Distance plate wheel motor	Abstandsplatte Antriebsmotor	1
353	933200	Låsering	Locking ring	Schliessring	2
354	405023	Aksel slingrehjul	Support wheel axle	Achse Stützrolle	1
355	400757L	Styrehjul vulkollan Ø150 m/l	Steering wheel, vulk. Ø150 m/l	Lenkrad, Vulkollan Ø150 m/L	1
	400713L	Styrehjul nylon Ø150 M/L	Steering wheel nylon Ø150 W/B	Lenkrad Nylon Ø150 M/L	
	401578L	Styrehjul polyurethan m/lejer	Steering wheel poly. w/bearing	Lenkrolle Polyurethan m/Lager	
357	916120	Skruer	Screw	Schraube	1
358	946053	Kugleleje	Ball bearing	Kugellager	1
359	400159	Afstandsør	Spacer pipe	Abstandsrohr	2
360	405864	Hjulgaffel f/stor leje	Wheel fork f/large bearings	Radgabel für grossen Lager	1
361	946060	Kugleleje	Ball bearing	Kugellager	2

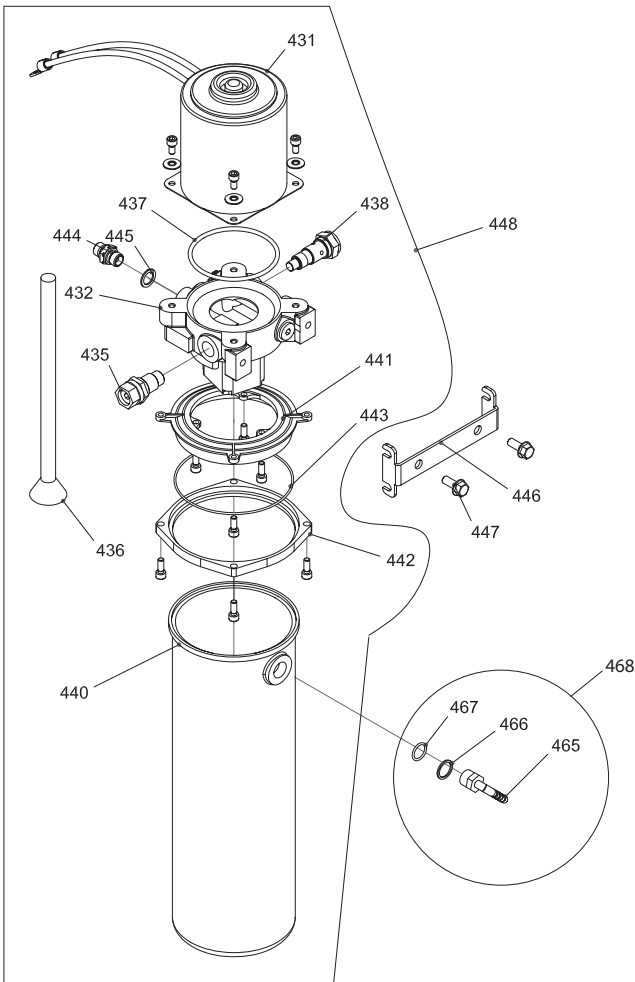
# 04 Hydraulics

## 041 Cylinder

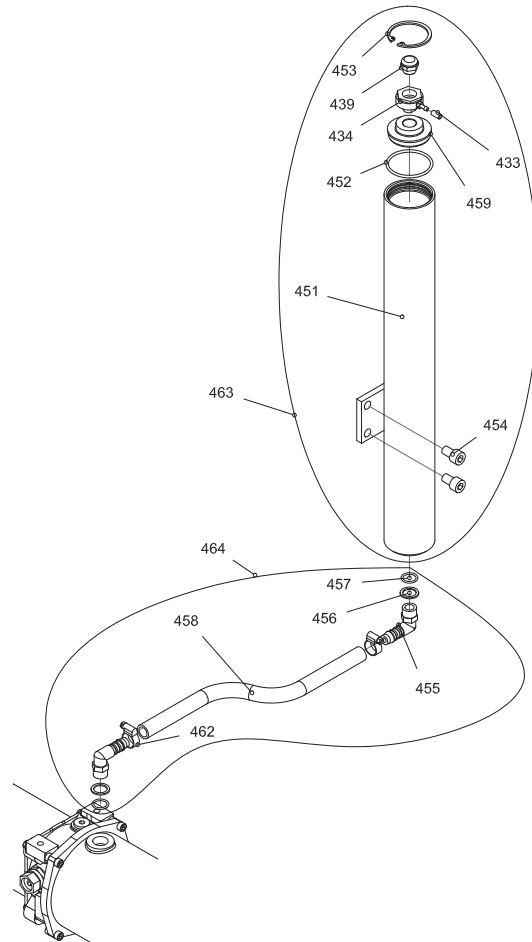


When ordering cylinders (pos. no. 429), cylinder pipe (pos. no. 404), piston rod (pos. no. 403) and chains (pos. no. 423), please state the lifting height of the Logiflex.

## 042 Hydraulic pump



## 043 Extra tank



## Spare Parts List

## Hydraulic

04-01-2006 1/2

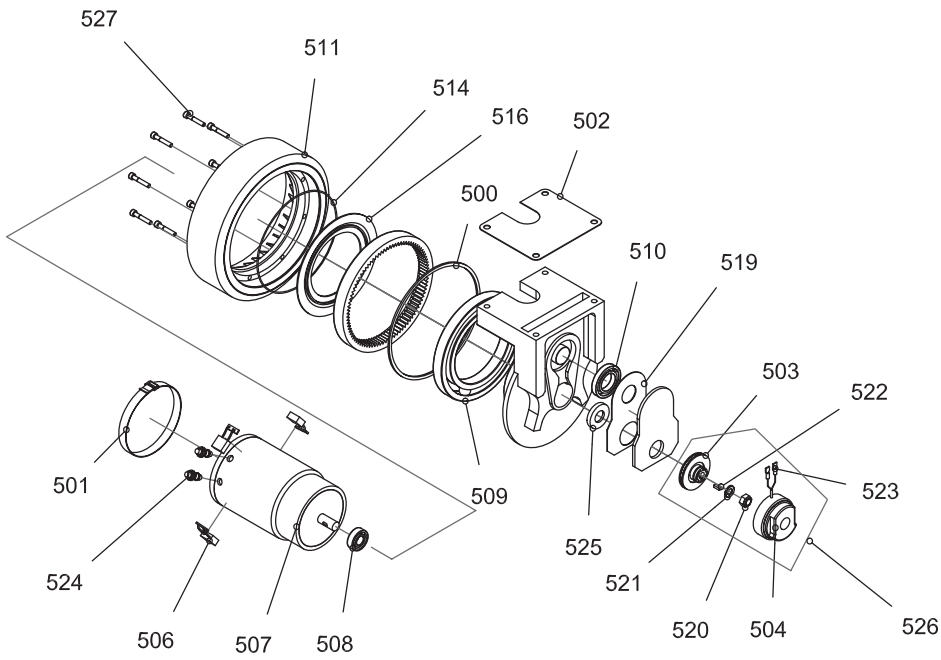
Pos.	Part no.	Benævnelse	Description	Benennung	Pcs.
400	404087	Topstykke LF/ELF/SELF	Top section LF/ELF/SELF	Zylinderkopf LF/ELF/SELF	1
401	404088	Bundstykke LF/ELF/SELF	Bottom section LF/ELF/SELF	Zylinderboden LF/ELF/SELF	1
402	900570*	O-ring	O-ring	O-Ring	2
403	404093-4	Stempelstang Logiflex1400/1600	Piston rod Logiflex 1400/1600	Kolbenstange Logiflex1400/1600	1
404	404089-4	Cylinderrør 1400/1600	Cylinder pipe 1400/1600	Zylinderrohr 1400/1600	1
406	400479	Stempel	Piston	Kolben	1
407	900240*	O-ring	O-ring	O-Ring	1
408	907050*	Manchet	Sleeve	Manchette	2
409	911220	Skrue	Screw	Schraube	1
410	931840	Rørstift	Tubular pin	Rohrstift	1
411	908300*	Skrabering	Scraper ring	Abstreifring	1
412	901301*	Manchet	Sleeve	Manchette	1
413	970923	Hydraulik slange	Hydraulic hose	Hydraulischer Schlauch	1
414	970904	Plastslange	Overflow hose	Überlaufschlauch	1
415	984835	Magnetventil 24V	Solenoid valve 24V	Ventilmagnet 24V	1
416	925080	Fjederskive	Spring washer	Federscheibe	2
417	920080	Topmøtrik	Top nut	Hubmutter	2
418	400874	Spændebøjle lang	Clamp	Spannbügel	1
419	905180	Kobberskive	Copper washer	Kupferscheibe	2
420	984843	Flow ventil	Flow valve	Flow ventil	1
421	975114	Vinkelnippel	Angular nipple	Winkelnippel	1
422	973137	Nippelmuffe	Flush bushing	Buchse	1
423	401240	Løftkæde kpl. 920	Lifting chain cpl. 920	Hubkette Kpl. 920	1
	402928	Løftkæde kpl. 1200	Lifting chain cpl. 1200	Hubkette Kpl. 1200	
	402704	Løftkæde kpl. 1400/1600	Lifting chain 1400/1600 cpl.	Hubkette Kpl. 1400/1600	
	404136	Løftkæde kpl. 1910	Lifting chain cpl. 1910	Hubkette Kpl. 1910	
	402929	Løftkæde kpl. 2050	Lifting chain cpl. 2050	Hubkette Kpl. 2050	
	401005	Løftkæde kpl. 2450	Lifting chain cpl. 2450	Hubkette Kpl. 2450	
	400845	Løftkæde kpl. 2850	Lifting chain cpl. 2850	Hubkette Kpl. 2850	
402907	Løftkæde kpl. 3300	Lifting chain 3300	Hubkette 3300		
425	921120	Sikringsmøtrik	Lock nut	Gegenmutter	4
429	161130	Cylinder 920 kpl.	Cylinder 920 cpl.	Zylinder 920 Kpl.	1
	161131	Cylinder 1200 kpl.	Cylinder 1200 cpl.	Zylinder 1200 Kpl.	
	161132	Cylinder 1400 kpl.	Cylinder 1400 cpl.	Zylinder 1400 Kpl.	
	161133	Cylinder 1600 kpl.	Cylinder 1600 cpl.	Zylinder 1600 Kpl.	
	161145	Cylinder 1910 kpl.	Cylinder 1910 cpl.	Zylinder 1910 Kpl.	
	161134	Cylinder 2050 kpl.	Cylinder 2050 cpl.	Zylinder 2050 Kpl.	
	161135	Cylinder 2450 kpl.	Cylinder 2450 cpl.	Zylinder 2450 Kpl.	
	161136	Cylinder 2850 kpl.	Cylinder 2850 cpl.	Zylinder 2850 Kpl.	
161137	Cylinder 3300 kpl.	Cylinder 3300 cpl.	Zylinder 3300 Kpl.		
430	404217	Ring	Ring	Ring	1
431	984959	HPI Motor 24 V	HPI motor 24 V	HPI Motor 24 V	1
432	984960	Hy-Pumpe	Hy-Pump	Hy-Pumpe	1
435	984833	Overtryksventil	Overpressure valve	Überdruckventil	1
436	984804	Sugefilter	Suction strainer	Saugschlauchfilter	1
437	984961	O-ring	O-ring	O-Ring	1
438	984878	Free flow ventil	Free flow valve	Free Flow Ventil	1
440	984962	Oliebeholder	Oil tank	Ölbehälter	1
441	984963	Flange	Flange	Flansch	1
442	984964	Flange	Flange	Flansch	1
443	984704	O-ring f. flange/tank	O-ring f. flange/tank	O-Ring f. Flansch/Behälter	1
444	973117	Nippel	Nipple	Nippel	1
445	905145	Kobberskive	Copper washer	Kupferscheibe	1
446	405716	Pumpekonsol	Pump bracket	Pumpenkonsole	1
447	916820	Skrue	Screw	Schraube	2

**Spare Parts List****Hydraulic****02-11-2006 2/2**

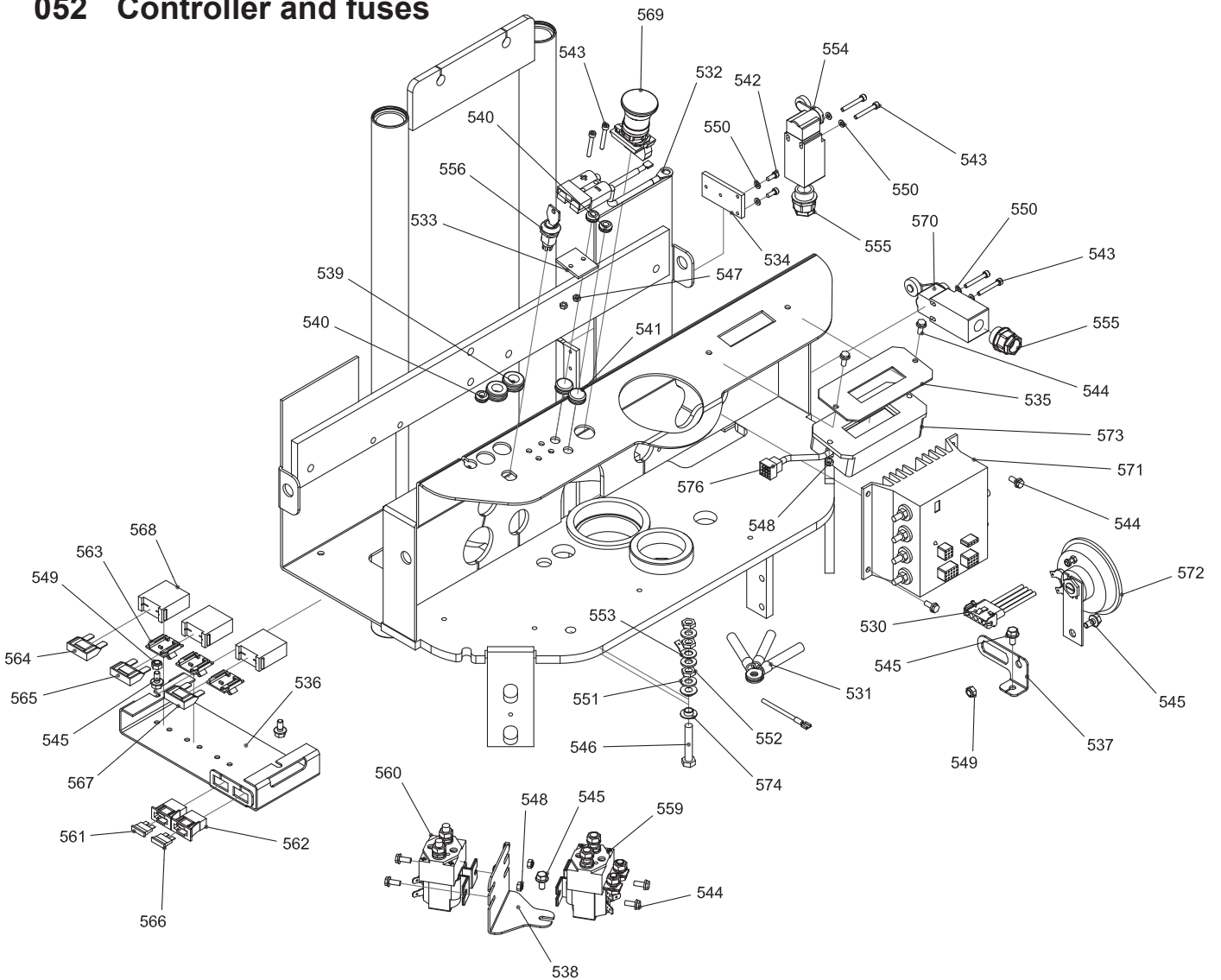
<b>Pos.</b>	<b>Part no.</b>	<b>Benævnelse</b>	<b>Description</b>	<b>Benennung</b>	<b>Pcs.</b>
448	984954	Hydraulik pumpe til 1000 kg	Hydraulic pump 1000 kg	Hy-Pumpe für 1000 kg	1
	984956	Hydraulik pumpe til 1200 kg	Hydraulic pump 1200 kg	Hy-Pumpe für 1200 kg	
449	984709	O-ring f.flange/pumpe	O-ring f. flange/pump	O-Ring F. Flansch/Pumpe	1
451	405295	Ekstra tank	Extra tank	Extra Behälter	1
452	900490	O-ring	O-ring	O-Ring	1
453	934520	Låsering	Circlip	Schliessring	1
454	912116	Skruer	Screw	Schraube	2
455	978212	Vinkelslangenippel	Angular hose-nipple	Eckiger Schlauchnippel	2
456	905160	Kobberskive	Copper disc	Kupferscheibe	2
457	900162	O-ring	O-ring	O-Ring	2
458	970917	Plastslange	Plastic hose	Kunststoff-Schlange	1
459	405348	Ende til tank	End cover for tank	Ende Decksel f. Hälter	1
462	979920	Slangebånd	Hose clamp	Schlauchband	2
463	405294	Ekstra tank kpl.	Extra tank cpl.	Extra Tank Kpl.	1
464	130097	Slange f/ekstra tank	Hose f/extra tank	Schlauch f/extra Behälter	2
465	975116	Vinkelnippel, blå	Angle nipple, blue	Winkelnippel, Blau	2
466	905170	Kobberskive	Copper washer	Kupferscheibe	1
467	900162	O-ring	O-ring	O-Ring	2
468	975116K	Vinkelnippel, kpl.	Angle nipple, cpl.	Winkelnippel, Kpl.	2
469	966115	Lyddæmper	Muffler	Schalldämpfer	2
470	978515	T-stykke	T-piece	T-Stück	2
471	404129	Stoprør f/cylinder 1400	Stop pipe f/cylinder 1400	Stopprohr f/Zylinder 1400	2
472	404130	Stoprør f/cylinder 1600	Stop pipe f/cylinder 1600	Stopprohr f/Zylinder 1600	2
473	420272	Tværstykke m/kæderulle kpl.	Cross piece w/chain rolls cpl.	Querstück m/Kettenrollen Kpl.	2
	161150	Pakningssæt for cylinder. Alle med *-markering er inkl.	Gasket set for cylinder All parts marked * incl.	Dichtungssatz für Zylinder Alle * gezeichneten Teile sind enthalten	

# 05 Propulsion chassis, electric

## 051 Wheel motor

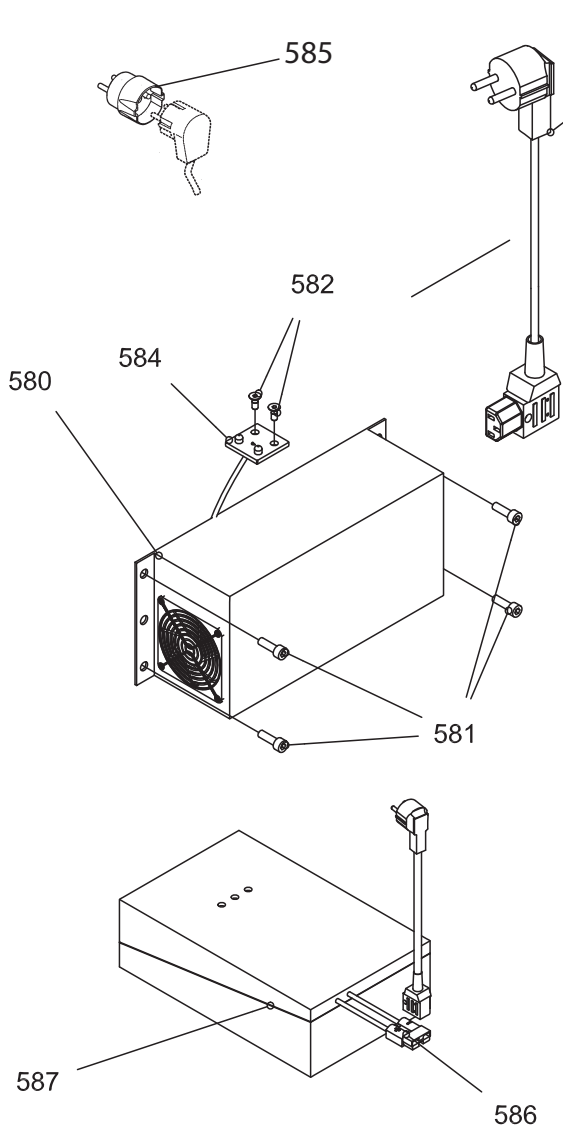


## 052 Controller and fuses

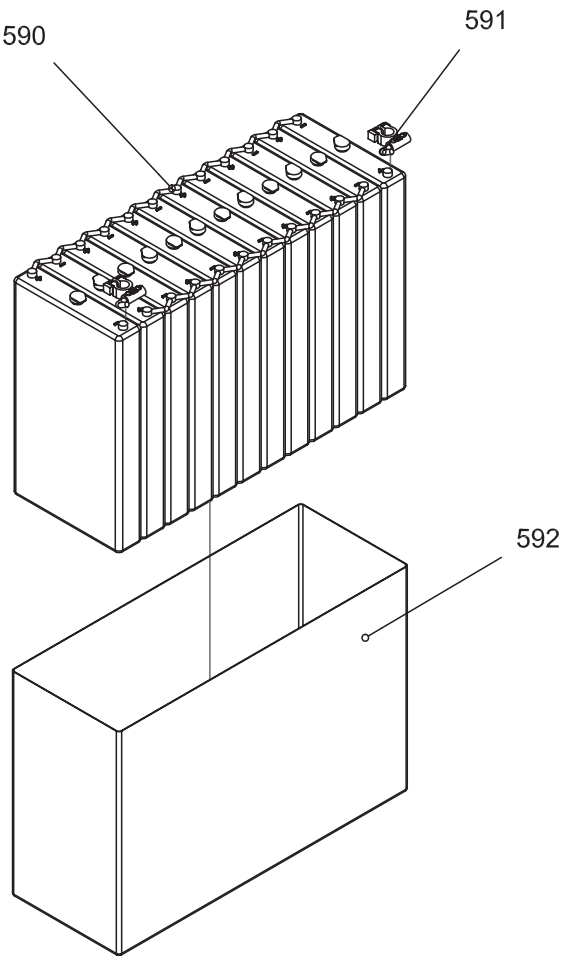


# 05 Propulsion chassis, electric

## 053 Charger



## 054 Batteries





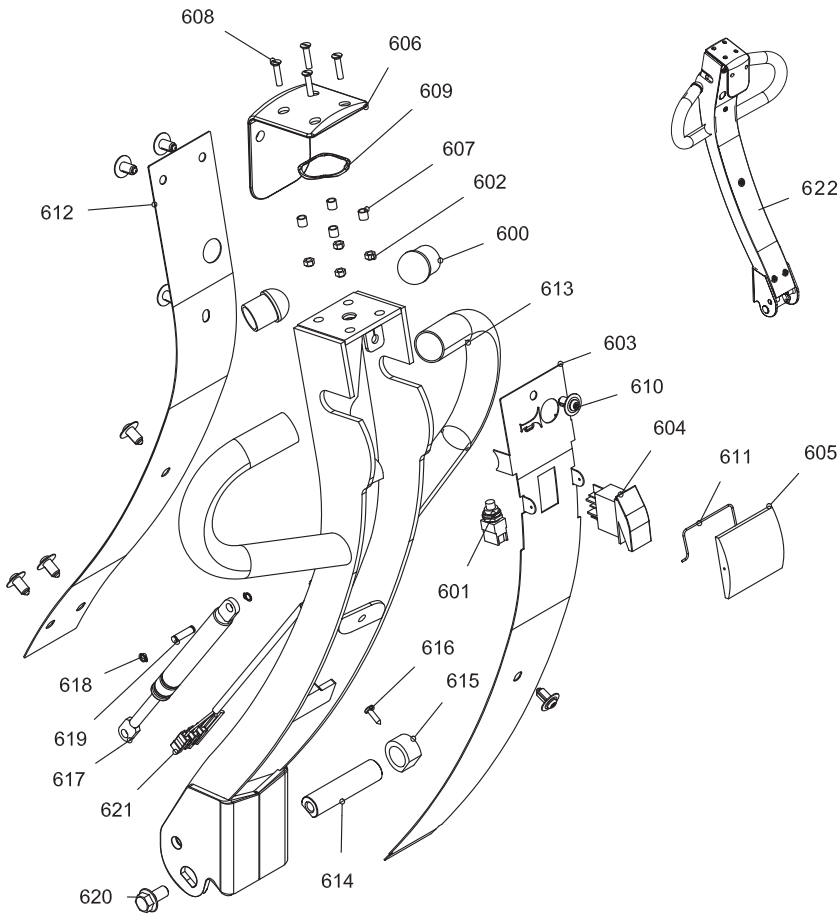
**Spare Parts List****Propulsion unit electrical parts****01.06.2006****1/2**

<b>Pos.</b>	<b>Part no.</b>	<b>Benævnelse</b>	<b>Description</b>	<b>Benennung</b>	<b>Pcs.</b>
500	985205	Tætningsring	Gasket ring	Dichtungsring	1
501	985009	Dækkring på motor	Ring, motor	Ring, Motor	1
502	985003	Pakning	Gasket	Dichtung	1
503	985007	Bremeskive	Brake disc	Bremsscheibe	1
504	985005	Bremse	Brake	Bremse	1
506	985212	Kul til motor	Brushes for motor	Kohle für Motor	4
507	985071	Motor	Motor	Motor	1
508	985214	Kugleleje	Bushing	Buchse	1
509	985215	Kugleleje	Bearing	Buchse	1
510	985216	Kugleleje	Bearing	Buchse	2
511	985126	Hjulbandage Ø250 gummi	Wheel bandage Ø250 rubber	Radreifen Ø250 Gummi	1
	985127	Hjulbandage Ø245 vulk.	Wheel bandage Ø245 vulk.	Radreifen Ø245 Vulk.	
	985128	Hjulbandage kisel Ø240	Wheel bandage Ø240 siliceo.	Radreifen Kiesel Ø240	
	985132	Hjulband.Ø245 vulk.m/mønst.	Wheel band.Ø245 vulk pattern	Radreifen Ø245 Vulk.m/Must.	
514	985120	O-ring til hjulbandage	O-ring f. wheel bandage	O-Ring f. Radreifen	1
516	985066	Pakning ved hjul	Gasket	Dichtung	1
519	985011	Pakning	Gasket	Dichtung	1
520	921100	Sikringsmøtrik	Lock nut	Gegenmutter	1
521	957102	Fjeder	Spring	Feder	1
522	936412	Feder	Spring	Feder	1
523	980119	Kabelsko	Cable eye	Kabelschuhe	2
524	985024	Terminaltilslutning (2 Stk.)	Terminal connection (2 pcs.)	Terminalanschluss (2 Stück)	2
525	985013	Pakning om aksel	Gasket round axle	Dichtung um Achse	1
526	140032	Bremse for hjulmotor kpl.	Brake for wheelmotor, cpl.	Bremse für antriebsmotor, Kpl.	1
530	140371	Ledningssæt	Set of cables	Kabelsatz	1
531	140372	Kabelsæt	Set of cables	Kabelsatz	1
532	140373	Ladekabel m/stik	Charging cable with plug	Ladekabel m/Stecker	1
533	405239	Ladeklods	Spacer block for charging plug	Abstandshülse für Ladestecker	1
534	405291	Beslag for kontakt	Fittings for contact	Beschlag für Schalter	1
535	405347	Pakning for display	Seal for display	Dichtung für Display	1
536	405710	Sikringskasse	Fuse box	Sicherungskasten	1
537	405732	Beslag f/håndtagsstik	Fittings f/handle plug	Beschlag für Deichselstecker	1
538	405734	Relæplade	Relays plate	Relaisplatte	1
539	530020	Kabelgennemføring	Cable lead-in	Kabeldurchführung	2
540	530022	Ledningsgennemføring	Cable lead-in	Kabeldurchführung	3
541	530026	Gummiprop	Rubber plug	Gummistöpsel	2
542	912410	Skrue	Screw	Schraube	2
543	912430	Skrue	Screw	Schraube	6
544	913512	Skrue	Screw	Schraube	8
545	916612	Skrue	Screw	Schraube	5
546	919845	Sætskrue	Set screw	Gewindeschraube	1
547	921040	Låsemøtrik	Lock nut	Gegenmutter	2
548	921050	Sikringsmøtrik	Lock nut	Gegenmutter	6
549	921060	Sikringsmøtrik	Lock nut	Gegenmutter	2
550	924040	Skive	Washer	Scheibe	6
551	929085	Messingskive	Brass washer	Messingscheibe	3
552	929088	Møtrik	Nut	Mutter	3
553	980106	Kabelsko	Cable eye	Kabelschuhe	1
554	982025	Afbryder	Switch	Abschalter	1
555	982037	Kabelgennemføring	Cable lead-in	Kabeldurchführung	2
556	982300	Nøgleafbryder m/to nøgler	Key switch w/two keys	Schlüsselausschalt. m/2 Schlüs	1
559	982069	Relæ	Relay	Relais	1
560	982084	Hovedrelæ 24 Volt	Main relay 24 Volt	Hauptrelais 24V	1
561	982102	Sikring 5 Amp	Fuse 5 Amp.	Sicherung 5 Amp	1
562	982111	Sikringsholder	Fuse holder	Sicherungshalter	2

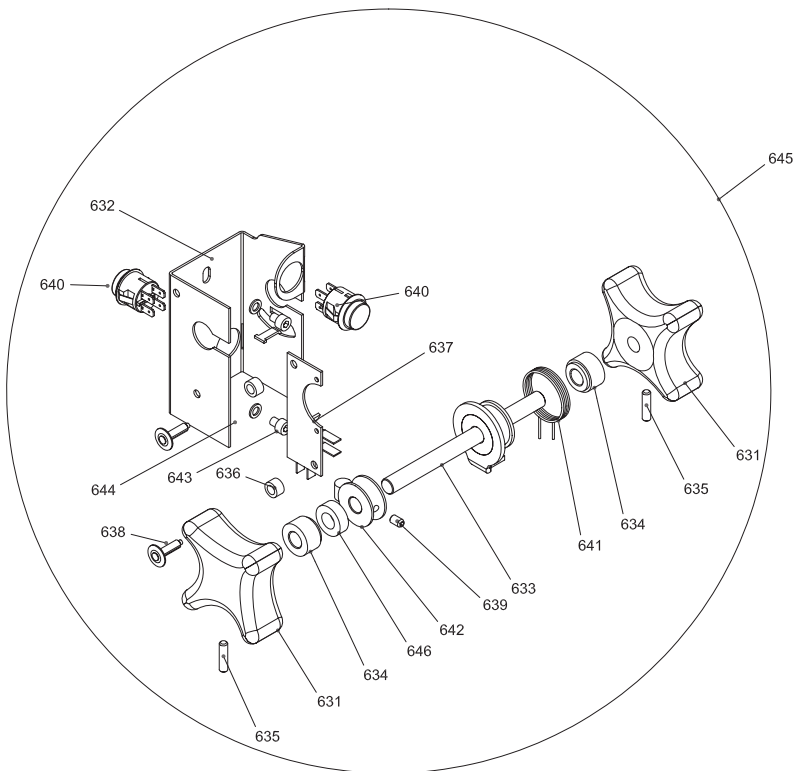
<b>Spare Parts List</b>		<b>Propulsion unit electrical parts</b>		<b>20.10.2006</b>	<b>2/2</b>
<b>Pos.</b>	<b>Part no.</b>	<b>Benævnelse</b>	<b>Description</b>	<b>Benennung</b>	<b>Pcs.</b>
563	982112-1	Monteringsplade	Fitting plate	Montierplatte	3
564	982117	Sikring 40 Amp (ekstraudstyr)	Fuse 40 Amp (optional extra)	Sicher. 40Amp extra Ausrüstung	1
565	982121	Sikring Maxi Fuse 60 Amp	Maxi Fuse 60 Amp	Sicherung Maxi Fuse 60 Amp	1
566	982123	Sikring 30 Amp	Fuse 30 Amp	Sicherung 30 Amp	1
567	982128	Sikring Maxi Fuse 80 Amp	Fuse Maxi Fuse 80 Amp.	Sicherung Maxi Fuse 80 Amp.	1
568	982160-1	Sikringsholder	Fuse holder	Sicherungshalter	3
569	982190	Nødstopkontakt	Emergency stop switch	Notausschalter	1
570	982225	Afbryder	Switch	Abschalter	1
571	130065	Controller Logiflex m. Program	Controller Logiflex w. Program	Controller Logiflex m Program	1
572	985200	Horn 24 V	Horn 24V	Hupe 24V	1
573	986093	Batteriur/timetæller	Battery indicator	Batterie-Ladeanzeiger	1
574	986102	Skrue - korrex isolator	Screw korrex isolator	Schraube Korrex Isolator	2
576	986093L	Ledning f/batteriindikator	Cable for battery indicator	Kabel f/Batterieanzeiger	1
580	986067	Lader 24V 30A I.E.S.	Charger 24V 30A I.E.S.	Ladegerät 24V 30A I.E.S.	1
581	912516	Skrue	Screw	Schraube	4
582	913408	Skrue	Screw	Schraube	2
583	986049	Ladekabel	Charger cable	Ladekabel	1
584	986047	Ladedioder til lader	Charging diodes for charger	Ladedioden für Ladegerät	1
585	982240	Adapter til jord stik UK	Adaptor for ground on plug UK	Adapter für Erdung UK	1
	982241	Adapter til jord stik DK	Adaptor for ground on plug DK	Adapter für Erdung DK	
586	98200B	Ladestik rød 24V	Charger plug red 24V	Ladestecker rot 24V	1
587	986048	Ekstren lader 24V 30Amp	Charger 24V 30Amp	Ladegerät 24V 30Amp.	1
590	986200	Batteri 24V 120Ah/5h m/syre	Battery 24V 120Ah/5h with acid	Batterie 24V 120Ah/5h m/Säure	1
	986201	Batteri 24V 160Ah/5h m/syre	Batt. 24V 160Amp/5h with acid	Batterie 24V 160Ah/5h m/Säure	
591	140372	Kabelsæt	Set of cables	Kabelsatz	2
592	986207	Batteri-plastpose	Bag for battery	Batterie Plastbeutel	2

# 06 Handle

## 061 Handle



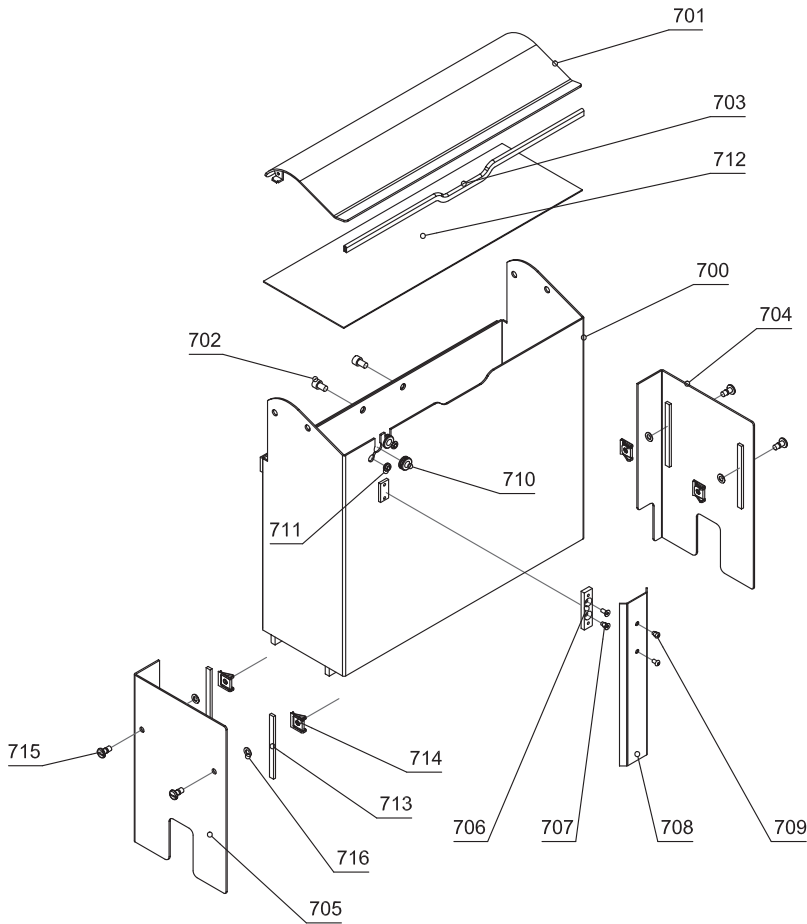
## 062 Handle controller



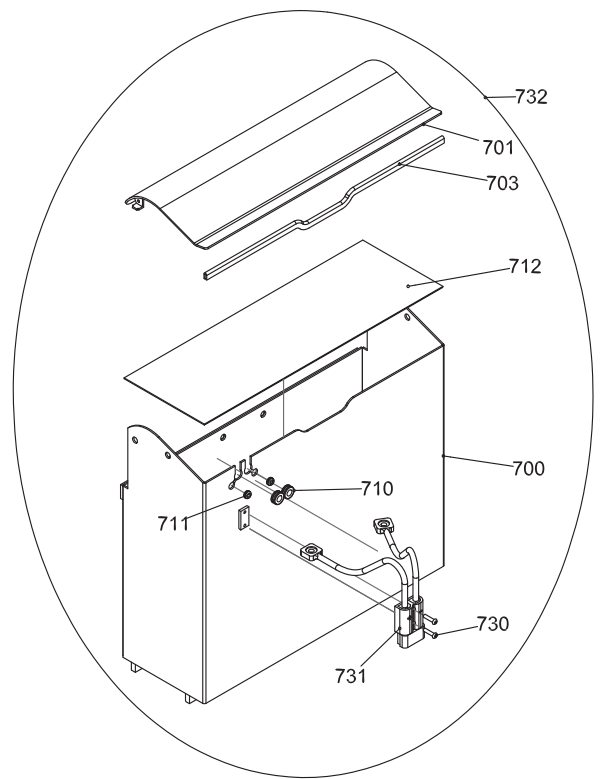
<b>Spare Parts List</b>			<b>Handle</b>	<b>31-10-2006</b>	
<b>Pos.</b>	<b>Part no.</b>	<b>Benævnelse</b>	<b>Description</b>	<b>Benennung</b>	<b>Pcs.</b>
600	993031	Dupsko	Plastic cover	Plasikdeckel	2
601	982056	Kontakt	Switch	Schalter	1
602	921050	Sikringsmøtrik	Lock nut	Gegenmutter	4
603	405627	Frontplade f/håndtag	Front plate f/handle	Vorderplatte f/Deichsel	1
604	982075	Vippekontakt	Tilting switch	Kippschalter	1
605	405649	Dæksel f/trykknop	Cover for switch	Abschirmung f/Schalter	1
606	405533	Sikkerhedskontakt	Safety switch	Sicherheitsschalter	1
607	405094	Rør til nødkontakt	Pipe f/emergency switch	Rohr f/Notausschalter	4
608	914520	Skrue	Screw	Schraube	4
609	925400	Bølgeskive	Washer	Scheibe	1
610	917613	Skrue RF	Screw RF	Schraube RF	8
611	405669	Kontaktlås f/dæksel	Switch catch f/cover	Schaltverschluss Abschirmung	1
612	405628	Bagplade f/håndtag	Rear plate f/handle	Hinterplatte f/Deichsel	1
613	405630	Håndtag kpl.	Handle cpl.	Deichsel Kpl.	1
614	420149	Håndtagsaksel	Handle axle	Deichselachse	1
615	405685	Aftastering f/mellemstykke	Ring f/middle piece	Ring für Zwischenstück	1
616	916415	Skrue	Screw	Schraube	1
617	995115	Gasdæmper	Gas absorber	Gasdämpfer	1
618	933060	Låsering	Locking ring	Schliessring	2
619	405790	Aksel for gasdæmper	Axle for gas absorber	Achse f/Gasdämpfer	1
620	916120	Skrue	Screw	Schraube	1
621	140363	Håndtagskabel	Cable f/handle	Kabel f/Deichsel	1
622	140312	Håndtag, kpl.	Handle cpl..	Deichsel, Kpl.	1
631	405682	Køregreb Alu.	Drive knob Alu.	Fahrknopf Alu.	2
632	405603	Hus f/håndtagsstyring	Housing f/handle controller	Gehäuse f/Deichselsteuerung	1
633	405635	Aksel f/håndtag kpl.	Axle f/handle cpl.	Achse f/Deichsel Kpl.	1
634	405671	Bøsning	Bushing	Buchse	2
635	910520	Pinolskrue	Pointed screw	Reitstockschrabe	2
636	948060	Bøsning	Bushing	Buchse	2
637	982521	Print i håndtag	Circuit board for handle	Leiterplatte f/Deichsel	1
638	919518	Skruenitte	Screw rivet	Schraubeniet	2
639	910508	Pinolskrue	Pointed screw	Reitstockschrabe	1
640	982202	Kontakt	Switch	Schalter	2
641	405153	Fjeder	Spring	Feder	1
642	405632K	Magnetbøsning kpl.	Solenoid bushing cpl.	Magnetbuchse Kpl.	1
643	912506	Skrue	Screw	Schraube	2
644	924050	Skive	Washer	Scheibe	2
645	140320	Håndtagsstyring	Handle controller	Deichselsteuerung	1
646	926020	Afstandsstykke	Spacer piece	Abstandsstück	1

# 07 Chassis, Battery box, Covers

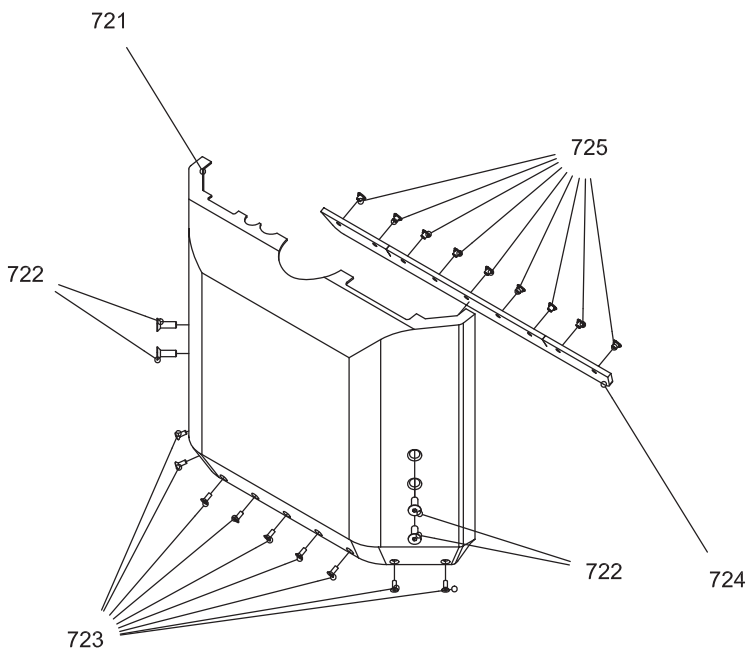
## 071 Battery box



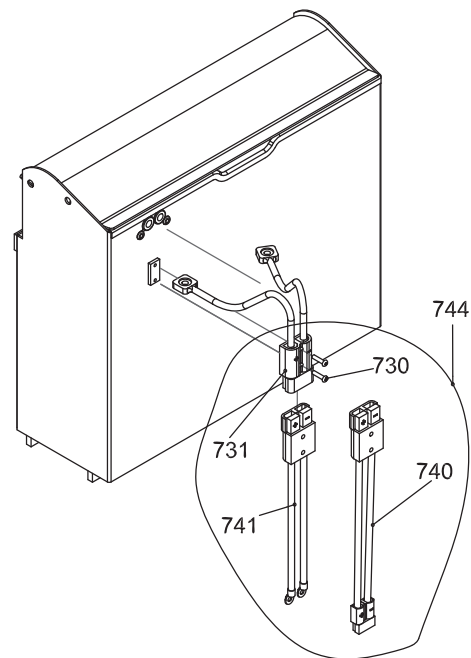
## 073 Battery box, quick-shift



## 072 Rear guard



## 074 Quick-shift set



**Spare Parts List****Battery box and covers****01-11-2006**

<b>Pos.</b>	<b>Part no.</b>	<b>Benævnelse</b>	<b>Description</b>	<b>Benennung</b>	<b>Pcs.</b>
700	405616	Batterikasse	Battery box	Batteriekasten	1
701	405611	Låg	Cover	Deckel	1
702	912116	Skrue	Screw	Schraube	2
703	889115	U-Gummiprofil	Rubber profile	Gummiprofil	1
704	405719H	Sideplade, højre	Plate, right	Platte, rechts	1
705	405719V	Sideplade, venstre	Plate, left	Platte, links	1
706	405272	Kabelholderbeslag	Fittings for cable bearer	Beschlag für Kabelhalter	1
707	911610	Skrue	Screw	Schraube	2
708	405278	Kabelholder	Cable bearer	Kabelhalter	1
709	919610	Skrue	Screw	Schraube	2
710	530020	Kabelgennemføring	Cable lead-in	Kabeldurchführung	2
711	530022	Ledningsgennemføring	Cable lead-in	Kabeldurchführung	2
712	405892	Sikkerhedsnet	Safety net	Sicherheitsnetz	1
713	990031	Tætningsliste	Tightening strip	Dichtungsleiste	4
714	990007	Vinkelbeslag for vingeskrue	Fittings for wing screw	Beschlag für Flügelschraube	4
715	990016	Kærvskrue til skærm	Screw	Schraube	4
716	990006	Plastring	Plastic ring	Kunststoffring	4
721	405691	Bagskærm	Rear cover	Hintere Abdeckung	1
722	911125	Skrue	Screw	Schraube	4
723	911612	Skrue	Screw	Schraube	9
724	405708	Gummikant	Rubber edge	Kunststoff-Kante	1
725	920060	Møtrik	Nut	Mutter	9
730	919625	Skrue	Screw	Schraube	1
731	982032	Ladestik sort	Charger plug black	Ladesteckdose schwarz	2
732	130236	Batterikasse	Battery box	Batteriekasten	1
740	130022	Adapterstik lille/stor stik	Adaptor plug	Adapter	1
741	130111	Batterikabelsæt	Battery cable set	Batteriekabelsatz	2
744	130235	Batteriskift, inkl. adaptor	Battery change, incl. adaptor	Batteriewechsel +Adaptor	1