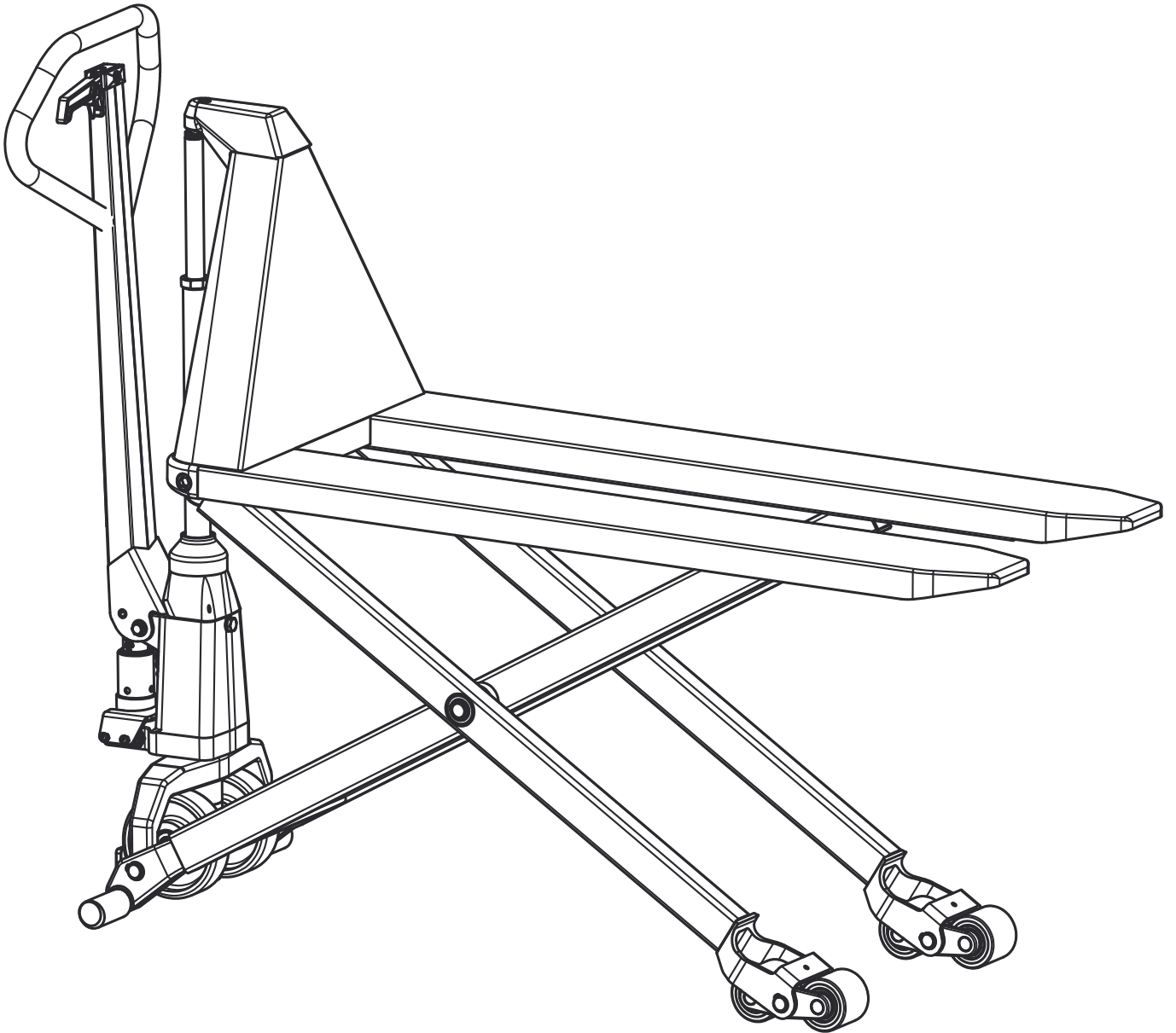
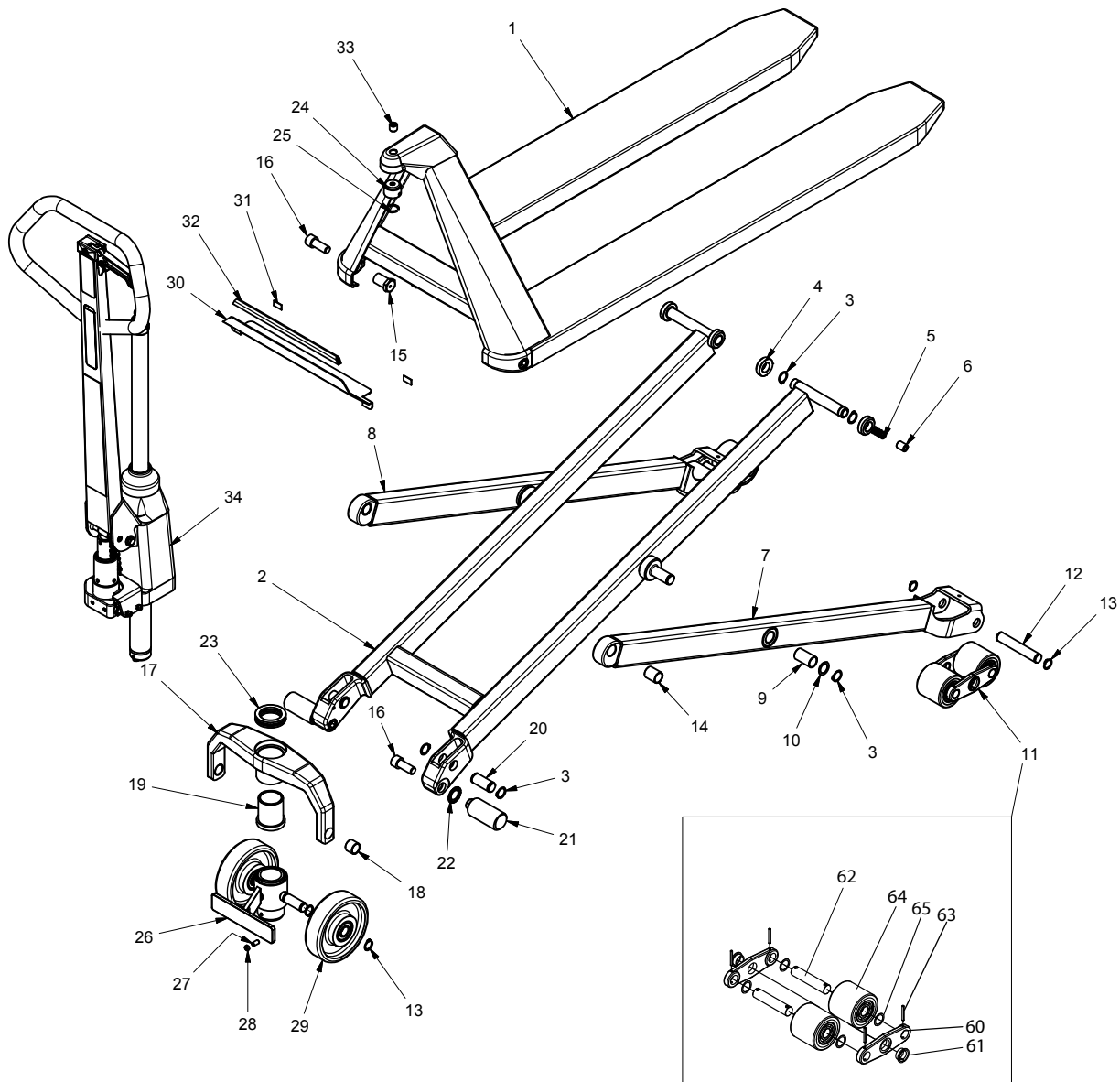


SPARE PARTS HL1005




HL 1005 Chassis



- DK** Ved bestilling af dele, hvor „Part no.“ er gråt, skal en af følgende farvekoder angives:
- GB** By ordering spare parts with „Part no.“ being grey, please state one of the following colour codes:
- D** Bei der Bestellung von Ersatzteilen mit grauem „Part. no.“, bitte die Farbe durch folgende Codes angeben:

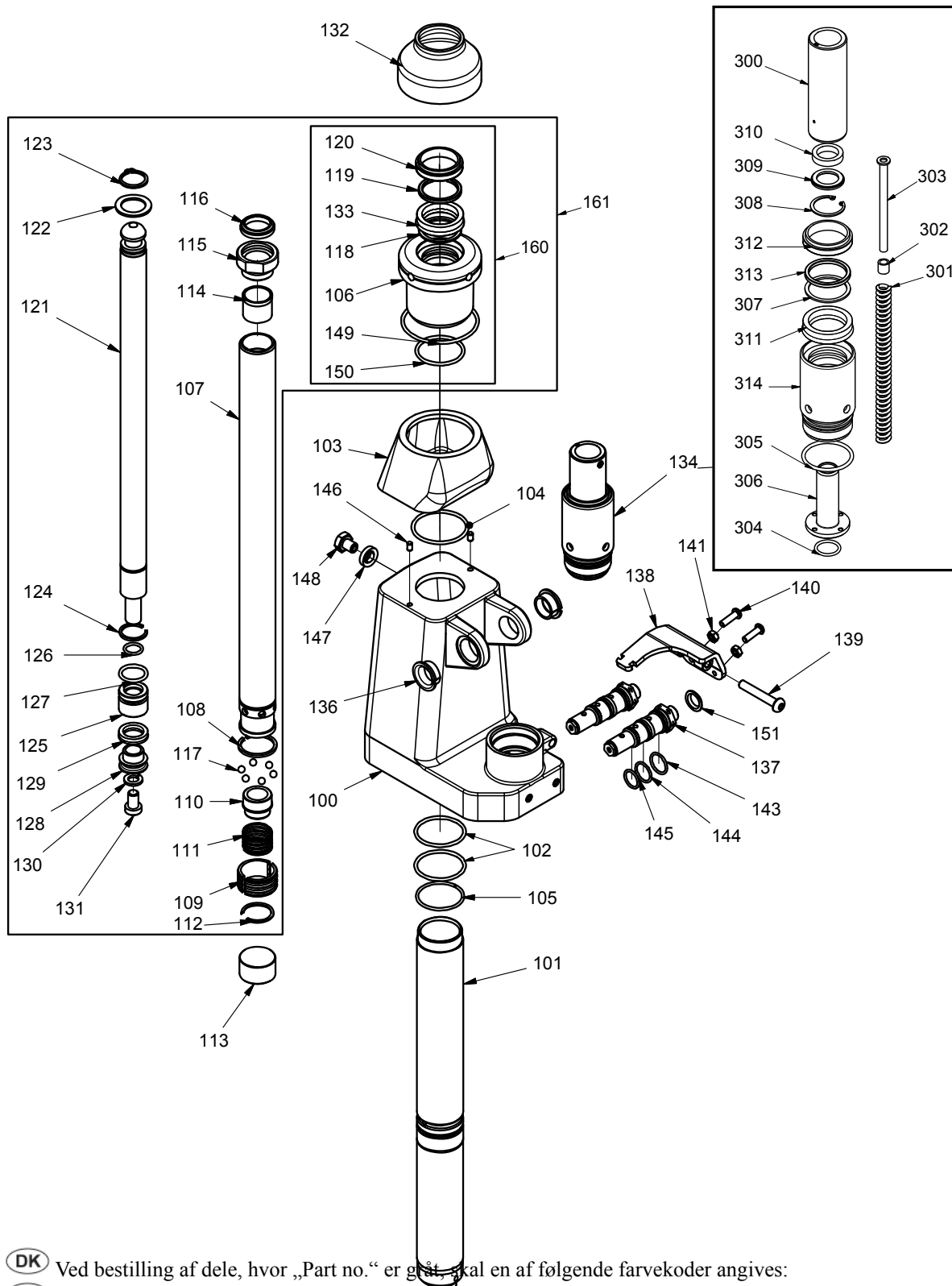
- 1: RAL 2002 (Logitrans rød/red/rot)
- 2: RAL 1028 (gul/yellow/gelb)
- 3: Anden RAL-farve/an other RAL colour/eine andere RAL-Farbe
- 6: Sort/black/schwarz

Ex. 425050-1 => 425050-1-1

Spare Parts List		HL	Chassis	21-04-08	1/2		
Pos.	Part no.	Benævnelse	Description	Benennung	Pcs.		
1	425050-1	Chassis 480x700	Chassis 480x700	Chassis 480x700	1		
	425050-2	Chassis 480x900	Chassis 480x900	Chassis 480x900			
	425050-3	Chassis 480x1200	Chassis 480x1200	Chassis 480x1200			
	425050-4	Chassis 480x1520	Chassis 480x1520	Chassis 480x1520			
	425052-1	Chassis 540x700	Chassis 540x700	Chassis 540x700			
	425052-2	Chassis 540x900	Chassis 540x900	Chassis 540x900			
	425052-3	Chassis 540x1200	Chassis 540x1200	Chassis 540x1200			
	425052-4	Chassis 540x1520	Chassis 540x1520	Chassis 540x1520			
	425052-5	Chassis 540x2000	Chassis 540x2000	Chassis 540x2000			
	425053-1	Chassis 680x700	Chassis 680x700	Chassis 680x700			
	425053-2	Chassis 680x900	Chassis 680x900	Chassis 680x900			
	425053-3	Chassis 680x1200	Chassis 680x1200	Chassis 680x1200			
	425053-4	Chassis 680x1520	Chassis 680x1520	Chassis 680x1520			
	425053-5	Chassis 680x2000	Chassis 680x2000	Chassis 680x2000			
	2	425100-1	Dobb. ben 480x700	Double leg 480x700		Doppelbein 480x700	1
425100-2		Dobb. ben 480x900	Double leg 480x900	Doppelbein 480x900			
425100-3		Dobb. ben 480x1200	Double leg 480x1200	Doppelbein 480x1200			
425100-4		Dobb. ben 480x1520	Double leg 480x1520	Doppelbein 480x1520			
425102-1		Dobb. ben 540x700	Double leg 540x700	Doppelbein 540x700			
425102-2		Dobb. ben 540x900	Double leg 540x900	Doppelbein 540x900			
425102-3		Dobb. ben 540x1200	Double leg 540x1200	Doppelbein 540x1200			
425102-4		Dobb. ben 540x1520	Double leg 540x1520	Doppelbein 540x1520			
425102-5		Dobb. ben 540x2000 110 mm	Double leg 540x2000 110 mm	Doppelbein 540x2000 110 mm			
425102-6		Dobb. ben 540x2000 90 mm	Double leg 540x2000 90 mm	Doppelbein 540x2000 90 mm			
425103-1		Dobb. ben 680x700	Double leg 680x700	Doppelbein 680x700			
425103-2		Dobb. ben 680x900	Double leg 680x900	Doppelbein 680x900			
425103-3		Dobb. ben 680x1200	Double leg 680x1200	Doppelbein 680x1200			
425103-4		Dobb. ben 680x1520	Double leg 680x1520	Doppelbein 680x1520			
425103-5		Dobb. ben 680x2000 110 mm	Double leg 680x2000 110 mm	Doppelbein 680x2000 110 mm			
425103-6		Dobb. ben 680x2000 90 mm	Double leg 680x2000 90 mm	Doppelbein 680x2000 90 mm			
3		933220	Låsering	Locking ring	Schliessring	10	
4		425407	Gaffelrulle	Fork roller	Gabelrolle	4	
5	958206	Trykfjeder	Compression spring	Druckfeder	2		
6	402489	Støtteklods	Support stud	Stützteil	2		
7	425109-1H	Enkelt ben kpl 700 højre	Single leg cpl. 700 right	Einzelbein kpl. 700 rechts	1		
	425109-2H	Enkelt ben kpl. 900 højre	Single leg cpl. 900 right	Einzelbein, kpl. 900 rechts			
	425109-3H	Enkelt ben kpl. 1200 højre	Single leg cpl. 1200 right	Einzelbein Kpl. 1200 rechts			
	425109-4H	Enkelt ben kpl. 1520 højre	Single leg cpl. 1520 right	Einzelbein, Kpl. 1520 rechts			
	425109-5H	Enkelt ben kpl. 2000 h. 110 mm	Single leg cpl. 2000 r. 110 mm	Einzelbein Kpl. 2000 r. 110 mm			
	425109-6H	Enkelt ben kpl. 2000 h. 90 mm	Single leg cpl. 2000 r. 90 mm	Einzelbein Kpl. r. 2000 90 mm			
		Ved bestilling af ben skal farvekoden placeres før H/V (i "Part no.").	By ordering legs the colour code has to be placed before H/V in the part no.	Bei der Bestellung von Beinen, bitte den Farbkode vor H/V (im "Part no.") platzieren.			
8	425109-1V	Enkelt ben kpl 700 venstre	Single leg cpl. 700 left	Einzelbein kpl. 700 links	1		
	425109-2V	Enkelt ben kpl. 900 venstre	Single leg cpl. 900 left	Einzelbein, kpl. 900 links			
	425109-3V	Enkelt ben kpl. 1200 venstre	Single leg cpl. 1200 left	Einzelbein Kpl. 1200 links			
	425109-4V	Enkelt ben kpl. 1520 venstre	Single leg cpl. 1520 left	Einzelbein, Kpl. 1520 links			
	425109-5V	Enkelt ben kpl. 2000 v. 110 mm	Single leg cpl. 2000 l. 110 mm	Einzelbein Kpl. 2000 l. 110 mm			
	425109-6V	Enkelt ben kpl. 2000 v. 90 mm	Single leg cpl. 2000 l. 90 mm	Einzelbein Kpl. 2000 l. 90 mm			
9	425409	Bøsning	Bushing	Buchse	2		
10	926221	Skive	Washer	Scheibe	2		
11	404007	Tandem kpl. Ø75 nylon	Tandem cpl. Ø75 nylon	Tandem Kpl. Ø75 Nylon	2		
	404008	Tandem kpl. Ø75, polyurethan	Tandem cpl. Ø75, polyurethan	Tandem Kpl. Ø75, Polyurethan			
	404009	Tandem kpl. Ø75, vulkollan	Tandem cpl. Ø75, vulkollan	Tandem Kpl. Ø75, Vulkollan			
	404010	Tandem kpl. Ø75, stål	Tandem cpl. Ø75, steel	Tandem Kpl. Ø75, Stahl			
12	425406	Hjulaksel	Wheel axle	Radachse	2		
13	933200	Låsering	Locking ring	Schliessring	8		
14	401062	Bøsning	Bushing	Buchse	2		

Spare Parts List		HL	Chassis	21-04-08	2/2
Pos.	Part no.	Benævnelse	Description	Benennung	Pcs.
15	425400	Excentrisk møtrik	Eccentric nut	Excentrische Mutter	2
16	919640	Skruer	Screw	Schraube	4
17	425215-1	Travers 480	Thrust plate 480	Druckplatte 480	1
	425215-3	Travers 540	Thrust plate 540	Druckplatte 540	
	425215-4	Travers 680	Thrust plate 680	Druckplatte 680	
18	401061	Nylonbøsning	Nylon bushing	Nylonbuchse	2
19	401603	Bøsning	Bushing	Buchse	1
20	400754	Aksel	Axle	Achse	2
21	425403	Støtterulle	Support leg	Stütze	2
22	925123	Stjerneskiye	Toothed washer	Sternscheibe	2
23	945045	Trykleje	Thrust bearing	Drucklager	1
24	425401	Kuglesæde	Ball socket	Kugelfassung	1
25	935227	Springring	Spring ring	Springring	1
26	425476	Hjulholder m/fodbeskytter	Wheel holder + foot protection	Radhalter m/Fussschutz	1
27	910816	Pinolskrue	Pointed screw	Reitstockschrabe	1
28	922080	Møtrik	Nut	Mutter	1
29	400713L	Styrehjul nylon Ø150 M/L	Steering wheel nylon Ø150 W/B	Lenkrad Nylon Ø150 M/L	2
	401096L	Styrehjul stål Ø150 med lejer	Steering wheel, steel, Ø150 w/b	Lenkrad Stahl Ø150 m/Lager	
	401578L	Styrehjul polyurethan m/lejer	Steering wheel poly. w/bearing	Lenkrolle Polyurethan m/Lager	
	400757L	Styrehjul vulkollan Ø150 m/l	Steering wheel, vulk. Ø150 m/l	Lenkrad, Vulkollan Ø150 m/L	
	401758UL	Styrehjul Ø150 m/l anti statisk	Steering wheel m/L Anti static	Lenkrad Ø150 m/L Anti statisch	
	400783L	Styrehjul/480 nylon Ø150 m/lejer	Steering wheel/480, nyl., Ø150 w/b	Lenkrad/480, Nylon Ø150 m/Lager	
	400760L	Styrehjul/480 vulkol. Ø150 m/l	Steering wheel/480 vulk. Ø150	Lenkrad/480, Vulk. Ø150 m/l	
	403806L	Styrehjul 480 poly m/lejer	Steering wheel 480 poly w/b	Lenkrad 480 Poly m/Lager	
	401758DL	Styrehjul/480Ø150 anti statisk	Steering wheel/480 Anti static	Lenkrad/480 Ø150 Anti statisch	
401885L	Styrehjul/480 stål Ø150x35 m/lejer	Steer. wheel/480 steel Ø150 w/b	Lenkrad/480, Stahl Ø150 m/Lager		
30	425213	Bakke f/trekant 480	Tray f/triangle 480	Schale f/Dreieck 480	1
	425212	Bakke f/trekant 540	Tray f/triangle 540	Schale f/Dreieck 540	
	425214	Bakke f/trekant 680	Tray f/triangle 680	Schale f/Dreieck 680	
31	993210	Klæbepude	Adhesive pad	Klebestreifen	2
32	889115	U-Gummiprofil	Rubber profile	Gummiprofil	1
33	910616	Pinolskrue	Pointed screw	Reitstockschrabe	1
34	170469-1	Pumpe kpl. 700 m/håndtag	Pump cpl. 700 with handle	Pumpe Kpl. 700 m/Deichsel	1
	170469-2	Pumpe kpl 900 m/håndtag	Pump cpl. 900 with handle	Pumpe Kpl 900 m/Deichsel	
	170469-3	Pumpe kpl. 1200 m/håndtag	Pump cpl 1200 with handle	Pumpe Kpl 1200 m/Deichsel	
	170469-6	Pumpe kpl 2000 m/håndtag	Pump cpl. 2000 with handle	Pumpe Kpl. 2000 m/Deichsel	
	!	Kuglesæde 425401 og Springring 935227 indgår i pumpe kpl.	Ballesicket 425401 and Spring ring 935227 incl. Pump cpl.	Kugelfassung 425401 und Springring 935227 sind in Pupe Kpl. Enthalten	
60	404060	Beslag	Fittings	Beschlag	4
61	404062	Bøsning	Bushing	Buchse	4
62	400162	Tandemaksel	Tandem axle	Achse für Tandem	4
63	931435	Rørstift	Tubular pin	Rohrstift	8
64	404003L	Tandemhjul Ø75 Nylon sort m/l	Tandem wheels Ø75 Nylon b. m/b	Tandem Ø75 Nylon schwarz m/L	4
	404004L	Tandem Ø75 Poly. m/lejer	Tandem Ø75 poly with bearing	Tandem Ø75 Poly. m/Lager	
	404005L	Tandemhjul Ø75 Vulk. m/lejer	Tand. wheel Ø75 vul with bear.	Tandemrollen Ø75 Vulk. m/Lager	
	404006L	Tandem Ø75 stål m/lejer	Tandem Ø75 steel with bearing	Tandem Ø75 Stahl m/Lager	
65	929200	Bølgeskive	Washer	Scheibe	8

HL 1005 Cylinder and handle

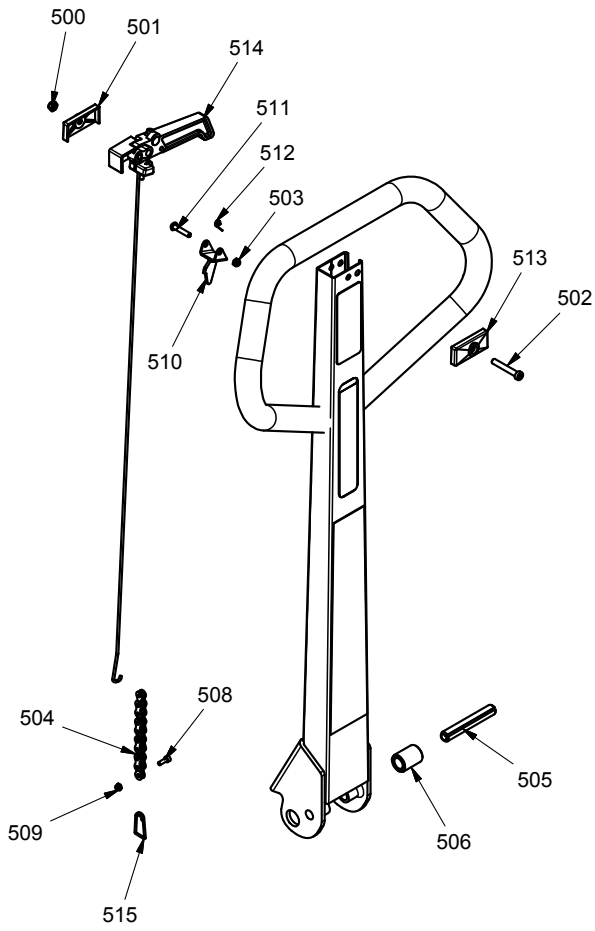


- DK** Ved bestilling af dele, hvor „Part no.“ er gråt, skal en af følgende farvekoder angives:
- GB** By ordering spare parts with „Part no.“ being grey, please state one of the following colour codes:
- D** Bei der Bestellung von Ersatzteilen mit grauem „Part. no.“, bitte die Farbe durch folgende Codes angeben:

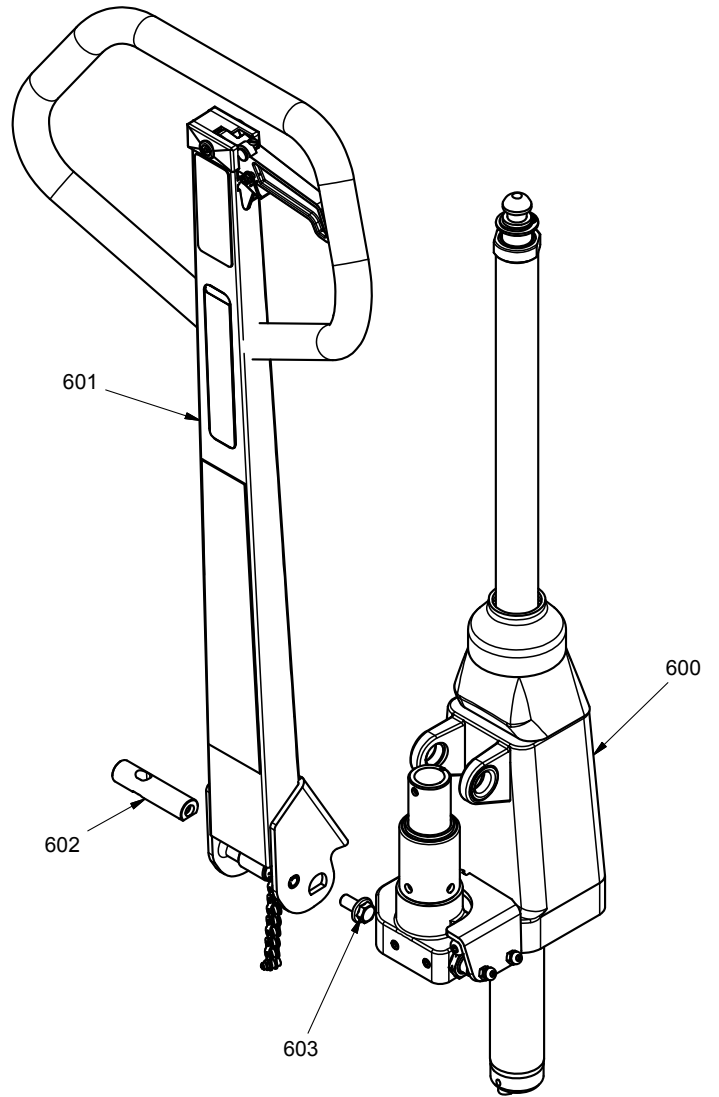
- 1: RAL 2002 (Logitrans rød/red/rot)
- 2: RAL 1028 (gul/yellow/gelb)
- 3: Anden RAL-farve/an other RAL colour/eine andere RAL-Farbe
- 6: Sort/black/schwarz

Ex. 425050-1 => 425050-1-1

Håndtag



Pumpe og håndtag komplet



Spare Parts List		HL	Pump + Handle cpl	21-04-08	1/2
Pos.	Part no.	Benævnelse	Description	Benennung	Pcs.
100	425017	Pumpe	Pump	Pumpe	1
101	400678	Bundcylinder	Bottom cylinder	Bodenzylinder	1
102	900440*	O-ring	O-ring	O-Ring	2
103	425018	Mellemstykke, pumpe	Middle piece, pump	Zwischenstück, Pumpe	1
104	900490*	O-ring	O-ring	O-Ring	1
105	935450	Springring	Spring ring	Klemmring	1
106	403959-1	Topstykke	Top section	Zylinderkopf	1
107	403961	Løftecylinder	Lifting cylinder	Hubzylinder	1
108	425421	Sikringsring	Locking ring	Sicherungsring	1
109	403963	Bronzestempel	Bronze piston	Bronzestempel	1
110	400910	Kuglestop	Ball stop	Kugelstopp	1
111	958028	Trykfjeder	Spring	Druckfeder	1
112	935460	Sikringsring	Locking ring	Sicherungsring	1
113	425462	Stopklods f/stempelstang	Stop block f/piston rod	Stopklotz f/Kolbenstange	1
114	400897	Bronzebøsning	Bronze bushing	Bronzebuchse	1
115	403955	Bronzeføring	Bronze guide	Bronzeführung	1
116	901205*	Manchet	Sleeve	Manschette	1
117	941006	Kugle	Ball	Kugel	6
118	900352*	Backupring	Backup ring	Backup-Ring	1
119	900351*	Quad ring	Quad ring	Quad Ring	1
120	908350*	Skrabering	Scraper ring	Abstreifring	1
121	425458	Stempelstang 700	Piston rod 700	Stempelstange 700	1
	425457	Stempelstang 900	Pistonrod 900	Stempelstange 900	
	425402	Stempelstang 1200	Pistonrod 1200	Stempelstange 1200	
122	425415	Skive	Washer	Scheibe	1
123	933242	Låsering	Locking ring	Schliessring	1
124	935227	Springring	Spring ring	Springring	1
125	403957	Stempel	Piston	Stempel	1
126	900140*	O-ring	O-ring	O-Ring	1
127	900220*	O-ring	O-ring	O-Ring	1
128	403958	Stempel f/kugle	Piston f/ball	Stempel f/Kugel	1
129	901204*	Manchet	Sleeve	Manschette	1
130	925101	Fjederskive	Spring washer	Federscheibe	1
131	919116	Skrue	Screw	Schraube	1
132	425411	Gummi-manchet	Rubber sleeve	Gummi-Manschette	1
133	901350*	U-Manchet	U-sleeve	U-Manschette	1
134	170041	Pumpecylinder kpl.	Pump cylinder cpl.	Pumpezyylinder Kpl.	1
136	404062	Bøsning	Bushing	Buchse	2
137	170474	Ventilindsats kpl. HL 1005	Valve insert cpl. HL 1005	Ventileinsatz kpl. HL 1005	2
138	420035	Udløserarm	Release arm	Auslöser-Arm	1
139	919850	Skrue	Screw	Schraube	1
140	919620	Skrue	Screw	Schraube	2
141	922060	Møtrik	Nut	Mutter	2
143	900192*	O-ring	O-ring	O-Ring	2
144	900182*	O-ring	O-ring	O-Ring	2
145	900162*	O-ring	O-ring	O-Ring	2
146	932508	Stålstift	Pin	Stift	2
147	905101*	Proppakning	Plug gasket	Stopfen	1
148	400658	Ventilskrue	Valve screw	Verschluss	1
149	900690*	O-ring	O-ring	O-Ring	1
150	900420*	O-ring	O-ring	O-Ring	1
151	908150*	Skrabering	Scraper ring	Abstreifring	2
160	170466	Topstykke kpl.	Top section, cpl.	Zylinderkopf, Kpl.	1
161	170056	Teleskopcylinder m/top	Telescopic cylinder with top	Teleskopzylinder m/Top	1

Spare Parts List		HL	Pump + Handle cpl	21-04-08	1/2
Pos.	Part no.	Benævnelse	Description	Benennung	Pcs.
300	400655R	Pumpestempel kpl.	Pump piston cpl.	Pumpenkolben kpl.	1
301	958141	Trykfjeder	Spring	Druckfeder	1
302	400676*	Føringsring	Guide ring	Führungsring	1
303	400679	Fjederstyr	Spring guide	Federführung	1
304	900190*	O-ring	O-ring	O-Ring	1
305	900410*	O-ring	O-ring	O-Ring	1
306	400657	Højtrykssempel	High pressure piston	Hochdruckkolben	1
307	900352*	Backupring	Backup ring	Backup-Ring	1
308	934300	Låsering	Locking ring	Schliessring	1
309	400667	Manchetskive	Sleeve washer	Scheibe Manschette	1
310	901203*	U-manchet	U-sleeve	U-Manschette	1
311	901350*	U-Manchet	U-sleeve	U-Manschette	1
312	908350*	Skrabering	Scraper ring	Abstreifring	1
313	900351*	Quad ring	Quad ring	Quad Ring	1
314	400659	Pumpecylinder	Pump cylinder	Pumpenzylinder	1
500	921060	Sikringsmøtrik	Lock nut	Gegenmutter	1
501	415064	Håndtagstop for	Top for handle, front Top fü	Deichsel, vorne	1
502	912641	Skrue	Screw	Schraube	1
503	921050	Sikringsmøtrik	Lock nut	Gegenmutter	1
504	951002	Kæde	Chain	Kette	1
505	931280	Rørstift	Tubular pin	Rohrstift	1
506	415083	Håndtagsrulle	Roll f/handle	Rolle für Deichsel	1
508	912412	Skrue	Screw	Schraube	1
509	921040	Låsemøtrik	Lock nut	Gegenmutter	1
510	420258	Udløserbøjle	Release fittings	Auslösebeschlag	1
511	912530	Skrue	Screw	Schraube	1
512	958550	Vridfjeder	Torsion spring	Torsionsfeder	1
513	415065	Håndtagstop bag	Top f/ handle, rear Top fü	Deichsel, hinter	1
514	170475	Udløserhåndtag kpl.	Release lever cpl.	Auslösehandgriff kpl.	1
515	415251	Kædeøje	Chain eye	Kettenauge	1
600	170468-1	Pumpe kpl. 700 u/håndtag	Pump cpl 700 without handle	Pumpe Kpl 700 o/Deichsel	1
	170468-2	Pumpe kpl 900 u/håndtag	Pump cpl 900 without handle	Pumpe Kpl 900 o/Deichsel	
	170468-3	Pumpe kpl 1200 u/håndtag	Pump cpl 1200 without handle	Pumpe Kpl 1200 o/Deichsel	
	170468-6	Pumpe kpl 2000 uden håndtag	Pump cpl 2000 without handle	Pumpe Kpl 2000 o/Deichsel	
	!	Kuglesæde 425401 og Springring 935227 indgår i pumpe kpl.	Ballesicket 425401 and Spring ring 935227 incl. Pump cpl.	Kugelfassung 425401 und Sprinring 935227 sind in Pupe Kpl. Enthalten	
601	425356	Håndtag, lang, kpl. RAL9005	Handle, long, cpl. RAL9005	Deichsel, lang, Kpl. RAL9005	1
602	415206	Håndtagsaksel	Handle Achse für	Deichsel	1
603	916120	Skrue	Screw	Schraube	1
	170476	Pakningsæt HL1005 Alle *-mærkede dele indgår i pakningsæt f/cylinder	Cpl. set of gaskets HL1005 All *-marked parts incl. in gaskets for cylinder	Dichtsatz Kpl HL 1005 Alle *-gezeichneten Teile sind in Dichtungssatz für Zylinder enthalten	1