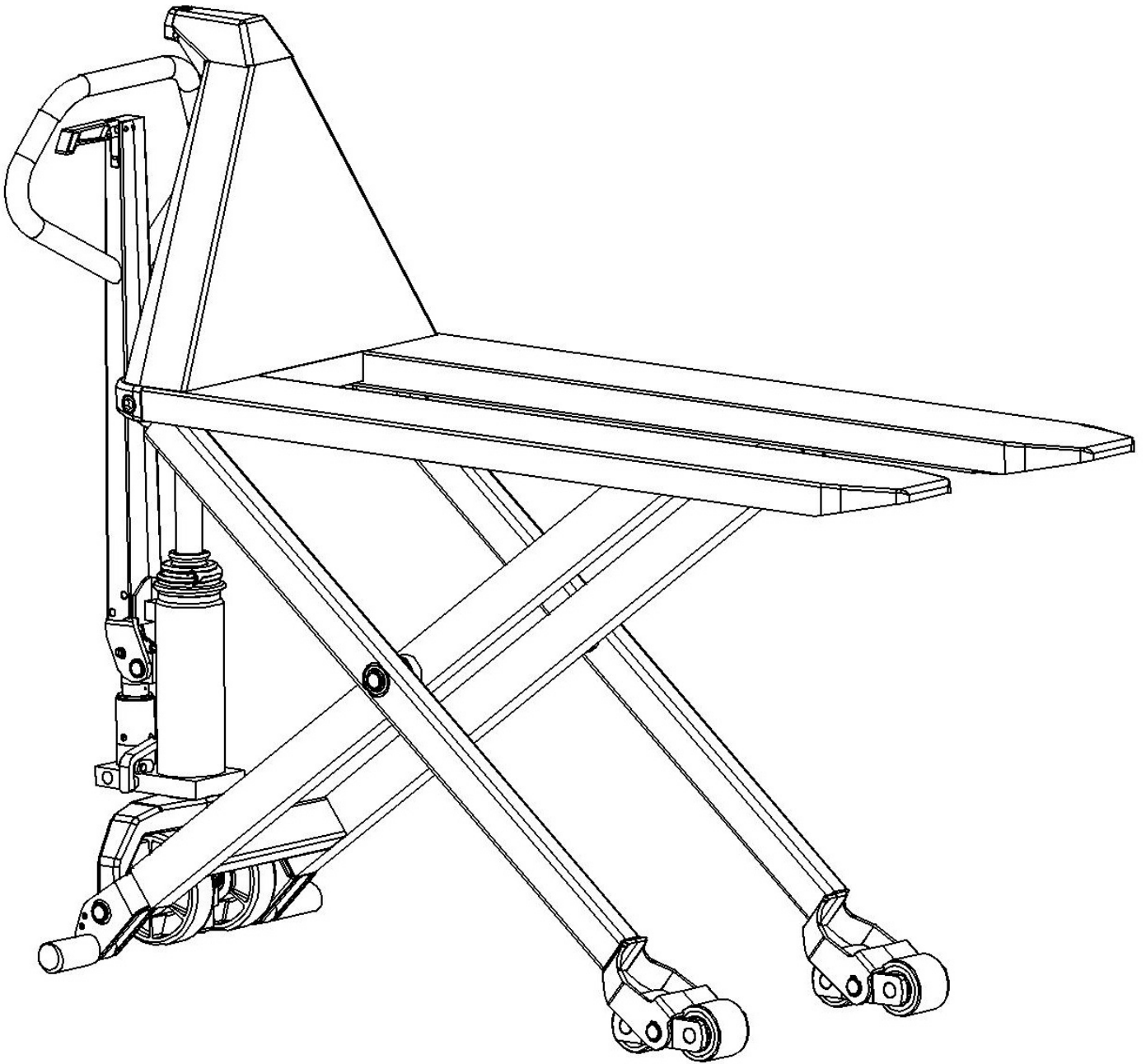
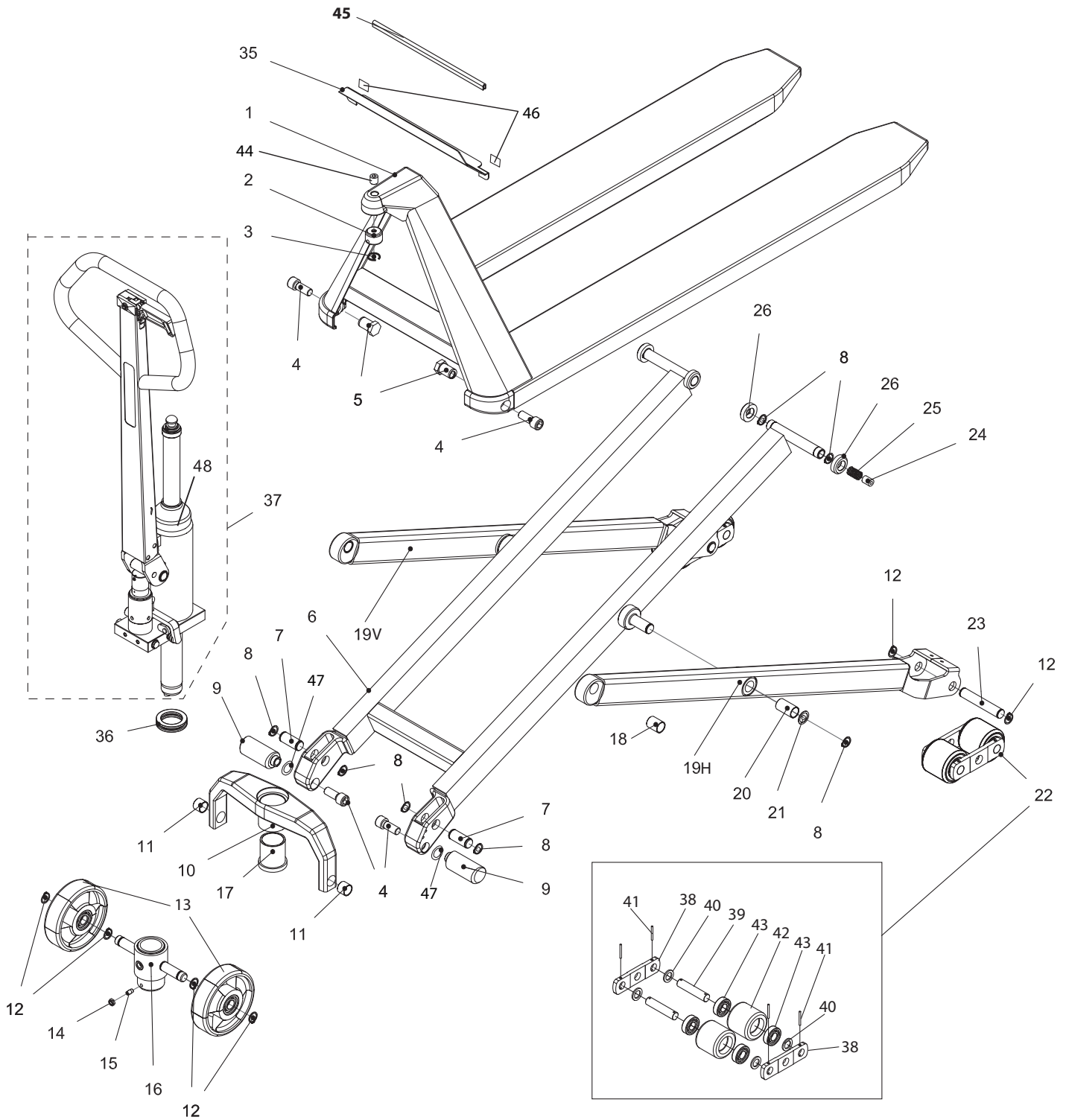


SPARE PARTS HL1004



HL 1004 Chassis



- DK** Ved bestilling af dele, hvor „Part no.“ er gråt, skal en af følgende farvekoder angives:
GB By ordering spare parts with „Part no.“ being grey, please state one of the following colour codes:
D Bei der Bestellung von Ersatzteilen mit grauem „Part. no.“, bitte die Farbe durch folgende Codes angeben:

- 1: RAL 2002 (Logitrans rød/red/rot)
- 2: RAL 1028 (gul/yellow/gelb)
- 3: Anden RAL-farve/an other RAL colour/eine andere RAL-Farbe
- 6: Sort/black/schwarz

Ex. 425050-1 => 425050-1-1

S.no: S692	Page 1 of 3	Date: 05.05.2004	Name: HEH	Version no: 03	Checked by:
Filename: F:\Dok_styr\S_nummer\S692 HL1004 chassis.indd				Change date: 20.09.2006	Name: HEH

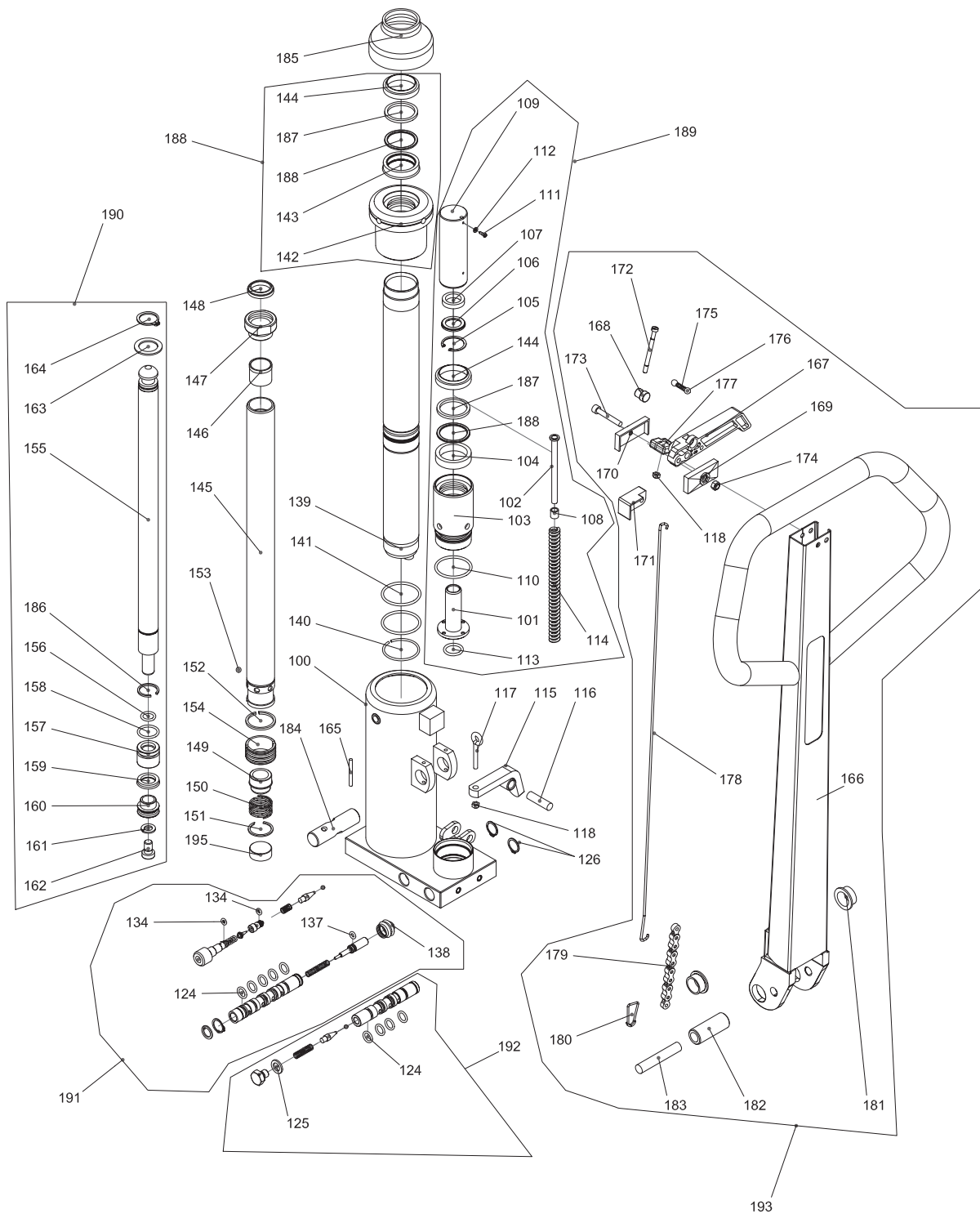
Spare Parts List **HL** **Chassis** **19-09-06** **1/2**

Pos.	Part no.	Benævnelse	Description	Benennung	Pcs.		
1	425050-1	Chassis 480x700	Chassis 480x700	Chassis 480x700	1		
	425050-2	Chassis 480x900	Chassis 480x900	Chassis 480x900			
	425050-3	Chassis 480x1200	Chassis 480x1200	Chassis 480x1200			
	425050-4	Chassis 480x1520	Chassis 480x1520	Chassis 480x1520			
	425052-1	Chassis 540x700	Chassis 540x700	Chassis 540x700			
	425052-2	Chassis 540x900	Chassis 540x900	Chassis 540x900			
	425052-3	Chassis 540x1200	Chassis 540x1200	Chassis 540x1200			
	425052-4	Chassis 540x1520	Chassis 540x1520	Chassis 540x1520			
	425052-5	Chassis 540x2000	Chassis 540x2000	Chassis 540x2000			
	425053-1	Chassis 680x700	Chassis 680x700	Chassis 680x700			
	425053-2	Chassis 680x900	Chassis 680x900	Chassis 680x900			
	425053-3	Chassis 680x1200	Chassis 680x1200	Chassis 680x1200			
	425053-4	Chassis 680x1520	Chassis 680x1520	Chassis 680x1520			
	425053-5	Chassis 680x2000	Chassis 680x2000	Chassis 680x2000			
	2	425401	Kuglesæde	Ball socket		Kugelfassung	1
3	935227	Springring	Spring ring	Springring	1		
4	919640	Skrue	Screw	Schraube	4		
5	425400	Excentrisk møtrik	Eccentric nut	Excentrische Mutter	2		
	425431	Excentrisk møtrik "2000/90mm"	Eccentric nut "2000/90mm"	Excentrische Mutter 2000/90mm			
6	425100-1	Dobb. ben 480x700	Double leg 480x700	Doppelbein 480x700	1		
	425100-2	Dobb. ben 480x900	Double leg 480x900	Doppelbein 480x900			
	425100-3	Dobb. ben 480x1200	Double leg 480x1200	Doppelbein 480x1200			
	425100-4	Dobb. ben 480x1520	Double leg 480x1520	Doppelbein 480x1520			
	425102-1	Dobb. ben 540x700	Double leg 540x700	Doppelbein 540x700			
	425102-2	Dobb. ben 540x900	Double leg 540x900	Doppelbein 540x900			
	425102-3	Dobb. ben 540x1200	Double leg 540x1200	Doppelbein 540x1200			
	425102-4	Dobb. ben 540x1520	Double leg 540x1520	Doppelbein 540x1520			
	425102-5	Dobb. ben 540x2000 110 mm	Double leg 540x2000 110 mm	Doppelbein 540x2000 110 mm			
	425102-6	Dobb. ben 540x2000 90 mm	Double leg 540x2000 90 mm	Doppelbein 540x2000 90 mm			
	425103-1	Dobb. ben 680x700	Double leg 680x700	Doppelbein 680x700			
	425103-2	Dobb. ben 680x900	Double leg 680x900	Doppelbein 680x900			
	425103-3	Dobb. ben 680x1200	Double leg 680x1200	Doppelbein 680x1200			
	425103-4	Dobb. ben 680x1520	Double leg 680x1520	Doppelbein 680x1520			
	425103-5	Dobb. ben 680x2000 110 mm	Double leg 680x2000 110 mm	Doppelbein 680x2000 110 mm			
	425103-6	Dobb. ben 680x2000 90 mm	Double leg 680x2000 90 mm	Doppelbein 680x2000 90 mm			
	7	400754	Aksel	Axle		Achse	2
	8	933220	Låsering	Locking ring		Schliessring	10
9	425403	Støtterulle	Support leg	Stütze	2		
	425404	Støtterulle "1520"	Support legs "1520"	Stütze "1520"			
	425405	Støtterulle "2000"	Support legs "2000"	Stütze "2000"			
10	425215-1	Travers 480	Thrust plate 480	Druckplatte 480	1		
	425215-3	Travers 540	Thrust plate 540	Druckplatte 540			
	425215-4	Travers 680	Thrust plate 680	Druckplatte 680			
11	401061	Nylonbøsning	Nylon bushing	Nylonbuchse	2		
12	933200	Låsering	Locking ring	Schliessring	8		
13	400713L	Styrehjul nylon Ø150 M/L	Steering wheel nylon Ø150 W/B	Lenkrad Nylon Ø150 M/L	2		
	401096L	Styrehjul stål Ø150 med lejer	Steering wheel, steel, Ø150 w/b	Lenkrad Stahl Ø150 m/Lager			
	401578L	Styrehjul polyurethan m/lejer	Steering wheel poly. w/bearing	Lenkrolle Polyurethan m/Lager			
	400757L	Styrehjul vulkollan Ø150 m/l	Steering wheel, vulk. Ø150 m/l	Lenkrad, Vulkollan Ø150 m/L			
	401758UL	Styrehjul Ø150 m/l anti statisk	Steering wheel m/L Anti static	Lenkrad Ø150 m/L Anti statisch			
	400783L	Styrehjul/480 nylon Ø150 m/lejer	Steering wheel/480, nyl., Ø150 w/b	Lenkrad/480, Nylon Ø150 m/Lager			
	400760L	Styrehjul/480 vulkol. Ø150 m/l	Steering wheel/480 vulk. Ø150	Lenkrad/480, Vulk. Ø150 m/l			
	403806L	Styrehjul 480 poly m/lejer	Steering wheel 480 poly w/b	Lenkrad 480 Poly m/Lager			
401758DL	Styrehjul/480Ø150 anti statisk	Steering wheel/480 Anti static	Lenkrad/480 Ø150 Anti statisch				
401885L	Styrehjul/480 stål Ø150x35 m/lejer	Steer. wheel/480 steel Ø150 w/b	Lenkrad/480, Stahl Ø150 m/Lager				
14	922080	Møtrik	Nut	Mutter	1		
15	910816	Pinolskrue	Pointed screw	Reitstockschrabe	1		

Spare Parts List **HL** **Chassis** **19-09-06** **2/2**

Pos.	Part no.	Benævnelse	Description	Benennung	Pcs.
16	401608	Hjulholder kpl.	Wheel holder cpl.	Radhalter Kpl.	1
17	401603	Bøsning	Bushing	Buchse	1
18	401062	Bøsning	Bushing	Buchse	2
19H	425109-1H	Enkelt ben kpl 700 højre	Single leg cpl. 700 right	Einzelbein kpl. 700 rechts	1
	425109-2H	Enkelt ben kpl. 900 højre	Single leg cpl. 900 right	Einzelbein, kpl. 900 rechts	
	425109-3H	Enkelt ben kpl. 1200 højre	Single leg cpl. 1200 right	Einzelbein Kpl. 1200 rechts	
	425109-4H	Enkelt ben kpl. 1520 højre	Single leg cpl. 1520 right	Einzelbein, Kpl. 1520 rechts	
	425109-5H	Enkelt ben kpl. 2000 h. 110 mm	Single leg cpl. 2000 r. 110 mm	Einzelbein Kpl. 2000 r. 110 mm	
	425109-6H	Enkelt ben kpl. 2000 h. 90 mm	Single leg cpl. 2000 r. 90 mm	Einzelbein Kpl. r. 2000 90 mm	
	!	Ved bestilling af ben skal farvekoden placeres før H/V (i "Part no.").	By ordering legs the colour code has to be placed before H/V in the part no.	Bei der Bestellung von Beinen, bitte den Farbkode vor H/V (im "Part no.") platzieren.	
19V	425109-1V	Enkelt ben kpl 700 venstre	Single leg cpl. 700 left	Einzelbein kpl. 700 links	1
	425109-2V	Enkelt ben kpl. 900 venstre	Single leg cpl. 900 left	Einzelbein, kpl. 900 links	
	425109-3V	Enkelt ben kpl. 1200 venstre	Single leg cpl. 1200 left	Einzelbein Kpl. 1200 links	
	425109-4V	Enkelt ben kpl. 1520 venstre	Single leg cpl. 1520 left	Einzelbein, Kpl. 1520 links	
	425109-5V	Enkelt ben kpl. 2000 v. 110 mm	Single leg cpl. 2000 l. 110 mm	Einzelbein Kpl. 2000 l. 110 mm	
	425109-6V	Enkelt ben kpl. 2000 v. 90 mm	Single leg cpl. 2000 l. 90 mm	Einzelbein Kpl. 2000 l. 90 mm	
20	425409	Bøsning	Bushing	Buchse	2
21	926221	Skive	Washer	Scheibe	2
22	404007	Tandem kpl. Ø75 nylon	Tandem cpl. Ø75 nylon	Tandem Kpl. Ø75 Nylon	2
	404008	Tandem kpl. Ø75, polyurethan	Tandem cpl. Ø75, polyurethan	Tandem Kpl. Ø75, Polyurethan	
	404009	Tandem kpl. Ø75, vulkollan	Tandem cpl. Ø75, vulkollan	Tandem Kpl. Ø75, Vulkollan	
	404010	Tandem kpl. Ø75, stål	Tandem cpl. Ø75, steel	Tandem Kpl. Ø75, Stahl	
23	425406	Hjulaksel	Wheel axle	Radachse	2
24	402489	Støtteklods	Support stud	Stützteil	2
25	958206	Trykfjeder	Spring	Druckfeder	2
26	425407	Gaffelrulle	Fork roller	Gabelrolle	4
35	425213	Bakke f/trekant 480	Tray f/triangle 480	Schale f/Dreieck 480	1
	425212	Bakke f/trekant 540	Tray f/triangle 540	Schale f/Dreieck 540	
	425214	Bakke f/trekant 680	Tray f/triangle 680	Schale f/Dreieck 680	
36	945045	Trykleje	Thrust bearing	Drucklager	1
37	170462-1	Pumpe kpl. 700 med håndtag	Pump cpl. 700 with handle	Pumpe Kpl. 700 m/Deichsel	1
	170462-2	Pumpe kpl. 900 m/håndtag	Pump cpl. 900 with handle	Pumpe Kpl. 900 m/Deichsel	
	170462-3	Pumpe kpl. 1200,1520,2000 m/h	Pump cpl. 1200,1520,2000 w/h	Pumpe Kpl. 1200,1520,2000 m/D	
	170462-6	Pumpe kpl. 2000 110 mm m/h	Pump cpl. 2000 110 mm w/h	Pumpe Kpl. 2000 110 mm m/D	
	170463	Ombytningspumpe m/håndtag	Exchange pump w/handle	Umtauschkpumpe m/Deichsel	
	170464	Ombytningspumpe u/håndtag	Exchange pump without handle	Umtauschkpumpe o/Deichsel	
38	400132	Tandembeslag	Tandem fittings	Tandembeschlag	4
39	400162	Tandemaksel	Tandem axle	Achse für Tandem	4
40	400159	Afstandsør	Spacer pipe	Abstandsrohr	8
41	931440	Rørstift	Tubular pin	Rohrstift	8
42	404003L	Tandemhjul Ø75 Nylon sort m/l	Tandem wheels Ø75 Nylon b. m/b	Tandem Ø75 Nylon schwarz m/L	4
	404004L	Tandem Ø75 Poly. m/lejer	Tandem Ø75 poly with bearing	Tandem Ø75 Poly. m/Lager	
	404005L	Tandem Ø75 Vulk. m/lejer	Tandem Ø75 vulk with bearing	Tandem Ø75 Vulk. m/Lager	
	404006L	Tandem Ø75 stål m/lejer	Tandem Ø75 steel with bearing	Tandem Ø75 Stahl m/Lager	
43	946243	Kugleleje	Ball bearing	Kugellager	8
44	910616	Pinolskrue	Pointed screw	Reitstockschrube	1
45	889115	U-Gummiprofil	Rubber profile	Gummiprofil	1
46	993210	Klæbepude	Adhesive pad	Klebestreifen	2
47	925123	Stjerneskrive	Toothed washer	Sternscheibe	2
48	170450-1	Pumpe kpl. 700	Pump cpl. 700	Pumpe Kpl. 700	1
	170450-2	Pumpe kpl. 900	Pump cpl. 900	Pumpe Kpl. 900	
	170450-3	Pumpe kpl. 1200,1520,2000	Pump cpl. 1200,1520,2000	Pumpe Kpl. 1200,1520,2000	
	170450-6	Pumpe kpl. 2000 110 mm	Pump cpl. 2000 110 mm	Pumpe Kpl. 2000 110 mm	

HL 1004 Cylinder and handle



- DK** Ved bestilling af dele, hvor „Part no.“ er gråt, skal en af følgende farvekoder angives:
GB By ordering spare parts with „Part no.“ being grey, please state one of the following colour codes:
D Bei der Bestellung von Ersatzteilen mit grauem „Part. no.“, bitte die Farbe durch folgende Codes angeben:

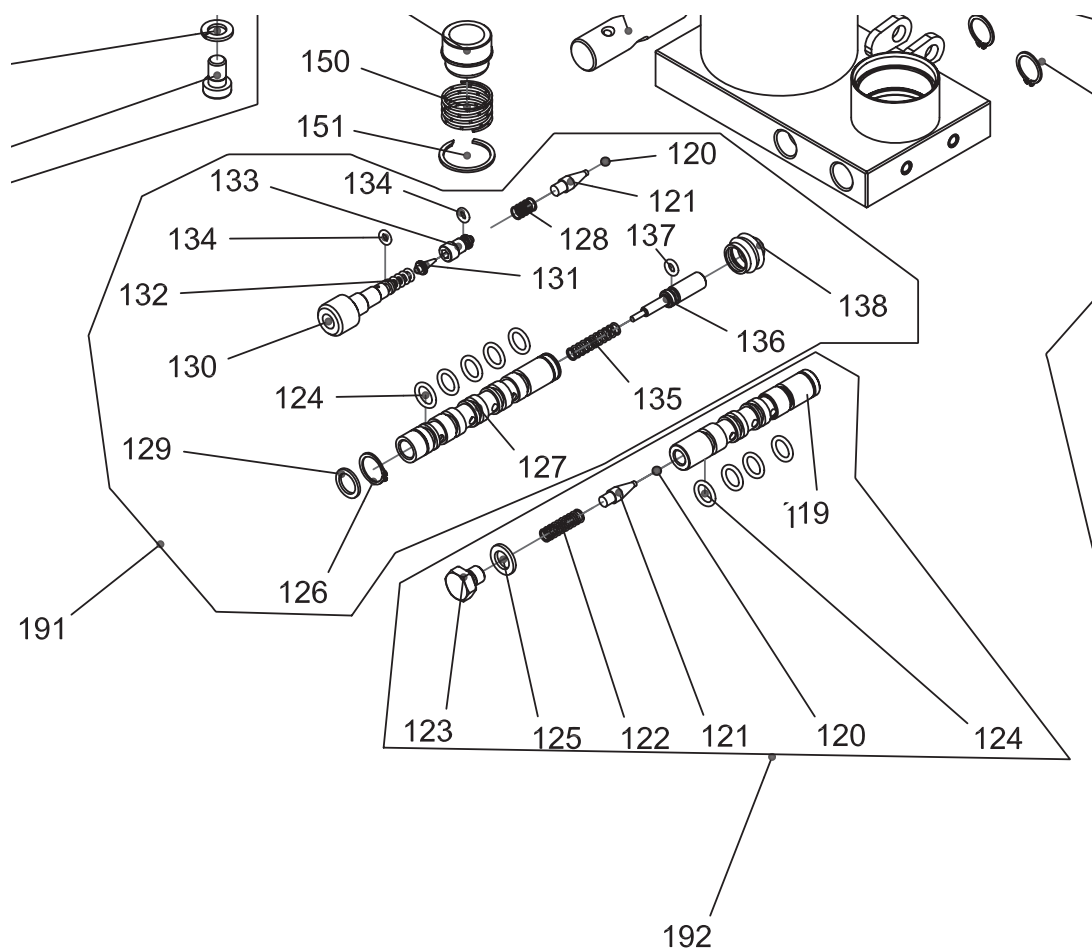
- 1: RAL 2002 (Logitrans rød/red/rot)
- 2: RAL 1028 (gul/yellow/gelb)
- 3: Anden RAL-farve/an other RAL colour/eine andere RAL-Farbe
- 6: Sort/black/schwarz

Ex. 425050-1 => 425050-1-1

Spare Parts List		HL	Pump + Handle cpl	22-06-06	1/2
Pos.	Part no.	Benævnelse	Description	Benennung	Pcs.
100+	425013	Pumpehus kpl.	Pump housing cpl.	Pumpengehäuse Kpl.	1
101+	400657	Højtryksstempel	High pressure piston	Hochdruckkolben	2
102+	400679	Fjederstyr	Spring guide	Federführung	2
103+	400659	Pumpecylinder	Pump cylinder	Pumpenzylinder	2
104	901351*	U-Manchet	U-sleeve	U-Manschette	2
105+	934300	Låsering	Locking ring	Schliessring	2
106+	400667	Manchetskive	Sleeve washer	Scheibe Manschette	2
107	901203*	U-manchet	U-sleeve	U-Manschette	2
108+	400676	Føringsring	Guide ring	Führungsring	2
109+	400655	Pumpestempel	Pump piston	Pumpenkolben	3
110+	900410*	O-ring	O-ring	O-Ring	2
111+	916310	Kærskrue	Screw	Schraube	2
112+	905030	Tætningsring	Gasket ring	Dichtungsring	2
113+	900190*	O-ring	O-ring	O-Ring	2
114+	958141	Trykfjeder	Spring	Druckfeder	2
115	400122	Udløserarm kpl.	Release arm cpl.	Auslösearm Kpl.	1
116+	931136	Rørstift	Tubular pin	Rohrstift	1
117+	919540	Øjeskrue	Eye bolt	Augenschraube	1
118+	921050	Sikringsmøtrik	Lock nut	Gegenmutter	2
119+	400660	Ventilindsats	Valve insert	Ventileinsatz	1
124+	900110*	O-ring	O-ring	O-Ring	9
125+	905100*	Tætningsring	Gasket ring	Dichtungsring	1
129+	905120*	Tætningsring	Gasket ring	Dichtungsring	1
130+	400003	Ventilforskruning	Valve casing	Ventilverschraubung	1
134+	900042*	O-ring	O-ring	O-Ring	2
137+	900050*	O-ring	O-ring	O-Ring	1
138+	906710*	Gummi manchete	Rubber sleeve	Gummi-Manschette	1
139+	400678	Bundcylinder	Bottom cylinder	Bodenzylinder	1
140+	935450	Springring	Spring ring	Klemmring	1
141+	900440*	O-ring	O-ring	O-Ring	2
142+	403959-1	Topstykke	Top section	Zylinderkopf	1
143+	901355*	U-manchete	U-sleeve	U-Manschette	1
144+	908350*	Skrabering	Scraper ring	Abstreifring	3
145+	403961	Løftecylinder	Lifting cylinder	Hubzylinder	1
146+	400897	Bronzebøsning	Bronze bushing	Bronzebuchse	1
147+	403955	Bronzeføring	Bronze guide	Bronzeführung	1
148+	901205*	Manchete	Sleeve	Manschette	1
149+	400910	Kuglestop	Ball stop	Kugelstopp	1
150+	958028	Trykfjeder	Spring	Druckfeder	1
151+	935460	Sikringsring	Locking ring	Sicherungsring	1
152+	425421	Sikringsring	Locking ring	Sicherungsring	1
153+	941006	Kugle	Ball	Kugel	6
154+	403963	Bronzestempel	Bronze piston	Bronzestempel	2
155+	425458	Stempelstang 700	Piston rod 700	Stempelstange 700	1
	425457	Stempelstang 900	Pistonrod 900	Stempelstange 900	
	425402	Stempelstang 1200	Pistonrod 1200	Stempelstange 1200	
156+	900140*	O-ring	O-ring	O-Ring	1
158+	900220*	O-ring	O-ring	O-Ring	1
159+	901204*	Manchete	Sleeve	Manschette	1
160+	403958	Stempel f/kugle	Piston f/ball	Stempel f/Kugel	1
161+	925101	Fjederskive	Spring washer	Federscheibe	1
162+	919116	Skrue	Screw	Schraube	1
163	425415	Skive	Washer	Scheibe	1
164+	933242	Låsering	Locking ring	Schliessring	1
165	931440*	Rørstift	Tubular pin	Rohrstift	1

Spare Parts List		HL	Pump + Handle cpl	19-09-06	2/2
Pos.	Part no.	Benævnelse	Description	Benennung	Pcs.
166	425350	Håndtag	Handle	Deichsel	1
167	415055	Udløserhåndtag	Release lever	Auslösehandgriff	1
168	415056	Plasttap	Plastic pin	Kunststoff-Zapfen	1
169	415064	Håndtagstop for	Top for handle, front	Top für Deichsel, vorne	1
170	415065	Håndtagstop bag	Top f/ handle, rear	Top für Deichsel, hinter	1
171	415066	Håndtagstop center	Top for handle, centre	Top für Deichsel, Center	1
172	913560	Skruer	Screw	Schraube	1
173	912641	Skruer	Screw	Schraube	1
174	921060	Sikringsmøtrik	Lock nut	Gegenmutter	1
175	958122	Trykfjeder	Spring	Druckfeder	1
176	941008	Kugle	Ball	Kugel	2
177	415059	Justeringsbrik	Adjusting pin	Justierungsstift	1
178	415250	Udløserstang	Release rod	Auslösestange	1
179	951006	Kæde	Chain	Kette	1
180	415251	Kædeøje	Chain eye	Kettenauge	1
181	400276	Bøsning	Bushing	Buchse	2
182	400116	Rulle	Roller	Rolle	1
183	931270	Rørstift	Tubular pin	Rohrstift	1
184	425475	Håndtagsaksel	Axle f/handle	Deichselachse	1
185+	425411	Gummi-manchet	Rubber sleeve	Gummi-Manschette	1
186	935227	Springring	Spring ring	Springring	1
187	900351*	Quad ring	Quad ring	Quad Ring	2
188	900352*	Backup ring	Backup ring	Backup-Ring	2
188+	170466	Topstykke kpl.	Top section, cpl.	Zylinderkopf, Kpl.	1
189+	170041	Pumpecylinder kpl.	Pump cylinder cpl.	Pumpezyylinder Kpl.	1
190+	170465-1	Stempelstang 700 kpl.	Piston rod 700, cpl.	Kolbenstange 700 Kpl.	1
	170465-2	Stempelstang 900 kpl.	Piston rod 900, cpl.	Kolbenstange 900 Kpl.	
	170465-3	Stempelstang 1200,1520,2000 kpl.	Piston rod 1200,1520,2000 cpl.	Kolbenstange 1200,1520,2000 Kpl.	
191+	400082	Ventilindsats kpl. HL	Valve insert cpl. HL	Ventileinsatz Kpl. HL	1
192+	400672	Ventilindsats kpl. højtryk	Valve insert cpl high pressure	Kassettenventil Kpl. Hochdruck	1
193	425355	Håndtag kpl. HL 1004	Handle cpl. HL 1004	Deichsel kpl. HL 1004	1
194+	900420*	O-ring	O-ring	O-Ring	1
195+	425462*	Stopklods f/stempelstang	Stop block f/piston rod	Stopklotz f/Kolbenstange	1
	170450-1	Pumpe kpl. 700	Pump cpl. 700	Pumpe Kpl. 700	1
	170450-2	Pumpe kpl. 900	Pump cpl. 900	Pumpe Kpl. 900	
	170450-3	Pumpe kpl. 1200,1520,2000	Pump cpl. 1200,1520,2000	Pumpe Kpl. 1200,1520,2000	
	170450-6	Pumpe kpl. 2000 110 mm Alle +-mærkede dele indgår i pumpe kpl.	Pump cpl. 2000 110 mm All +-marked parts incl. in pump cpl.	Pumpe Kpl. 2000 110 mm Alle+-gezeichneten Teile sind in Pupe Kpl. enthalten	
	170461	Pakningssæt kpl. Alle *-mærkede dele indgår i pakningssæt f/cylinder	Gaskets, cpl. All *-marked parts incl. in gaskets for cylinder	Dichtungssatz Kpl. Alle *-gezeichneten Teile sind in Dichtungssatz für Zylinder enthalten	1

HL 1004 Ventilindsats



Spare Parts List		HL	Ventilindsats	22-06-06	
Pos.	Part no.	Benævnelse	Description	Benennung	Pcs.
119+	400660	Ventilindsats	Valve insert	Ventileinsatz	1
120+	941005	Kugle	Ball	Kugel	2
121+	400103	Udløserkegle	Release cone	Auslösekegel	2
122+	958080	Trykfjeder	Spring	Druckfeder	1
123+	915112	Sætskrue	Screw	Schraube	1
124+	900110*	O-ring	O-ring	O-Ring	9
125+	905100*	Tætningsring	Gasket ring	Dichtungsring	1
126+	933160	Låsering	Locking ring	Schliessring	3
127+	400002	Ventilindsatshus	Housing f/valve insert	Gehäuse f/Ventileinsatz	1
128+	958071	Trykfjeder	Spring	Druckfeder	1
129+	905120*	Tætningsring	Gasket ring	Dichtungsring	1
130+	400003*	Ventilforskruning	Valve casing	Ventilverschraubung	1
131+	403026	Kegle til overtryksventil	Valve cone	Kegel für Überdruckventil	1
132+	958073	Trykfjeder	Spring	Druckfeder	1
133+	400004	Ventilregulator	Valve regulator	Ventileinsteller	1
134+	900042*	O-ring	O-ring	O-Ring	2
135+	958081	Trykfjeder	Spring	Druckfeder	1
136+	400107	Udløsertap	Release indicator	Druckstift	1
137+	900050*	O-ring	O-ring	O-Ring	1
138+	906710*	Gummi manchete	Rubber sleeve	Gummi-Manschete	1
194+	900420*	O-ring	O-ring	O-Ring	1