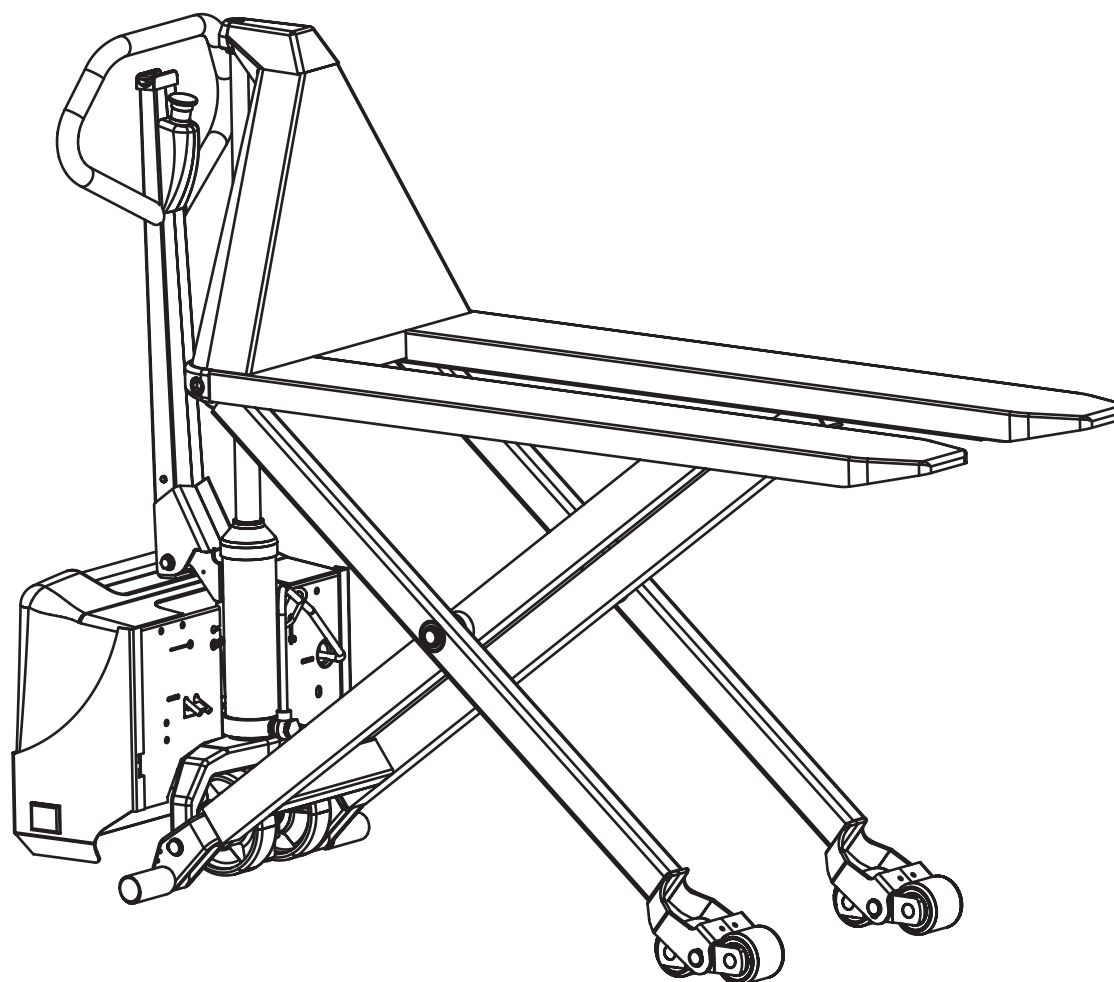
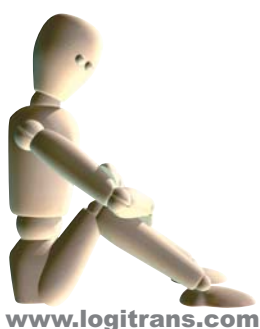


**EHL 1004
SPARE PARTS**



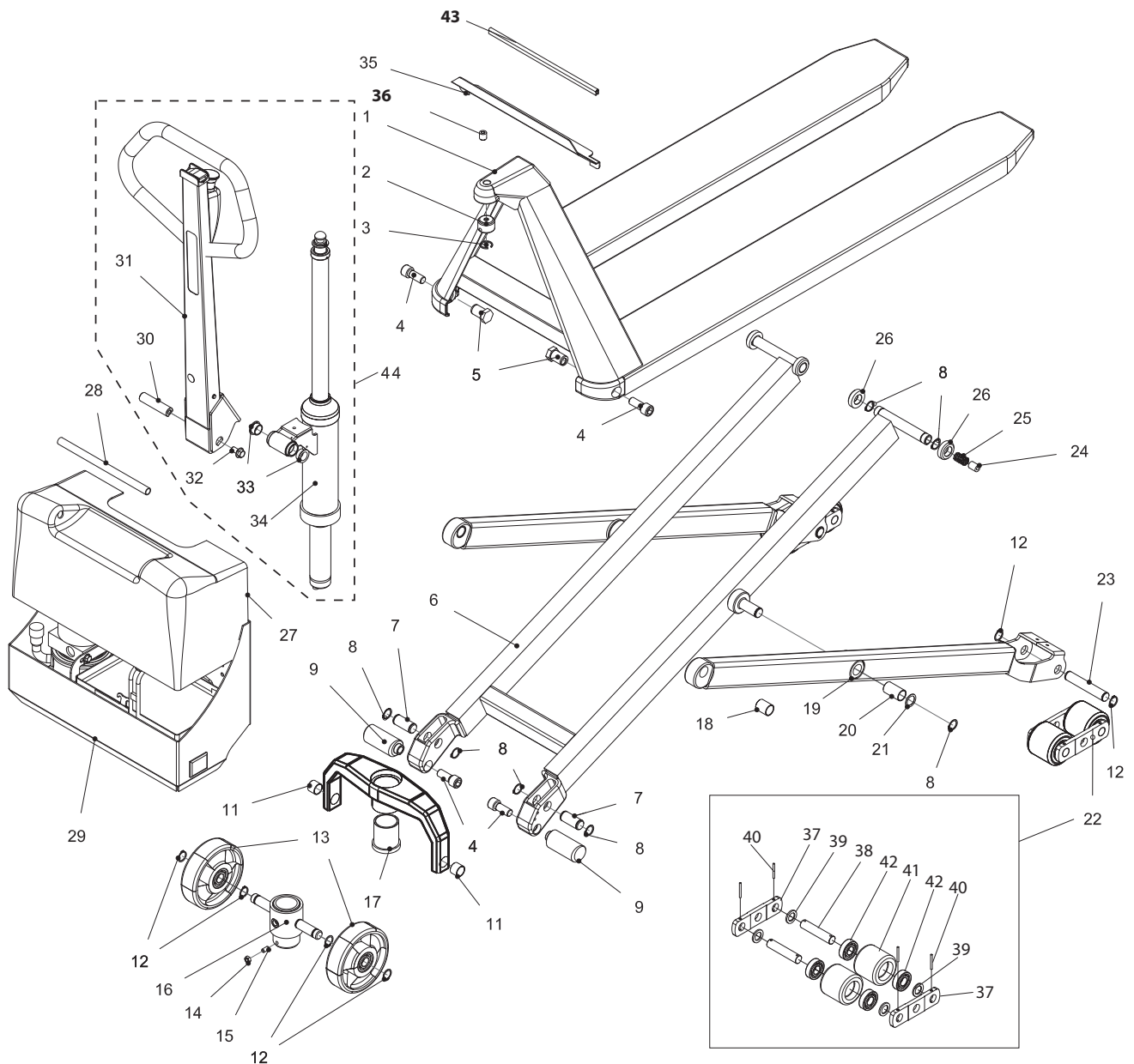
LOGIFLEX



www.logitrans.com



Logitrans
lifting performance



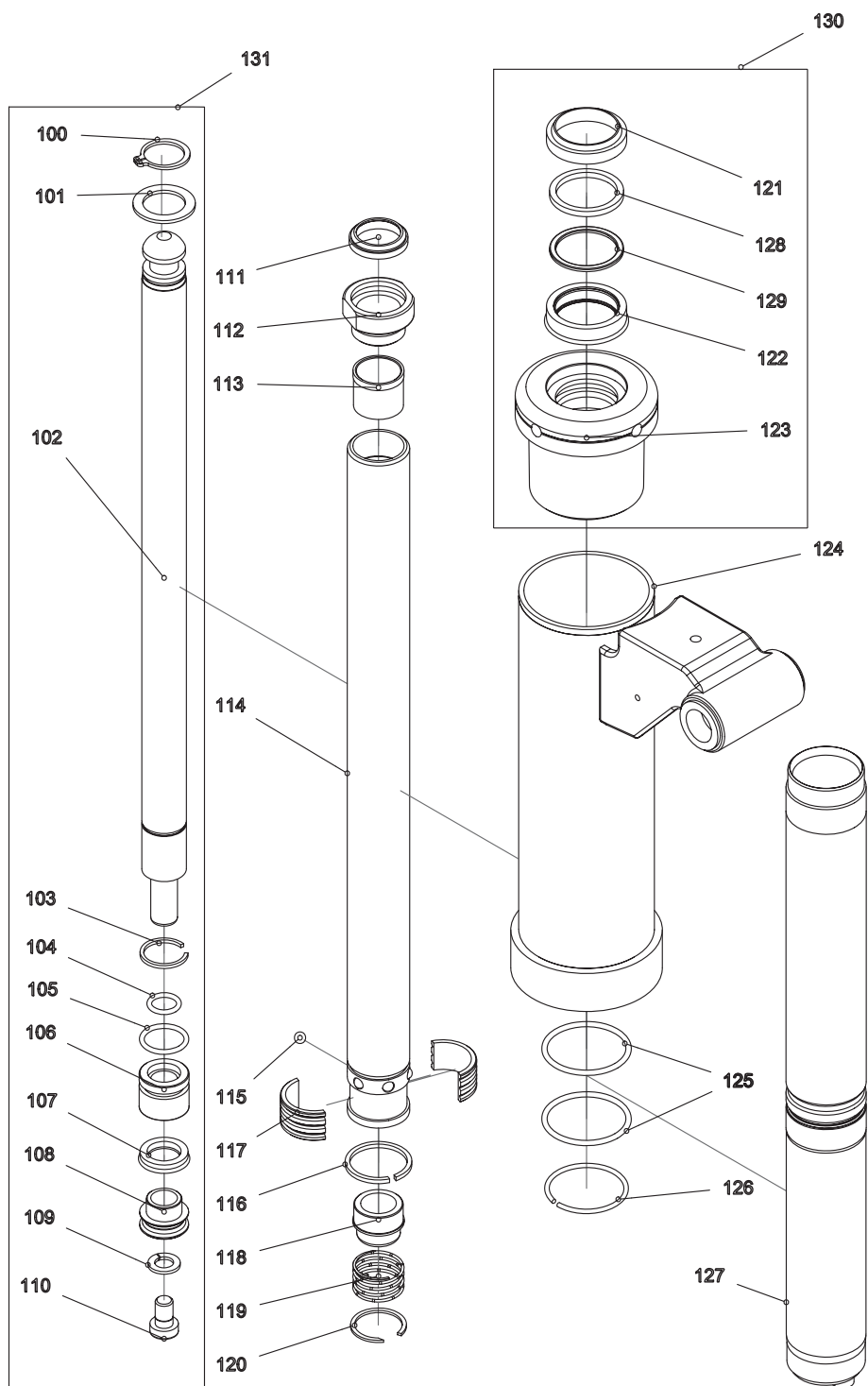
- DK** Ved bestilling af dele, hvor „Part no.“ er gråt, skal en af følgende farvekoder angives:
- GB** By ordering spare parts with „Part no.“ being grey, please state one of the following colour codes:
- D** Bei der Bestellung von Ersatzteilen mit grauem „Part. no.“, bitte die Farbe durch folgende Codes angeben:

- 1: RAL 2002 (Logitrans rød/red/rot)
- 2: RAL 1028 (gul/yellow/gelb)
- 3: Anden RAL-farve/an other RAL colour/eine andere RAL-Farbe
- 6: Sort/black/schwarz

Ex. 425050-1 => 425050-1-1

Spare Parts List		EHL	Chassis	17-11-05 1/2	
Pos.	Part no.	Benævnelse	Description	Benennung	Pcs.
1	425050-1	Chassis 480x700	Chassis 480x700	Chassis 480x700	1
	425050-2	Chassis 480x900	Chassis 480x900	Chassis 480x900	
	425050-3	Chassis 480x1200	Chassis 480x1200	Chassis 480x1200	
	425050-4	Chassis 480x1520	Chassis 480x1520	Chassis 480x1520	
	425052-1	Chassis 540x700	Chassis 540x700	Chassis 540x700	
	425052-2	Chassis 540x900	Chassis 540x900	Chassis 540x900	
	425052-3	Chassis 540x1200	Chassis 540x1200	Chassis 540x1200	
	425052-4	Chassis 540x1520	Chassis 540x1520	Chassis 540x1520	
	425052-5	Chassis 540x2000	Chassis 540x2000	Chassis 540x2000	
	425053-1	Chassis 680x700	Chassis 680x700	Chassis 680x700	
	425053-2	Chassis 680x900	Chassis 680x900	Chassis 680x900	
	425053-3	Chassis 680x1200	Chassis 680x1200	Chassis 680x1200	
	425053-4	Chassis 680x1520	Chassis 680x1520	Chassis 680x1520	
425053-5	Chassis 680x2000	Chassis 680x2000	Chassis 680x2000		
2	425401	Kuglesæde	Ball socket	Kugelfassung	1
3	935227	Springring	Spring ring	Springring	1
4	919640	Skrue	Screw	Schraube	4
5	425400	Excentrisk møtrik	Eccentric nut	Excentrische Mutter	2
	425431	Excentrisk møtrik "1520"	Eccentric nut "1520"	Excentrische Mutter "1520"	
6	425100-1	Dobb. ben 480x700	Double leg 480x700	Doppelbein 480x700	1
	425100-2	Dobb. ben 480x900	Double leg 480x900	Doppelbein 480x900	
	425100-3	Dobb. ben 480x1200	Double leg 480x1200	Doppelbein 480x1200	
	425100-4	Dobb. ben 480x1520	Double leg 480x1520	Doppelbein 480x1520	
	425102-1	Dobb. ben 540x700	Double leg 540x700	Doppelbein 540x700	
	425102-2	Dobb. ben 540x900	Double leg 540x900	Doppelbein 540x900	
	425102-3	Dobb. ben 540x1200	Double leg 540x1200	Doppelbein 540x1200	
	425102-4	Dobb. ben 540x1520	Double leg 540x1520	Doppelbein 540x1520	
	425102-5	Dobb. ben 540x2000	Double leg 540x2000	Doppelbein 540x2000	
	425103-1	Dobb. ben 680x700	Double leg 680x700	Doppelbein 680x700	
	425103-2	Dobb. ben 680x900	Double leg 680x900	Doppelbein 680x900	
	425103-3	Dobb. ben 680x1200	Double leg 680x1200	Doppelbein 680x1200	
	425103-4	Dobb. ben 680x1520	Double leg 680x1520	Doppelbein 680x1520	
425103-5	Dobb. ben 680x2000	Double leg 680x2000	Doppelbein 680x2000		
7	400754	Aksel	Axle	Achse	2
8	933220	Låsering	Locking ring	Schliessring	10
9	425403	Støtterulle	Support leg	Stütze	2
	425404	Støtterulle "1520"	Support legs "1520"	Stütze "1520"	
11	401061	Nylonbøsning	Nylon bushing	Nylonbuchse	2
12	933200	Låsering	Locking ring	Schliessring	8
13	400713	Styrehjul nylonhjul Ø150	Steering wheel, nylon Ø150	Lenkräder Nylon Ø150	2
	400713L	Styrehjul nylon Ø150	Steering wheel nylon Ø150	Lenkrad Nylon Ø150	
	401096	Styrehjul stål Ø150x38	Steering wheel, steel, Ø150x38	Lenkrad Stahl Ø150x38	
	401578L	Styrehjul polyurethan m/lejer	Steering wheel poly. w/bearing	Lenkrolle Polyurethan m/Lager	
	400757L	Styrehjul vulkollan Ø150	Steering wheel, vulk. Ø150	Lenkrad, Vulkollan Ø150	
	400783	Styrehjul/480 nylon Ø150	Steering wheel/480, nyl., Ø150	Lenkrad/480, Nylon Ø150	
	400760L	Styrehjul/480 vulkollan Ø150	Steering wheel/480 vulk. Ø150	Lenkrad/480, Vulk. Ø150	
	403806	Styrehjul 480 poly	Steering wheel 480 poly	Lenkrad 480 Poly	
401885	Styrehjul/480 stål Ø150x35	Steer. wheel/480 steel Ø150x35	Lenkrad/480, Stahl Ø150x35		
14	922080	Møtrik	Nut	Mutter	1
15	910816	Pinolskrue	Pointed screw	Reitstockschrabe	1
16	401608	Hjulholder kpl.	Wheel holder cpl.	Radhalter Kpl.	1
17	401603	Bøsning	Bushing	Buchse	1
18	401062	Bøsning	Bushing	Buchse	2

Spare Parts List		EHL	Chassis	17-11-05	2/2
Pos.	Part no.	Benævnelse	Description	Benennung	Pcs.
19	425109-1	Enkelt ben kpl 700	Single leg cpl. 700	Einzelbein kpl. 700	2
	425109-2	Enkelt ben kpl. 900	Single leg cpl. 900	Einzelbein, kpl. 900	
	425109-3	Enkelt ben kpl. 1200	Single leg cpl. 1200	Einzelbein Kpl. 1200	
	425109-4	Enkelt ben kpl. 1520	Single leg cpl. 1520	Einzelbein, Kpl. 1520	
	425109-5	Enkelt ben kpl. 2000	Single leg cpl. 2000	Einzelbein Kpl. 2000	
20	425409	Bøsning	Bushing	Buchse	2
21	926221	Skive	Washer	Scheibe	2
22	404007	Tandem kpl. Ø75 nylon	Tandem cpl. Ø75 nylon	Tandem Kpl. Ø75 Nylon	2
	404008	Tandem kpl. Ø75, polyurethan	Tandem cpl. Ø75, polyurethan	Tandem Kpl. Ø75, Polyurethan	
	404009	Tandem kpl. Ø75, vulkollan	Tandem cpl. Ø75, vulkollan	Tandem Kpl. Ø75, Vulkollan	
	404010	Tandem kpl. Ø75, stål	Tandem cpl. Ø75, steel	Tandem Kpl. Ø75, Stahl	
23	425406	Hjulaksel	Wheel axle	Radachse	2
24	402489	Støtteklods	Support stud	Stützteil	2
25	958206	Trykfjeder	Spring	Druckfeder	2
26	425407	Gaffelrulle	Fork roller	Gabelrolle	4
	425211	Batteriskærm	Battery cover	Batterieabschirmung	
27	425211G	Batteriskærm grå	Battery cover grey	Batterieabschirmung Grau	1
	425209	Plastrør f/batterikasse	Plastic pipe f/battery box	Kunststoffrohr Batteriekasten	
29	170452-1	Pumpechassis kpl. 480x700	Pump chassis 480x700	Pumpenachassis kpl. 480x700	1
	170452-2	Pumpechassis kpl. 480x900	Pump chassis cpl. 480x900	Pumpenachassis Kpl. 480x900	
	170452-3	Pumpechassis Kpl. 480x1200	Pump chassis cpl. 480x1200	Pumpenachassis Kpl. 480x1200	
	170453-1	Pumpechassis kpl. 540x700	Pump chassis cpl. 540x700	Pumpenachassis Kpl. 540x700	
	170453-2	Pumpechassis kpl. 540x900	Pump chassis cpl. 540x900	Pumpenachassis Kpl. 540x900	
	170453-3	Pumpechassis kpl. 540x1200	Pump chassis cpl. 540x1200	Pumpenachassis Kpl. 540x1200	
	170454-1	Pumpechassis kpl. 680x700	Pump chassis cpl. 680x700	Pumpenachassis Kpl. 680x700	
	170454-2	Pumpechassis kpl. 680x900	Pump chassis cpl. 680x900	Pumpenachassis Kpl. 680x900	
	170454-3	Pumpechassis kpl. 680x1200	Pump chassis cpl. 680x1200	Pumpenachassis Kpl. 680x1200	
30	420149	Håndtagsaksel	Handle axle	Deichselachse	1
31	420039	Håndtag kpl.	Handle cpl.	Deichsel kpl.	1
32	916820	Skrue	Screw	Schraube	1
33	400276	Bøsning	Bushing	Buchse	2
34	170451-1	Cylinder kpl. 700	Cylinder cpl. 700	Zylinder Kpl. 700	1
	170451-2	Cylinder kpl. 900	Cylinder cpl. 900	Zylinder Kpl. 900	
	170451-3	Cylinder kpl. 1200	Cylinder cpl. 1200	Zylinder Kpl. 1200	
35	425212	Bakke f/trekant 540	Tray f/triangle 540	Schale f/Dreieck 540	1
	425213	Bakke f/trekant 480	Tray f/triangle 480	Schale f/Dreieck 480	
	425214	Bakke f/trekant 680	Tray f/triangle 680	Schale f/Dreieck 680	
36	910616	Pinolskrue	Pointed screw	Reitstockschrube	1
37	400132	Tandembeslag	Tandem fittings	Tandembeschlag	4
38	400162	Tandemaksel	Tandem axle	Achse für Tandem	4
39	400159	Afstandsør	Spacer pipe	Abstandsrohr	8
40	931440	Rørstift	Tubular pin	Rohrstift	8
41	404003	Tandem Ø75x68 Nyl. sort	Tandem Ø75x68 Nyl. black	Tandem Ø75x68 Nyl. schwa.	4
	404004	Tandem Ø75x68 Polyurethan	Tandem Ø75x68 Polyurethan	Tandem Ø75x68 Polyurethan	
	404005	Tandem Ø75x62 Vulkollan	Tandem Ø75x62 Vulkollan	Tandem Ø75x62 Vulkollan	
	404006	Tandem Ø75x68 stål	Tandem Ø75x68 steel	Tandem Ø75x68 Stahl	
	404003L	Tandemhjul Ø75 Nylon sort m/l	Tandem wheels Ø75 Nylon b. m/b	Tandem Ø75 Nylon schwarz m/L	
	404004L	Tandem Ø75 Poly. m/lejer	Tandem Ø75 poly with bearing	Tandem Ø75 Poly. m/Lager	
404005L	Tandem Ø75 Vulk. m/lejer	Tandem Ø75 vulk with bearing	Tandem Ø75 Vulk. m/Lager		
404006L	Tandem Ø75 stål m/lejer	Tandem Ø75 steel with bearing	Tandem Ø75 Stahl m/Lager		
42	946243	Kugleleje	Ball bearing	Kugellager	8
43	889115	U-Gummiprofil	Rubber profile	Gummiprofil	
44	170457-1	Cylinder kpl. 700 m/håndtag	Cylinder cpl. 700 with handle	Zylinder Kpl. 700 mit Deichsel	1
	170457-2	Cylinder kpl. 900 med håndtag	Cylinder cpl. 900 with handle	Zylinder Kpl. 900 mit Deichsel	
	170457-3	Cylinder kpl. 1200 m/håndtag	Cylinder cpl. 1200 with handle	Zylinder Kpl. 1200 m/Deichsel	
	170459	Ombytningscylinder med håndtag	Exchange cylinder with handle	Umtauschzylinder mit Deichsel	1
	170460	Ombytningscyl. uden håndtag	Exchange cyl. without handle	Umtauschzylinder ohne Deichsel	1

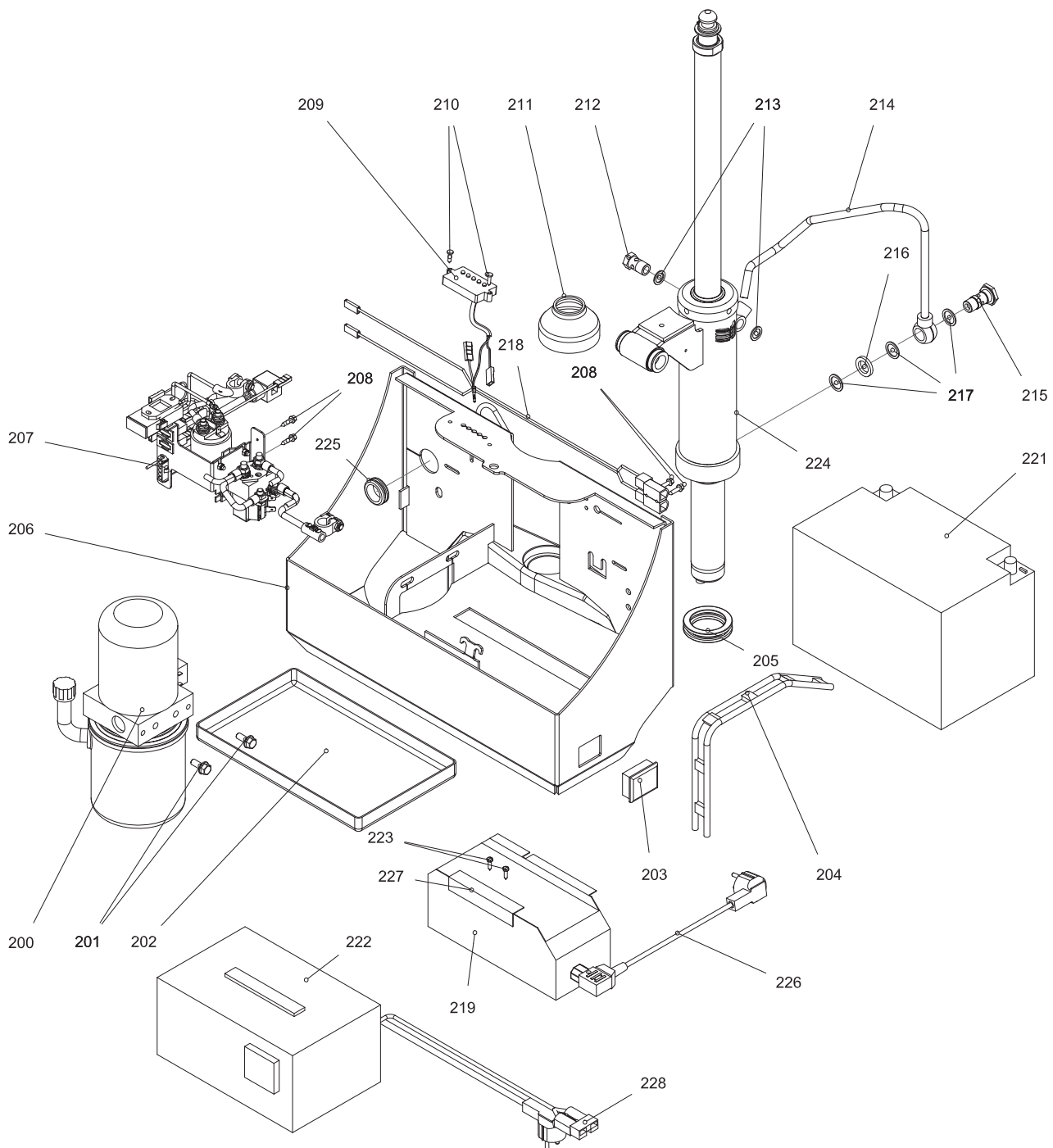


- DK** Ved bestilling af dele, hvor „Part no.“ er gråt, skal en af følgende farvekoder angives:
- GB** By ordering spare parts with „Part no.“ being grey, please state one of the following colour codes:
- D** Bei der Bestellung von Ersatzteilen mit grauem „Part. no.“, bitte die Farbe durch folgende Kodes angeben:

- 1: RAL 2002 (Logitrans rød/red/rot)
- 2: RAL 1028 (gul/yellow/gelb)
- 3: Anden RAL-farve/an other RAL colour/eine andere RAL-Farbe
- 6: Sort/black/schwarz

Ex. 425050-1 => 425050-1-1

Spare Parts List		EHL	Cylinder	24-01-06	
Pos.	Part no.	Benævnelse	Description	Benennung	Pcs.
100	933242	Låsering	Locking ring	Schliessring	1
101	425415	Skive	Washer	Scheibe	1
102	425458	Stempelstang 700	Piston rod 700	Stempelstange 700	1
	425457	Stempelstang 900	Pistonrod 900	Stempelstange 900	
	425402	Stempelstang 1200	Pistonrod 1200	Stempelstange 1200	
103	935227	Springring	Spring ring	Springring	1
104	900140*	O-ring	O-ring	O-Ring	1
105	900220*	O-ring	O-ring	O-Ring	1
106	403957	Stempel	Piston	Stempel	1
107	901203*	U-manchet	U-sleeve	U-Manschette	1
108	403958	Stempel f/kugle	Piston f/ball	Stempel f/Kugel	1
109	925101	Fjederskive	Spring washer	Federscheibe	1
110	919116	Skrue	Screw	Schraube	1
111	901205*	Manchet	Sleeve	Manschette	1
112	403955	Bronzeføring	Bronze guide	Bronzeführung	1
113	400897	Bronzebøsning	Bronze bushing	Bronzebuchse	1
114	403961	Løftecylinder	Lifting cylinder	Hubzylinder	6
115	941006	Kugle	Ball	Kugel	6
116	425421	Sikringsring	Locking ring	Sicherungsring	1
117	403963	Bronzestempel	Bronze piston	Bronzestempel	2
118	400910	Kuglestop	Ball stop	Kugelstopp	1
119	958028	Trykfjeder	Spring	Druckfeder	1
120	935460	Sikringsring	Locking ring	Sicherungsring	1
121	908350*	Skrabering	Scraper ring	Abstreifring	1
122	901351*	U-Manchet	U-sleeve	U-Manschette	1
123	403959-1	Topstykke	Top section	Zylinderkopf	1
124	425010	Cylinderhus	Cylinder casing	Zylindergehäuse	1
125	900440*	O-ring	O-ring	O-Ring	2
126	935450	Springring	Spring ring	Klemmring	1
127	400678	Bundcylinder	Bottom cylinder	Bodenzylinder	1
128	900351	Quad ring	Quad ring	Quad Ring	1
129	900352*	Backup ring	Backup ring	Backup-Ring	1
130	170466	Topstykke kpl.	Top section, cpl.	Zylinderkopf, Kpl.	1
131	170465-1	Stempelstang 700 kpl.	Piston rod 700, cpl.	Kolbenstange 700 Kpl.	1
	170465-2	Stempelstang 900 kpl.	Piston rod 900, cpl.	Kolbenstange 900 Kpl.	
	170465-3	Stempelstang 1200 kpl.	Piston rod 1200, cpl.	Kolbenstange 1200 Kpl.	
	170458	Pakningssæt f/cylinder Alle *-mærkede dele indgår i pakningssæt f/cylinder	Gaskets for cylinder All *-marked parts incl. in gaskets for cylinder	Dichtungssatz für Zylinder Alle *-gezeichneten Teile sind in Dichtungssatz für Zylinder enthalten	1



DK Ved bestilling af dele, hvor „Part no.“ er gråt, skal en af følgende farvekoder angives:

GB By ordering spare parts with „Part no.“ being grey, please state one of the following colour codes:

D Bei der Bestellung von Ersatzteilen mit grauem „Part. no.“, bitte die Farbe durch folgende Codes angeben:

-1: RAL 2002 (Logitrans rød/red/rot)

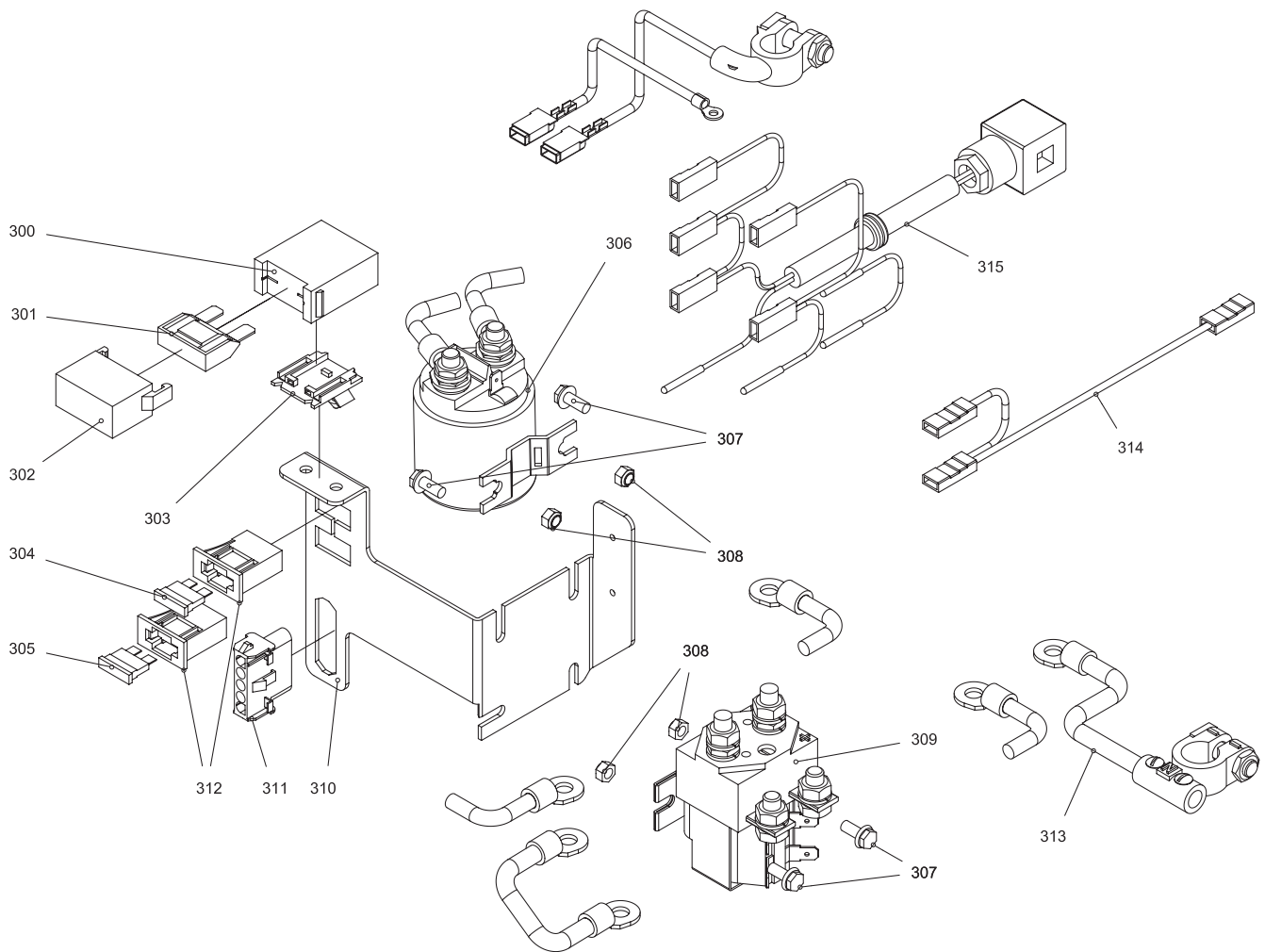
-2: RAL 1028 (gul/yellow/gelb)

-3: Anden RAL-farve/an other RAL colour/eine andere RAL-Farbe

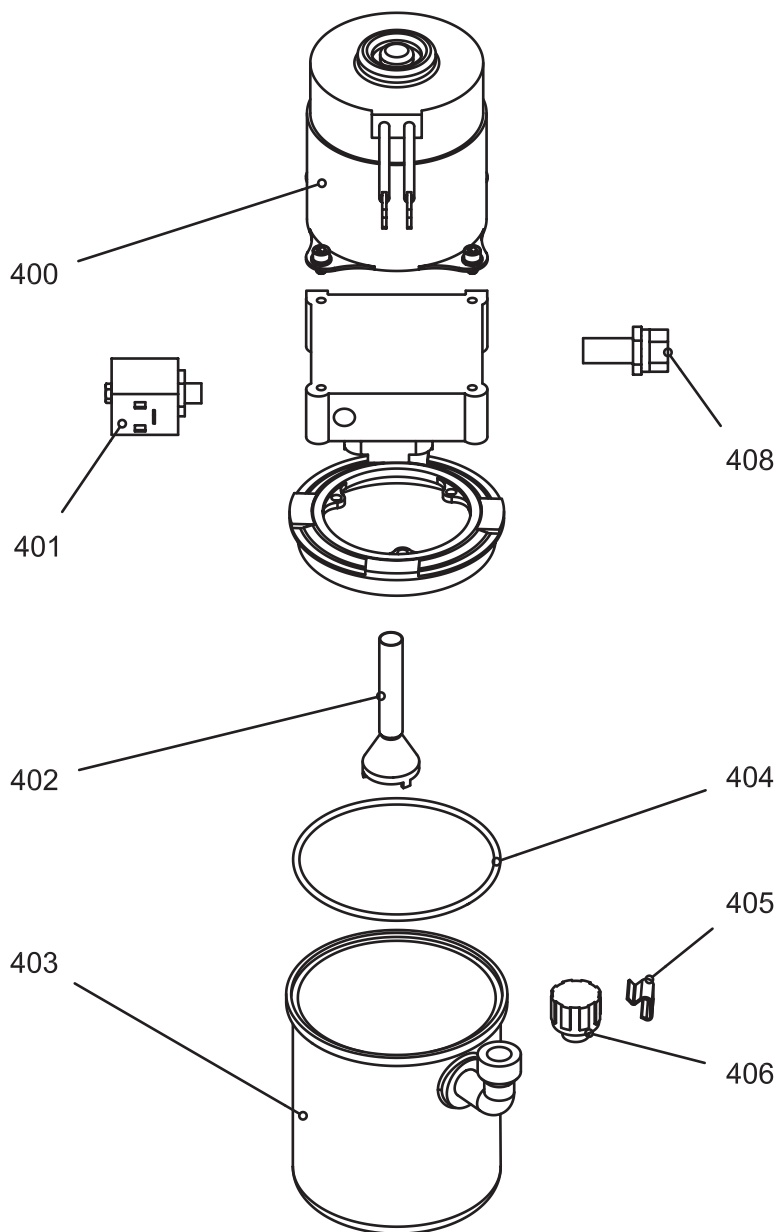
-6: Sort/black/schwarz

Ex. 425050-1 => 425050-1-1

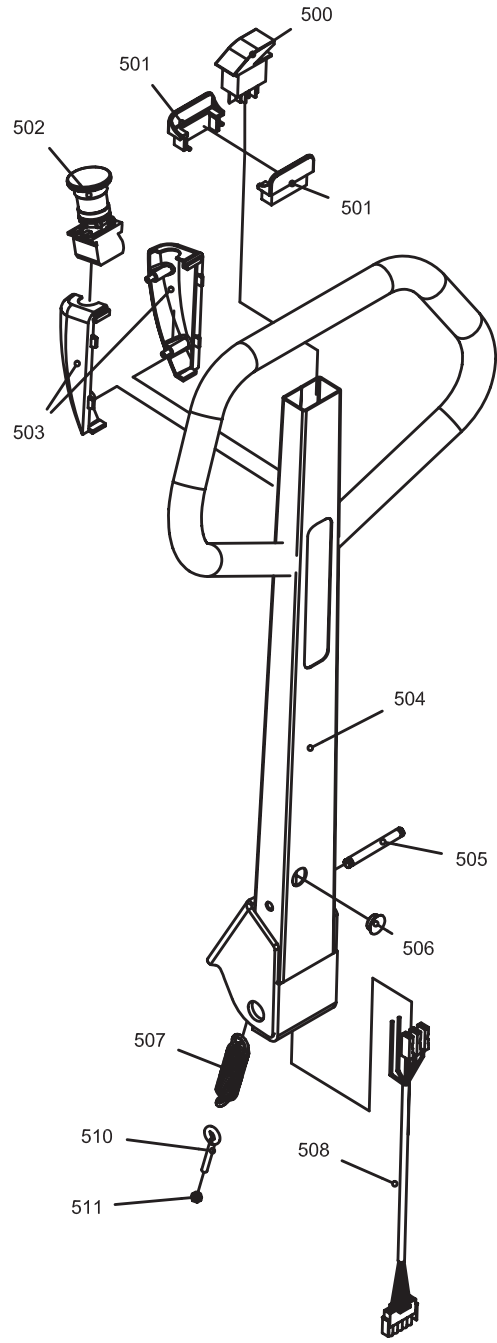
Spare Parts List			EHL	EL-hydraulic pump complete	18-10-05	
Pos.	Part no.	Benævnelse	Description	Benennung	Pcs.	
200	984745	Hydraulik pumpe 0.9 KW	Hydraulic pump HPI 0.9 KW	Hy-Pumpe HPI 0.9 KW	1	
201	916820	Skrue	Screw	Schraube	2	
202	425210	Batteribakke	Battery tray	Batterie-Schale	1	
203	993051	Dupsko	Plastic cover	Plastikdeckel	1	
204	425433	Gummistrop f/batteri	Rubber strap for battery	Gummihalteriemen f/Batterie	1	
205	945045	Trykleje	Thrust bearing	Drucklager	1	
206	425000-1	Pumpechassis 480	Pump chassis 480	Pumpenchassis 480	1	
	425000-2	Pumpechassis 540	Pump chassis 540	Pumpenchassis 540		
	425000-3	Pumpechassis 680	Pump chassis 680	Pumpenchassis 680		
207	170455	Relæmodul	Relays module	Relaismodul	1	
208	916422	Skrue	Screw	Schraube	4	
209	140367	Batterimonitor 12V	Battery monitor 12V	Batteriemonitor 12V	1	
210	916415	Skrue	Screw	Schraube	2	
211	425411	Gummi-manchet	Rubber sleeve	Gummi-Manschette	1	
212	971146	Banjobolt	Banjo bolt	Banjobolzen	1	
213	905145	Kobberskive	Copper washer	Kupferscheibe	2	
214	970926	Hydraulik slange banjobolt	Hydraulic hose banjo bolt	Hydraul. Schlauch Banjobolzen	1	
215	984842	Flowventil ekstern	Flow valve extern	Flow-Ventil Extern	1	
216	425416	Afstandsskive	Spacer washer	Abstandscheibe	1	
217	905180	Kobberskive	Copper washer	Kupferscheibe	3	
218	140368	Ladekabel	Charger cable	Ladekabel	1	
221	986034	Semi-trak 12V 60Ah/5h syre	Semi-trak 12V60Ah/5h with acid	Semi-trak12V 60Ah/5h m/Säure	1	
219	986082	Indbygget lader 12V 11A	Built-in charger 12V 11A	Einbau Ladegerät 12V 11A	1	
222	986080	Lader 12V 11A	Logitrans charger 12 Volt 11Ah	Ladegerät 12V 11A	1	
223	990047	Popnitte	Pop rivet	Pop-Niet	4	
224	170451-1	Cylinder kpl. 700	Cylinder cpl. 700	Zylinder Kpl. 700	1	
	170451-2	Cylinder kpl. 900	Cylinder cpl. 900	Zylinder Kpl. 900		
	170451-3	Cylinder kpl. 1200	Cylinder cpl. 1200	Zylinder Kpl. 1200		
225	980230	Kabelgennemføring	Cable lead-in	Kabeldurchführung	1	
226	986083L	Netledning	Mains cable	Netzkabel	1	
227	420236	Beslag	Bracket	Beschlag	1	
228	982001	Ladestik	Charger plug	Ladesteckdose	1	



Spare Parts List		EHL	Relay and Fuses	05-05-04	
Pos.	Part no.	Benævnelse	Description	Benennung	Pcs.
300	982160-1	Sikringsholder	Fuse holder	Sicherungshalter	1
301	982128	Sikring Maxi Fuse 80 Amp	Fuse Maxi Fuse 80 Amp.	Sicherung Maxi Fuse 80 Amp.	1
302	982160-2	Plastkappe til sikringsholder	Plastic cap f/fuse holder	Kappe f/ Sicherungshalter	1
303	982112-1	Monteringsplade	Fitting plate	Montierplatte	1
304	982102	Sikring 5 Amp	Fuse 5 Amp.	Sicherung 5 Amp	1
305	982123	Sikring 30 Amp	Fuse 30 Amp	Sicherung 30 Amp	1
306	984805	Startkontakt 12V	Starter switch 12V	Starterschalter 12V	1
307	913512	Skrue	Screw	Schraube	4
308	921050	Sikringsmøtrik	Lock nut	Gegenmutter	4
309	982097	Pumperelæ 12V	Pump relay 12V	Pumpenrelais 12V	1
310	425208	Relæplade	Relays plate	Relaisplatte	1
311	982090	Multistik hun	Socket	Mehrfachstecker weiblich	1
312	982111	Sikringsholder	Fuse holder	Sicherungshalter	2
313	140364	Ledningssæt	Set of cables	Kabelsatz	1
314	140365	Ledningssæt	Set of cables	Kabelsatz	1
315	140366	Ledningssæt f/pumpe	Set of cables for pump	Kabelsatz f/Pumpe	1



Spare Parts List			EHL	Pump	17-11-04	
Pos.	Part no.	Benævnelse	Description	Benennung	Pcs.	
400	984845	Motor 12V	Motor 12V	Motor 12V	1	
401	984832	Magnetventil kpl.	Magnetic valve cpl.	Magnetventil Kpl.	1	
402	984804	Sugefilter	Suction strainer	Saugschlauchfilter	1	
403	984701	Oliebeholder HPI 1.5L m/bøjn.	Oil tank HPI 1.5 l.	Ölbehälter HPI 1.5 L	1	
404	984704	O-ring f. flange/tank	O-ring f. flange/tank	O-Ring f. Flansch/Behälter	1	
405	984705	Clips til tank/flange	Clips for oil tank	Scheller für Ölbehälter	1	
406	984810	Påfyldningshætte	Filler cap	Füllschraube	1	
408	984833	Overtryksventil	Overpressure valve	Überdruckventil	1	

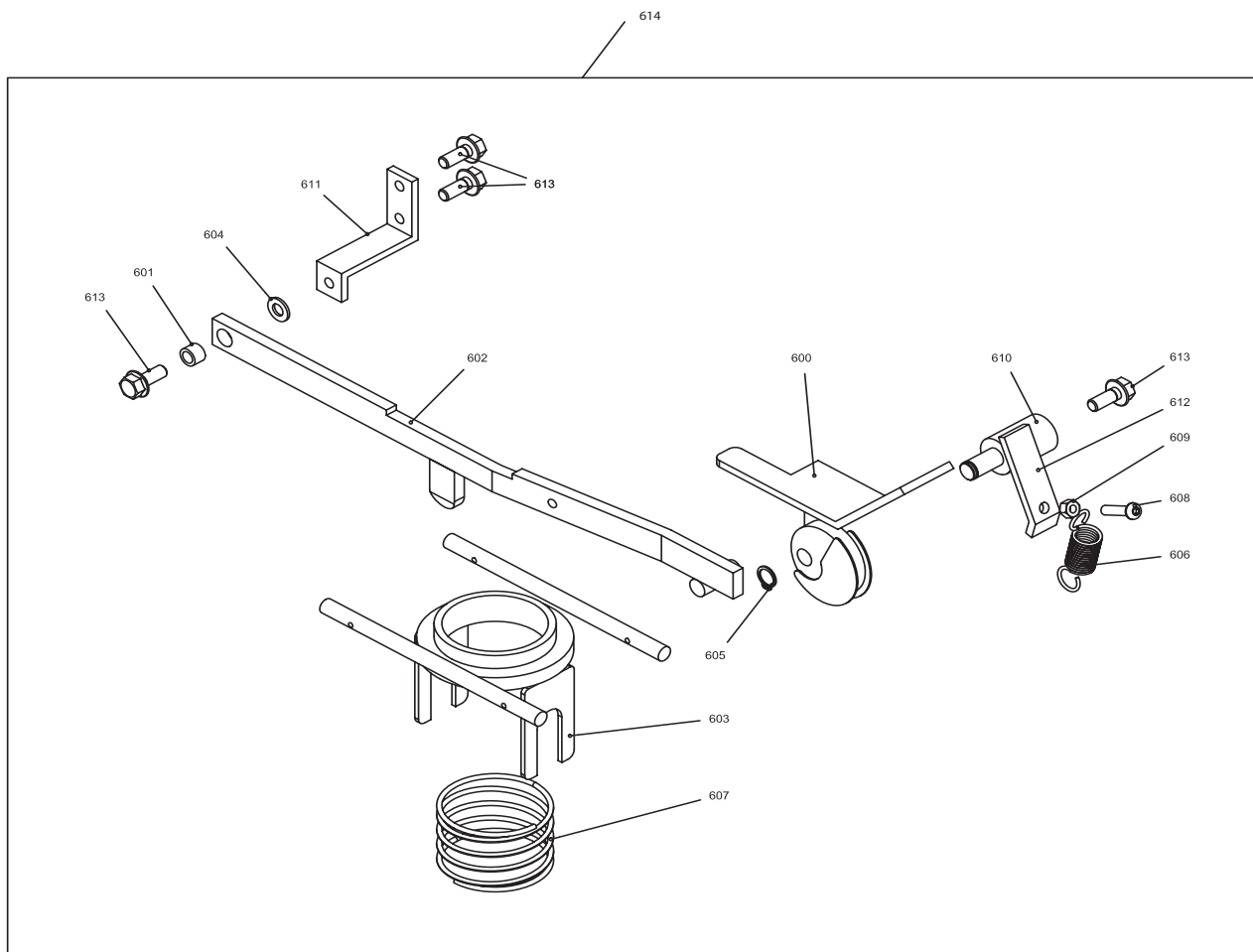


DK Ved bestilling af dele, hvor „Part no.“ er gråt, skal en af følgende farvekoder angives:
GB By ordering spare parts with „Part no.“ being grey, please state one of the following colour codes:
D Bei der Bestellung von Ersatzteilen mit grauem „Part. no.“, bitte die Farbe durch folgende Codes angeben:

- 1: RAL 2002 (Logitrans rød/red/rot)
- 2: RAL 1028 (gul/yellow/gelb)
- 3: Anden RAL-farve/an other RAL colour/eine andere RAL-Farbe
- 6: Sort/black/schwarz

Ex. 425050-1 ⇒ 425050-1-1

Spare Parts List			EHL	Handel	04-05-04	
Pos.	Part no.	Benævnelse	Description	Benennung	Pcs.	
500	982075	Vippekontakt	Tilting switch	Kippschalter	1	
501	402356	Kontaktskærm f. vippekontakt	Contact carrier	Schalterschirm	2	
502	982190	Nødstopkontakt	Emergency stop switch	Notausschalter	1	
503	420191	Nødstopsholder	Holder emergencystop	Halter Notstopp	2	
504	420033	Håndtag	Handle	Deichsel	1	
505	420315	Fjedertværpind	Transverse pin for spring	Querstift für Feder	1	
506	993066	Gummiprop	Rubber plug	Gummi Stöpsel	1	
507	958213	Trækfjeder	Spring	Feder	1	
508	150001	Håndtagskabel	Handle cable	Deichselkabel	1	
510	919540	Øjeskrue	Eye bolt	Augenschraube	1	
511	921050	Sikringsmøtrik	Lock nut	Gegenmutter	1	



Spare Parts List			EHL	Parking brake	05-05-04	
Pos.	Part no.	Benævnelse	Description	Benennung	Pcs.	
600	401080	Bremsepedal kpl.	Brake pedal cpl.	Bremspedal Kpl.	1	
601	401790	Bøsning f/bremse	Bushing f/brake	Buchse f/Bremse	1	
602	402605	Trykarm f/bremse	Thrust support f/brake	Druckarm f/Bremse	1	
603	401805	Bremседel	Brake component	Bremsteil	1	
604	924100	Skærmskive	Washer	Scheibe	1	
605	933120	Låsering	Circlip	Schliessring	1	
606	958134	Trækfjeder	Spring	Feder	1	
607	958342	Trykfjeder	Spring	Feder	1	
608	919625	Skrue	Screw	Schraube	1	
609	921060	Sikringsmøtrik	Lock nut	Gegenmutter	1	
610	425420	Justeringsstap f/bremse	Adjusting pin f/brake	Justierungsstift f/Bremse	1	
611	425418	Monteringsvinkel	Angle plate for fittings	Montier-Winkeleisen	1	
612	425419	Stoparm f/bremse	Stop arm f/brake	Stopparm f/Bremse	1	
613	916820	Skrue	Screw	Schraube	4	
614	170422	Parkeringsbremse EHL1004	Parking brake EHL 1004	Feststellbremse EHL 1004	1	