

CATÁLOGO DE PRODUCTOS . 2022

SAFETY DEPOT®



SIMBOLOGÍA



CA Casco de Acero



Antiestático



Forro de textil acojinado térmico y con alta resistencia a la fricción



Horma ergonómica EEE que brinda excelente confort, soporte y durabilidad



Casco Poliamida



Suela y Plantilla antifatiga con absorción de impacto



Resistente a la Abrasión



Antiderrapante



Contra aceite, ácido, grasa, solvente



Dieléctrico

CONTENIDO

CALZADO DE SEGURIDAD	4
PROTECCIÓN DE CABEZA	26
PROTECCIÓN VISUAL	34
PROTECCIÓN AUDITIVA	38
PROTECCIÓN RESPIRATORIA	41
PROTECCIÓN ESPALDA	44
PROTECCIÓN TÁCTIL	47
PROTECCIÓN DE CUERPO	56
EXTINTORES Y SEÑALIZACIÓN	68
UNIFORMES	81
PROTECCIÓN ANTICAÍDAS	92
ANTIESTÁTICO	102
ACCESORIOS	104

CALZADO DE SEGURIDAD



#TUSTIENDASDESEGURIDAD

Mod. 430

NUEVO



Puntera de Protección



Antiderrapante



Suela con Tecnología de Retorno de Energía

Clave: 430
Color: Negro.
Tallas: 23-30 sólo puntos enteros.
Plantilla: Téxtil poliéster.
Casco: Poliamida.
Forro: Textil poliéster.
Corte: 100% poliéster.
Suela: PU.
Caja máster: 10 pares
Hecho en: China.



113 - STPS - 2009

Mod. 440

NUEVO



Dieléctrico



Puntera de Protección



Plantilla Clavos



Suela con Tecnología de Retorno de Energía

Clave: 440
Color: Negro con detalles en blanco.
Tallas: 25 - 30 sólo puntos enteros.
Plantilla: Antiperforación.
Casco: Poliamida. Capaz de soportar impactos de 200j (20kg) cayendo de una altura de 1.5mts.
Certificación: Tipo III + tipo II Tenis de seguridad (NOM-113-STPS-209).
Forro: Textil poliéster.
Corte: 100% poliéster.
Suela: Transparente / café con tecnología de retorno de energía.
Hecho en: China.



113 - STPS - 2009

Mod. 450**NUEVO**

Dieléctrico

Puntera de
ProtecciónPlantilla
ClavosSuela con Tecnología
de Retorno de Energía**Clave:** 450**Color:** Negro con detalles en rojo.**Tallas:** 25 - 30 sólo puntos enteros.**Plantilla:** Antiperforación.**Casco:** Poliamida. Capaz de soportar impactos de 200j (20kg) cayendo de una altura de 1.5mts.**Certificación:** Tipo III + tipo II Tenis de seguridad (NOM-113-STPS-209).**Forro:** Textil poliéster.**Corte:** 100% poliéster.**Suela:** Transparente / rojo con tecnología de retorno de energía.**Hecho en:** China.**NOM**

113 - STPS - 2009

Mod. 124**NUEVO**

Dieléctrico

Puntera de
Protección**Clave:** 124**Color:** Negro con detalles en gris y amarillo**Plantilla:** Memory Foam**Casco:** Poliamida**Recio Horma:** EE**Forros:** Malla sintética**Corte:** Malla poliéster, algodón, KPU**Presentación:** Choclo**Suela:** Rhino negra**Sistema de Fabricación:** Pegado**Tallas:** 25-30 sólo puntos enteros**Caja máster:** 20 pares**NOM**

113 - STPS - 2009

MX
HECHO EN
MÉXICO

NUEVO
Mod. 112MX



Dieléctrico



Puntera de Protección



Antiderrapante

Clave: 112MX

Color: Negro con detalles rojos.

Tallas: 25-30 sólo puntos enteros.

Plantilla: Plantilla confortable de PU.

Revestimiento: Malla de poliéster.

Casco: Resiste hasta 14, 000 Voltios.

Casco: Poliamida.

Suela: Hule + Eva.

Entresuela: Textil.

Corte: 90% Poliéster no tejido.



113 - STPS - 2009



Mod. 113MX



Dieléctrico



Puntera de Protección



Plantilla Clavos

Clave: 113MX

Color: Negro con detalles gris.

Tallas: 23-30 sólo puntos enteros.

Plantilla: Plantilla anticlavos.

Revestimiento: Malla de poliéster.

Casco: Poliamida.

Suela: Hule + Eva.

Entresuela: Kevlar.

Corte: KPU 30% + 50% Malla de poliester + 20% Piel.



113 - STPS - 2009



Mod. 121

PRÓXIMAMENTE



Dieléctrico

Puntera de
Protección**Clave:** 121**Color:** Negro.**Tallas:** 25-30 sólo puntos enteros. **Plantilla:** PU.**Casco:** Poliamida.**Recio Horma:** EE.**Forros:** Textil.**Corte:** Vacuno.**Suela:** PU Hule.**Caja máster:** 20 pares.

113 - STPS - 2009



Mod. 123

PRÓXIMAMENTE



Dieléctrico

Puntera de
Protección**Clave:** 123**Color:** Gris con detalles en negro y amarillo.**Tallas:** 23-30 sólo puntos enteros.**Plantilla:** Memory Foam.**Casco:** Poliamida.**Recio Horma:** EE.**Corte:** Piel.**Presentación:** Borcegui 6".**Suela:** TPU- hule.**Sistema de Fabricación:** Pegado.**Caja máster:** 20 pares

113 - STPS - 2009



Mod. 767PLUS



Dieléctrico



Puntera de Protección

Clave: 767PLUS

Color: Café con detalles en rosa.

Tallas: 23-27 sólo puntos enteros.

Plantilla: EVA conformada.

Casco: Poliamida.

Recio Horma: EEE.

Corte: Piel. Espesor 1.8 - 2.0 mm.

Presentación: Borcegui de 5"

Sistema Fabricación: Inyección Directa al corte.

Forros: Téxtil.

Suela: Inyectada Monodensidad PU.

Caja máster: 20 pares.



Mod. 116

NUEVO



Dieléctrico



Puntera de Protección

Clave: 116

Color: Café claro y oscuro.

Tallas: 25-30 sólo puntos enteros.

Plantilla: Memory Foam.

Casco: Poliamida.

Forros: Piel Vacuno y Sintético P.U.

Corte: Piel Vacuno 55% y Sintético P.U. 35%

Suela: PU.

Sistema Fabricación: Pegado.

Recio Horma: EE.

Caja máster: 20 pares.



Mod. **NUEVO** 125



Dieléctrico

Puntera de
ProtecciónPlantilla
anticlavos

**SIN AGUJETAS!!
SISTEMA FLIP
DE AJUSTE!!**

**Clave:** 125**Color:** Negro.**Tallas:** 23-30 sólo puntos enteros.**Plantilla:** Plantilla confortable de PU.**Revestimiento:** Malla de poliéster.**Casco:** Poliamida.**Suela:** Hule + Eva.**Entresuela:** Kevlar.**Corte:** 65% Piel nubuck + 35%
tela gris + 1 % cinta reflejante.**Caja Máster:** 20 pares**Hecho en:** China.

113 - STPS - 2009

Mod. **NUEVO** 125MX



Dieléctrico

Puntera de
ProtecciónPlantilla
anticlavos**Clave:** 125MX**Color:** Negro.**Tallas:** 23-30 sólo puntos enteros.**Plantilla:** Plantilla confortable de PU.**Revestimiento:** Malla de poliéster.**Casco:** Poliamida.**Suela:** Hule + Eva.**Entresuela:** Kevlar.**Corte:** 65% Piel nubuck + 35%
tela gris + 1 % cinta reflejante.**Caja Máster:** 20 pares

113 - STPS - 2009



Mod. 118



Dieléctrico



Puntera de Protección

Clave: 118

Color: Negro con detalles gris y amarillo.

Tallas: 25-30 sólo puntos enteros.

Plantilla: Memory foam.

Revestimiento: Malla de poliéster.

Casco: Poliamida.

Forro: Textil.

Corte: Sintético.

Suela: PU + Hule.

Caja máster: 20 pares

NOM

113 - STPS - 2009

MX
HECHO EN
MÉXICO

Mod. 106

NUEVO



NOM

113 - STPS - 2009



Puntera de Protección



Dieléctrico

Clave: 106

Color: Negro con detallas amarillos.

Tallas: 25-30 sólo puntos enteros.

Plantilla: EVA conformada.

Forros: Textil Malla Sandwich.

Casco: Poliamida.

Corte: Poliéster.

Suela: Inyectada doble densidad PU con injerto interno anti-impacto.

Sistema Fabricación: Pegado.

Presentación: Choclo.

Recio Horma: EE.

Caja máster: 20 pares.

Hecho: En China.



Mod. 107 PLUS



Dieléctrico

Puntera de
Protección

Antiderrapante

Clave: 107PLUS**Color:** Negro con detalles en azul.**Tallas:** 23-30 sólo puntos enteros.**Plantilla:** EVA conformada.**Bullón:** Textil.**Casco:** Poliamida.**Recio Horma:** EEE.**Forros:** Textil.**Presentación:** Borgegui de 6".**Corte:** Piel pulida. Espesor 1.8-2.0mm.**Sistema Fabricación:** Inyección directa al corte.**Suela:** Inyectada doble densidad PU/TPU. Resistente contra ácidos y agentes corrosivos.**Caja máster:** 20 pares.

VISTA

107CAFE


NOM

113 - STPS - 2009

MX
HECHO EN MEXICO


Dieléctrico

Puntera de
Protección

Antiderrapante

Clave: 107CAFE**Color:** Café.**Tallas:** 23-30 sólo puntos enteros.**Plantilla:** Memory Foam.**Casco:** Poliamida.**Recio Horma:** EEE.**Presentación:** Borgegui de 6".**Corte:** Piel Oleo Buck grosor 1.8-2.0 mm.**Forros:** Téxtil termico alta resistencia a la fricción.**Suela:** Inyectada doble densidad PU/TPU. Resistente contra ácidos y agentes corrosivos.**Caja máster:** 20 pares.

VISTA

Mod. 779 PLUS



Dieléctrico



Puntera de Protección



Plantilla Anticlavos

Clave: 779PLUS

Color: Negro con detalles en rojo.

Tallas: 25-30 sólo puntos enteros

Plantilla: EVA conformada.

Casco: Poliamida.

Recio Horma: EEE.

Presentación: Borgegui de 6".

Sistema Fabricación: Inyección directa al corte.

Forros: Téxtil.

Corte: Piel pulida.

Suela: Inyectada doble densidad PU/TPU.

Caja máster: 20 pares.



Mod. 760



Puntera de Protección



113 - STPS - 2009



Clave: 760

Color: Café.

Tallas: 22-32 con puntos medios.

Plantilla: PU conformada.

Forro: Textil acojinado térmico y con alta resistencia a la fricción.

Suela: Hule SBR.

Corte: Piel flor entera.

Casco: Poliamida.

Recio Horma: EEE.

Presentación: Borgegui de 6".

Sistema Fabricación: Sticher.

Caja máster: 20 pares.



Mod. 111C



NOM

113 - STPS - 2009

MX
HECHO EN
MÉXICO



Dieléctrico



Puntera de
Protección



Antiderrapante

Clave: 111C

Color: Café.

Tallas: 25-30 sólo puntos enteros.

Plantilla: Memory Foam.

Presentación: Borgegui de 6".

Casco: Poliamida.

Recio Horma: EEE.

Sistema Fabricación: Inyección directa al corte.

Corte: Piel pulida.

Forros: Téxtil.

Suela: Inyectada doble densidad PU/HULE

Caja máster: 20 pares.



VISTA



Mod. 490

PRÓXIMAMENTE



Dieléctrico



Puntera de
Protección

Clave: 490

Color: Negro con detalles gris y rojo.

Tallas: 25-30 sólo puntos enteros.

Plantilla: Memory foam.

Revestimiento: Malla de poliéster.

Casco: Poliamida.

Forro: Textil.

Corte: Sintético.

Suela: PU + Hule.

Caja máster: 20 pares

NOM

113 - STPS - 2009

Mod. 109 METATARSAL



Clave: 109 Metatarsal
Color: Café.
Tallas: 23-30 sólo puntos enteros.
Protector: Metatarsal de polímero.
Plantilla: Memory Foam.
Forros: Textil.
Corte: Piel pulida.
Presentación: Borcegui de 6".
Sistema Fabricación: Inyección directa al corte.

Recio Horma: EEE.
Casco: Poliamida.
Suela: Inyectada doble densidad PU/TPU. Resistente contra ácidos y agentes corrosivos.
Caja máster: 20 pares.

Mod. 109 PLUS



Certificación de Calidad
 ASTM F2413-18



Clave: 109PLUS
Color: Café.
Tallas: 23-30 sólo puntos enteros.
Plantilla: Memory Foam.
Forros: Textil.
Corte: Piel pulida.
Casco: Poliamida.
Presentación: Borcegui de 6".
Sistema Fabricación: Inyección directa al corte.

Recio Horma: EEE.
Suela: Inyectada doble densidad PU/TPU.
Caja máster: 20 pares.



Mod. 782 ASSEN



Antiestático



Puntera de Protección



Plantilla Anticlavos



MADE IN ITALY



VALENCIA



Antiestático



Puntera de Protección



Plantilla Anticlavos

Clave: 782 ASSEN**Color:** Negro con detalles en rojo.**Tallas:** 25-30 sólo puntos enteros.**Plantilla:** Antiperforación de tejido HRP- High Resistant Perforation.**Forros:** Antimicóticos, 100% poliéster.**Suela:** PU doble densidad.

Con características ESD Antiestático.

Sistema Fabricación: Inyección directa al corte.**Corte:** Vacuno.**Casco:** Poliamida.**Caja Máster:** 10 pares.**Clave:** VALENCIA**Color:** Negro con detalles en rojo.**Tallas:** 25-30 sólo puntos enteros.**Plantilla:** Antiperforación de tejido HRP- High Resistant Perforation.**Forros:** Antimicóticos, 100% poliéster.**Suela:** PU doble densidad.

Con características ESD Antiestático.

Sistema Fabricación: Inyección directa al corte.**Corte:** Vacuno.**Casco:** Poliamida.**Caja Máster:** 10 pares.

Mod. 765



NOM
113 - STPS - 2009

MX
HECHO EN
MÉXICO



Dieléctrico



Puntera de
Protección

Clave: 765

Color: Negro.

Tallas: 22-30 con puntos medios.

Plantilla: EVA conformada.

Bullón: Textil.

Casco: Poliamida.

Recio Horma: EEE.

Sistema Fabricación: Pegado.

Presentación: Borcegui de 6" altura.

Corte: Piel pulida.

Forros: Con propiedades térmicas y antimicóticas.

Suela: Poliuretano doble densidad.

Caja máster: 20 pares.



VISTA

Mod. 107PN



MX
HECHO EN
MÉXICO

NOM
113 - STPS - 2009



Dieléctrico



Puntera de
Protección

Clave: 107PN

Color: Negro.

Tallas: 23-31 con puntos medios

Plantilla: EVA conformada.

Casco: Poliamida.

Corte: Piel pulida.

Sistema Fabricación: Pegado

Presentación: Borcegui de 6" de altura.

Forros: Téxtil.

Recio Horma: EEE.

Suela: Poliuretano doble densidad.

Caja máster: 20 pares.

Mod. 790**Mod. 480**

Clave: 790
Color: Café.
Tallas: 25-30 sólo puntos enteros.
Plantilla: Aosolite.
Casco: Poliamida.
Recio Horma: EEE.
Corte: Piel Crazy Horse.
Sistema Fabricación: Inyección Directa al corte.
Presentación: Bota de 8" altura.

Forros: Textil térmico cambrell nylon, alta resistencia a la fricción.
Suela: Inyectada doble densidad PU/TPU.
Caja máster: 16 pares.



Clave: 480
Color: Café tamarindo.
Tallas: 25-30 sólo puntos enteros.
Plantilla: Celtec, EVA y Confort
Corte: Piel Crazy Horse.
Sistema Fabricación: Montado, pegado, cosido.
Suela: Poliuretano mil rayas

Recio Horma: EE.
Presentación: Botín
Caja máster: 12 pares.

***Este modelo no incluye casquillo (puntera de protección).**

Mod. 610PLUS



Clave: 610PLUS
Color: Negro.
Tallas: 25-30 sólo puntos enteros.
Plantilla: Sport táctica.
Corte: Vacuno.
Sistema Fabricación: Inyectada directa al corte.
Suela: Inyección Directa PU/TPU.

Recio Horma: EEE.
Presentación: Bota táctica de 8" altura.
Caja máster: 16 pares.



*Este modelo no incluye casquillo (puntera de protección).

Mod. 601



Sin puntera de protección



Dieléctrico



Clave: 601
Color: Negro.
Tallas: 25-30 sólo puntos enteros.
Plantilla: Corrida ergonómica y antimicótica.
Casco: Sin casquillo.
Corte: Piel graso con lona.
Sistema Fabricación: Pegado Lock Stitcher (pegado y cocido).
Suela: resiste hasta 14, 000 Voltios.

Recio Horma: EEE.
Caja máster: 12 pares.

*Este modelo no incluye casquillo (puntera de protección).

Mod.**NOM**
113 - STPS - 2009**MX**
HECHO EN
MÉXICO**760**

Clave: 760
Color: Café.
Plantilla: PU conformada.
Ojillos: Nailon.
Bullón: Textil.
Recio Horma: EEE.
Forro: Textil acojinado térmico y con alta resistencia a la fricción.

Corte: Piel flor entera. Espesor 1.8 - 2.0 mm.
Casco: Poliamida.
Presentación: Borgegui de 6".
Suela: Hule SBR
Sistema Fabricación: Sticher.
Tallas: 22-32 con puntos medios.
Caja máster: 20 pares.

Mod. 777Sin puntera
de protección**MX**
HECHO EN
MÉXICO

Clave: 777
Color: Café.
Plantilla: Café.
Recio Horma: EEE.
Casco: Sin casco.
Corte: Nobuck.
Forro: Textil.
Presentación: Hicking.

Suela: Phylon con hule.
Sistema Fabricación: Pegado.
Tallas: 25-29 sólo puntos enteros.
Caja máster: 20 pares.



El siguiente modelo no incluye casquillo (puntera de protección).

Mod. 6570



Sin puntera de protección



Clave: 6570
Color: Miel.
Plantilla: EVA.
Recio Horma: EEE.
Casco: Sin casco.
Corte: Nobuck.
Forro: Textil.
Presentación: Hicking.

Suela: Phylon con hule.
Sistema Fabricación: Pegado.
Tallas: 25-29 sólo puntos enteros.
Caja máster: 20 pares.

Los siguientes modelos no incluye casquillo (puntera de protección).

Mod. WPL



Resistencia a la abrasión



Resiste a solventes, aceites y ácidos



Clave: WPL
Tallas: 24-30 sólo puntos enteros.
Caña: Color negro. Para evitar la fatiga del pie la caña está fabricada con materiales suaves menos rígidos y de menor dureza.
Suela: Diseño antiderrapante el cual proporciona una larga duración y una excelente adherencia a las superficies secas o mojadas
Horma: Ergonómica, adecuada al pie y al cuerpo, logran un calce con el empeine y talón.
Caja máster: 10 pares.

Mod. ILB



Resistencia
a la abrasión



Resiste a solventes,
aceites y ácidos



Mod. ILN



Bota Industrial y Sanitaria. Color blanco y negro. Fabricada con doble inyección de PVC y calceta poliéster/ algodón. Resistente al trabajo pesado, a sustancias químicas, productos grasos vegetales, animales, a la abrasión y rangos de temperatura entre 5°C y 42°C sin presentar deformación o resquebrajamiento (no usarse fuera de esos rangos).

Clave: ILB (Blanca) ILN (Negra).

Tallas: 25-30 sólo puntos enteros.

Caña: Color negro o blanco. Para evitar la fatiga del pie la caña está fabricada con materiales suaves menos rígidos y de menor dureza.

Suela: Color rojo con una dureza de 65-75 shore A. Antiderrapante.

Horma: Ergonómica que permite confort y reducción de fatiga.

Caja máster: 10 pares.

***Los siguientes modelos no incluye casquillo (puntera de protección).**

Mod. 721994



Color: Miel
Corte: Vacuno
Forro: Textil
Sistema de
Construcción: Cosido

Bota de seguridad.
Casco poliamida.
Holton steel toe.



Mod. 721512



Color: Chocolate
Corte: Vacuno
Forro: Textil
Talla: 25-29
Sistema de
Construcción: Pegado
suela-hule
Choclo. sin Casco



Mod. 712247



Color: Negro
Corte: Redondo
Forro: Gamusa
Sistema de
Construcción: Cosido



Mod. 708025



Color: Chocolate
Corte: Vacuno
Forro: Textil
Sistema de
Construcción: Cosido

Bota de seguridad.
Casco poliamida.
Holton steel toe.



guntar costo y tiempo de entrega con su asesor.

CALZADO GENÉRICO



101 ANH

22-32
CON PUNTOS MEDIOS

Clave: 101ANH
Color: Negro.
Plantilla: EVA.
Bullón: Textil.
Casco: Acero.
Recio Horma: EEE.
Forros: Textil.
Corte: Piel pulida. Espesor 1.8 - 2.0 mm.
Presentación: Borcegui de 6".
Suela: Hule.
Tallas: 22 al 32 con puntos medios.
Caja máster: 24 pares.
Sistema de Fabricación: Pegado Lock Stitcher (pegado y cosido).



766

22-30
SÓLO PUNTOS ENTEROS

Clave: 766
Color: Negro.
Plantilla: EVA.
Bullón: Textil.
Casco: Poliamida.
Recio Horma: EEE.
Forros: Textil.
Corte: Flor corregida cuero ganado vacuno.
Presentación: Borcegui de 5".
Dielectrico: Resiste 14,000 Voltios.
Suela: Poliuretano (PU).
Tallas: 22 al 31 sólo puntos enteros.
Sistema de Fabricación: Pegado.
Tallas: 22 al 30 sólo puntos enteros.
Caja máster: 24 pares.



Dieléctrico



Puntera de Protección



105 PLUS

22-31
CON PUNTOS MEDIOS

Clave: 105PLUS
Color: Negro.
Plantilla: EVA.
Bullón: Textil.
Casco: Poliamida.
Recio Horma: EEE.
Forros: Textil.
Corte: Piel pulida. Espesor 1.8 - 2.0 mm.
Presentación: Borcegui de 5".
Suela: Hule.
Tallas: 22 al 31 sólo puntos enteros.
Caja máster: 24 pares.
Sistema de Fabricación: Pegado Lock Stitcher (pegado y cosido).



Dieléctrico



Puntera de Protección



PROTECCIÓN DE CABEZA



#TUSTIENDASDESEGURIDAD

Mod. GRSEMI-L *PRÓXIMAMENTE*

Clave: GRSEMI-L

Concha Fabricada en Termoplástico ABS (Acrlonitrilo, Butadieno y Estireno) con cojín de EVA. Luz LED en la visera y ajuste de contactel en la parte trasera.

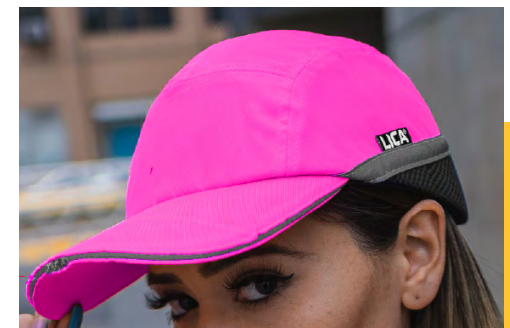
Presentación: 1 pieza.

Caja máster: 30 piezas.

Hecho en China.

Clave/Color:

- GRSEMI-L-N ● GRSEMI-L-NEG ● GRSEMI-L-AM
- GRSEMI-L-ROS ● GRSEMI-L-AZ



Mod. CRISTAL



Clave: CRISTAL CLARO

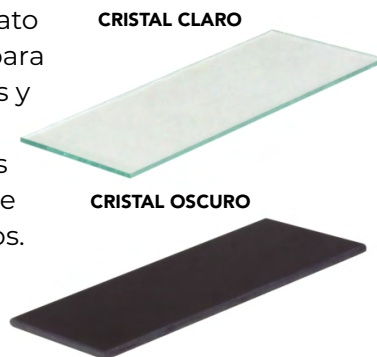
Clave: CRISTAL OSCURO

Mica intercambiable de policarbonato o cristales, para goggles o caretas para soldar. Impide el paso de sustancias y residuos dañinos al trabajador.

Su película obscura protege los ojos de altas exposiciones luminosas que podrían ser dañinas para los mismos.

Medidas: 10.8 cm x 5 cm.

Presentación: Caja con 100 piezas por color.



Mod. CARETA PVC

Protector Facial mica transparente con marco tipo lente

Clave: CARETA CON LENTE

El marco es muy resistente y flexible. La mica viene con dos películas de plástico que la protegen de ralladuras durante su transporte, es importante removerlas antes de utilizarla.

Protege la cabeza, ceja y hasta abajo del mentón contra salpicaduras y fluidos.

Medida: 19 cm de alto

Presentación: 1 Pieza.

Hecho en México.



Mod. PF-MALLA

Protector Facial Malla

Clave: PF-MALLA

Protegete cara y ojos contra los escombros, madera o hierbas.

Liviano y cómodo de usar.

Hecho en China.



ANSI Z87.1



Mod. PFI

Visera con lente de policarbonato.

Clave: PFI

Medida: 60 x 48 x 50cm.

Presentación: Caja con 25 pz.

Hecho en China.



ANSI Z87.1



Mod. CAPUCHA-NEG

Capucha para soldador con forro térmico

Clave: CAPUCHA-NEG

100% Algodón. Más fresco y cómodo

Protege la zona de hombros, cuello

y cabeza ante las chispas

al estar soldando. Cuenta

con dos broches de presión RT.

Composición: 100% Algodón.

Presentación: Caja 50 piezas.



Mod. MNL

Malla Sanitaria.

Clave: MNL

Este aditamiento es utilizado en la

industria alimenticia, en la cuál se

requieren altos estándares de

salubridad e higiene.

Composición: 100% Nylon.

Presentación: Bolsa con 100 piezas.

Hecho en China.



Mod. CAPUCHA

Capucha para soldador de Mezclilla.

Clave: CAPUCHA

Protege la cabeza de chispas y rebabas

generadas al momento de soldar,

evitando quemaduras, en la cabeza

y en el cuello. Ajuste de Velcro.

Composición: 100% Algodón.

Presentación: Caja de 50 piezas.



Mod. COFIA

Gorro cofia plisada con resorte.

Clave: CDL-1

Ideal para la industria alimenticia, así

como para el sector de salud, médicos

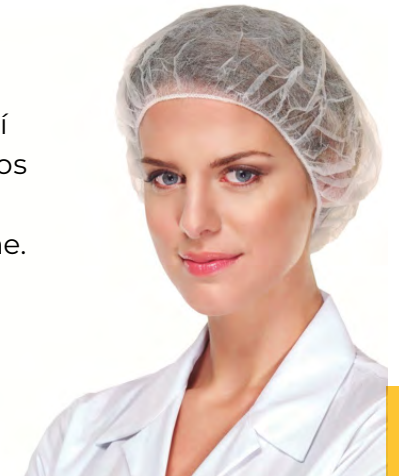
y enfermeros que están expuestos a

ambientes que necesitan alta higiene.

Composición: 100% Polipropileno.

Presentación: Bolsa con 100 piezas.

Caja Máster: 45 bolsas.



Mod. PASAMONTAÑAS

Pasamontañas de tejido doble.

Clave: PASAMON-DOBLE

Este pasamontañas esta constituido de tela polar, la cual brinda protección del frío al rostro en ambientes de bajas temperaturas.

Presentación: Paquetes de 24 piezas.



Mod. BARBIQUEJO

Barbiquejo para casco Termoplástico.

Clave: BARB-001

Brinda mayor estabilidad al casco, evitando caídas con el movimiento. Elástico adaptable a cualquier tipo o tamaño de cara y cabeza.

Presentación: Bolsa de 100 piezas.

Hecho en China.



Mod. NUQUERA

Nuquera de malla amarilla con reflectante.

Clave: NQ-001

Brinda fijación y soporte al casco para ayudar a soportar el daño provocado por los rayos UV del sol. Ayuda al trabajador a prevenir fatiga de forma directa. Funciona para casco de ala ancha.

Presentación: Caja con 200 piezas.

Hecho en China.



Mod. SOMBRILLA PARA CASCO

Clave: HATNUQ

Material transpirable, ligero y cómodo.

Tela alta visibilidad con franja reflectante en los bordes. Protege eficazmente su cuello del sol durante el día. Se adapta a la mayoría de cascos.

Composición: 99.5% Poliéster, 0.5% Hierro.

Presentación: Caja con 100 piezas.

Hecho en China.



Mod. CASCOS DE SEGURIDAD

Casco termoplástico con ajuste de intervalos o de matraca.

Características: Cumple con certificación ANSI Z89.1-2003. Cumple con la norma NOM-115- STPS-1994. Casco de seguridad tipo cachucha clase "E".

Cuenta con canal para que la caída del agua sea por la parte frontal del casco. Laterales de 45 para que al momento del impacto el objeto sea desplazado con facilidad.

Ventajas: Diseño totalmente moderno sin dejar a un lado su seguridad. El casco es sumamente ligero para evitar incomodidades. Nuevo diseño en la porta orejera para un fácil manejo de la misma. Refuerzo adicional en la parte superior central del casco para soportar impactos de hasta 150 kgs.

Aplicaciones: Debido a la gran protección que brinda nuestro casco, tenemos una demanda en el ramo industrial, obras en construcción, lugares en reparación y en todo lugar donde la seguridad del trabajador sea primordial.

Presentación: Caja de 55 piezas por color (no mezclados), en casco de intervalos.



CON AJUSTE DE INTERVALOS



Mod. CON AJUSTE DE MATRACA

Con dos reflejantes a los costados y vinil fotoluminiscente en la parte trasera para mayor visibilidad en lugares con poca luz.

Presentación: Caja de 50 piezas por color (no mezclados), en casco de matraca.



1C-PLICA-4MA



MX
HECHO EN
MÉXICO



1CP-LICA-4MZ



1CP-LICA-4MR



1CP-LICA-4MV



1CP-LICA-4MB



1CP-LICA-4MN

Mod. CON TONOS FLUORESCENTES

Casco termoplástico con ajuste de matraca.

Casco de seguridad tipo cachucha clase "E" Colores de alta visibilidad con matraca con reflejante en los costados. Cumple con certificación ANSI Z89.1-2003. Norma NOM-115- STPS-1994.

Presentación: Caja de 50 piezas por color (no mezclados), en casco fluorescentes



1CP-LICA-4MFLUN



1CP-LICA-4MFLUA



1CP-LICA-4MFLUL



1CP-LICA-4MFLUR

MX
HECHO EN
MÉXICO

#TUSTIENDASDESEGURIDAD

Mod.

CASCO ALA ANCHA

Casco de ala completa o ancha. Los cascos de seguridad de ala completa LICA, consisten en una estructura de polietileno, (concha) y un sistema de suspensión que juntos crean un sistema de protección. Cumplen y exceden los requisitos aplicables para un casco. -Diseñados para proveer protección contra impactos (limitada) y penetración a la cabeza de los usuarios así como a la tensión eléctrica. Color: Blanco



Mod.

CASCO DE ALUMINIO

Casco de protección de aluminio con intervalos.

Fabricados con aluminio tratado térmicamente para dar mayor dureza al casco, equipados con suspensión para absorber altos impactos. Con sudadera de poliuretano afelpado que brinda frescura, absorción, más comfortable.



ANSI Z87.1

PROTECCIÓN VISUAL



■ #TUSTIENDASDESEGURIDAD

Mod. LLI01

Clave: LLI01C (Claro) y LLI01O (Oscuro).

Fabricado en 100% policarbonato.
Resistente y durable.
Mica interior/ exterior, anti-impacto.
Micacóncava sin armazón.

Presentación: 12 piezas

Caja Máster: 300 piezas

Hecho en China.



LLI01C



LLI01O



*Si requiere el modelo con mica clara Anti-Empaño solicitar con la siguiente clave. **LLI01C-AE**



Mod. LLI04C

Lente de seguridad de ceja negra tipo Sargento mica clara.

Clave: LLI04C

Mica anti-impacto y anti-rayaduras.
100% policarbonato. Armazón de nailon resistente. Producto flexible y ajustable.
Proteccion contra rayos UV.

Presentación: 10 piezas

Caja Máster: 200 piezas



Mod. LLI06C

Lente tipo capataz claro.

Clave: LLI06C

Provee un campo de vision amplio y libre de armazones, las patas ventiladas del lente, ofrecen frescura y protección.
Protege contra impactos de rebabas y otros objetos.

Presentación: 10 piezas

Caja Máster: 200 piezas

Hecho en China.



Mod. LLI05

Lentes de seguridad industrial.

Clave: LLI05C (claro) y LLI05O (polarizado).

Mica anti-impacto y anti-rayaduras.

100% policarbonato. Flexible y ajustable.

Protección contra rayos UV.

Presentación: 10 piezas

Caja Máster: 200 piezas

Hecho en China.

ANSI Z87.1



LLI05C



LLI05O

SAFETY DEPOT / 2022



*Si requiere el modelo con mica clara Anti-Empaño solicitar con la siguiente clave. **LLI05C-AE**



Mod. LLI07

Lentes de seguridad.

Clave: LLI07C-PRO (claro) y LLI07O-PRO (oscuro).

Mica 100% policarbonato, anti-rayadura, con protección UV. Protege de partículas.

Presentación: 100 piezas.



LLI07C-PRO



LLI07O-PRO

ANSI Z87.1



Mod. LICA-NEG-I

Lente de seguridad industrial.

Clave: LICA-NEG-I

Mica gris 100% policarbonato con protección UV y antirayado.

Presentación: 10 piezas

Caja Máster: 200 piezas

Hecho en China.

ANSI Z87.1



Mod. MONOPRO

Clave: MONOPRO

Mica 100% Policarbonato. Protección visual anti-impactos y Antirayaduras. Bandas de ajuste elástico.

Caja Master: 100 piezas.

Hecho en China.

ANSI Z87.1



VISTA
#TUSTIENDASDESEGURIDAD

Mod. LICA-TRAN-I

Lente de seguridad industrial.

Clave: LICA-TRAN-I

Mica transparente 100% policarbonato, resistente al impacto.

Puente nasal de ajuste preciso. Protección UV y antirayado.

Presentación: 10 piezas

Caja Máster: 200 piezas

Hecho en China.

ANSI Z87.1



Mod. MONOLICA-I

Goggles de ventilación directa.

Clave: MONOLICA-I

Mica de policarbonato de alta resistencia al impacto.

Cuenta con perforaciones de ventilación directa.

Material hipoalergénico. Bandas elásticas de ajuste.

Se ofrece también con recubrimiento antiempañante.

Caja Máster: 120 piezas.

Hecho en China.

ANSI Z87.1



PROTECCIÓN AUDITIVA



#TUSTIENDASDESEGURIDAD

Mod. TLRI27

Tapón auditivo de cuatro aletas reusable.

Clave: TLRI27

Contra ruidos de alta frecuencia.

Nivel de Reducción de Ruido 27 dB.

Cordón plástico de 70 cm de largo.

Presentación: Caja con 100 pares.

Caja máster: 1000 pares.

Hecho en China.



Mod. TL37

Tapón reusable 37 dB.

Clave: TL37

Recomendado para ruidos de alta frecuencia y largas jornadas de trabajo.

Nivel de reducción de Ruido 37 dB.

Fabricados en PU-FOAM. Cordón plástico de 70 cm de largo.

Presentación: Caja con 100 pares.

Caja Máster: 1500 pares.

Hecho en China.



Mod. TLCR-27

Tapón auditivo de cuatro aletas reusable **CON ESTUCHE.**

Clave: TLCR-27

Contra ruidos de alta frecuencia.

Nivel de Reducción de Ruido 27 dB.

Cordón plástico de 70 cm de largo.

Incluye caja de plástico reutilizable, con clip para sujetar fácilmente de la ropa.

Presentación: Caja con 100 pares.

Caja máster: 1500 pares.

Hecho en China.

Mod. PATO-IMP



Orejera tipo Concha.

Clave: PATO-IMP

Diadema / Orejera, elaborada de plástico de alta calidad lo que impide la deformación y evita que pierda la protección ofrecida. Cuenta con almohadilla para mayor comodidad.

Hendidura ajustable en cada lado para posicionar la orejera perfectamente. Ajuste en 3 posiciones; cabeza, cuello y barbilla. Interior de esponja y almohadilla acolchonada forrada de vinil. Resistente, ligera, duradera, cómoda y de excelente calidad.

Presentación: 10 piezas.

Caja Máster: con 40 piezas.

Hecho en China

Mod. OAC



Orejera ajustable para casco.

Clave: OAC

Reducción de Ruidos hasta 24 db.

Altura ajustable. Almohadillas para mayor confort.

Brazos de acero, copa de PVC acolchado con ABS, 100% polietileno.

Color negro con rojo.

Presentación: Caja Máster con 40 pares.

Hecho en: China

PROTECCIÓN RESPIRATORIA



■ #TUSTIENDASDESEGURIDAD

Mod. MLCP

Mascarilla respiratoria tipo concha desechable.

Clave: MLCP

Resistente a fluidos, no estériles de poliéster. Diseño de contorno a la cara para mayor confort. Varilla de aluminio para adaptarse a la nariz equipada con gomas de sujeción.

Presentación: Caja con 50 piezas.

Caja Máster: 900 piezas.



Mod. CUB-BOCA MEDICO

Cubre bocas grado médico certificado

Clave: CUB-BOCA-MEDICO

Cubre bocas azul plisado termosellado.

Ajuste nasal y elástico earloop en las ojerías para mayor comodidad al usar por tiempo prolongado. Impermeable a la penetración de líquidos y fluidos. Ideal para uso en hospitales, centros de salud, quirófano, consultorios médicos, etc.

Cuenta con certificación FDA, CE, ISO

Presentación: Paquete de 20 piezas.

Hecho en China.



Mod. ML10

Mascarilla para partículas sólidas.

Clave: ML10

Sistema contra polvos y partículas.

Ajuste con ligas de elástico.

Soldadura ultrasónica que elimina las molestias en la cara. Ideal para personas con problemas de alergias por su efectiva protección contra el polen y los ácaros presentes en el polvo.

Presentación: Caja con 25 piezas.

Caja Máster: 300 piezas.



Mod. KN95

Mascarilla KN95.

Clave: KN95

Mascarilla color blanca con resorte que se ajusta en la oreja. Diseñado para ser usado por el personal del quirófano durante los procedimientos quirúrgicos para ayudar a proteger paciente de la transferencia de microorganismos, fluidos corporales y material particulado.

Composición: 60% No tejido, 40% Tela fusible en spray.

Presentación: 1 pieza



Mod. CBA-50

Cubre bocas desechable plisado, 3 pliegues.

Clave: CBA-50

Impermeable a la penetración de líquidos y fluidos. Higiénico, práctico y fácil de usar. Ajuste nasal y elástico en las ojeras. Garantiza la seguridad al paciente, profesionales y trabajadores de la salud en procedimientos tanto clínicos como quirúrgicos.

Presentación: Caja con 50 piezas. Hecho en China.



Mod. CHRL200

Respirador de media cara para gases y vapores orgánicos.

Clave: CHRL200

Compatible con filtros CHF03.

Sistema flexible, filtros para gases, vapores, partículas y suministro de aire. Pieza facial no alergénica. Proporciona un de alto nivel de protección para los usos industriales. Las piezas faciales de media máscara LICA CHRL200 junto con los filtros LICA CHF03 cumplen los requisitos básicos de seguridad.

Presentación: Caja Máster con 6 piezas. Hecho en China



Mod. CHF03

Cartuchos para vapor orgánico y gases ácidos.

Clave: CHF03

Este cartucho está diseñado para acoplarse a la máscara CHRL200. Brinda protección contra gases ácidos y cierto tipo de vapores orgánicos, como cloro, dióxido de cloro, cloruro de hidrógeno, dióxido de azufre, fluoruro de hidrógeno, sulfuro de hidrógeno (sólo escape), amoníaco, metilaminas, formaldehído. Usos sugeridos: Pesticidas, desinfección, remediación y trabajo con metales.

Presentación: Caja con 30 pares. Hecho en China.



PROTECCIÓN ESPALDA



#TUSTIENDASDESEGURIDAD

Mod. FAJA DE PESISTA

Faja para pesista con tirantes.

Clave: FPT con tirantes.

Tallas: CH-XXL.

Apoya al momento de cargar objetos semipesados, también brinda apoyo a la zona lumbar del cuerpo.

Peso del producto: 225g (aprox.)

Presentación: Caja de 12 piezas



FPT CON TIRANTES

Mod. FAJA VAQUETA



Faja de vaqueta.

Clave: FV

Tallas: CH, MD, GD, XL, XXL.

Cuenta con amplia área de cuero para su colocación, precisa y cómoda. Cinturón ergonómico. Uso industrial, fomenta las técnicas de levantamiento correctas y reduce la posibilidad de lesiones. Hecha con cuero, incluye un cinturón extra para mayor protección.

Presentación: Caja 12 piezas de la misma talla.



Mod. FL400HV

Faja sacrolumbar elástica de alta visibilidad con tirantes y tercer cinturón.

Clave: FL400HV

Tallas: CH - XXL.

Cuenta con tercer cinturón de ajuste al frente y tirantes elásticos ajustables. Doble banda elástica de 4" de ancho. 4 varillas plásticas para brindar mayor soporte lumbar con soporte trasero central de 2 pulgadas. Bies de polipropileno de 1" de alta resistencia y contactel para cierre al frente. Tercer cinturón verde de alta visibilidad con reflejante, cuenta con banda tracera vertical con reflejante.

Presentación: Caja de 25 piezas de la misma talla.

Hecho en China.



Mod. FL700

Faja sacrolumbar elástica con tirantes y tercer cinturón.

Clave: FL-700

Tallas: CH - XXL.

Cuenta con tercer cinturón de ajuste al frente y tirantes elásticos ajustables. Doble banda elástica de 4" de ancho. 4 varillas plásticas para brindar mayor soporte lumbar con soporte trasero central de 2 pulgadas. Bies de polipropileno de 1" de alta resistencia y contactel para cierre al frente.

Presentación: Caja de 24 piezas por talla.

Hecho en China.



VISTA

Mod. FLPREMIUM

Faja sacrolumbar elástica con tirantes color negra.

Clave: FLPREMIUM

Tallas: CH - XXL

Correa ajustable al frente y tirantes elásticos.

Diseño plástico de TPVR para brindar mayor soporte lumbar con soporte trasero acolchado. Material de malla transpirable de alta calidad para un mayor flujo de aire. Los cierres de velcro garantizan un fácil uso y remoción.

Presentación: Caja de 30 piezas de talla CH y Caja de 20 piezas de talla M / L / XL / XXL.

Hecho en China



VISTA



PROTECCIÓN TÁCTIL



#TUSTIENDASDESEGURIDAD

Mod. GL-HIGHVIS

Guante alta visibilidad.

Clave: GL-HIGHVIS

Refuerzo de PVC en palma y puntas de dedos. Relleno de gel en palma. Punta de dedos con sistema "touch". Ajuste en muñeca con felpa y gancho.

Composición: Poliuretano 40%, Poliéster Spandex 20%, PVC 10%, Nailon 30%.

Talla: Unitalla.

Caja Máster: 6 pares.
Hecho en Pakistán.



Mod. GL-ANTIMPACTO

Guante alta visibilidad.

Clave: GL-ANTIMPACTO

Palma de piel de cabra. Refuerzo en palma con interior de gel. Neopreno en la zona de los nudillos. Sistema "touch".

Ajuste de felpa y gancho en la muñeca.

Composición: Piel cabra 60%, Poliéster 30%, Nailon 10%.

Talla: Unitalla.

Caja Máster: 6 pares.
Hecho en Pakistán.



Mod. GL-MECANIC

Guante para mecánico.

Clave: GL-MECANIC

Refuerzo de PVC en palma y puntas. Punta de dedos con sistema "touch". Refuerzo en zona de pulgar. Ajuste en muñeca con felpa y gancho.

Composición: Poliuretano 40%, Poliéster 20%, PVC 10%, Nailon 30%.

Talla: Unitalla.

Caja Máster: 6 pares.
Hecho en Pakistán.



Mod. GL-ANTISLIP

Guante antiderrapante.

Clave: GL-ANTISLIP

Palma con relieve en silicón para mejorar la sujeción. Neopreno en la zona de los nudillos. Punta de dedos con sistema "touch". Ajuste en muñeca con felpa y gancho.

Composición: Poliuretano 40%, Poliéster 30%, Nailon 30%.

Talla: Unitalla.

Caja Máster: 6 pares.
Hecho en Pakistán.



Los guantes mostrados cuentan con sistema



#TUSTIENDASDESEGURIDAD

Mod. GLANTIB10

Guante Anti-Vibración y Anti-Impacto con TP3, nitrilo espumado y velcro en muñeca para mayor ajuste.

Clave: GLANTIB10

Composición: Nitrilo 55%, HPPE 40%, PVC 5%.

Palma: Nitrilo espumado.

Puño: Tejido de punto ribeteado, sin costuras.

Talla: 10.

Caja Máster: 120 pares. Hecho en China.



Mod. GLANTICUT

Guante anticorte nivel 5.

Clave: GLANTICUT

Composición: Nitrilo 55%, Nailon 45%.

Palma: Nitrilo.

Puño: Tejido de punto ribeteado, sin costuras.

Talla: 6-10.

Caja Máster: 120 pares. Hecho en China.



CE EN388 4544

Mod. GLNN

Guante de nailon revestido con nitrilo.

Clave: GLNN

Composición: Nitrilo 55%, Nailon 45%.

Palma: Nitrilo.

Puño: Tejido de punto ribeteado, sin costuras.

Talla: 6-10.

Caja Máster: 120 pares. Hecho en China.



CE EN388 4121

Mod. GLPEND9

Guante japonés con recubrimiento de látex en la palma.

Clave: GLPEND9

Composición: Poliéster 45%, Látex 55%.

Palma: Látex acabado rugoso.

Puño: Tejido de punto ribeteado, sin costuras.

Talla: 9.

Caja Máster: 120 pares. Hecho en China.



CE EN388 3142

Mod. GLLATPS10

Guante de lona revestido de hule látex.

Clave: GLLATPS10

Composición: Algodón 20%,
Látex 80%.

Puño: Calcetín.

Palma: Algodón / Látex.

Talla: 10.

Caja Máster: 120 pares.
Hecho en China.



CE EN388 2131

Mod. GLNA9

Guante revestido de nitrilo con puño de punto.

Clave: GLNA9

Composición: Nitrilo 60 %,
Algodón 20%.

Puño: Calcetín.

Palma: Algodón / Látex.

Talla: 9.

Caja Máster: 120 pares.
Hecho en China.



CE EN388 4121

Mod. GLLATPC10

Guante de algodón revestido de látex.

Clave: GLLATPS10

Composición: Algodón 80%,
Látex 20%.

Puño: Calcetín.

Palma: Látex.

Talla: 10.

Caja Máster: 120 pares.
Hecho en China.



CE EN388 2131

Mod. GLRL10

Guante japonés impregnado de látex en la palma.

Clave: GLRL10

Composición: Algodón
65%, Poliéster 35%.

Puño: Calcetín.

Palma: Algodón / Látex.

Talla: 10.

Caja Máster: 120 pares.
Hecho en China.



CE EN388 2121

Mod. GLNSPANDEX9

Guante de Nailon con recubrimiento fino de nitrilo.

Clave: GLNSPANDEX9

Composición: Nailon 55%,
Nitrilo 45%.

Palma: Nitrilo.

Puño: Tejido de punto
ribeteado, sin costuras.

Talla: 9.

Caja Máster: 120 pares.
Hecho en China.



CE EN388 4121



Mod. GCP

Guante de carnaza de
primera corto.

Clave: GCP

Talla: Unitalla.

Composición: 100%
carnaza de res.

Presentación: Atados
de 25 pares.



Mod. GCC

Guante de carnaza corto. **Composición:** Carnaza de res,

Clave: GCC

Talla: Unitalla.

cosido con hilo de poliéster.

Presentación: Atados de 25 pares.



Mod. GCL

Guante de carnaza largo. **Composición:** Carnaza de res,

Clave: GCL

Talla: Unitalla.

cosido con hilo de poliéster.

Presentación: Atados de 25
pares.



Mod. A182RG-L

Guante de piel con puño de carnaza para electricista.

Composición: 100% piel de res.

Presentación: Atados de 25 pares.

Clave: A182RG-L

Talla: Unitalla.

**Mod. A183C**

Guante de piel.

Composición: 100% piel de cerdo.

Presentación: Atados de 25 pares.

Clave: A183C

Talla: Unitalla.

**Mod. A183RG-L**

Guante de piel con ajuste, para electricista.

Talla: Unitalla.

Composición: 100% piel de res.

Presentación: Atados de 25 pares.

Clave: A183RG-L

**Mod. A184RG**

Guante mixto con palma en piel y carnaza en dorso.

Composición: 50% carnaza de res, 50% piel de res.

Presentación: Atados de 25 pares.

Clave: A184RG

Talla: Unitalla.



#TUSTIENDASDESEGURIDAD

Mod. A186RG

Guante de piel tipo pemex.

Clave: A186RG

Talla: Unitalla.

Composición: 100% piel de res con refuerzo en palma.

Presentación: Atados de 25 pares.



Mod. A187RG

Guanteleta de piel.

Clave: A187RG

Talla: Unitalla.

Composición: 100% piel de res.

Presentación: Atados de 25 pares.



#TUSTIENDASDESEGURIDAD

Mod. A190G

Guante de piel de cerdo para electricista.

Clave: A190G

Talla: Unitalla.

Composición: 100% piel de cerdo.

Presentación: Atados de 25 pares.



Mod. SG-5400

Guante de Carnaza para soldador largo.

Clave: SG-5400

Cuenta con forro interno acojinado. Costuras ribeteadas que te brindan mayor comodidad.

Talla: Unitalla.

Composición: Carnaza de res doble engrase. Cosido con hilo de kevlar.

Presentación: Atados de 25 pares.



Mod. B182RG-L

Guante de piel para electricista con puño de carnaza y resorte para ajuste.

Clave: B182RG-L

Talla: Unitalla.

Composición: 100% piel de res.

Presentación: Atados de 25 pares.



MX
HECHO EN
MÉXICO

**Mod. B183RG-L**

Guante de piel para operador con resorte.

Talla: Unitalla.

Composición: 100% piel de res.

Clave: B183RG-L

Presentación: Atados de 25 pares.



MX
HECHO EN
MÉXICO

Mod. B191G

Guante de piel para liniero.

Clave: B191G

Talla: Unitalla.

Composición: 100% piel de res.

Presentación: Atados de 25 pares.



MX
HECHO EN
MÉXICO

**Mod. GLNIT**

Guantes de Nitrilo Ambidiestros

Clave: GLNIT

Recomendados para uso en laboratorio químico, electrónica, para preparación de alimentos, limpieza, cuidado personal, etc. Muy elásticos y más cómodos que el látex y el vinilo. No alergénicos ni irritantes.

Talla: Unitalla.

Composición: 100% Nitrilo

Presentación: Caja dispensadora con 100 piezas.

Hecho en China.



Mod. JYR-2045

Talla
Chica

Guantes uso especializado de Nitrilo Afelpado Clase I Tipo B Norma Mexicana: NMX-S-039-SCFI-2000. Material: Latex sintético de acrílo-nitrilo. Color: Verde. Excelente para actividades en el manejo de solventes.



Mod. GR

Guantes Domésticos de látex satinados.

Contenido:
1 Par de Guantes



Mod. LNINL

Talla
Mediana

Guante de hule natural negro de 35 y 45 cm de largo, sin forro. Excelente resistencia a ácidos cáusticos. Protección contra agentes químicos. 18 pulgadas de largo. Contenido: 1 Par de Guante



Mod. LNINM

Talla
Mediana

Guante de hule natural negro de 35 y 45 cm de largo, sin forro. Excelente resistencia contra una gran variedad de ácidos cáusticos. Protección contra agentes químicos. Contenido: 1 Par de Guantes



PROTECCIÓN DE CUERPO



■ #TUSTIENDASDESEGURIDAD

Mod. CLR2001



Chaleco de malla con reflejante.

Clave: CLR2001

Color: Azul, Verde, Naranja, Rojo, Negro y Amarillo.

Con broche de contactel al frente. Bies amarillo de 1 cm de ancho, al contorno del chaleco. Resorte a los costados.

Talla: Unitalla.

Composición: 100% poliéster.

Presentación: 100 piezas por color.

Hecho en China.



Mod. CLR3001



Chaleco de alta visibilidad.

Clave: CLR3001

Color: Amarillo lima, Rosa, Verde y Anaranjado.

Reflejante color gris de 2" de ancho en frente y espalda.

Ajuste delantero doble de 2" de gancho y felpa.

Resistente hasta 60 ciclos de lavado.

Talla: Unitalla.

Composición: 100% poliéster.

Presentación: 100 piezas por color.

Hecho en China.



Mod. CLR5000

Chaleco rescatista con reflejante.

Clave: CLR5000

Color: Naranja, rojo, verde, azul, amarillo-limón, beige y negro.
Resistente a la exposición del sol y cambios térmicos. Reflejante gris de 2" de ancho en frente y espalda. Zipper delantero. Con 2 bolsas para transportar artículos personales. Área para credencial, celular o radio.

Talla: Unitalla.

Composición: 100% poliéster.

Presentación: 100 piezas por color.

Hecho en China.



Mod. CLR4001

Chaleco rescatista.

Clave: CLR4001

Color: Amarillo lima, Rosa y Anaranjado.

Reflejante en color gris de 2" de ancho

en frente y espalda. Zipper delantero.

Resiste hasta 60 ciclos de lavado.

Talla: Unitalla.

Composición: 100% poliéster.

Presentación: 100 piezas por color.

Hecho en China.



Mod. CLR7001

Chaleco sport amarillo con reflejante, ideal para ciclistas o motociclistas.

Clave: CLR7001

Color: Amarillo lima.

Talla: Unitalla.

Composición: 100% poliéster.

Presentación: 50 piezas.

Hecho en China.



NUEVO

Mod. CLR8000A

Chaleco de malla con reflejante.

Clave: CLR8000A

Color: Amarillo lima.

Bies color naranja con 3 bolsas para

transportar artículos personales. Alta

resistencia al rasgado y al sol.

Talla: XL.

Composición: 100% poliéster.

Hecho en China.



NUEVO Mod. CLR8000V

Chaleco de seguridad verde con reflejante y cierre.

Clave: CLR8000V

Color: Amarillo lima.

Talla: Unitalla.

Composición: 90% Poliéster, 10% PVC.

Presentación: 100 piezas.

Hecho en China.



NUEVO **Mod. CLR9000V**

Chaleco de seguridad con reflejante.

Clave: CLR9000V

Color: Amarillo lima.

Talla: Unitalla.

Composición: 90% Poliéster, 10% PVC.

Presentación: 100 piezas.
Hecho en China.



NUEVO **Mod. CLREF-MAXI**

Banda negra con tiras reflejantes verdes de alta visibilidad.

Clave: CLREF-MAXI

Talla: Unitalla.

Composición: 90% Poliéster, 10% PVC.

Presentación: 100 piezas.
Hecho en China.



Mod. CLREF

Chaleco con banda reflejante.

Clave: CLREF

Color: Verde, Rosa y Naranja.

Presentación: 1 pieza empacada en bolsa plástica individual.

Caja Máster: 40 piezas.
Hecho en China.



VISTA

Clave/Color:

● CLREF-N ● CLREF-ROS ● CLREF-V

Mod. CLREF-VLED

Chaleco de banda reflejante con luz led.

Clave: CLREF-VLED

Color: Verde.

Cuenta con tercer cinturón de ajuste al frente, con correas ajustables.

Presentación: 1 pieza empacada en bolsa plástica individual.
Hecho en China.



VISTA

Mod. ROD-01

Rodilleras de seguridad con sistema absorbe impactos.

Clave: ROD-01

Composición: 80% poliéster, 20% Polipropileno.

Color: Negro.

Presentación: 24 pares por caja.



Mod. ROD-02

Rodilleras de seguridad con sistema absorbe impactos.

Clave: ROD-02

Color: Negro.

Composición: 80% poliéster, 20% Polipropileno.

Presentación: 24 pares por caja.



Mod. ROD-03

Rodilleras con cápsula para trabajos industriales color negro

Clave: ROD-03

La cápsula de hule brinda antiderrapancia a la rodillera, además de contar con relleno EVA de 10 mm. para mayor comodidad. Cubierta dura de TPU para máxima protección. Ajuste con correas elásticas de 38 mm de ancho con cierre de tres hebillas para una sujeción adecuada.

Caja máster: 24 pares.

Hecho en China.



Mod. COD-03

Coderas con cápsula para trabajos industriales color negro

Clave: COD-03

La cápsula de hule brinda antiderrapancia a la codera, además de contar con relleno EVA de 10 mm. para mayor comodidad. Cubierta dura de TPU para máxima protección. Ajuste con correas elásticas de 20 mm de ancho con cierre de velcro para una sujeción adecuada.

Caja máster: 24 pares.

Hecho en China.



Mod. MAB

Mandil contra ácidos.

Clave: MAB

Fabricado en lona resistente nailon fortotflex, color blanco de 68 x 100 cm, con cintas de ajuste.

Medidas: 68 x 100 cm.

Composición: 100% Nailon.

Caja máster: 20 piezas.

**Mod. MSB**

Mandil de vinil color blanco.

Clave: MSB

Fabricado en PVC, color blanco. Con cintas de ajuste. Ideal para trabajos rudos donde se necesite protección contra agua.

Medidas: 69 x 90 cm.

Composición: 100% Nailon.

Caja máster: 20 piezas.

**Mod. MPC**

Peto De Carnaza Para Soldador.

Clave: MPC

Protege al soldador de las chispas y el calor que genera al acto de soldar. Resistente y flexible.

Medidas: 76 x 49 cm.

Composición: 100% Carnaza de res curtida al cromo doble engrase.

Caja máster: 20 piezas.

**Mod. MANDIL MEZC**

Mandil Mezclilla.

Clave: MANDIL MEZC

Resistente a salpicaduras, ligero y cómodo para el soldador.

Medidas: 57 x 77 cm.

Composición: 100% algodón con hilo de poliéster calibre 60.

Caja máster: 20 piezas.



#TUSTIENDASDESEGURIDAD

Mod. CHAQUETIN



Chaquetin para Soldador.

Clave: CHAQUETIN

Chaqueta de mezclilla resistente, flexible y confort. Previene quemaduras por salpicaduras ocasionadas por la actividad de soldar.

Talla: Unitalla.

Composición: 100% algodón.

Caja máster: 20 piezas.



Mod. MANGA MEZC

Magna de mezclilla para soldador.

Clave: MANGA MEZC

Manga de mezclilla protege al soldador de las chispas y el calor que se generan al momento de soldar. Resistente y flexible.

Talla: Unitalla.

Composición: 100% algodón.

Presentación: 20 pares.



Mod. MAN



Magna de carnaza para soldador.

Clave: MAN

Mangas de carnaza de res curtida al cromo doble engrase. Protege al soldador de las chispas y el calor que se generan al momento de soldar. Resistente y flexible. Permite trabajar seguro y cómodo.

Talla: Unitalla.

Composición: 100% carnaza de res.

Presentación: Atados de 10 pares.



Mod. MUÑEQUERA

Muñequera con dedal con elástico.

Clave: FF-022

Muñequera elástica, previene lesiones en la parte inferior del brazo (muñeca). Recomendado para personas que están en constante movimiento de las muñecas, gimnasios, industria, áreas de ensamble.

Composición: 100% poliéster.

Presentación: 50 piezas.



Mod. ODL

Overol Desechable.

Clave: ODL

Elásticos en puño y tobillos. Fabricado con un elástico en cintura y capucha para mayor ajuste. Protege de salpicaduras de líquidos, químicos, uso general. Diseño ergonómico y holgado.

Talla: XL, XXL.

Composición: 80% Polipropileno, 20% Polietileno.

Presentación: 50 piezas.

Hecho en China.



VISTA



Mod. CUBZAP

Cubre zapato desechable.

Clave: CUBZAP

Recomendado para hospitales, industria alimentaria, quirófanos, laboratorios, etc.

Color: Azul.

Composición: 100% Polipropileno.

Presentación: Bolsa con 50 pares. Hecho en China.



Mod. CUB ZAP ANTI

Cubre zapato antiderrapante desechable.

Clave: CUB ZAP ANTI

Cuenta con elástico para mejor ajuste y patrón en la planta que evita el deslizamiento con el suelo.

Color: Azul.

Composición: 100% Polipropileno.

Presentación: Bolsa con 50 pares de cubre zapatos antiderrapantes desechables.

Hecho en China.



Mod. MANDES

Mangas desechables.

Clave: MAN DES

Cuenta con elástico para mayor ajuste en muñeca. Recomendado para industria alimentaria, hospitales, laboratorios.

Color: Azul.

Composición: 100% Polipropileno.

Presentación: Bolsa con 50 pares.

Hecho en China.



Mod. JSPHV-L



Impermeable alta visibilidad.

Clave: JSPHV-L

Chamarras con capucha, cierre, botones plásticos y reflejantes. Pantalón con ajuste de resorte y doble refuerzo en tiro.

Talla: L.

Color: Amarillo-lima alta visibilidad.

Composición: 80% PVC, 20% Poliéster.

Caja máster: 25 conjuntos.

Hecho en China.

Mod. JSPIL



Impermeable amarillo.

Clave: JSPIL

Chamarras con capucha, cierre, botones plásticos y reflejantes. Pantalón con ajuste de resorte y doble refuerzo en tiro.

Talla: MD, L, XL, XXL.

Color: Amarillo.

Composición: 80% PVC, 20% Poliéster.

Caja máster: 20 conjuntos.

Hecho en China.

Mod. JSPIL BLUE



Impermeable azul.

Clave: JSPIL BLUE

Chamarras con capucha, cierre, botones y reflejantes. Pantalón con ajuste de resorte y refuerzo en tiro.

Talla: L, XL.

Color: Azul.

Composición: 80% PVC, 20% Poliéster.

Caja máster: 20 conjuntos.

Hecho en China.

Mod. GIL NARANJA



Impermeable tipo gabardina.

Clave: GIL-NARANJA
Impermeable con gorro, sellado en alta frecuencia. Con botones plásticos para evitar la oxidación. Reflejantes de alta visibilidad.

Talla: L.

Color: Naranja alta visibilidad.

Composición: 80% PVC, 20% Poliéster.

Caja máster: 25 piezas.

Hecho en China.

Mod. GIL



Impermeable tipo gabardina.

Clave: GIL

Impermeable con gorro, sellado en alta frecuencia. Con botones plásticos para evitar la oxidación. Reflejantes de alta visibilidad.

Talla: MD, L, XL, XXL.

Color: Amarillo.

Composición: 80% PVC, 20% Poliéster.

Caja máster: 25 piezas.

Hecho en China.

Mod. GIL TRANSPARENT-L



Impermeable Transparente.

Clave: GIL TRANSPARENT-L

Impermeable tipo gabardina

de manga larga y capucha.

Con bolsas en los costados.

Talla: L.

Color: Transparente.

Composición: 100% PVC, 0.30mm.

Caja máster: 25 piezas.

Hecho en China.

Mod. **PIL LIGERO**

Impermeable portable tipo poncho.

Clave: PIL LIGERO

Impermeable con gorro de ajuste. Fácil de transportar. Incluye bolsa portátil.

Talla: Unitalla.

Color: Amarillo.

Composición: 100% PVC impermeable.

Caja máster: 50 piezas.

Hecho en China.



Mod. **PIL**

Impermeable capamanga corta.

Clave: PIL

Impermeable capamanga con gorro, para lluvia, tipo poncho con broches laterales.

Talla: Unitalla.

Color: Amarillo.

Composición: 80% PVC, 20% Poliéster.

Caja máster: 25 piezas.

Hecho en China.



Mod. **PIL BLACK**

Impermeable capamanga corta.

Clave: PIL BLACK

Impermeable capamanga con gorro, para lluvia, tipo poncho con broches laterales.

Talla: Unitalla.

Color: Amarillo.

Composición: 80% PVC, 20% Poliéster.

Caja máster: 25 piezas.

Hecho en China.



EXTINTORES Y SEÑALIZACIÓN



#TUCADENADETIENDASDESEGURIDAD

Mod. EXTINTORES



Extintor 9 Kg.
Clave: EXTINTOR9



Extintor 6 Kg.
Clave: EXTINTOR6



Extintor 4.5 Kg.
Clave: EXTINTOR4.5



Extintor 2 Kg.
Clave: EXTINTOR2



Extintor 1 Kg.
Clave: EXTINTOR1

Composición: Polvo químico seco ABC.
A. Papel, basura y madera
B. Líquidos y Grasas.
C. Equipo Eléctrico.



Importante: En fuegos clase "C" no utilizar en voltajes mayores a 1000 V Presión Nominal 1,2 MPa.

Presentación: Uno por caja en cualquier tamaño.

1. Siempre recargue el extintor después de ser utilizado, con su Distribuidor Autorizado. (Use solamente químico seco y nitrógeno).

2. Verifique mensualmente que el indicador de presión marque en el centro del manómetro. (área verde).

3. Inspeccione que el sello de garantía este intacto y que las boquillas no esten obstruidas.

4. Temperatura de operación -5 °C a 49 °C.

5. Garantía de un año contra defectos de fabricación.

6. Precaución "No perforar el cilindro" y "No exponer el extintor al fuego directo".

Mod. TL-1.78

Tope para estacionamiento de 1.78 mts.

Clave: TL-1.78

Medidas: 1.78 x 0.14 x 0.10 mts.

Composición: Caucho sintético con 10 franjas reflectivas de color amarillo. Incluye taquetes y tornillos.

Presentación: Bulto de 2 piezas.

Mod. PT-40

MX
HECHO EN
MÉXICO



Par de topes de hule.

Clave: PT-40

Fabricados de hule con cinta reflejante color amarillo. Resistente a la humedad, aceite, gasolina y combustibles, variaciones de temperatura, rayos ultra violeta. No se decoloran, ni se agrietan.

Incluye taquetes y tornillos.

Medidas: 50 cm.

Composición: hule.

Presentación: Tarima con 50 pares.

Mod.**TOPES ESPECIALES**

Clave: P07007



Clave: P07025



Clave: P07024



Clave: P07027



Clave: P07003

Mod. BOYA

MX
HECHO EN
MÉXICO



Boya vial.

Clave: BOLLA

Boya de metal troquelada en lámina. Delimita carriles exclusivos, glorietas, ciclovías, entronques, estacionamientos.

Composición: Metálica troquelada en lamina calibre 10.

Presentación: Bultos de 10 piezas.

Mod. CUB CAB

Cubre cables de piso.

Clave: CUB CAB

Medidas: 100 x 25 x 5 cm.

Medidas canaleta: 100 x 3 x 3 cm.

Composición: 100% Caucho.

Presentación: 2 piezas.

Hecho en China.



Mod. BARRERA EXPANDIBLE

Barrera expandible plástica con reflejantes.

Clave: BAREX

Ideal para delimitación de zonas.

Medidas: Largo (abierto) 250 cm, cerrado 34 cm, altura 96 cm.

Composición: 100% Polipropileno.

Presentación: 4 piezas.

Hecho en China.



Mod. CABALLETE

Caballete de señalización.

Clave: IPM01

Señal advertencia "piso mojado".

Ideal para una señalización temporal. Plegable, para guardar o transportar fácilmente.

Composición: 100 % Polipropileno.

Presentación: 10 piezas.

Hecho en China.



Mod. CADENA PLÁSTICA

Cadena plástica ideal para delimitación de zonas.

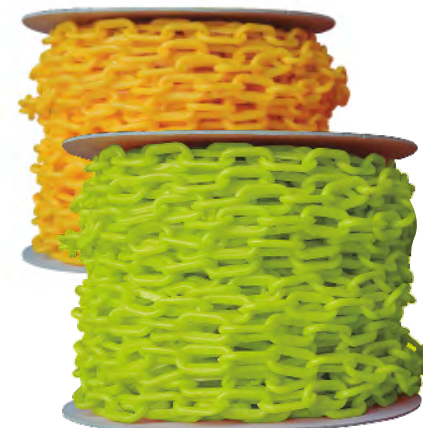
Clave: CPL-50A (amarilla) y CPL-50V (verde)

Medidas: Rollo de 50 mts.

Composición: Polietileno.

Presentación: 8 piezas.

Hecho en China.



Mod. Ergos 90x90

Tapete ergonómico

Clave: Ergos 90 x80

Medidas: 90 x 90

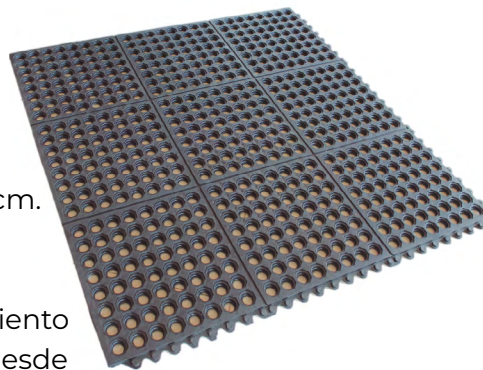
Color: Negro

Composición: Medidas 90 x 90 cm.

Color: Negro.

Elaborado con hule de primera calidad. Antifatiga. Buen rendimiento contra rangos de temperatura, desde los -20°C hasta los 70°C. Resistente al agua, lodo, detergentes, ozono. En las orillas cuenta con uniones hembra o macho para facilitar la adhesión entre tapetes.

Presentación: Tarima de 75 piezas.



Mod. TRAF 1

Trafitambo con reflejante 4" de cinta reflejante.

Clave: TRAF 1

Composición: 100% Polietileno.

Color: Naranja. Peso Total: 4.2 kg.

Medidas: Altura Total: 98 cm.

Diámetro Menor: 41.5 cm. Mayor 59 cm.

Maneral: Ancho 33 cm. Alto 5.5 cm.

Presentación: Atado de 5 piezas.



Mod. BANDERIN TRAC

Banderín rígido para tractocamión.

Clave: BANDERIN TRAC

Fabricado en elastómero.

Guarda memoria de su forma original.

Protector contra rayos UV retardante a la decoloración y al fuego.

Bastón en acero. Mayor resistencia contra corrosión en ambiente salino.

Presentación: Caja con 25 piezas.



Mod. BANDERIN

Bandera de seguridad de alta visibilidad con banda reflectante.

Clave: BANDERIN C/R IMP

Composición: 100% Poliéster



Mod. CICHNR

Conos con reflejantes.

Conos de señalización diferentes tamaños, apilables, resistentes a los rayos UV, soportan vientos de 70Km/h.

Composición: 100% PVC.

Color: Naranja flourescente hasta la base.

Medidas: Altura Total: 98 cm.

Hecho en: China

Presentación: Atado de 10 piezas del mismo tamaño.



CICH40NR 45 cm



CICH70NR 71 cm



CICH90R 91 cm

Mod. MALLA-IMP

Malla para delimitar áreas

Clave: MALLA-IMP

Medidas: 30.5 x 1.20 mts.

Color: Naranja

Calibre: 0.30 mm.

Peso: 3.80 Kgs.

Composición: 100 % Polietileno de alta densidad.

Presentación: Tarima de 88 piezas.



Mod. CONOMINI 23 CM

Cono mini

Clave: CONOMINI 23 cm.

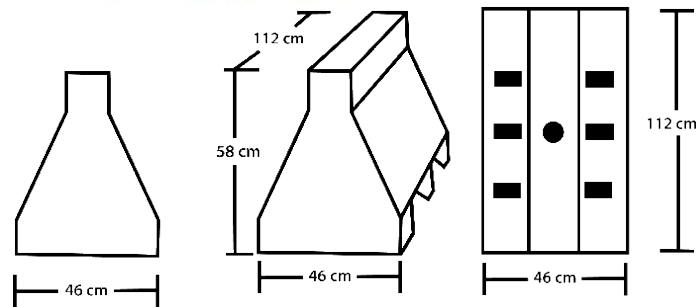
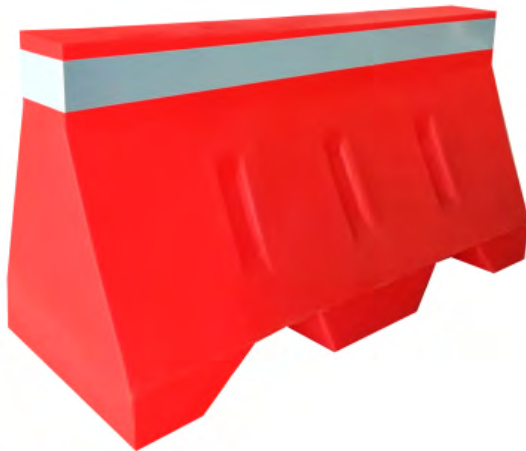
Composición: 100% PVC.

Color: Naranja flourescente. Resister a los rayos UV. No es flexible con memoria, es de plástico rígido.

Presentación: Atados de 10 piezas.



Mod. BARRERA BAJA REFLEJANTE



Barrera vial baja con reflejante.

Clave: BARRERA BAJA-REFLEJANTE

Fabricada por proceso de moldeo rotacional en una sola pieza hueca. Hecho en polietileno de media densidad con protección contra rayos UV.

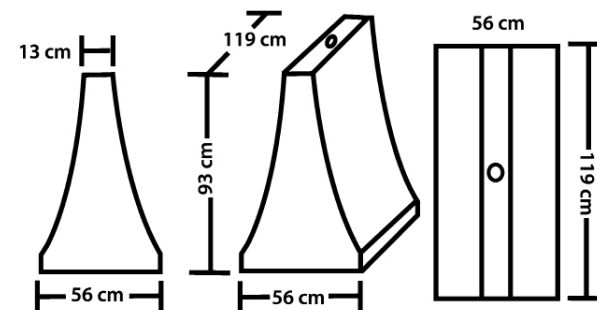
Color: Rojo o naranja.

Cuenta con 2 orificios de 2 1/2" a los costados

Medida: 112 cm largo x 58 cm alto x 46 cm de ancho.

Peso aprox. de la pieza 8 KG. Reflejante grado ingeniería en color blanco de 4" de ancho en posición horizontal.

Mod. BARRERA REFLEJANTE



Barrera vial alta con reflejante.

Clave: BARRERA-REFLEJANTE

Diseñada por proceso de moldeo rotacional en una sola pieza hueca. Fabricada de polietileno de media densidad con protección contra rayos UV.

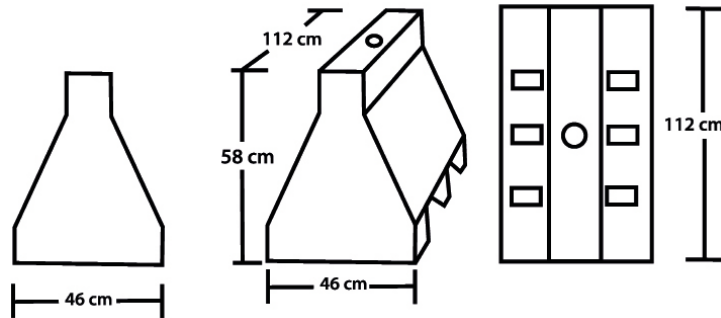
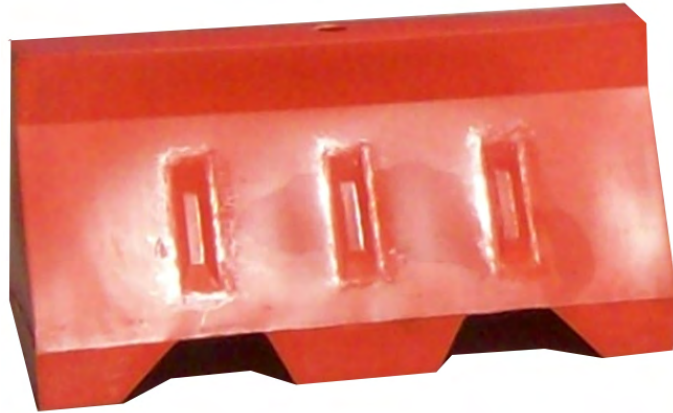
Color: Naranja.

Cuenta con 2 orificios de 2 1/2" a los costados para cargar arena.

Medida: 119 cm largo x 93 cm alto x 56 cm de ancho.

Peso aprox. de la pieza 14 KG. Reflejante grado ingeniería en color blanco de 4" de ancho en posición de flecha.

Mod. BARRERA BAJA Mod. BARRERA



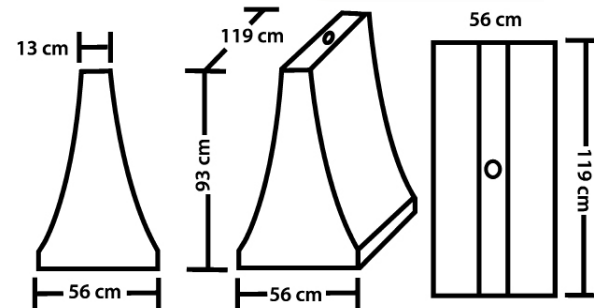
Barrera vial.

Clave: BARRERA BAJA

Fabricada por proceso de moldeo rotacional en una sola pieza hueca. Hecho en polietileno de media densidad con protección contra rayos UV.

Color: naranja.

Medida: 112 cm largo x 58 cm alto x 46 cm de ancho. Con 2 orificios de 2 1/2" a los costados para cargar arena. El material no es atacado por ácidos, ni álcalis y es resistente a la oxidación. Peso aprox. de la pieza 8 KG.



Barrera vial alta

Clave: BARRERA

Diseñada por proceso de moldeo rotacional en una sola pieza hueca. Fabricada de polietileno de media densidad con protección contra rayos UV.

Color: Rojo o naranja.

Cuenta con 2 orificios de 2 1/2" a los costados para cargar arena.

Medida: 119 cm largo x 93 cm alto x 56 cm de ancho.

Peso aprox. de la pieza 14 KG.

Mod. ALTO

Señal de ALTO

Clave: Alto

Incluye: Tornillo para poste.

Composición: Polietileno

Color: Rojo

Medidas: 30 x 41 cm. Con la palabra ALTO por ambos lados. Mango versátil para uso manual y montable en poste.

Usos: Para el control del tránsito, vehículos, aviones, maquinaria y peatones.

Presentación: Caja con 24 piezas.



MX
HECHO EN
MÉXICO

Mod. NO ESTACIONARSE

Señal de NO ESTACIONARSE.

Clave: NO ESTACIONARSE

Incluye: tornillo para poste.

Composición: Polietileno color rojo

Medidas: 30 x 41 cm. Con la palabra NO ESTACIONARSE por ambos lados. Mango versátil para uso manual y montable en poste.

Presentación: Caja con 24 piezas



MX
HECHO EN
MÉXICO

Mod. V-LED

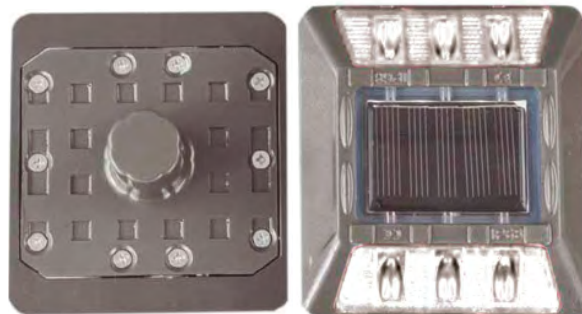
Violeta de led

Clave: V-LED

Medida: 100 x 100 x 20 mm.

Hecho en: China.

Caja con: 100 piezas.



Mod. POSTE

Poste para señal de ALTO

Clave: POSTE

Altura: 120 cm.

Color: Naranja Fluorescente.

Resistentes a los rayos UV.

Dos bandas reflejantes en la parte superior. Base hexagonal de 43 cm, PVC negro reforzado de 5 Kgs.

Dispone de mango superior y orificio para pasar cadena plástica y atornillar la paleta vial. Su base es meciza de gran resistencia al volteo.

Presentación: Caja con 25 piezas



MX
HECHO EN
MÉXICO

#TUSTIENDASDESEGURIDAD

Mod. VIALETAS PLÁSTICAS

Vialeta plástica color amarillo

Clave: V-A

Con 2 reflejantes amarillos

Medida: 100 x 100 x 20 mm.

Hecho en: China.

Caja con: 100 piezas.



V-A

Vialeta plástica color blanco

Clave: V-B

Con 2 reflejantes blancos

Medida: 100 x 100 x 20 mm.

Hecho en: China.

Caja con: 100 piezas.



V-B

Mod. CINTA SEÑALIZACIÓN



Cinta de señalización

Composición: 100% Polietileno.

Medidas: 3" Pulgadas por 305m.

Elogación de 400% antes de romperse.

Presentación: Tarima de 500 piezas por modelo



Mod. LPL

Lámpara de Led intermitente para tráfico

Clave: LPL

Composición: 100% PP

Función: Intermitente 95 ± 5 veces/ minuto

Energía: 1.2 V 1,500mAh batería recargable Ni-MH

Hecho en: China

Presentación: Caja con 12 piezas.



Mod. CARTELES



Clave: 93
USO DE CUBREBOCA



Clave: 187
DISTANCIA SOCIAL



Clave: 214
MEDIDAS DE PREVEENCIÓN
CORONAVIRUS



Clave: 73



Clave: 17G



Clave: 9



Clave: 25



Clave: 15H



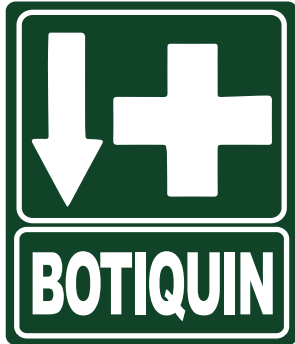
Clave: 136

Los modelos estan disponibles en estireno calibre 30.
Presentación individual. Medidas: 28.5 x 36 cm.

Mod. CARTELES



Clave: 157



Clave: 77



Clave: 101



Clave: 113



Clave: 8



Clave: 23



Clave: 179



Clave: 180



Clave: 19



Clave: 185



Clave: 186

Mod. CARTELES FOTOLUMINISCENTES

Los modelos estan disponibles en estireno calibre 30.
Presentación individual con Fotoluminiscente. Medidas: 40 x 20 cm.



Mod. CARTELES



Clave: 47



Clave: 137



Clave: 138



CARTELS-CH
(31 X 40 cm)



CARTELS-GA
(45 X 60 cm)



Clave: 104



Clave: 13



Clave: 167



Clave: 22



CARTEL SIMAR GD (76 X 60)



Clave: 179 FL



Clave: 180 FL



Clave: 185 FL



Clave: 186 FL

UNIFORMES

#TUSTIENDASDESEGURIDAD

Mod. BAB/100

Bata blanca 100% algodón

Clave: BAB/100

Fabricada en Algodón +/-270 gr en tejido blanco. Cierres con botón nácar. Diseño Unisex, para laboratorio.

Tallas: CH - XL

Presentación: Caja con 20 piezas por talla.



Mod. CAM100

Camisa Manga Larga.

Clave: CAM-100%

Facil de desmanchar, tejido absorbente, ajuste amplio en hombros y en el largo de mangas, apertura de la manga abovedada, manga ancha.

Composición: Algodón 100%

Color: Caqui o azul

Tallas: CH-XL.

Presentación: Caja de 20 piezas por talla por color.



CAM100BD



CAM100AD

Mod. BAA/100

Bata industrial manga corta

Clave: BAB/100

Doble costura y 3 bolsas con botón oculto.

Composición: 100% Algodón

Tallas: CH - XL

Color: Azul Marino

Presentación: Caja con 20 piezas por talla.



Mod. CAM-MEZ

Camisa de mezclilla manga larga o corta.

Clave: CAM-MEZ

Camisa de mezclilla para proteger el cuerpo de cualquier inclemencia, chispas, rebabas y así como para la industria en general.

Composición: Algodón 100% Stone medio 7/2 onzas.

Tallas: CH-XL.

Presentación: Caja de 20 piezas por talla por tipo.



CAM-MEZC-L



CAM-MEZC-C



Mod. CAM-MEZ-REF

Camisa de mezclilla con cintas reflejantes

Clave: CAM-MEZ-REF

Manga larga. 7 onzas.

Para proteger el cuerpo del cualquier inclemencia, chispas, así como para la industria en general, cuenta con cintas reflejantes para dar visibilidad al usuario en condiciones de poca luz.

Composición: 100% Algodón.

Tallas: CH-XXL.

Presentación: Caja con 20 pzas. por talla.



Mod. CAMMEZ-DAM

Camisa de manga larga para Dama

Clave: CAMMEZ-DAM

Con costuras reforzadas y bolsa al frente en pecho.

Corte silueteado.

Composición: 100% Algodón

Mezclilla de 7.5 Onzas.

Tallas: CH, MD, GD y XL.

Color: Azul Marino.



Mod. CAMARRA-MEZ

Chamarra de manga larga para Caballero.

Clave: CAMARRA-MEZ

Cuenta con costuras reforzadas, por lo que puede ser usada en climas calidos y fríos

Composición: 100% Algodón
40% Poliéster.

Tallas: CH, MD, GD y XL.

Color: Azul.

**Mod. CAM-OXFORD**

Camisa de manga larga para Caballero.

Clave: CAM-OXFORD

Debido a su tela más gruesa y al tejido, la Camisa Oxford es muy duradera.

Composición: 100% Algodón
40% Poliéster.

Tallas: CH, MD, GD y XL.

Color: Azul cielo.

**Mod. CHAMARRA Y PANTALÓN PARA FRÍO**

Fabricado: Tela exterior de 100% nailon impermeable.

Forro: De lana sintética que forma una barrera térmica. Gorra desmontable impermeable al agua, forro interior afelpado en tela polar con cordón ajustable, 5 bolsas, cierre de zipper al frente, puño y cintura de tela cárdigan para ajuste.

El pantalón cuenta con dos bolsas. Recomendado para trabajar en condiciones de frío de hasta de -30° C. como empacadoras de carnes, cuartos fríos, labores a la intemperie como vendedores, vigilantes, etc.

Tallas: MED-XL para Chamarra y XL para pantalón.

Presentación: 4 juegos por caja.

CHAMARRA



PANTALÓN



#TUS1



Mod. POLOHV-MC

Camisa polo manga corta

Clave: color naranja POLOHVN-MC

Clave: color amarillo POLOHVA-MC

Camisa cómoda, ligera y transpirable.

Diseño Unisex con bandas reflectantes de alta visibilidad, ideal para uso diurno y nocturno.

Sus colores llamativos garantizan tu seguridad.

Composición: 100% Poliéster

Tallas: CH-XL



POLOHVN-MC



POLOHVA-MC

Mod. POLOHV-ML

Camisa polo manga larga

Clave: color naranja POLOHVN-ML

Clave: color amarillo POLOHVA-ML

Camisa de manga larga unisex con bandas reflectantes de alta visibilidad.

Hecha de materiales de primera calidad.

Facil de lavar y de secado rápido.

Ideal para: Guía de tráfico, ciclismo, construcción.

Composición: 100% Poliéster

Tallas: CH-XL



POLOHVN-ML



POLOHVA-ML

Mod. PANT-MEZ-MOD

Pantalón cargo tipo carpintero.

Clave: PANT-MEZ-MOD

Pantalón de mezclilla para trabajo relajado con bolsillos tradicionales estilo carpintero y cierre de metal.

Con sujeta martillo, diseñado con 6 bolsas resistentes al desgarro.

Composición: 90% Algodón, 10% Poliéster.

Tallas: 30, 32, 34, 36, 38.

Color: Azul marino.

**Mod. PANT-RIPSTOPA**

Pantalón Anti-desgarro y repelente al agua

Clave: PANT-RIPSTOPA

Pantalón especial anti-desgarro y repelente al agua con alta resistencia a la tracción. Cuenta con 8 bolsas. Etiqueta de seguridad al interior para señalar datos importantes del usuario

Composición: 65% Poliéster 35% Algodón

Tallas: 30, 32, 34, 36, 38, 40, 42.

Color: Azul Marino

**Mod. PANT-POL**

Pantalón táctico para policía.

Clave: PANT-POL

Diseño especial para guardias de seguridad ideal para actividades al aire libre y uso diario.

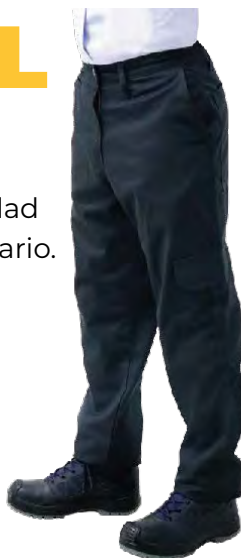
Etiqueta de Seguridad al interior para señalar datos de contacto del usuario.

Cierre metálico reforzado, 6 bolsas resistentes al desgarro.

Composición: 65% Poliéster, 35% Algodón.

Tallas: 30, 32, 34, 36, 38.

Color: Negro.

**Mod. PANT-REF-NG**

Pantalón policía con reflejantes de alta visibilidad.

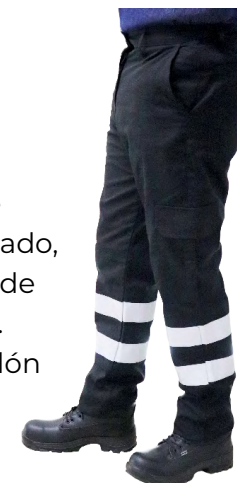
Clave: PANT-REF-NG

Pantalón especial para guardias de seguridad ideal para actividades al aire libre y uso diario. Cierre metálico reforzado, 4 bolsas reforzadas y cintas reflejantes de alta visibilidad a la altura de las rodillas.

Composición: 65% Poliéster 35% Algodón

Tallas: 30, 32, 34, 36, 38.

Color: Negro



Mod. PANT-PREMIUM

Clave: PANT-PREMIUM

Color: Negro

Tallas: 30-42

Diseño italiano hecho con materiales que evitan el desgaste, brinda comodidad y resistencia a la vez. Ajuste elástico lateral para mayor confort y tela de refuerzo en rodillas para uso de rodilleras. Cuenta con etiqueta de seguridad al interior para señalar datos de contacto en caso de emergencia.

Composición: 80% Poliéster, 20% algodón

Hecho en: China.

Presentación: Caja máster de 20 piezas por talla.



Mod. CARGO-AZ

Clave: CARGO-AZ

Color: Azul marino.

Tallas: 30-42

Diseño italiano hecho con materiales que evitan el desgaste, 7 bolsas multiusos logrando brindar comodidad y resistencia a la vez. Ajuste elástico en lateral para mayor confort y tela de refuerzo en rodillas para uso de rodilleras. Cuenta con etiqueta de seguridad al interior para señalar datos de contacto del usuario en caso de emergencia.

Composición: 80% Poliéster, 20% algodón

Hecho en: China.

Presentación: Caja máster de 20 piezas por talla.



Mod. PANT-CARGO

Pantalón Cargo de trabajo

Clave: PANT-CARGO

Costuras reforzadas y bolsas traseras y laterales tipo cargo. Bolsas adicionales para herramientas, radios y elementos de trabajo. Con resorte en los laterales de la cintura para mayor ajuste. Cuenta con tela doble a la altura de las rodillas para colocar rodilleras.

Tallas: 30-42

Composición: 80% Poliéster y 20% Algodón

Presentación: Caja de 20 piezas por talla.

Hecho en: China



Mod. PANT100

Pantalón de algodón 100%

Clave: PANT-100

Tallas: 30 - 44.

Colores: Caqui y azul marino.

Sin bolsas tipo cargo. Cuentan con costuras reforzadas, puntada pequeña, fabricados especialmente con telas finas, adecuadas para su alta durabilidad.

Presentación: Caja de 20 piezas por talla y color.



Mod. PANT-DENIM

Pantalón de mezclilla denim LICA

Clave: PANT-DENIM

Mezclilla 14 onzas. Lavado y suavizado.

Corte vaquero con cierre y herrajes metálicos.

Cuenta con costuras reforzadas, puntada pequeña, fabricados especialmente con telas finas, adecuadas para su alta durabilidad.

Composición: 100 % Algodón

Tallas: 28 - 50

Presentación: Caja con 30 piezas por tallas.

**Mod. PANT-DAMA**

Pantalón de mezclilla para dama

Clave: PANT-DAMA

Lavado y suavizado. Corte vaquero con cierre y herrajes metálicos. Cuenta con costuras reforzadas, puntada pequeña, fabricados especialmente con telas finas, adecuadas para su alta durabilidad.

Composición: 100 % Algodón

Tallas: 3 - 17

Presentación: Caja con 30 piezas por tallas.

**Mod. PANT-DENIM-R**

Pantalón de mezclilla denim LICA con reflejante

Clave: PANT-DENIM-R

Mezclilla 14 onzas. Lavado y suavizado. Corte vaquero con cierre y herrajes metálicos. Cuenta con costuras reforzadas, puntada pequeña, fabricados especialmente con telas finas, adecuadas para su alta durabilidad.

Composición: 100 % Algodón

Tallas: 28 - 50

Presentación: Caja con 30 piezas por tallas.

Clave: 38 Clave: 43

**Mod. CHOVE-REF**

Clave: CHOVE-REF

Composición: 100% algodón

Color: Azul marino.

Tallas: CH-XXL

Diseño holgado, 100% algodón, tela reforzada que brinda comodidad y resistencia a la vez. Ajuste elástico. 2 bolsas al pecho y 2 bolsas laterales de fácil acceso. Cuenta con cierre de broches ocultos al frente. Etiqueta de Seguridad al interior para señalar datos de contacto en caso de emergencia.

Hecho en: China.

Presentación: 20 piezas por talla.



Mod. OVE100

Overol Industrial de Manga Larga color azul y naranja

Azul Clave: OVE100A

Naranja Clave: OVE100N

Tallas: 36-50.

Tallas adaptadas para usarse cómodamente sobre la ropa.

Composición: 100% Algodón.

Presentación: Caja de 15 y 10 piezas por talla XL, XXL y por color.



OVE100N



Clave: 6



NUEVO Mod. OVE100NRG

Overol de Manga Larga con reflejante.

Clave: OVE100NRG

Colores: Naranja

Tallas: CH-XXL

Tallas adaptadas para usarse cómodamente sobre la ropa.

Composición: 100% Algodón.

Presentación: Caja de 20 piezas por talla



Mod. OVE100RA

Overol de Manga Larga con reflejante.

Clave: OVE100RA

Tallas: CH-XXL

Tallas adaptadas para usarse cómodamente sobre la ropa.

Composición: 100% Algodón.

Presentación: Caja de 20 piezas por talla



Mod. **TRAJE DE BOMBERO**

TRAJE DE BOMBERO FABRICADO EN NOMEX Y KEVLAR AMARILLO

MATERIALES DE FABRICACIÓN PARA CHAQUETON Y PANTALON:

CAPA EXTERIOR: Tela Nomex 100 % de 7.5/yd2 en color Amarillo, con repelente al agua.

Nota: estas telas cubren o exceden los estándares de la NFPA.

CAPA TERMICA: Xtra-Lite de 7.25 oz/yd2. Es una segunda capa interior bajo la CAPA EXTERIOR integrada a la barrera de vapor, desmontable para su limpieza y mantenimiento fabricada en Nomex 100% aramida de 7.25 oz/yd2. Esta capa térmica está diseñada para proteger al usuario de quemaduras en el combate al fuego, estas telas cubren o exceden los estándares de de la NFPA.

CAPA DE HUMEDAD: consiste en una membrana laminada que evita la penetración del agua y el vapor, ofrece una alta estabilidad térmica, también permite la transpiración del Bombero de adentro hacia afuera. La barrera térmica y barrera de humedad cosidas entre si formando una sola pieza, desmontable de la capa exterior mediante felpa y gancho de 1".

CARACTERÍSTICAS DEL CHAQUETON:

CUELLO: Extra alto de 4" y cuatro capas de tela para una protección total con capa térmica y capa de humedad.

TAPA BOCA: Funciona con una capa extra unida al cuello para protección de boca y garganta, su cierre es de VELCRO DE NOMEX. Está fabricada en cuatro capas, con capa térmica y de humedad que la hace insulada.

MANGAS: Fabricada en diseño ergonómico curvo con terminación de Arashield en el puño para protección al desgaste.

SOLAPA DE CHAQUETA: Solapa al frente del chaquetón de 5" de ancho con 4 capas de tela, 2 de Nomex, 1 capa térmica y otra capa de humedad, esta solapa es cosida con doble costura con hilo Nomex.

ZIPPER, GANCHO Y FELPA DE NOMEX: Sistema de Cierre mediante Zipper de Nomex, así como una tira vertical Felpa y Gancho de Nomex de 1" de ancho.

HILO ENSAMBLE: Usamos hilo de kevlar y Nomex.

CARACTERÍSTICAS DEL PANTALON:

BROCHE DEL PANTALON: Sistema de traslape de broche tipo gancho y contra anillo tipo "D" anti chispa y niquelado resistente a la corrosión.

FORRO INTERIOR: Es un segundo pantalón interior desmontable integrado a la barrera de vapor.

DISEÑO: Amplio espacio para movimientos más cómodos, cocido con doble costura engargolada para mayor duración, bastilla reforzada con carnaza.



Tallas:
M-XL.XLV

Mod.

TRAJE DE APICULTOR

Equipo especial en rescate de abejas o remoción de enjambres, además para trabajo tradicional con abejas africanizada en apicultura.

Velo para protección de la cabeza y cuello tipo capucha, fabricado en malla plástica para mayor visibilidad y ventilación, tela armi 100% algodón.

Overol con cierre frontal, elástico en puños y tobillos, dos bolsas de frente en la parte superior y otra bolsa en la parte inferior izquierda.

Color: Blanco

Clave: VELO-APILCUTOR

Clave: GUANTE-APICULTOR

Clave: OVEROL-APICULTOR-L

**EL TRAJE SE VENDE POR SEPARADO.
*ENTREGAS SOBRE PEDIDO***



● VELO-APILCUTOR

● GUANTE-APICULTOR

● OVEROL-APICULTOR-L

PROTECCIÓN ANTICAÍDAS



#TUSTIENDASDESEGURIDAD

Mod. ARN-L

CERTIFICACIÓN
EN:358-1999

ANSI
American National Standards Institute
ANSI-Z359.1-1992

CE
CE-
EN:361-2002

360°
VISTA



Arnés con anillo "D" en la espalda.

Clave: ARN-L

Al sufrir una caída el arnés de cuerpo completo distribuye la fuerza que se aplica en el cuerpo del trabajador en los glúteos, hombros, pecho y torso. Fabricado en Banda de 1 3/4 de ancho. Anillo "D" deslizante en la espalda. Correas de pecho y piernas ajustables. Hebillas de rápida conexión. Disponible con hebillas de machuelo y de seguridad QR. Correa de pecho ajustable en altura. Correa subpélvica.

Composición: 100% Poliéster. **Hecho en:** China.

Presentación: 10 piezas por caja.

#TUSTIENDASDESEGURIDAD

Mod. ARN-LV-L

CERTIFICACIÓN
EN:358-1999

ANSI
American National Standards Institute
ANSI-Z359.1-1992

CE
CE-
EN:361-2002



Arnés con anillo "D" en la espalda y amortiguador de impacto con cable de cuerda nailon de 1/2" de diámetro.

Clave: ARN-LV-L

Color: Amarillo

Básicamente un artículo que combina los atributos del ARN-L y el C-ARN-L. Estos equipos deben ser conectados a estructuras que son capaces de resistir 2,268 Kg.

Hecho en: China.

Presentación: 10 piezas por caja.

Mod. ARN-DIELEC-L

CERTIFICACIÓN
EN:358-1999

ANSI
American National Standards Institute

ANSI-Z359.1-1992

CE
CE-
EN:361-2002



Arnés con anillo "D" en la espalda. Dieléctrico.

Clave: ARN-DIELEC-L

Arnés diseñado para proteger contra caídas en trabajos de altura, con herrajes dieléctricos.

Fabricados en Banda de 1 3/4 de ancho. Anillo "D" deslizable en la espalda. Correas de pecho y piernas ajustables. Hebillas de rápida conexión. Disponible con hebillas de machuelo y de seguridad QR. Correa de pecho ajustable en altura. Correa subpélvica.

Composición: 100% Poliéster.

Hecho en: China.

Presentación: 10 piezas por caja.



Mod. ARN-5A-L

CERTIFICACIÓN
EN:358-1999

ANSI
American National Standards Institute

ANSI-Z359.1-1992

CE
CE-
EN:361-2002

360°
VISTA



Arnés con cinco anillos "D" para posicionamiento.

Clave: ARN-5A-L

Cubre el sistema contra caídas, el de rescate y suspensión.

Fabricados en Banda de 1 3/4 de ancho. Anillo "D" deslizable en la espalda. Correas de pecho y piernas ajustables. Hebillas de rápida conexión. Disponible con hebillas de machuelo y de seguridad QR. Correa de pecho ajustable en altura. Correa subpélvica.

Descripción: Con anillo "D" en la espalda. Con anillos "D" en los costados del cinturón. Anillos "D" en los hombros.

Composición: 100% Poliéster. **Hecho en:** China.

Presentación: 10 piezas por caja.

Mod. ARN-HVL



Arnés de seguridad con reflejantes de alta visibilidad.

Clave: ARN-L

Diseñado para proteger contra caídas en trabajos de altura. Banda Hi-Vis con tira reflejante de 1" y bordes absorbentes. Cuenta con 1 anillo de "D" en espalda y costados. 4 puntos de ajuste, 2 en piernas, 1 en cintura y 1 en pecho. Implementa cinta reflejante y un color llamativo en su diseño. Diseñada para facilitar una rápida supervisión a distancia aún en la oscuridad (la luz de una linterna de mano será suficiente para hacer brillar el reflejante)

Hecho en: China. **Presentación:** 10 piezas por caja.

Mod. ARN-CONF-L



Arnés de seguridad acolchado. **Clave:** ARN-CONF-L

Material: 100% Poliéster. **Color:** Negro/rojo

1 anillo en "D" en zona de espalda con almohadilla confortable.

2 presillas en el pecho y los muslos para ajuste fácil y cómodo.

2 anillos "D" en los laterales de la cintura.

Almohadilla confortable en zona de cintura, zona de hombros y muslos. Costuras indicadoras de caída (sellos de seguridad)

Resiste hasta 23KN.

Diseñado de acuerdo a las normas CE

Hecho en China.

Presentación: 5 piezas por caja.

Mod. ARN-3AX



ANSI-Z359.1-1992



CE-
EN:361-2002



Arnés estilo X con 3 anillos

Clave: ARN-3AX

Arnés diseñado para proteger contra caídas en trabajos de altura. Color llamativo que facilita supervisión a distancia.

Correa ajustable en el pecho, hombros y muslos con hebillas de metal y una correa de sentarse para mayor comodidad.

Herrajes de Acero. Cintas de Poliéster 100%

Capacidad: personas de hasta 140Kg

Resistencia: 2.300 kg (fuerza de ruptura)

Hecho en: China.



Mod. ARN-ARAMIDA



ANSI-Z359.1-1992



VISTA



Arnés retardante al fuego

Clave: ARN-ARAMIDA

Ancho de la banda: 45mm.

Material: Kevlar.

Color: Negro

1 anillo D en la parte trasera con ajuste de 5 puntos.

Accesorios metálicos resistentes a arco eléctrico.

Resistencia: >23K

Empaque: bolsa polipropileno

Hecho en: China. **Caja Máster:** 10 piezas

Mod. C-ANI-2

Cinto con respaldo y anillo D en costados. **Clave:** C-ANI-2 Sistema de Posicionamiento. Banda de poliéster alta tenacidad de 1 3/4" de ancho con dos anillos "D" en los costados, hebilla cinturón de machuelo forjada y banda con bordes absorbentes para mayor comodidad. Capacidad de 136 kg. Respaldo de 4" de ancho con forro de textil.

Composición: 100% Poliéster.

Hecho en: China.

Presentación: 20 pzas. por caja.



Mod. C-ANI-3

Cinto con respaldo y anillo D en costado y espalda. **Clave:** C-ANI-3 Sistema de Posicionamiento. Banda de poliéster alta tenacidad de 1 3/4" de ancho con dos anillos "D" en los costados, hebilla cinturón de machuelo forjada y banda con bordes absorbentes para mayor comodidad. Capacidad de 136 kg. Respaldo de 4" de ancho con forro de textil.

Composición: 100% Poliéster.

Hecho en: China.

Presentación: 20 pzas. por caja.



Mod. LVB-1.8

ANSI-Z359.1-2014



CE-EN:361-2002

CERTIFICACIÓN
EN:358-1999

Cable de Nailon Banda 1"

Clave: LVB-1-8

Longitud 1.83 mts. Fabricados con ganchos de acero de boble seguro en ambos extremos. Diseñados para actividades de posicionamiento. Sostiene a todo su trabajo, en una superficie vertical elevada como una pared, ventana o poste. No debe usarse para evitar caídas

Hecho en: China **Presentación:** Caja con 20 piezas.**Mod. PFL**

ANSI-Z359.1-2014

Punto fijo de 90 cm. con dos argollas **Clave:** PFL
Fabricado en banda de poliéster, cuenta con anillo "D" en ambos extremos. Anillo fabricado en acero con recubrimiento de zinc y bicarbonato, fuerza promedio de caída de 900lbs. Capacidad de 140 Kg. Banda de 1 3/4. Para trabajos de construcción, andamios, limpieza y mantenimiento de edificios, situaciones de rescate, uso en general, detención de caídas.

Hecho en: China **Presentación:** Caja con 20 piezas**Mod. LVC-1-8**

ANSI-Z359.1-2014

Cable de Nailon (cuerda 1/2"). **Clave:** LVC-1-8**Línea:** Cable de seguridad de longitud de 1.83 mts.**Sistema:** Posicionamiento. No recomendado para caídas.**Material:** Cuerda de nailon de 1/2" de diámetro. (cuerda de 5/8" de diámetro opcional)**Ganchos:** Acero con mecanismo de doble seguro.**Longitud:** 1.83 mts. **Peso:** 782 grs. **Capacidad:** 136 Kg.**Hecho en:** China **Presentación:** Caja con 20 piezas.**Mod. C-ARN-L**

ANSI-Z359.1-2014

Amortiguador de impacto con cable de cuerda nylon de 1/2" de diámetro.

Clave: C-ARN-L**Ganchos:** De acero con mecanismo de doble seguro. Marcados segúnestándar ANSI. **Fuerza máxima de caída:** 408 KG (900 LB)**Longitud:** 1.83 mts. **Elongación Máxima:** 42"**Color:** Rojo con cable blanco. **Capacidad:** 100 kg.**Hecho en:** China. **Presentación:** Caja con 20 piezas.

Mod. BARN-L



Amortiguador de impacto. **Clave:** BARN-L
 Con cable de nailon, banda de 1 pulgada de grosor, ganchos de doble seguro en los extremos. La banda del cable está impregnada de una resina para brindar mayor durabilidad y resistencia a la abrasión. Este tipo de banda es excelente para aplicaciones donde el trabajador requiere moverse con frecuencia. **Longitud:** 1.83 m.
Hecho en: China. **Presentación:** Caja con 20 piezas.

Mod. B2-ARN-L



Amortiguador de impacto de banda plana con doble brazo estándar **Clave:** B2-ARN-L
 Forma parte integral de un sistema básico para detención de caídas. Junto con el arnés de cuerpo completo y el dispositivo de anclaje, la función específica del Amortiguador es disipar la energía que se genera en una caída. Nunca deberá ser sustituido por cables de restricción o posicionamiento. **Hecho en:** China.
Presentación: Caja con 20 piezas.

Mod. LVB-1GG

Línea de vida con banda elástica y gancho
Clave: LVB-1GG
 Consta de un gancho con sistema de seguridad resistente hasta 3600 lbs.
 Banda elástica de 45 mm de ancho.
Longitud: 1.8 mts.
Hecho en: China
Presentación: Caja con 20 piezas.



ANSI-Z359.1-2014

#TUSTIENDASDESEGURIDAD

Mod. SJT-15

Sujeta herramientas.
Clave: SJT-15
 Diseñado para evitar la caída de objetos.
Medidas: 15mm de longitud 11.5+58+11.5 cm.
Un gancho de: 4,6 x 60 MM
Resistencia de carga: 5LBS
Presentación: Caja máster 100 piezas.
Hecho en: China.



Mod. LVB-LV

Banda elastica de Kevlar

Clave: LVB-LV

45MM + absorbedor de energía +1 gancho (Tipo Americano) + Gancho largo (Tipo Americano)

Longitud: 1.3 metros **Longitud**

extendida: 1.8 metros

Accesorios metálicos resistentes a arco eléctrico.

Empaque: Bolsa de polipropileno.

Hecho en: China.



Mod. LVL-10

Línea de vida con gancho de seguridad.

Clave: LVL-10

Composición: Poliéster 100%

Capacidad: 3.1 lbs (140kg)

Longitud: 10 mts.

Certificaciones:

ANSI Z359.1-Z359.32017

CE: EN3561:2002

EN358:1999

Contenido caja máster: 10 piezas

Hecho en: China.



Mod. LVB-2GG

Línea de vida con banda elástica y doble gancho.

Clave: LVB-2GG

Material: Poliester

Ancho de la banda: 25 mm

Longitud máxima: 150 cm

Longitud mínima: 2 mts

Con amortiguador de impacto

Apertura del gancho 2"

2 ganchos grandes

Resiste hasta 23 KN

Hecho en: China.

Presentación: Caja con 10 piezas.



Mod. GR101

Agarra Soga de 14 mm.

Clave: GR101

Composición: Acero 45# aleación de acero.

Resistencia 16 KN

Hecho en: China

Caja máster: 30 piezas



#101

Mod. LICA-KIT



Clave: LICA-KIT

Incluye:

Arnés **ARN-L,**

Amortiguador **B-ARN-L,**

Punto fijo **PFL** y **Mochila**

Hecho en: China

Presentación: Caja con 10 Kits

Mod. LRL-6M

Línea de vida retráctil.

Clave: LRL-6

Diseñado para limitar la distancia de caída libre y desaceleración así como fuerzas de detención.

Material de la Carcasa: ABS de alta resistencia

Longitud de trabajo: 6M

Distancia máxima de detención: 1010MM

Fuerza máxima de detención: 4Kn

Capacidad (CE): 100kgs.

Estado de cuidado: 5 kgs.

Resistencia estática: 12kN con 3 minutos.

Certificación: CE EN360-2002



Mod. LRL-2M

Línea de vida retráctil.

Clave: LRL-2

Diseñado para limitar la distancia de caída libre y desaceleración así como fuerzas de detención.

Material de la Carcasa: ABS de alta resistencia

Cincho Dyneema: 1"

Longitud de trabajo: 2M

Distancia máxima de detención: 1010MM

Fuerza máxima de detención: 4Kn

Capacidad (CE): 100kgs.

Estado de cuidado: 5 kgs.

Resistencia estática: 12kN con 3 minutos.

Certificación: CE EN360-2002



PRODUCTOS ANTIESTÁTICOS



#TUSTIENDASDESEGURIDAD

Mod. BOTA ANTIESTÁTICA

Clave: 107ANTI

Color: Negro

Plantilla: EVA conformada

Bullón: Textil

Casco: Poliamida

Recio Horma: EEE

Forros: Textil

Corte: Piel pulida. Espesor 1.8-2.0 mm.

Presentación: Borcegui de 6"

Suela: Inyectada monodensidad PU/PU

Fabricación: Inyección directa al corte

Tallas: 23-30 solo números enteros

Caja máster: 20 pares.



113 - STPS - 2009

#TUSTIENDASDESEGURIDAD

Mod. MUÑEQUERA



Muñequera antiestática.

Clave: MANTI

Tiene un excelente desempeño en el drenaje de las cargas del cuerpo humano hacia tierra física. Fabricada con elástico de poliéster con fibras conductoras de carbón. Hebilla plástica ajustable.

Terminal Plug tipo banana Cable de tierra en espiral de longitud estirado de 1.70 mts con resistencia de 1 Mohm. Unitalla

Presentación: Caja máster 100 piezas

Mod. TALONERA



Talonera antiestática.

Clave: TANTI

Fabricada en Goma Antiestática de 2mm, con elástico en la unión de la talonera, el cual sirve para un mejor ajuste al calzado.

Resistente, lavable y reusable.

Unitalla

Presentación: Caja máster 250 piezas

ACCESORIOS

#TUSTIENDASDESEGURIDAD

SAFETY
DEPOT

Mod. ESPONJA



050-059

Esponja abrillantadora LICA (neutro) **Clave:** 050-059
 Esponja limpiadora con ceras naturales para calzado de cuero. Brillo en una sola pasada. Larga duración (más que otras similares).
Presentación: Caja de 6 piezas.



050-058

Esponja limpiadora LICA **Clave:** 050-058
 Esponja limpiadora con ceras naturales para calzado de ante, nobuk y gamuza. Brillo en una sola pasada. Larga duración (más que otras similares).
Presentación: Caja de 6 piezas.



050-056

Esponja pieles engrasadas LICA **Clave:** 050-056
 Esponja limpiadora con ceras naturales para calzado de piel grasa. Brillo en una sola pasada. Larga duración (más que otras similares).
Presentación: Caja de 6 piezas.

#TUSTIENDASDESEGURIDAD

Mod. AGUJETA

Agujeta para calzado.

Clave: AGUJETA-C para agujeta color café y AGUJETA-N negra.

Composición: nailon tipo cordón de alta resistencia.

Longitud: 150 centímetros.

Presentación: Bulto de 72 pares.



Mod. LIMPIADOR

MX
HECHO EN
MÉXICO

Limpiador aerosol ante y nobuk neutro LICA

Clave: ARP-02-NT

Revive el color del calzado de gamuza y nobuk en pocos minutos con una distribución fácil para emparejar el color disimulando las manchas. Para sus uso pase suavemente la tapa del cepillo sobre la superficie del calzado para eliminar el polvo o la suciedad adherida. Pulverice a 15 cm. de distancia sobre la superficie del calzado limpio y seco. Aplique sobre toda la superficie del calzado limpio y seco. Deje secar 15 min. Una vez seco utilice la tapa cepilo para peinar y suavizar el pelo del material.

Presentación: Caja con 6 piezas.



Mod. REPELENTE

Repelente aerosol de agua y manchas marca LICA

Clave: APP-103

Permite impermeabilizar cualquier artículo de cuero, nobuk, gamuza, tela o lona. Protege del agua y manchas de aceite o grasas. La gamuza y el nobuk son materiales delicados debido a sus texturas fibrosas absorben líquidos fácilmente y retienen suciedad.

Presentación: Caja con 6 piezas.

MX
HECHO EN
MÉXICO



Mod. CERA LÍQUIDA

Cera líquida para calzado.

Color negro, **Clave:** EL-LP-01

Color café, **Clave:** EL-LP-03

Producto líquido para renovar el color del calzado de piel.

Presentación: Caja de 6 piezas



MX
HECHO EN
MÉXICO

Mod. DESINFECTANTE

Líquido desinfectante

Clave: DESINFECTANTE-1LT

Composición: 70% Alcohol etílico 96°.

Elimina

el 99% de virus y bacterias.

Presentación: 1 Lt.



Mod. PLANTILLA

Plantilla Ergonómica Memory Foam.

Clave: PMF-CH, PMF-MD y PMF-GD.

Plantilla anatómica indeformable.

Evita el mal olor, hongos y bacterias.

Ergonómicas, antitranspirantes e higiénicas.

Acolchado en la zona metatarso.

Arco anatómico. Talón acolchado para

absorción del impacto.

Para su uso coloque la plantilla indeformable con la tela hacia arriba.

Tallas: CH, MD, GD.

Presentación: Caja con 1 par.



Mod.

Caja para botiquín

Chico: 29 cm x 22.5 cm x 13 cm

Grande: 36.5 cm x 26 cm x 13 cm

Presentación Botiquín Grande:

caja de 10 piezas.

Presentación Botiquín Chico:

caja de 16 piezas.




BOTIQUIN GDE



BOTIQUIN CH

SAFETY DEPOT®

 01 (33) 1028 2266

 722 822 7679

 ventas@safetydepot.com.mx

    @SAFETYDEPOT