

## Introduction

This LED lighting fixture is consisted of high power LEDs ,which is an environmental, energy-saving and the best solution of replacements for conventional Lightings. Various white colors configurations are available, such as cool white,warm white, natural white color.

## Features & Applications

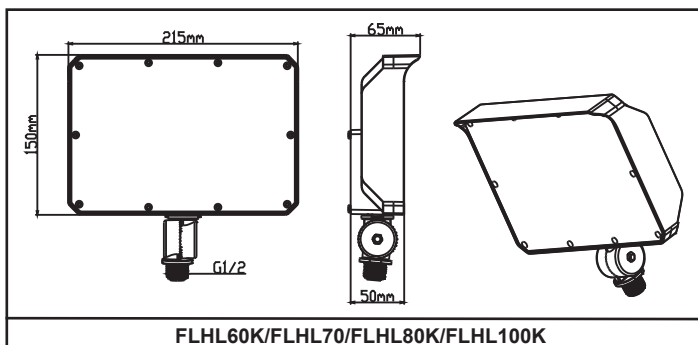
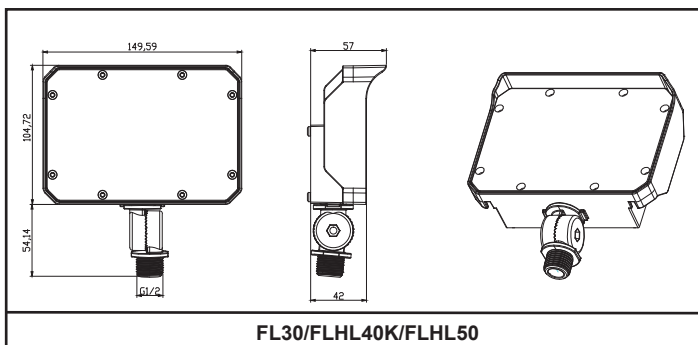
- (1) extended-aluminium housing, 4mm toughened glass, Ip66.
- (2) As a decorative product, Could be widely used for sculptures, landmark buildings, stadiums, plazas, gardens, public parks and so on, especially used in virescence, the wall of highrises, landscapes etc.

## Technology Parameter

NO	Item	Parameter scope						
1	Operating voltage	AC120V-277V 50Hz/60Hz						
2	Max power consumption	FL30	FLHL40K	FLHL50	FLHL60K	FLHL70	FLHL80K	FLHL100K
3	Beam angle	60*120°						
4	LED Color	White						
5	Operating humidity	10-90%						
6	Operating temperature	-40 ~ 40 °C						
7	IP Rating	IP66						
8	Life time	50000h						
9	Projection distance	20-25m						
10	Net Weight	0.62kg	1.1kg	1.3kg	1.45kg			
11	Max projected area	190x122mm <sup>2</sup>						
12	Mounting height	3m-6m	4m-8m	6m-10m				
13	Dimension ( mm )	150x105x57		215x150x65				

Suitable for wet locations

## Installation Instruction(Only by an approved electrician)



## INSTALLATION

Integral adjustable knuckle with 1/2-14NPS threaded pipe, yoke, or slipfitter attachment, facilitates quick and easy installation to a variety of mounting accessories.

## Maintenances

1. In order to the life time of the product and more safe operation, please keep it clean, maintenance and preserve.
2. While cleaning the lamp, please use the soft cloth with soap water and wring it, then try to sweep.
3. Don't use the volatile chemic liquid such as alcoholic, gasoline or pesticide to sweep, otherwise, easily damage the lamp, thereby affect the life time of it.
4. Fragile glass, handle with care , The non-artificial damage of glass, can be replaced.

## Cautions

1. Make sure that the product is installed Before plug in.
2. Please notice that don't use any objectives to cover the lamp.
3. Don't use the lamp under sealed environment.
4. Maintenance should only be done by a professional technician.
5. In case of any change to the product we retain the right to inform you in advance.
6. If the external flexible cable or cord of this luminaire is damaged, it shall be exclusively replaced by the manufacturer or his service agent or a similar qualified person in order to avoid a hazard.
7. Avoid the sensor exposed to other light, otherwise it will cause the flashing of the lamp.
8. Terminal block to be used shall conform to EN 60998-2-1 or EN 60998-2-2 or UL certified and shall be specified as following :
  - the type of terminal: screw/screwless;
  - number of terminals: 3 poles;
  - rated voltage: Min. 277 V;
  - rated connecting capacity: Min. 1,0mm<sup>2</sup>;
  - any necessary preparation of the ends of conductors: the length of exposed ends of conductors shall not more than 8mm;
  - any fixing method: fixed inside the connecting box.

## Notes:

Do not dispose of electrical appliances as unsorted municipal waste, Use separate collection facilities. Contact you local government for Information regarding the collection systems available. If electrical appliances Are groundwater and get into the food chain, damaging your health and well-being.



## introduction

Ce luminaire à LED est composé de LED haute puissance, ce qui est une solution écologique, économique et la meilleure solution de remplacement pour les luminaires conventionnels. Diverses configurations de couleurs blanches sont disponibles, telles que blanc froid, blanc chaud, couleur blanc naturel.

## Caractéristiques et applications

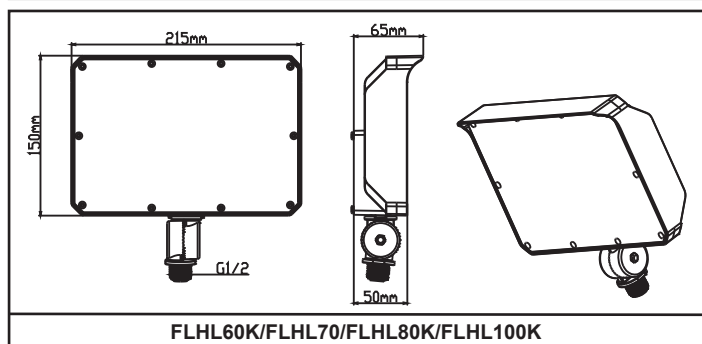
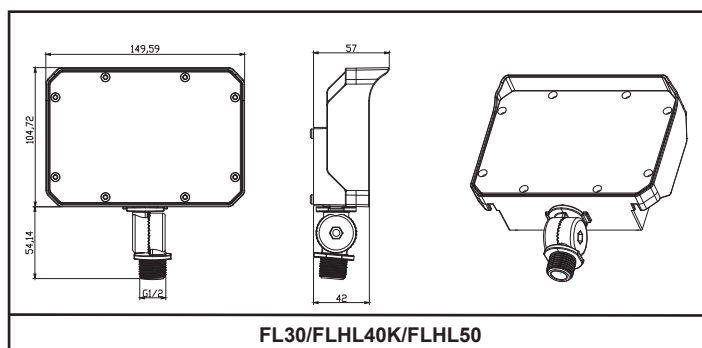
- (1) Boîtier allongé en aluminium, verre trempé de 4 mm, Ip66.
- (2) En tant que produit décoratif, A pu être largement utilisé pour des sculptures, des bâtiments de repère, des stades, des places, des jardins, des parcs publics et ainsi de suite, particulièrement utilisés dans la virescence, le mur des highrises, des paysages etc.

## Paramètre technologique

NON	Article	Paramètre portée						
1	Tension de fonctionnement	AC120V-277V 50Hz/60Hz						
2	consommation maximum d'énergie	FL30	FLHL40K	FLHL50	FLHL60K	FLHL70	FLHL80K	FLHL100K
3	Angle de faisceau	60*120°						
4	Couleur LED	blanc						
5	Humidité d'exploitation	10-90%						
6	Température de fonctionnement	-40 ~ 40 C						
7	Note IP	IP66						
8	Durée de vie	50000h						
9	Distance de projection	20-25m						
10	Poids	0.62kg	1.1kg	1.3kg	1.45kg			
11	Zone projetée maximale	190x122mm <sup>2</sup>						
12	Hauteur de montage	3m-6m	4m-8m	6m-10m				
13	Dimension ( mm)	150x105x57		215x150x65				

Convient aux endroits humides

## Instruction d'installation (Uniquement par un électricien agréé)



## INSTALLATION

jointure intégrale réglable avec 1 / 2-14NPS threadeb pope, empiècement ou attachement slipfitter, facilite l'installation rapide et facile à une variété d'accessoires de montage.

## Maintenances

1. Pour la durée de vie du produit et un fonctionnement plus sûr, s'il vous plaît garder propre, entretien et préserver.
2. Pendant le nettoyage de la lampe, utilisez un chiffon doux avec de l'eau savonneuse et essorez-la, puis essayez de balayer.
3. N'utilisez pas de liquide chimique volatil tel que de l'alcool, de l'essence ou un pesticide pour balayer, sinon, endommagez facilement la lampe, affectant ainsi la durée de vie de celle-ci....
4. Verre fragile, manipuler avec soin, Les dommages non artificiels du verre, peuvent être remplacés.

## Précautions

1. Assurez-vous que le produit est installé Avant de brancher.
2. S'il vous plaît noter que n'utilisez pas d'objectifs pour couvrir la lampe.
3. N'utilisez pas la lampe dans un environnement étanche.
4. La maintenance ne doit être effectuée que par un technicien professionnel.
5. En cas de modification du produit, nous nous réservons le droit de vous informer à l'avance.
6. Si le câble ou le cordon flexible externe de ce luminaire est endommagé, il doit être remplacé exclusivement par le fabricant ou son agent de service ou une personne qualifiée similaire afin d'éviter tout danger.
7. Évitez que le capteur ne soit exposé à une autre lumière, sinon, la lampe clignotera.
8. Le bornier à utiliser doit être conforme à la norme EN 60998-2-1 ou EN 60998-2-2 ou UL et doit être spécifié.

Suivant:

- le type de terminal: à vis / sans vis;
- nombre de terminaux: 3 pôles;
- Tension nominale: Min. 277 V;
- Capacité de connexion nominale: Min. 1,0mm<sup>2</sup>;
- toute préparation nécessaire des extrémités des conducteurs: la longueur des extrémités exposées des conducteurs ne doit pas dépasser 8 mm; - toute méthode de fixation: fixée à l'intérieur de la boîte de connexion.

## Remarques:

Ne jetez pas les déchets électriques dans les déchets municipaux non triés. Utilisez des installations de collecte séparées. Contactez le gouvernement local pour obtenir des informations sur le système de collecte disponible. Si les appareils électriques sont des eaux souterraines et entrent dans la chaîne alimentaire, ils nuisent à votre santé et à votre bien-être.

