

Hoja de datos de producto

DULUX D/E 26 W/827

OSRAM DULUX D/E | CFLni, 2 tubos, casquillo de 4 pines para operar ECE



- Oficinas, edificios públicos
- Comercios
- Supermercados y grandes almacenes
- Hoteles, restaurantes
- Industria

- Extremadamente económico
- Buena calidad de luz
- Excelente flujo luminoso
- Larga vida útil
- Mantenimiento mejorado
- Garantía de sistema OSRAM en combinación con ECE OSRAM QUICKTRONIC

Características del producto

- Vida útil media: 20.000 h (con QUICKTRONIC)
- Índice de reproducción cromática $R_a: \geq 80$
- Regulable (3...100 %)
- Lámpara con casquillo de pines corta y compacta con tubos de doble vuelta
- Base plug-in G24q de casquillo simple de cuatro pines
- Funciona con tensión de batería, solar y tensión alterna, con el equipo de conexión electrónico adecuado



Hoja de datos de producto

Beneficios del producto

- Extremadamente económico
- Buena calidad de luz
- Excelente flujo luminoso
- Larga vida útil
- Mantenimiento mejorado
- Garantía de sistema OSRAM en combinación con ECE OSRAM QUICKTRONIC

Áreas de aplicación

- Oficinas, edificios públicos
- Comercios
- Supermercados y grandes almacenes
- Hoteles, restaurantes
- Industria

Equipamiento / Accesorios

- Apto para funcionamiento en equipos de conexión electrónicos

Hoja de datos de producto

Datos técnicos

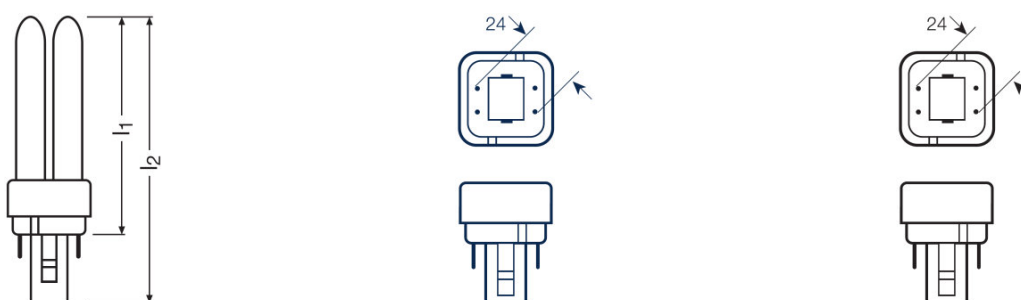
Datos eléctricos

Potencia nominal	26,00 W
Eficacia medida de lámpara (dato HF 25 °)	Under clarification by authority and standardization body
Potencia nominal	26,00 W

Datos Fotométricos

Flujo luminoso nominal	1800 lm
Tono de luz (denominación)	LUMILUX INTERNA
Flujo luminoso a 25 °C	1800 lm
Flujo luminoso	1800 lm
Temperatura de color	2700 K
Factor manten. lumen lámpara 2.000 h	0,90
Factor manten. lumen lámpara 4.000 h	0,84
Factor manten. lumen lámpara 6.000 h	0,83
Factor manten. lumen lámpara 8.000 h	0,81
Factor manten. lumen lámpara 12.000 h	0,79
Factor manten. lumen lámpara 16.000 h	0,78
Factor manten. lumen lámpara 20.000 h	0,77
Índice de reproducción cromática Ra	80...89

Dimensiones y peso



Diámetro	12,0 mm
Longitud total	163,0 mm
Largo	165,0 mm
Longitud según norma IEC	160 mm
Long. con casq pero sin pitones/conexión	149,00 mm

Hoja de datos de producto

Ampolla exterior	T11
Diámetro máximo	11,0 mm

Duración de vida

Vida útil lámpara	20000 h
Vida útil	13000 h ¹⁾
Factor supervivencia 2.000 h	0,99
Factor supervivencia 4.000 h	0,99
Factor supervivencia 6.000 h	0,99
Factor supervivencia 8.000 h	0,99
Factor supervivencia 12.000 h	0,95
Factor supervivencia 16.000 h	0,81
Factor supervivencia 20.000 h	0,50
Modo de operación LLMF/LSF	HF
Duración	20000 h ²⁾
Vida útil nominal lámpara	10000 h

¹⁾ With preheat ECG

²⁾ ECE con arranque en caliente

Datos adicionales del producto

Casquillo (denominación estándar)	G24q-3
Contenido mercurio	1,3 mg
Elimin. residuos conf. directiva RAEE	Sí

Capacidades

Regulable	Sí
Apto para interiores	Sí

Certificados & Normas

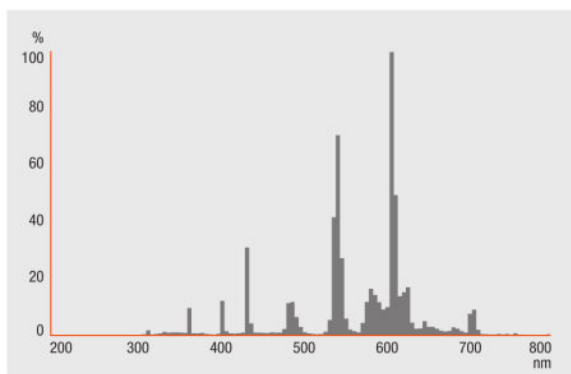
Clase de eficiencia energética	A
Consumo de energía	29 kWh/1000h

Categorías específicas del país

Sistema intern. de codificación de lámp	FSQH-26/827-/P/-G24q-3
---	------------------------

Hoja de datos de producto

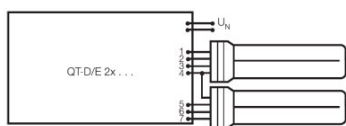
Distribución de la luz



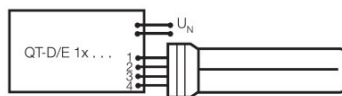
Distribución espectral

Equipamiento / Accesorios

- Apto para funcionamiento en equipos de conexión electrónicos



Esquema de conexiones



Esquema de conexiones

Logistical Data

Código del producto	Descripción del producto	Unidad de embalaje (Piezas/unidad)	Dimensiones (largo x ancho x alto)	Volúmen	Peso bruto
---------------------	--------------------------	------------------------------------	------------------------------------	---------	------------

Hoja de datos de producto

4050300012230	DULUX D/E 26 W/827	Embalaje de envío 10 Piezas Estuche de cartón	176 mm x 194 mm x 98 mm	3.35 dm ³	665.00 g
---------------	-----------------------	---	----------------------------	----------------------	----------

El código del producto mencionado describe la unidad más pequeña de la cantidad que se puede pedir. Una unidad de envío puede contener uno o más productos individuales. Al cursar un pedido, introduzca la cantidad de la unidad de envío o su múltiple.

Referencias / links

Para más información acerca del equipo de conexión electrónico QUICKTRONIC visite

▶ www.osram.com/QUICKTRONIC

Aviso

Sujeto a cambios sin aviso. Excepto errores y omisiones. Asegúrese de utilizar la emisión más reciente.

OSRAM is distribution partner
of LEDVANCE of LAMPS

OSRAM

OSRAM GmbH
Marcel-Breuer-Strasse 6
80807 Munich, Germany

DULUX D/E 26 W/827

OSRAM DULUX D/E | CFLni, 2 tubos, casquillo de 4 pines para operar ECE

Nombre del producto	Nombre del producto ECE	EAN	Corriente nominal	Pérdida de potencia	Flujo luminoso a 25 °C	Número de fuentes de luz
DULUX D/E 26 W/827	QT-ECO 1x26/220-240 S	4008321065971	0.18 A	23.50 W	1600 lm	1
	QTi DALI-T/E 1x18-57 DIM	4008321060808	0.13 A	29.00 W	1800 lm	1
	QTi DALI-T/E 2x18-42 DIM	4008321060822	0.25 A	56.00 W	2*1800 lm	2
	QTi-T/E 1x18-57 DIM	4008321060860	0.13 A	29.00 W	1800 lm	1
	QTi-T/E 2x18-42 DIM	4008321060846	0.25 A	56.00 W	2*1800 lm	2
	QT-M 2x26-42/220-240 S	4008321110022	0.23 A	54.00 W	2*1800 lm	2
	QTP-M 1x26-42	4008321329134	0.12 A	27.00 W	1750 lm	1
	QTP-M 2x26-32	4008321329158	0.24 A	53.00 W	2*1750 lm	2
	QTP-T/E (1x26-42), 2x26	4008321537089	0.24 A	54.00 W	2*1750 lm	2
	QTP-T/E 1x26-42, (2x26)	4008321537089	0.13 A	28.00 W	1750 lm	1

Nombre del producto	Nombre del producto ECE	EAN	EEI – Etiqueta energética
DULUX D/E 26 W/827	QT-ECO 1x26/220-240 S	4008321065971	A2 BAT
	QTi DALI-T/E 1x18-57 DIM	4008321060808	
	QTi DALI-T/E 2x18-42 DIM	4008321060822	
	QTi-T/E 1x18-57 DIM	4008321060860	
	QTi-T/E 2x18-42 DIM	4008321060846	
	QT-M 2x26-42/220-240 S	4008321110022	

Hoja de datos de producto

Nombre del producto	Nombre del producto ECE	EAN	EEI – Etiqueta energética
	QTP-M 1x26-42	4008321329134	
	QTP-M 2x26-32	4008321329158	
	QTP-T/E (1x26-42), 2x26	4008321537089	
	QTP-T/E 1x26-42, (2x26)	4008321537089	