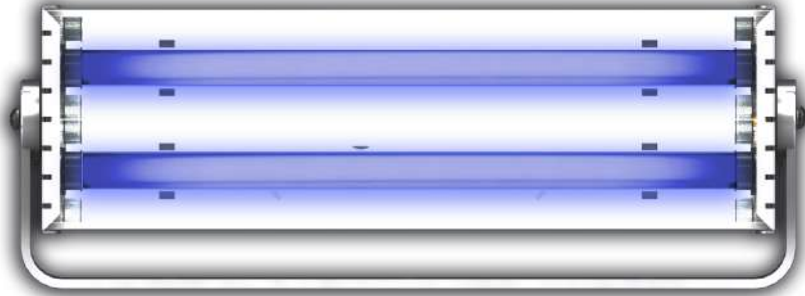


Combate eficaz contra virus y bacterias

SANITIZER UV-C

Luz para esterilización de aire y superficies

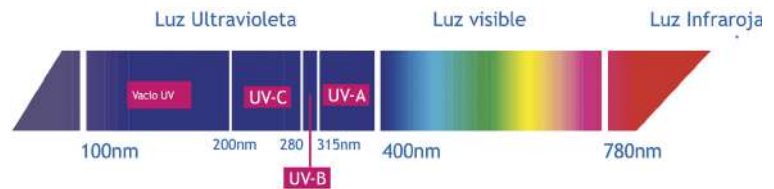




¿Porque Utilizar luz ultravioleta UV-C?

La esterilización ultravioleta es el proceso de destrucción de toda vida microbiana por medio de radiación ultravioleta, sin la necesidad de utilizar productos químicos.

Eliminando bacterias, virus, gérmenes, algas y esporas además de inhibir su reproducción.



¿Cómo se logra el efecto de esterilización?

La radiación UV-C penetra la pared celular de los microorganismos y tiene un efecto fotolítico que afecta la composición del ADN de microorganismos como bacterias, mohos, levaduras y virus, además de impedir su reproducción. El efecto de esterilización se obtiene con longitudes de onda por debajo de 320 nm, con máxima efectividad a 260 nm. Nuestras lámparas germicidas UV-C emiten luz a 254 nm, las más cercanas a la efectividad máxima. Esto le da a la radiación un efecto destructor de células en microorganismos que es ideal para la esterilización efectiva de agua, aire y superficies sin agentes químicos.

Ideales para una amplia gama de aplicaciones

Las lámparas UV-C de baja presión emiten radiación en onda corta de gama ultravioleta. Son la mejor alternativa a los procesos de esterilización química. Disponibles en diferentes tamaños y potencias para adaptarse a una amplia gama de aplicaciones.

Lámparas libres de ozono.

Las lámparas UV-C son libres de ozono. Son de cristal transparente para emitir la radiación que mata microorganismos, pero no deja que el ozono genere radiación a través de la lámpara.

Beneficios

- Desinfección efectiva y ecológica, sin productos químicos.
- Larga vida útil (Hasta 8,000 horas).
- Muy bajo contenido de mercurio.
- 100% conforme a RoHS.
- Libre de plomo.
- Libre de ozono.

Características

- Luz UV-C a una longitud de onda de 254 nm.
- Alta eficiencia y bajo consumo.
- Tubo de vidrio con recubrimiento transparente UV-C de larga duración.
- Lámpara de descarga de baja presión de Mercurio Hg.

Aplicaciones



Esterilización y limpieza de aire

La esterilización UV es un método muy efectivo para limpiar el aire de contaminantes biológicos como las bacterias, virus y esporas. Las lámparas germicidas UV pueden ser instaladas en conductos de ventilación para limpiar el paso del aire a través de ellos.

- Hospitales y clínicas (quirófanos, salas de espera y cualquier área médica)
- Oficinas con o sin aire acondicionado
- Cuartos de almacenamiento
- Procesamiento de alimentos
- Habitaciones con acceso público frecuente como restaurantes, escuelas, transporte público, bares, salas de juntas.
- Teatros, Auditorios, Museos y espacios públicos.

Esterilización y limpieza de superficies

Ideal para el envasado de productos farmacéuticos y alimentos. También en áreas asépticas en hospitales y para la limpieza de superficies de equipos o líneas de producción.

- Hospitales y otras zonas asépticas.
- Cuidado de la salud.
- Industria alimentaria y farmacéutica.
- Cualquier area o superficie en espacios industriales, comerciales y/o residenciales.



SANITIZER UV-C INSTALACIÓN FIJA

Sanitizer UV-C, conformado por dos lámparas fluorescentes de luz ultravioleta compactas de 25W para un total de 50W o cuatro lámparas de 25W para un total de 100W. Con tan solo 2.15 Kg de peso (para la versión 2x25) y 4.30 kg (para la versión de 4x25) el Sanitizer UV-C es la solución perfecta para ambientes cerrados amplios en la esterilización de virus y bacterias, cuenta con un yugo en la parte posterior para hacer de su instalación fácil y segura, para ser instalada en paredes y techos.

Características

- Voltaje de operación de 90 a 240 VAC 50/60 Hz
- Promedio de vida la lámpara de 8000 Hrs
- Yugo para su instalación en paredes
- Medidas 2 x 25W: 57.6cm (L) x 14.2 cm (Al) x 10.4 cm (An)
- Medidas 4 x 25W: 57.6cm (L) x 28.4 cm (Al) x 10.4 cm (An)
- 2 años de garantía

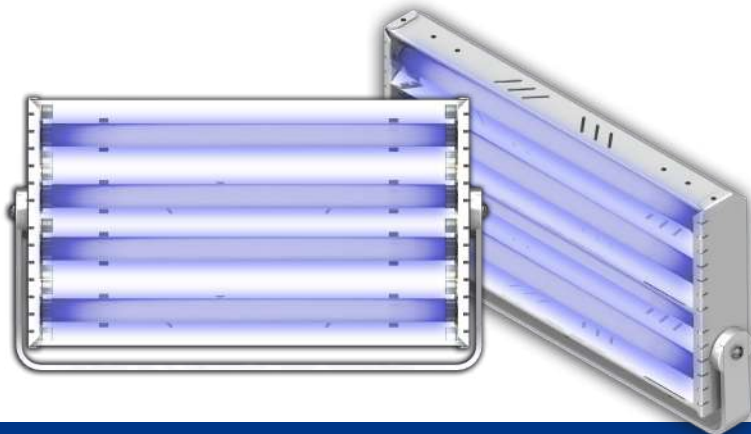


SANITIZER UV-C 2 x 25W - FIJO

Código	G6UVC001
Peso	2.15 Kg
Medidas	57.6cm (L) x 14.2 cm (Al) x 10.4 cm (An)
Potencia	50W
Voltaje	127V
Longitud de Onda	UV-C 254nm
Vida Útil	8,000 hrs
Aplicaciones	Desinfección de espacios de tamaño pequeño a mediano (hasta 45m2); Quirófanos, Oficinas, Salones, Salas de Juntas etc.
Duración/ Área de Desinfección	11 min/8 Mt2, 25 min/18 Mt2, 44 min/32 Mt2, 60 min /45 Mt2
Distancia Máxima de Desinfección	4.7 Metros
Certificación IP	IP20

SANITIZER UV-C 4 X 25W - FIJO

Código	G6UVC002
Peso	4.30 kg
Medidas	57.6cm (L) x 28.4 cm (Al) x 10.4 cm (An)
Potencia	100W
Voltaje	127V
Longitud de Onda	UV-C 254nm
Vida Útil	8,000 hrs
Aplicaciones	Desinfección de espacios de tamaño mediano a grande (hasta 90m2); Hospitales, Clínicas, Oficinas, Tiendas, Teatros, Museos, etc.
Duración/ Área de Desinfección	35 Min/50 Mt2, 50 Min/72 Mt2, 60 Min/90 Mt2
Distancia Máxima de Desinfección	6.6 Metros
Certificación IP	IP20



SEGURIDAD

- Para garantizar la protección personal, es obligatorio el encendido de la lámpara sin presencia de personas.
- Para la versión portátil se recomienda el uso de lentes UV y guantes por parte del usuario.
- Se recomienda esterilizar las áreas de trabajo al menos una vez por día antes de la jornada laboral.

SANITIZER UV-C PORTÁTIL

Sanitizer UV-C, conformado por dos lámparas fluorescentes de luz ultravioleta compactas de 25W para un total de 50W. Con tan solo 2.15 Kg de peso el Sanitizer UV-C es la solución perfecta para fácil maniobra en esterilización de virus y bacterias en espacios reducidos o distribuidos, ya que cuenta con dos agarraderas en la parte lateral que la hacen versátil y portable.

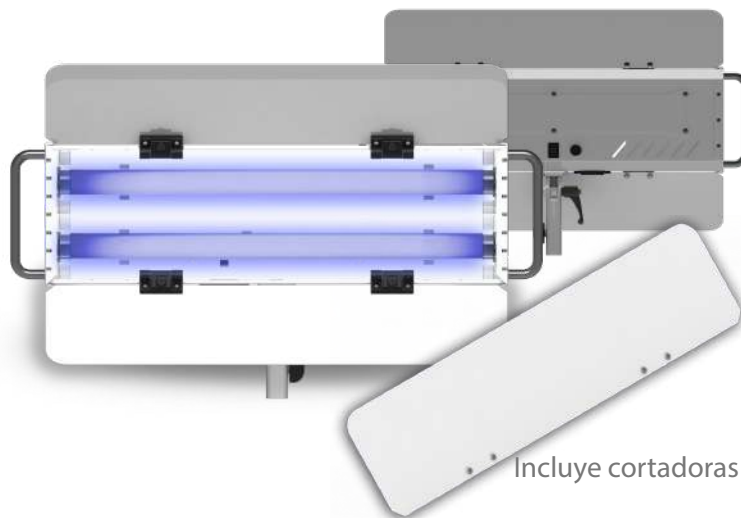
Características

- Voltaje de operación de 90 a 240 VAC 50/60 Hz.
- Promedio de vida la lámpara de 8000 Hrs.
- Incluye cortadoras y reflector para maximizar la eficiencia y protección del usuario.
- Novedoso sistema de adaptador para tripié retráctil.
- Asas integradas a la luminaria en la parte lateral para un mejor manejo.
- Medidas: 57.6cm (L) x 14.2 cm (Al) x 10.4 cm (An)
- 2 años de garantía.



SANITIZER UV-C 2 x 25W - PORTÁTIL

Código	G6UVC003
Peso	2.15
Medidas	57.6cm (L) x 14.2 cm (Al) x 10.4 cm (An)
Potencia	50W
Voltaje	127V
Longitud de Onda	UV-C 254nm
Vida Útil	8,000 hrs
Aplicaciones	Desinfección de espacios de tamaño pequeño a mediano (hasta 45m ²); Quirófanos, Oficinas, Salones, Salas de Juntas etc.
Duración/ Área de Desinfección	11 min/8 Mt ² , 25 min/18 Mt ² , 44 min/32 Mt ² , 60 min /45 Mt ²
Distancia Máxima de Desinfección	4.7 Metros
Certificación IP	IP20



Incluye cortadoras



Kit 1

Código: G6UVC004
 1 Sanitizer UV-C
 1 Cable de AC de 4.82m
 1 Tripié de 2.10 m de altura y base de 1.20 m
 1 Spigot (adaptador para tripié)
 1 Maleta rígida con ruedas
 Peso: 5.70 Kg
 Medidas: 18cmx79cmx25cm

Kit 2

Código: G6UVC005
 2 Sanitizer UV-C
 2 Cables de AC de 4.82m
 2 Tripiés de 2.10 m de altura y base de 1.20 m
 2 Spigot (adaptador para tripié)
 1 Maleta rígida con ruedas
 Peso: 11.35 Kg
 Medidas: 18cmx79cmx35cm

Kit 3

Código: G6UVC006
 3 Sanitizer UV-C
 3 Cables de AC de 4.82m
 3 Tripiés de 2.10 m de altura y base de 1.20 m
 3 Spigot
 1 Maleta rígida con ruedas
 Peso: 17.00 Kg
 Medidas: 18cmx79cmx45cm

Las imágenes publicadas son meramente ilustrativas y pueden diferir ligeramente del producto final.