



SEETRONIC

Seetronic, fabricante Internacional de conectores para uso profesional, se une a Sisimtel para la distribución en México de sus productos de alta calidad.

[Ver más](#)

NEWS LETTER

No.39 - Septiembre



Mercury Mini. Iluminación Led Urbana

Fabricante nacional de luminarias para alumbrado público, presenta su nueva línea Mercury Mini, para atender los mercados de iluminación suburbana y avenidas secundarias.

[Ver más](#)



Lo nuevo de Feit Electric: Iluminación decorativa a color

Efecto de ¡fuegos artificiales en 3D! y lo mejor es que está desarrollado con tecnología LED.

[Ver más](#)



¡No tires tus bombillas! Te damos un excelente tip para reutilizarlas.

La innovación es encontrar nuevos usos para los objetos cotidianos. ¡Crea tu propio terrario con uno de nuestros bulbos hoy!

[Ver más](#)

SÍGUENOS EN:



SEETRONIC

Seetronic, fabricante Internacional de conectores para uso profesional, se une a Sisimtel para la distribución en Mexico de sus productos de alta calidad.

Entre ellos puede encontrar:

Conectores XLR y mini XLR

- Conectores fabricados en Nickel o Cromo.
- Contactos recubiertos en baño de Oro. para máxima conducción.
- IP65 Opcional.



Conectores de Alimentación

- 20Amp para Chasis y cable.
- IP65 Opcional.



Conectores RJ45

- Conectores para cable, chasis, acopladores y cubiertas.
- IP65 Opcional



Conectores 3.5 y 6.35mm

- Salida Mono y/o estéreo.
- Angulares o lineales.



Conectores para Bocinas

- Conectores de 4 pines para cable y Chasis.
- Sistema Twist-Lock para mayor precisión.
- Materiales resistentes a altos impactos.



Conectores BNC, RCA, adaptadores y más

- Extensiones de cable de audio
- Conectores de cable tipo RCA
- Conector de chasis BNC



SISIMTEL, Distribuidor Autorizado de SEETRONIC

Solicita una cotización [Aquí](#)

Más Información [Aquí](#)



MERCURY MINI

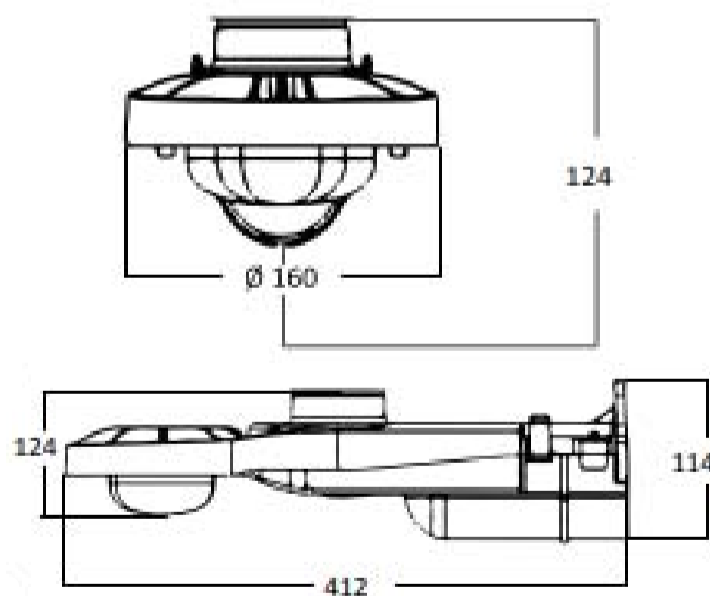
Praha Lighting, fabricante nacional de luminarias para alumbrado público, presenta su nueva línea Mercury Mini, para atender los mercados de iluminación suburbana y avenidas secundarias.

Entre sus características principales se encuentran las siguientes:

- 5 años de garantía.
- De 20 a 60w de potencia
- Eficiencia Lumínica 120 lm/w
- De 2400 hasta 7200 lm
- Su diseño físico, permite sujetar la luminaria en poste o en pared con accesorio integrado.
- Diferentes curvas de distribución, lo que facilita su aplicación en diferentes áreas.



Dimensiones (mm)



SISIMTEL, Distribuidor Autorizado de **PRAHA LIGHTING**.

Solicita una cotización **Aquí**

Más Información **Aquí**

Lo nuevo de: **FEIT ELECTRIC** Iluminación decorativa a color.



INFINITY 3D FIREWORK

Effect LED ST19

Infinity 3D Fireworks Effect LED ST19

Efecto de ¡fuegos artificiales! Feit Electric ST19 / PRISM / LED 3D. Este foco se adapta a una toma de luz estándar y arroja una colorida luz de fuegos artificiales con efecto 3D, que puede brindar hermosos efectos visuales a tu hogar, fiesta, boda y más. Tiene una vida útil promedio de 10,000 horas, cumple con la directiva RoHS y es 100% libre de mercurio.

Características:

- Tipo de bombilla: LED
- Forma de la bombilla: ST19
- Uso: decorativo
- Acabado: blanco prismático
- Baja potencia
- No atenuable

Especificaciones:

- 120V
- 2 Watts
- Base: Medium (E26)
- 5.4"H x 2.5"D

Otros productos relacionados:



LED Rotating Disco Light

Cuenta con una bombilla giratoria de cristal LED que crea una fiesta instantánea con una explosión de color.



LED Flame Effect Bulb

El efecto de llama viva se ilumina al instante, solo atorníllalo a una toma de luz.



Black Light LED A19

Disfruta de todos los beneficios de la tecnología avanzada de ahorro de energía LED con el bombillo de luz negra LED A19.



Black Light LED A19

Elije ésta bombilla para cualquier celebración en el hogar o la oficina. Perfecto para cualquier fiesta, dormitorio o club.

SISIMTEL, Distribuidor Autorizado de **Feit Electric**

Solicita una cotización [Aquí](#)

Más Información [Aquí](#)

¡No tires tus bombillas!

Te damos un excelente tip para reutilizarlas

TERRARIO



La **innovación** es encontrar nuevos usos para los objetos cotidianos.
¡Crea tu propio terrario con uno de nuestros bulbos hoy!

Lo que necesitas:

- Una Bombilla usada
- Alicates
- Guantes
- Pinzas largas
- Musgo, Guijarros y Plantas de tu elección.

Pasos:

1. Retira la punta negra / plateada de la parte inferior de la bombilla con ayuda de alicates.
2. Arranca el filamento y sácalo con cuidado
3. Limpia el interior de la bombilla del vidrio restante
4. Toma las pinzas y llena la bombilla con guijarros
5. Agrega el musgo
6. Añade plantas de tu elección
7. VOILA!



Recuerda que somos distribuidores de **LED Co**,
Iluminación LED Ecológica. Amigable con el medio ambiente.

[Conoce más de sus lámparas libres de mercurio aquí](#)



SISIMTEL, Distribuidor Autorizado de **LED CO**

[Solicita una cotización Aquí](#)



www.sisimtel.com.mx ventas@sisimtel.com.mx

