

LED PAR16 RGBW c/CONTROL REMOTO

Lámpara de LED Integrada Direccional con Cambio de Colores



Beneficios

- Bajo consumo de energía
- Control de intensidad mediante control remoto con cambio de colores (RGBW)
- 2 años de garantía

AHORRO*

82 %

**VIDA ÚTIL
15 000 h**

Áreas de Aplicación

- Uso interior
- Ideal para destacar y ambientar objetos/lugares
- Para exterior se recomienda usar con una luminaria cerrada



Ambientes
Residenciales



Pasillos



Establecimientos



Hoteles



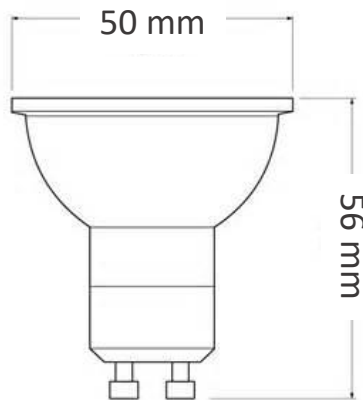
Museos/Galerías

*Comparado con una lámpara de halógeno de 25 W

Ficha técnica

Código	7016051
Modelo	LED PAR16 RGBW 4.5W 250lm BIV GU10 – Pack X 3
Potencia nominal	4.5 W
Equivalencia Halógeno	25 W
Tensión nominal	100 – 240 V
Corriente	60 – 37 mA
Flujo luminoso	250 lm
Temperatura de color	RGBW (2 700 K)
Eficiencia luminosa	55 lm/W
Ángulo de apertura	36°
Temperatura de operación	-20° - +40° C
Índice de Reproducción de Color (IRC)	80
Factor de potencia	≥ 0.5
Base	GU10
Tipo de Bulbo	PAR16
Vida útil (L70)	15 000 h
Garantía	2 años

Diseño técnico



Datos logísticos

Código SAP	Descripción	EAN 10	EAN 40	EAN 10 Peso neto (g)	EAN 40 Peso neto (g)
7016051	LED PAR16 RGBW 4.5W 250lm BIV GU10 Pack X 3	4058075303904	4058075303911	117	936

Código SAP	Dimensiones EAN 10 (mm)	EAN 10 Peso (g)	Dimensiones EAN 40 (mm)	EAN 40 Peso (g)	Cantidad por caja
7016051	156 x 58 x 60	117	250 x 166 x 134	1560	8