

Woodbridge

design Mario Mazzer

VERSIONI E MATERIALI

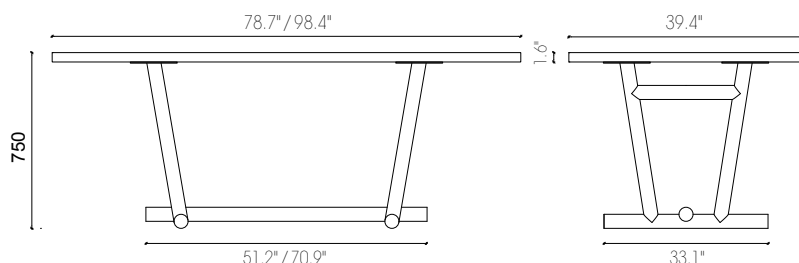
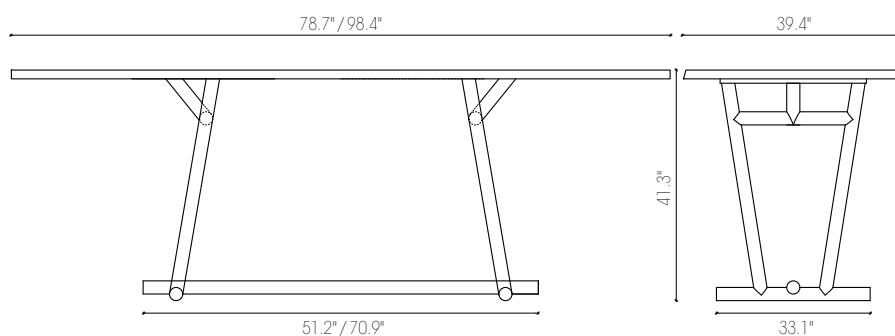
Tavolo con struttura in frassino verniciato.
Piani in multistrato con bordo massello.

VERSIONS AND MATERIALS

Tables with painted ash frame.
Multilayer top with solid wood borders.

VERSIONS ET MATÉRIAUX

Tables avec frame en frêne solid wood
Plateau en multiples de frêne avec bord en massif.

cod. **3720H7**cod. **3720H1**

ARTICOLO article article	DESCRIZIONE description description	DIM PIANO top dim dim plateaux			M ³	N.	TOT. KG BOX
3720H7 	TAVOLO IN FRASSINO H 750 MM, CON PIANO IN MUTISTRATO CON BORDI MASSELLATI, SP 40 MM Ash wood table h 750 mm, with multilayer top with solid wood borders, th 40 mm <i>Table en bois de frêne h 750 mm, avec multicou-ches plateau avec bois bord, ep 40 mm</i>	2000X1000	•	86x82xh18 cm 135x10xh10 cm 110x217xh11 cm	0,4	1	64
		2500X1000	•	86x82xh18 cm 135x10xh10 cm 110x257xh11 cm	0,45	1	72
3720H1 	TAVOLO IN FRASSINO H 1100 MM, CON PIANO IN MUTISTRATO CON BORDI MASSELLATI, SP 40 MM Ash wood table h 1100 mm, with multilayer top with solid wood borders, th 40 mm <i>Table en bois de frêne h 1100 mm, avec multicou-ches plateau avec bois bord, ep 40 mm</i>	2000X1000	•	115x115xh18 cm 185x10xh10 cm 110x217xh11 cm	0,52	1	72
		2500X1000	•	115x115xh18 cm 185x10xh10 cm 110x257xh11 cm	0,57	1	81

COLORI PIANO
TOP COLORS
COULEURS PLATEAU

 LEGNO
wood / bois

 LE11
LE12
LE16
■ Pg XVIII

STRUTTURA
FRAME
STRUCTURE

 LEGNO
wood / bois

 LE11
LE12
LE16
■ Pg XVIII