

Virna Seats

design **Mario Mazzer**

VERSIONI E MATERIALI

Sedia impilabile, poltrona, sgabello e tavoli
con struttura in faggio sezione conica.
Sedile e schienale in polipropilene o imbottiti.

VERSIONS AND MATERIALS

Stacking chair, armchair, stool and tables
with beech wood frame conical section.
Seat and back in polypropylene or upholstered.

VERSIONS ET MATÉRIAUX

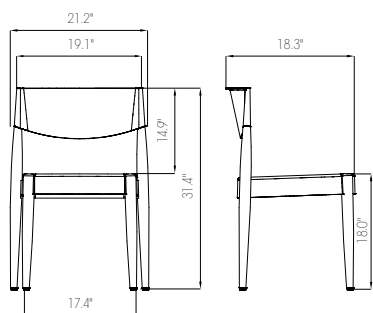
Chaise empilable, fauteuil, tabouret et tables
avec frame en hêtre section conique.
Assise et dossier en polypropylène ou tapissé.

| SEDUTA E SCHIENALE SEAT AND BACK ASSISE ET DOSSIER | STRUTTURA FRAME STRUCTURE |
|--|------------------------------------|
| POLIPROPILENE polypropylene / polypropylène | LEGNO wood / bois |
| A B CZ S VX ■ Pg XVI | LE22 LE23 LE24 ■ Pg XVIII |

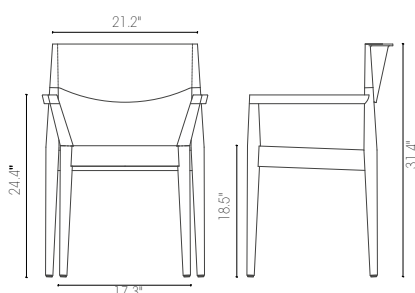
| RIVESTIMENTI CONSIGLIATI RECOMMENDED MATERIALS REVÊTEMENTS RECOMMANDÉS | |
|--|-------------------|
| A | SPALMATO TOUCH |

MAGGIORAZIONI surcharge / majoration

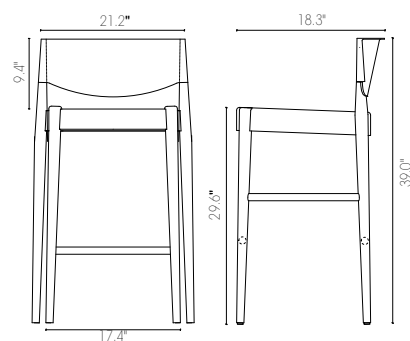
| |
|--|
| PIEDINO CON FELTRO (KIT) Feet with felter Pieds avec feutre |
| VERSIONE IGNIFUGA BS5852 CRIB5 surcharge for fire resistant BS5852 CRIB5 conform majoration pour version ignifuge BS5852 CRIB5 ART. 1111-2111-4111 ART. 1112-2112-4112 |
| SU PP PER IGNIFUGO DAL 10% AL 25% SI PREGA DI CONTATTARE L'UFFICIO VENDITE. (QUANTITÀ MINIMA 300 PZ) For PP fireproof version from 10% to 25% please contact sales dept. (minimum quantity 300 pieces) Pour PP version ignifuge de 10% au 25% nous vous prions de contacter le bureau de ventes. (quantité minimum 300 pièces) |



cod. 1110 - 1111 - 1112




cod. 2110 - 2111 - 2112



cod. 4110 - 4111 - 4112



| ARTICOLO article article | DESCRIZIONE description description |  | M ³ | N. | TOT. KG BOX |  |
|--------------------------------|--|--|----------------|----|----------------|---|
| 1110 | SEDIA CON STRUTTURA IN FAGGIO, SEDUTA E SCHIENALE IN POLIPROPILENE Chair with beech wood frame. Seat and back in polypropylene <i>Chaise avec structure en hêtre, assise et dossier en polypropylène</i> | 72 x 58 x h108 cm | 0,43 | 4 | 29 | 4 |
| | SEDIA CON STRUTTURA IN FAGGIO, SEDUTA RIVESTITA E SCHIENALE IN POLIPROPILENE Chair with beech wood frame. Seat upholstered and back in polypropylene <i>Chaise avec structure en hêtre. Assise rembourrée et dossier en polypropylène</i> | 72 x 58 x h108 cm | 0,43 | 4 | 29 | 4 |
| | SEDIA CON STRUTTURA IN FAGGIO, SEDUTA E SCHIENALE RIVESTITI Chair with beech wood frame. Seat and back upholstered <i>Chaise avec structure en hêtre. Assise et dossier rembourrés</i> | 72 x 58 x h108 cm | 0,43 | 4 | 29 | 4 |
| 2110 | POLTRONA CON STRUTTURA IN FAGGIO, SEDUTA E SCHIENALE IN POLIPROPILENE Armchair with beech wood frame. Seat and back in polypropylene <i>Fauteuil avec structure en hêtre, assise et dossier en polypropylène</i> | 51 x 58 x h83 cm | 0,24 | 1 | 9,6 | |
| | POLTRONA CON STRUTTURA IN FAGGIO, SEDUTA RIVESTITA E SCHIENALE IN POLIPROPILENE Armchair with beech wood frame. Seat upholstered and back in polypropylene <i>Fauteuil avec structure en hêtre. Assise rembourrée et dossier en polypropylène</i> | 51 x 58 x h83 cm | 0,24 | 1 | 9,6 | |
| | POLTRONA CON STRUTTURA IN FAGGIO, SEDUTA E SCHIENALE RIVESTITI Armchair with beech wood frame. Seat and back upholstered <i>Fauteuil avec structure en hêtre. Assise et dossier rembourrés</i> | 51 x 58 x h83 cm | 0,24 | 1 | 9,6 | |
| 4110 | SGABELLO H 750 CON STRUTTURA IN FAGGIO, SEDUTA E SCHIENALE IN POLIPROPILENE Stool h 750 with beech wood frame. Seat and back in polypropylene <i>Tabouret h 750 avec structure en hêtre, assise et dossier en polypropylène</i> | 51 x 58 x h93 cm | 0,27 | 1 | 9,8 | |
| | SGABELLO H 750 CON STRUTTURA IN FAGGIO, SEDUTA RIVESTITA E SCHIENALE IN POLIPROPILENE Stool h 750 with beech wood frame. Seat upholstered and back in polypropylene <i>Tabouret h 750 avec structure en hêtre. Assise rembourrée et dossier en polypropylène</i> | 51 x 58 x h93 cm | 0,27 | 1 | 9,8 | |
| | SGABELLO H 750 CON STRUTTURA IN FAGGIO, SEDUTA E SCHIENALE RIVESTITI Stool h 750 with beech wood frame. Seat and back upholstered <i>Tabouret h 750 avec structure en hêtre. Assise et dossier rembourrés</i> | 51 x 58 x h93 cm | 0,27 | 1 | 9,8 | |

Virna Tables

design Mario Mazzer

VERSIONI E MATERIALI

Tavolo con struttura in faggio verniciato a sezione conica
Piani in diverse tipologie.


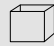
VERSIONS AND MATERIALS

Table with painted beech wood frame, conical section
Different tops available.

VERSIONS ET MATÉRIAUX

Tables avec frame en hêtre section conique
Plateaux de différentes typologies.

TAVOLO FINITO finished table / tableau complet

| ARTICOLO article article | DESCRIZIONE description description | DIM. MIN/MAX PIANO dim. min/max top dim. min/max plateau |  |  | M ³ | N. | TOT. KG BOX |
|--------------------------------|---|--|---|---|-------------------|----|-------------------|
| 3710H7 | TAVOLO IN FAGGIO H750 MM CON PIANO IN NOBILITATO SP. 25 MM, BORDO ABS COLOR FAGGIO Beech wood table h 750 mm with melamine table top th 25 mm, ABS edge beech colour <i>Table en hêtre h750 mm avec plateau en anobli ep 25 mm, ABS bord couleur hêtre</i> | 600X600 | • | 34x80 x h16 cm + 85x85 x h4 cm | 0,04 + 0,03 | 1 | 5,6 + 7 |
| 3711H7 | TAVOLO IN FAGGIO H750 MM CON PIANO IN NOBILITATO SP. 25 MM, BORDO ABS COLOR FAGGIO Beech wood table h 750 mm with melamine table top th 25 mm, ABS edge beech colour <i>Table en hêtre h750 mm avec plateau en anobli ep 25 mm, ABS bord couleur hêtre</i> | Ø 900 | • | 34x80 x h16 cm + 95x95 x h4 cm | 0,04 + 0,04 | 1 | 7 + 10 |
| 3712H7 | TAVOLO IN FAGGIO H750 MM CON PIANO IN NOBILITATO SP. 25 MM, BORDO ABS COLOR FAGGIO Beech wood table h 750 mm with melamine table top th 25 mm, ABS edge beech colour <i>Table en hêtre h750 mm avec plateau en anobli ep 25 mm, ABS bord couleur hêtre</i> | 1200X800 | • | 34x150 x h16 cm + 85x125 x h4 cm | 0,08 + 0,04 | 1 | 9 + 15 |
| 3710H1 | TAVOLO IN FAGGIO H1100 MM CON PIANO IN NOBILITATO SP. 25 MM, BORDO ABS COLOR FAGGIO Beech wood table h 1100 mm with melamine table top th 25 mm, ABS edge beech colour <i>Table en hêtre h1100 mm avec plateau en anobli ep 25 mm, ABS bord couleur hêtre</i> | Ø 600 | • | 34x120 x h16 cm + 85x85 x h4 cm | 0,07 + 0,03 | 1 | 7 + 7 |



STRUTTURA

FRAME
STRUCTURE

LEGNO
wood / bois

LE22
LE23
LE24

■ Pg XIV

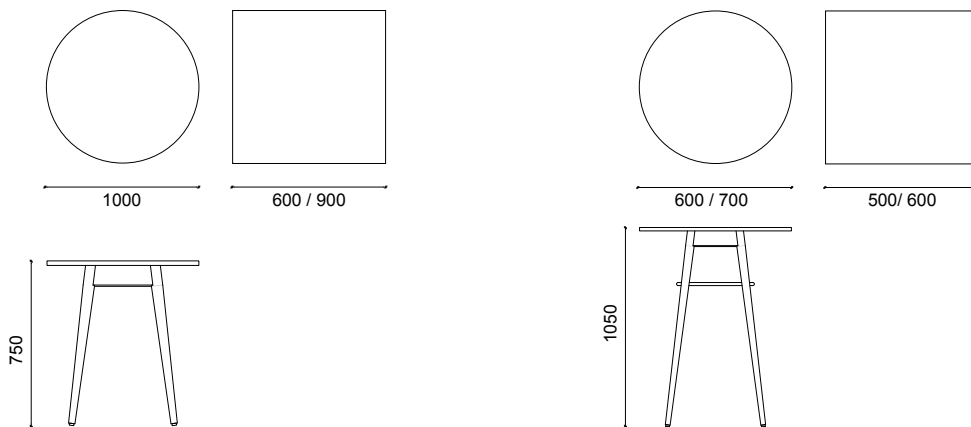
PREZZI PIANO TAVOLO table top prices / prix plateau table

| | | |
|---|--|----------------------------|
| NOBILITATO melamine / anobli Pg 116 | LAMINATO laminated / laminé Pg 118 | HPL hpl / hpl Pg 124 |
|---|--|----------------------------|

COLORI PIANO
TOP COLORS
COULEURS PLATEAU

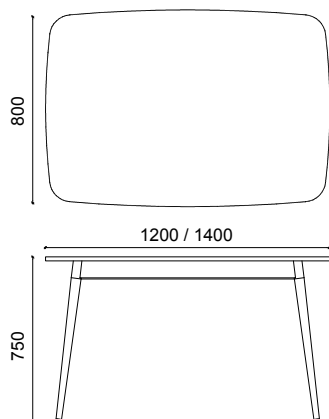
| | | |
|--------------------------------|--|---|
| HPL hpl / hpl ■ Pg XVIII | LAMINATO laminated / laminé ■ Pg XIX | NOBILITATO melamine / anobli ■ Pg XIX |
|--------------------------------|--|---|

LE ALTEZZE SONO VARIABILI IN FUNZIONE DELLO SPESSORE PIANO
heights are variable depending on the top's thickness
les hauteurs sont variables en fonction de l'épaisseur du plateau





cod. **3710H7**
cod. **3711H7**

cod. **3710H1**



cod. **3712H7**

STRUTTURA TAVOLO table structure / structure table

| ARTICOLO article article | DESCRIZIONE description description | DIM. MIN/MAX PIANO dim. min/max top dim. min/max plateau |  |  | M ³ | N. | TOT. KG BOX |
|---|--|--|---|---|----------------|----|-------------------|
| S3710H7 | STRUTTURA TAVOLO IN FAGGIO H 750 MM Beech table frame h750 mm <i>Table structure en hêtre h 750 mm</i> | Ø 600 Ø 700 600X600 700X700 | • | 34x80 x h16 cm | 0,04 | 1 | 5,6 |
| S3711H7 | STRUTTURA TAVOLO IN FAGGIO H 750 MM Beech table frame h750 mm <i>Table structure en hêtre h 750 mm</i> | Ø 800 Ø 1000 800X800 900X900 | • | 34x80 x h16 cm | 0,04 | 1 | 7 |
| S3712H7 | STRUTTURA TAVOLO IN FAGGIO H 750 MM Beech table frame h750 mm <i>Table structure en hêtre h 750 mm</i> | 1200X800 1400X800 | • | 34x150 x h16 cm | 0,08 | 1 | 9 |
| S3710H1 | STRUTTURA TAVOLO IN FAGGIO H 1100 MM Beech table frame h 1100 mm <i>Table structure en hêtre h 1100 mm</i> | Ø 600 Ø 700 500X500 600X600 | • | 34x120 x h16 cm | 0,07 | 1 | 7 |
|  | PIANO PIANO NOBILITATO SP.25 CON BORDO ABS EFFETTO FAGGIO Melamine table top, th 25, abs beech wood edge <i>Plateau table en anobli, ep 25, abs hêtre</i> | Ø 600 600 X 600 R50 | • | 85x85 x h4 cm | 0,03 | 1 | 7 |
| | | Ø 800 800 X 800 R50 | • | 85x85 x h4 cm | 0,03 | 1 | 9 |
| | | Ø 900 900 X 900 R50 | • | 95x95 x h4 cm | 0,04 | 1 | 10 |
| | | 1200X800 SAGOMATO | • | 85x125 x h4 cm | 0,04 | 1 | 15 |
| MAG371TAV | KIT VITI PER MONTAGGIO PIANO Kit top screws <i>Kit visserie pour plateau</i> | | | | | 1 | |