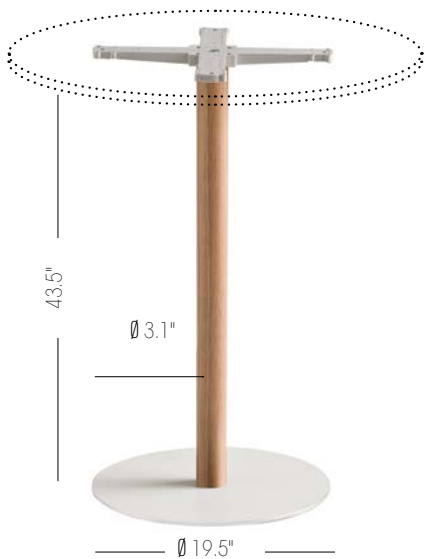
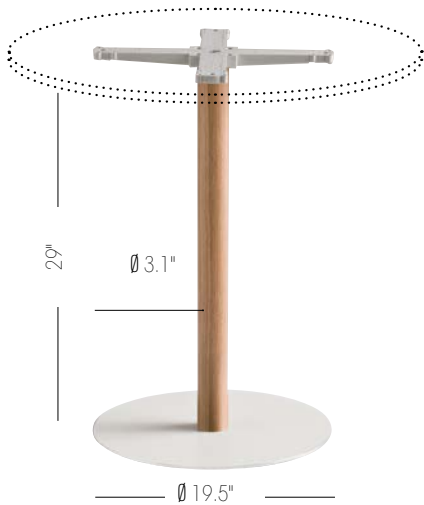


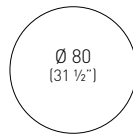
TATAMI

H74-H110 round steel table base, Ø 80mm steel similar wood-effect column with cross.

Base per tavolo rotonda in acciaio H74
e H110, colonna finto legno Ø 80mm,
crociera.



Top max dimensions / Massima dimensione piano



Available table tops / Piani tavolo disponibili

compactop
laminated
iron
steel slim

Finishes for TATAMI bases / Finiture per basamenti serie

Tatami For orders under 10no. surcharge \$ 41.00
each unit

Polished Steel / Acciaio Lucido



BART.A-₋



0.07m² / 18kg / 1pc

Satin Steel / Acciaio Satinato



BART.S-₋



0.07m² / 18kg / 1pc

White Painted / Verniciata Bianca



BART.00-₋



0.07m² / 18kg / 1pc

Black Painted / Verniciata Nera



BART.10-₋



0.07m² / 18kg / 1pc

Finishes for Tatami columns / Finiture per colonne serie Tatami



F

Natural Beech effect
Faggio Naturale finto legno



RN

Oak effect
Rovere finto legno

Finishes for TATAMI bases / Finiture per basamenti serie

Tatami For orders under 10no. surcharge \$ 41.00
each unit

Polished Steel / Acciaio Lucido



BART.A.A-₋



0.09m² / 20kg / 1pc

Satin Steel / Acciaio Satinato



BART.A.S-₋



0.09m² / 20kg / 1pc

White Painted / Verniciata Bianca



BART.A.00-₋



0.09m² / 20kg / 1pc

Black Painted / Verniciata Nera



BART.A.10-₋



0.09m² / 20kg / 1pc

Finishes for Tatami columns / Finiture per colonne serie Tatami



F

Natural Beech effect
Faggio Naturale finto legno



RN

Oak effect
Rovere finto legno