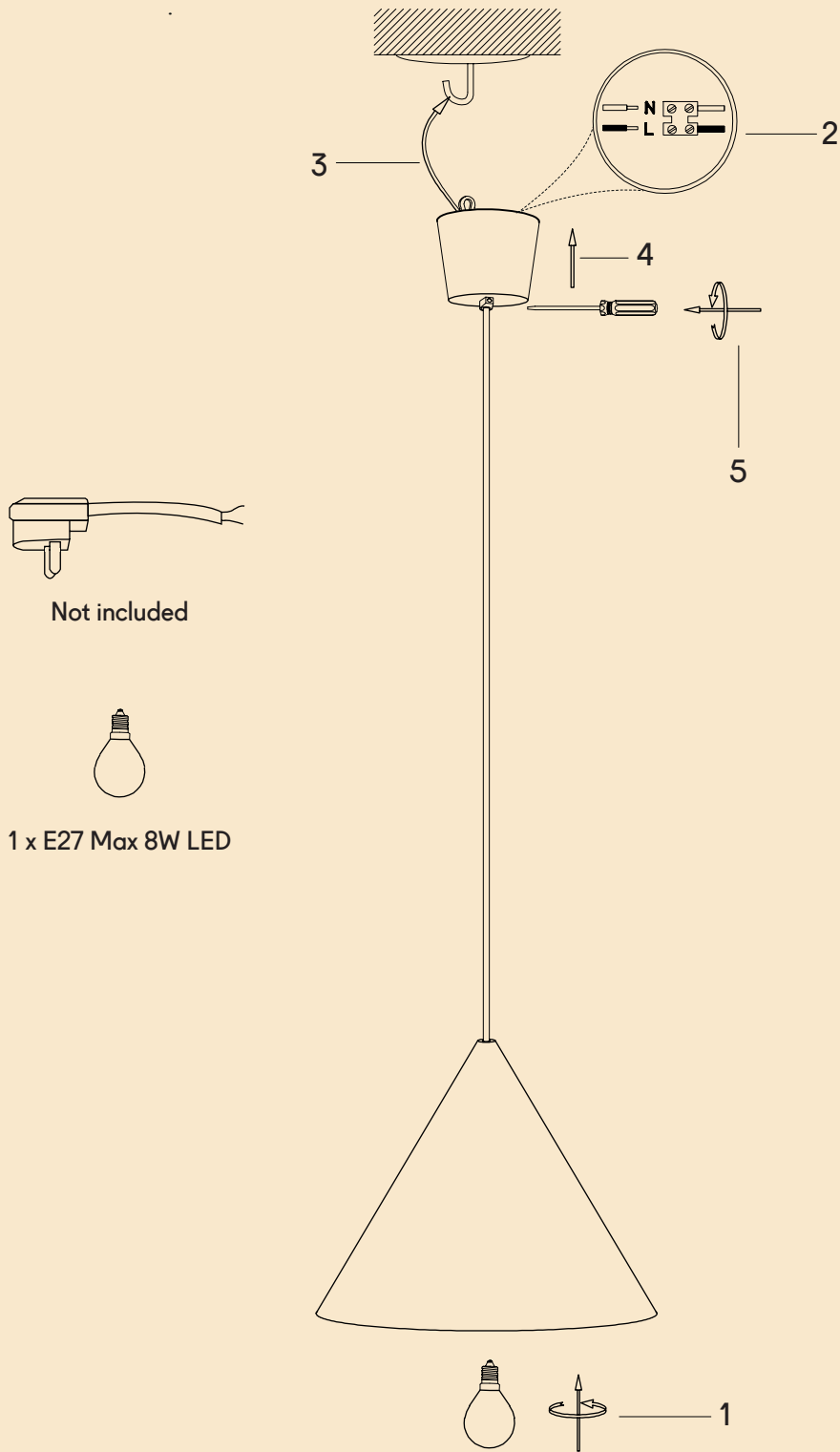


Installation

Cone Pendant 300



TONITON
×
MONO