

Arch Kitchen

Tapwell x
TONITON

Monteringsanvisning Blyfri köksblandare Arch Kitchen från Toniton x Tapwell 1-grepp med och utan maskinavstängning

Blandaren uppfyller kraven avseende återströmning enligt SS-EN 1717 och Säker Vatten kap. 4.3.2. utan behov av kompletterande åtgärder. Blandaren är avsedd för högsta driftryck 10 bar, högsta vattentemperatur +60°C och kan täthetsprovras med vattentryck upp till 16 bar.

1

Förteckning och förklaring till detaljer på bild 1 samt anvisningar för montering

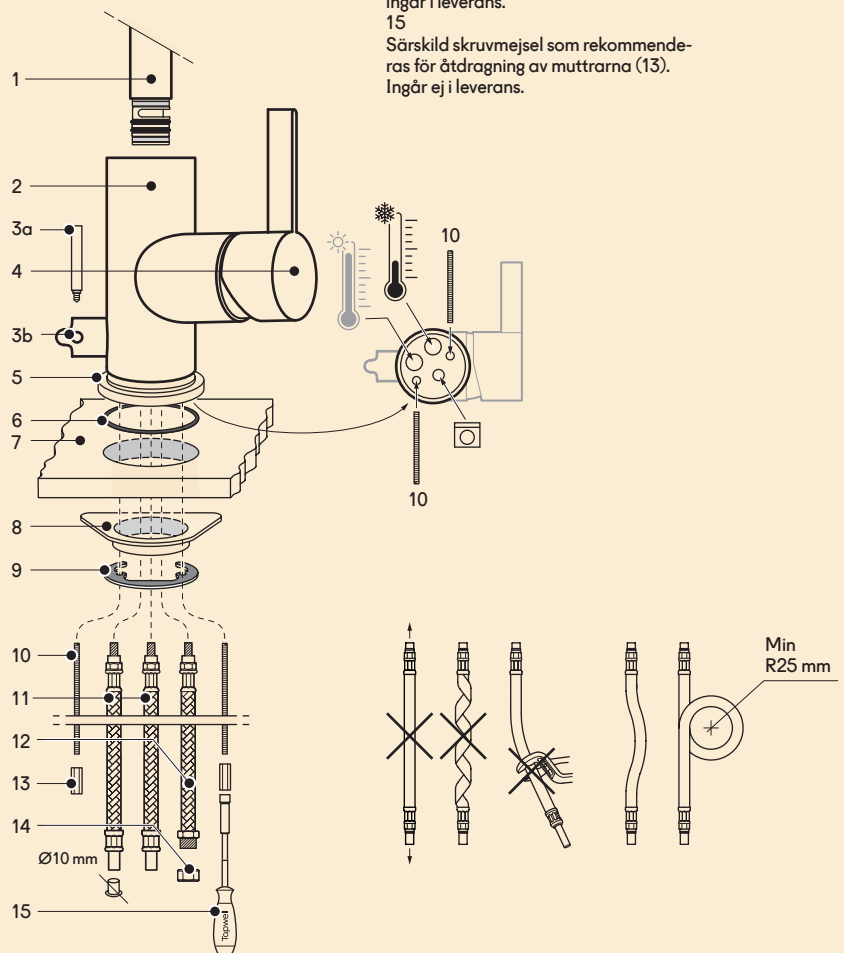
- 1 Utloppspip, ska monteras på blandarhuset (2) efter inställning av pipens svängradie.
- 2 Blandarhus.
- 3 Vred för av/på för vatten till maskinuttag, t. ex. diskmaskin. Maskinuttag finns bara på Arch Kitchen DWV.
- 3a Handtag för enklare hantering av vredet (3). För montering av handtaget (3a) ska låsskruven för vredet som sitter under täcklocket (3b) skruvas loss med insexnyckel och tas bort. Låsskruven ersätts sedan med handtaget (3a).
- 3b Skruvhål för handtaget (3a).
- 4 Vred för reglering av vattnets temperatur och flöde.
- 5 Bottenbricka.
- 6 Tätningring för tätning mellan bottenbricka (5) och bänkskivan (7). Ska placeras i spåret på bottenbrickans undersida.
- 7 Bänkskiva max 40 mm tjock. Hålltagning för blandare ska vara minst 35 mm och max 40 mm.
- 8 Stabiliseringsplatta av plast. Behöver bara användas om bänkskivan (7) är tillverkad av tunn stålplåt eller annat instabilt material.



Kontrollera att rören anslutning till blandaren inte lossas vid åtdragning av kopplingarna till de anslutande rörledningarna.

- 9 Plåtbricka med urtag för de flexibla rören (11 och ev. 12). Brickans gummibeklädda översida ska vara vänd uppåt mot bänkskivan.
- 10 Gångstänger. Stängerna skruvas fast i blandarhusets botten enligt detalj på Bild 1.
- 11 Flexibla rör för anslutning till fastighetens tappvattensystem. Blåmarkerat rör för kallvatten, rödmarkerat för varmvatten. Rören skruvas fast medsols med handkraft till stopp utan smörjmedel. Rörens placering i blandarhuset framgår av detalj på Bild 1.

- 12 Flexibelt rör för eventuell maskinanslutning. För rørets montering i blandaren gäller samma som för kall- och varmvattenrören enligt punkt 11. Anslutningsrøret har dim G15 och levererar enbart kallvatten. Kan inte ändras till varmvatten.
- 13 Muttrar för fastdragning av blandarhuset (2) mot bänkskivan. Muttrarna dras åt tills ett stabilt montage uppnås. För åtdragning av muttrarna rekommenderas särskild skruvmejsel (15) enligt bild 1.
- 14 Lock med packning för tätning av ej utnyttjad maskinanslutning. Tätningen ska göras med locket av mässing som ingår i leverans.
- 15 Särskild skruvmejsel som rekommenderas för åtdragning av muttrarna (13). Ingår ej i leverans.



Tapwell AB
Renstiernas gata 31
116 31 Stockholm
Sweden
P +46 8 652 38 00
F +46 8 652 38 01
info@tapwell.se
www.tapwell.se

Tapwell Oy
Muuntotie 1 (B3)
01510 Vantaa
Finland
P +358 9 42415900
F +358 9 42415909
info@tapwell.fi
www.tapwell.fi

Tapwell AS
Rolf Wikstrøms vei 15
0484 Oslo
Norway
P +47 23051430
F +47 23051431
info@tapwell.no
www.tapwell.no

Toniton
Bergsgatan 53
112 31 Stockholm
Sweden
P +46 8 556 03 303
contact@toniton.com
www.toniton.com

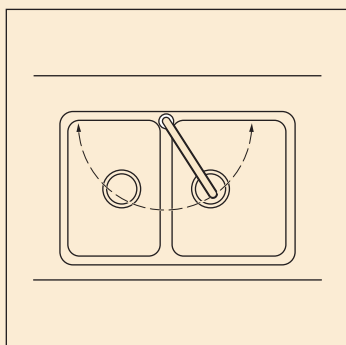
Monteringsanvisning

Beskrivningen avser Toniton x Tapwells
köksblandare Arch Kitchen och Arch Kitchen DWV

2

Utloppspipens svängradie

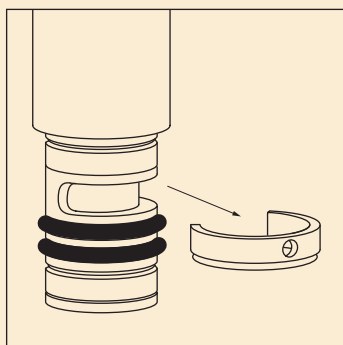
Om diskbänken inte är utformad med översvämningsskydd (t.ex. uppvikta kanter) ska utloppspipens svängradie begränsas så att vatten inte kan spolans utaför vask eller diskho.



2.1

Ändring av svängradie

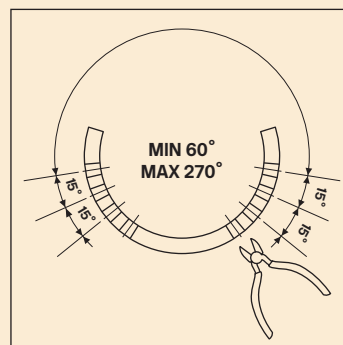
Ändring av utloppspipens svängradie
Plastringen på utloppspipen enligt Bild 2.1 begränsar pipens svängradie till 60 grader vid blandarens leverans. Svängradien kan ökas genom förkortning av plastringen enligt följande:



2.2

Plastringens segment

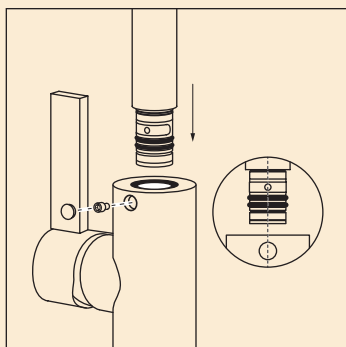
Ta bort den vita plastringen och klipp bort önskat antal segment av ringen. Ett borttaget segment ökar svängradien med 15 grader åt det ena hållet. Plastringens segment är markerade med fördjupade klippanvisningar i ringens över- och undersidor.



2.3

Utloppspipen

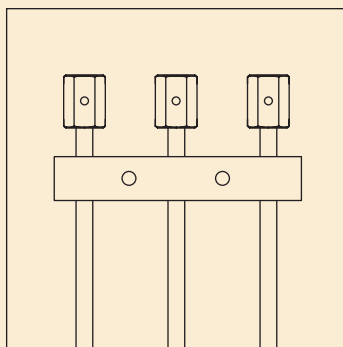
Sätt tillbaka ringen på utloppspipen och montera pipen på blandarhuset. Se till att hålet för pipens låsskruv hamnar mitt för hålet i plastringen. Skruva i låsskruven och tryck fast täckbrickan.



3

Klamring

Klamring av de anslutande rörledningarna ska göras så nära skarvkopplingarna som möjligt.



4

Tätetsprovning

Tätetskontroll efter blandarmontage i befintlig installation ska utföras med installationens drifttryck. Täthetskontroll i nybyggnad ska utföras enligt anvisningar i objektets tekniska beskrivning. Kontroller ska dokumenteras.

Arch Kitchen

Skötselråd

Torka av med en ren trasa och vatten eller med en lösning av vatten och ett neutralt rengöringsmedel. Ta bort tvålrester omedelbart med en ren, torr trasa.

Använda inte tvättsvamp som kan orsaka repor.

Använd inte lösningsmedel.

Använd inte ättiksyra eller citronsyra.