

Arch Kitchen

Tapwell x
TONITON

Installation Instructions

Lead-free Arch Kitchen mixer tap from Toniton x Tapwell Single lever with and without dishwasher valve

The mixer meets the requirements regarding backflow as set out in SS-EN 1717 and "Safe Water chapter 4.3.2." without the need for supplementary measures. The mixer is intended for a maximum operating pressure of 10 bar, a maximum water temperature of +60° and can be pressure tested at a water pressure of up to 16 bar.

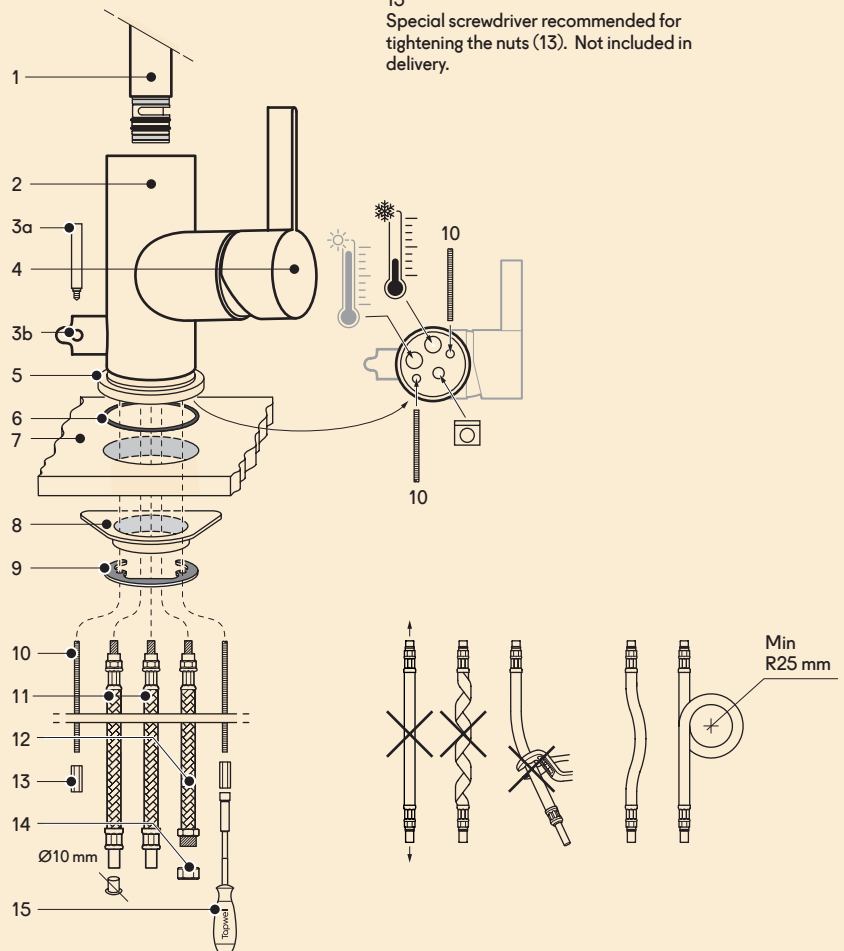
1

List and explanation of parts in Figure 1 and installation instructions

- 1 Outlet spout, must be fitted on the mixer housing (2) after the spout's swing radius has been set.
- 2 Mixer housing.
- 3 On/off adjuster for water to machine outlet, e.g. dishwasher. Machine outlet only available on Arch Kitchen DWV.
- 3a Handle for easier operation of the adjuster (3). To fit the handle (3a), unscrew the locking screw for the adjuster that is under the cover plate (3b) using an Allen key and remove. The locking screw is then replaced with the handle (3a).
- 3b Screw hole for handle (3a).
- 4 Adjuster to regulate the temperature and flow of the water.
- 5 Bottom washer.
- 6 Seal ring for sealing between the bottom washer (5) and the worktop (7). Must be placed in the groove on the underside of the bottom washer.
- 7 Worktop max. 40 mm thick. The hole created for the mixer must be min. 35 mm and max. 40 mm.
- 8 Plastic stabilisation plate. Only needs to be used if the worktop (7) is made of thin sheet steel or other unstable material.

- 9 Plate washer with cut-out for the flexible pipes (11 and 12, if applicable). The rubber-coated top side of the washer must face upwards towards the worktop.
- 10 Threaded rods. Screw the rods into the bottom of the mixer housing as shown in Figure 1.
- 11 Flexible pipe for connection to the property's water supply system. Blue marked pipe for cold water, red marked for hot water. Tighten the pipes clockwise all the way to stop by hand and without lubricant. The position of the pipes in the mixer housing is shown in detail in Figure 1.

- 12 Flexible pipe for possible dishwasher connection. Installing the pipe in the mixer is the same as for cold and hot water pipes as described in point 11. The connecting pipe has dim G15 and supplies cold water only. Cannot be changed to hot water.
- 13 Nuts for tightening the mixer housing (2) against the worktop. Tighten the nuts until a solid installation is secured. Special screwdriver (15) is recommended for tightening the nuts.
- 14 Cap with seal to seal unused dishwasher connection. The seal must be created using the brass cap included in the delivery.
- 15 Special screwdriver recommended for tightening the nuts (13). Not included in delivery.



Check that the pipe connections to the mixer are not loosened when tightening the couplings on the connecting pipes.

Tapwell AB
Renstiernas gata 31
116 31 Stockholm
Sweden
P +46 8 652 38 00
F +46 8 652 38 01
info@tapwell.se
www.tapwell.se

Tapwell Oy
Muuntotie 1 (B3)
01510 Vantaa
Finland
P +358 9 42415900
F +358 9 42415909
info@tapwell.fi
www.tapwell.fi

Tapwell AS
Rolf Wikströms vei 15
0484 Oslo
Norway
P +47 23051430
F +47 23051431
info@tapwell.no
www.tapwell.no

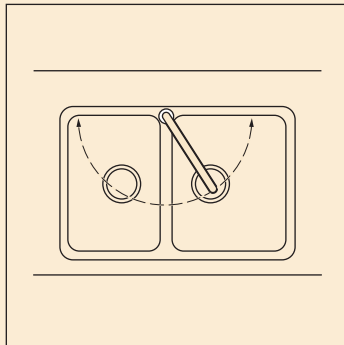
Toniton
Bergsgatan 53
112 31 Stockholm
Sweden
P +46 8 556 03 303
contact@toniton.com
www.toniton.com

Installation Instructions

This description concerns Toniton x Tapwell's
Arch Kitchen and Arch Kitchen DWV mixer taps

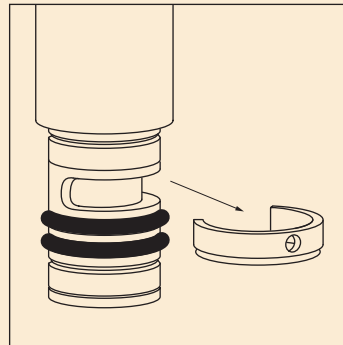
2

Swing radius of the outlet pipe
If the worktop is not designed with overflow protection (e.g. upturned edges), the swing radius of the outlet pipe must be limited so that water cannot flow outside the sink.



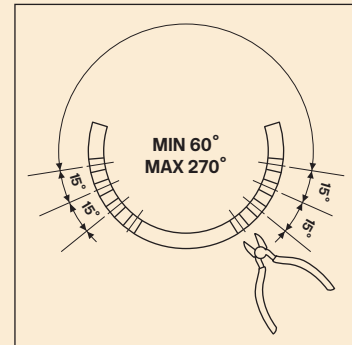
2.1

Changing the swing radius
Changing the swing radius of the outlet spout. The plastic ring on the outlet spout as shown in Figure 2.1 limits the swing radius of the spout to 60 degrees when the mixer is delivered. The swing radius can be increased by shortening the plastic ring as follows:



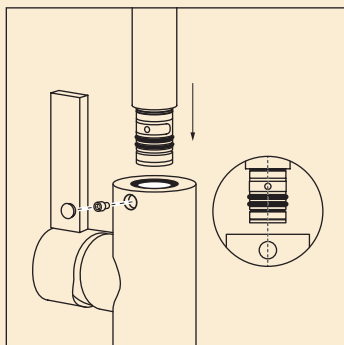
2.2

Plastic ring segments
Remove the white plastic ring and cut off the desired number of segments of the ring. One segment removed increases the swing radius by 15 degrees in one direction. The plastic ring's segments are marked with recessed cutting guides in the top and bottom of the ring.



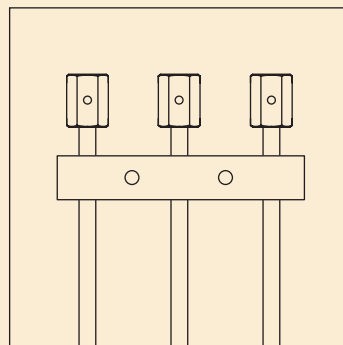
2.3

Outlet spout
Replace the ring on the outlet spout and install the spout on the mixer housing. Make sure that the hole for the pipe's locking screw is aligned with the hole in the plastic ring. Screw in the locking screw and press the cover plate firmly into place.



3

Clamping
The connecting pipes must be clamped as close to the couplings as possible.



4

Leakage testing
A leakage test must be performed after the mixer has been installed in an existing assembly using the system's operating pressure. A leakage test in a new build must be performed according to the instructions in the object's technical description. Tests must be documented.

Arch Kitchen

Maintenance guide

Wipe with a clean cloth and water or with a solution of water and a neutral detergent. Remove soap residue immediately using a clean, dry cloth.

Do not use sponges that can cause scratches.
Do not use solvents.

Do not use acetic acid or citric acid.

Arch Kitchen

Tapwell x
TONITON

Monteringsanvisning Blyfri köksblandare Arch Kitchen från Toniton x Tapwell 1-grepp med och utan maskinavstängning

Blandaren uppfyller kraven avseende återströmning enligt SS-EN 1717 och Säker Vatten kap. 4.3.2. utan behov av kompletterande åtgärder. Blandaren är avsedd för högsta driftryck 10 bar, högsta vattentemperatur +60°C och kan täthetsprovras med vattentryck upp till 16 bar.

1

Förteckning och förklaring till detaljer på bild 1 samt anvisningar för montering

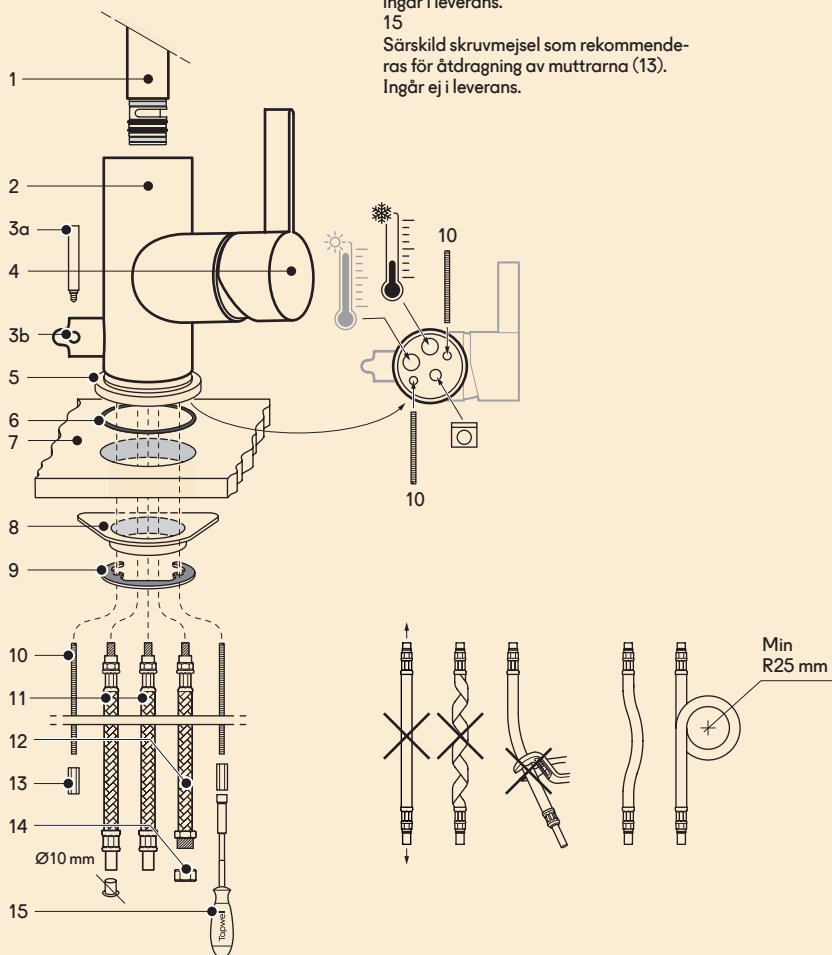
- 1 Utloppspip, ska monteras på blandarhuset (2) efter inställning av pipens svängradie.
- 2 Blandarhus.
- 3 Vred för av/på för vatten till maskinuttag, t. ex. diskmaskin. Maskinuttag finns bara på Arch Kitchen DWV.
- 3a Handtag för enklare hantering av vredet (3). För montering av handtaget (3a) ska låsskruven för vredet som sitter under täcklocket (3b) skruvas loss med insexnyckel och tas bort. Låsskruven ersätts sedan med handtaget (3a).
- 3b Skruvhål för handtaget (3a).
- 4 Vred för reglering av vattnets temperatur och flöde.
- 5 Bottenbricka.
- 6 Tätningssring för tätning mellan bottenbricka (5) och bänkskivan (7). Ska placeras i spåret på bottenbrickans undersida.
- 7 Bänkskiva max 40 mm tjock. Hålltagning för blandare ska vara minst 35 mm och max 40 mm.
- 8 Stabiliseringsplatta av plast. Behöver bara användas om bänkskivan (7) är tillverkad av tunn stålplåt eller annat instabilt material.



Kontrollera att rörens anslutning till blandaren inte lossas vid åtdragning av kopplingarna till de anslutande rörledningarna.

- 9 Plåtbricka med urtag för de flexibla rören (11 och ev. 12). Brickans gummibeklädda översida ska vara vänd uppåt mot bänkskivan.
- 10 Gångstänger. Stängerna skruvas fast i blandarhusets botten enligt detalj på Bild 1.
- 11 Flexibla rör för anslutning till fastighetens tappvattensystem. Blåmarkerat rör för kallvatten, rödmarkerat för varmvatten. Rören skruvas fast medsols med handkraft till stopp utan smörjmedel. Rörens placering i blandarhuset framgår av detalj på Bild 1.

- 12 Flexibelt rör för eventuell maskinanslutning. För rørets montering i blandaren gäller samma som för kall- och varmvattenrören enligt punkt 11. Anslutningsrøret har dim G15 och levererar enbart kallvatten. Kan inte ändras till varmvatten.
- 13 Muttrar för fastdragning av blandarhuset (2) mot bänkskivan. Muttrarna dras åt tills ett stabilt montage uppnås. För åtdragning av muttrarna rekommenderas särskild skruvmejsel (15) enligt bild 1.
- 14 Lock med packning för tätning av ej utnyttjad maskinanslutning. Tätningen ska göras med locket av mässing som ingår i leverans.
- 15 Särskild skruvmejsel som rekommenderas för åtdragning av muttrarna (13). Ingår ej i leverans.



Tapwell AB
Renstiernas gata 31
116 31 Stockholm
Sweden
P +46 8 652 38 00
F +46 8 652 38 01
info@tapwell.se
www.tapwell.se

Tapwell Oy
Muuntotie 1 (B3)
01510 Vantaa
Finland
P +358 9 42415900
F +358 9 42415909
info@tapwell.fi
www.tapwell.fi

Tapwell AS
Rolf Wikstrøms vei 15
0484 Oslo
Norway
P +47 23051430
F +47 23051431
info@tapwell.no
www.tapwell.no

Toniton
Bergsgatan 53
112 31 Stockholm
Sweden
P +46 8 556 03 303
contact@toniton.com
www.toniton.com

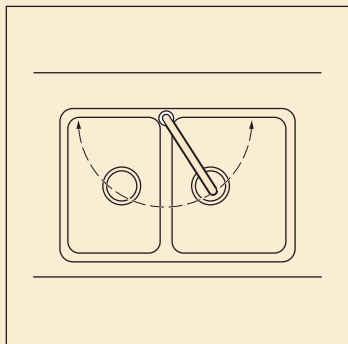
Monteringsanvisning

Beskrivningen avser Toniton x Tapwells
köksblandare Arch Kitchen och Arch Kitchen DWV

2

Utloppspipens svängradie

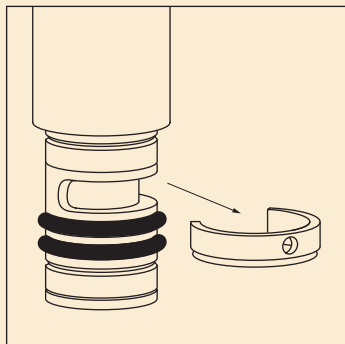
Om diskbänken inte är utformad med översvämningsskydd (t.ex. uppvikta kanter) ska utloppspipens svängradie begränsas så att vatten inte kan spolas utanför vask eller diskho.



2.1

Ändring av svängradie

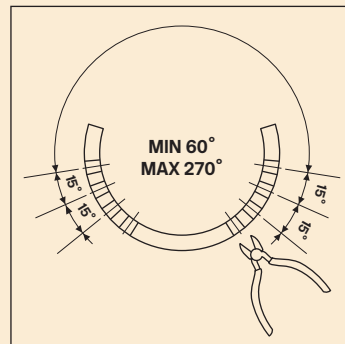
Ändring av utloppspipens svängradie
Plastringen på utloppspipen enligt Bild 2.1 begränsar pipens svängradie till 60 grader vid blandarens leverans. Svängradien kan ökas genom förkortning av plastringen enligt följande:



2.2

Plastringens segment

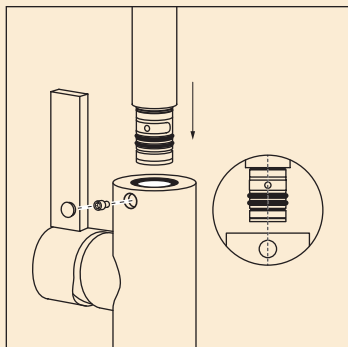
Ta bort den vita plastringen och klipp bort önskat antal segment av ringen. Ett borttaget segment ökar svängradien med 15 grader åt det ena hållet. Plastringens segment är markerade med fördjupade klippanvisningar i ringens över- och undersidor.



2.3

Utloppspipen

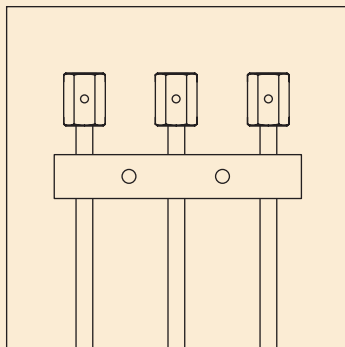
Sätt tillbaka ringen på utloppspipen och montera pipen på blandarhuset. Se till att hålet för pipens låsskruv hamnar mitt för hålet i plastringen. Skruva i låsskruven och tryck fast täckbrickan.



3

Klamring

Klamring av de anslutande rörledningarna ska göras så nära skarvkopplingarna som möjligt.



4

Tätetsprovning

Tätetskontroll efter blandarmontage i befintlig installation ska utföras med installationens drifttryck. Täthetskontroll i nybyggnad ska utföras enligt anvisningar i objektets tekniska beskrivning. Kontroller ska dokumenteras.

Arch Kitchen

Skötselråd

Torka av med en ren trasa och vatten eller med en lösning av vatten och ett neutralt rengöringsmedel. Ta bort tvålrester omedelbart med en ren, torr trasa.

Använda inte tvättsvamp som kan orsaka repor.

Använd inte lösningsmedel.

Använd inte ättiksyra eller citronsyra.