

Arch Bathroom

Monteringsanvisning

Blyfri tvättställsblandare Arch Bathroom från Toniton x Tapwell 1-grepp

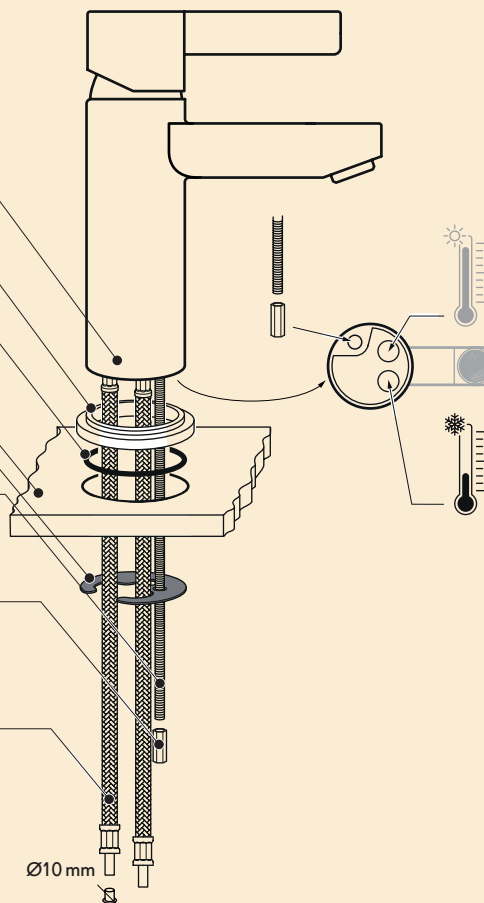
Utgåva
MTS3-2019 02 13

Beskrivningen avser Toniton x Tapwells tvättställsblandare med typbeteckningen RT2 071. Blandarna uppfyller kraven avseende återströmning enligt SS-EN 1717. Blandarna är avsedda för högsta driftryck 10 bar, högsta vattentemperatur +60°C och kan täthetsprovas med vattentryck upp till 16 bar.

1

Förteckning och förklaring till detaljer på bild 1 samt anvisningar för montering

- 1 Blandarhus
- 2 Bottenbricka
- 3 Tätningsring för tätning mellan bottenbricka (2) och tvättställ eller bänkskiva (4). Ringen ska placeras i spåret på bottenbrickans undersida.
- 4 Tvättställ eller bänkskiva. Håltagning för blandaren ska vara minst 35 mm och max 40 mm.
- 5 Stabiliserings- och tätningsplatta med urtag för de flexibla rören (8) och med hål för gängstäng.
- 6 Gängstäng. Stängen skruvas fast i blandarhusets botten enligt bild.
- 7 Muttrar för fastdragning av blandarhuset mot tvättstället eller bänkskivan. Muttrarna dras åt tills ett stabilt montage uppnås.
- 8 Flexibla rör för anslutning till fastighetens tappvattensystem. Blåmarkerat rör för kallvatten, rödmarkerat för varmvatten. Rören skruvas fast medsols med handkraft till stopp utan smörjmedel.



Kontrollera att rören anslutning till blandaren inte lossas vid åtdragning av kopplingarna till de anslutande rörledningarna.

Arch Bathroom

Monteringsanvisning

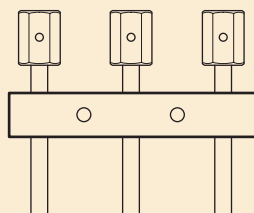
Blyfri tvättställsblandare Arch Bathroom från Toniton x Tapwell 1-grepp

Utgåva
MTS3-2019 02 13

Beskrivningen avser Toniton x Tapwells tvättställsblandare med typbeteckningen RT2 071.
Blandarna uppfyller kraven avseende återströmning enligt SS-EN 1717.
Blandarna är avsedda för högsta drifttryck 10 bar, högsta vattentemperatur +60°C
och kan täthetsprovas med vattentryck upp till 16 bar.

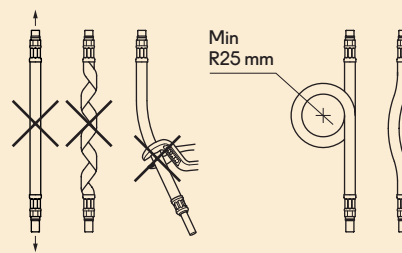
2

Klamring
Klamring av de anslutande
rörledningarna ska göras så nära
skarvkopplingarna som möjligt.



3

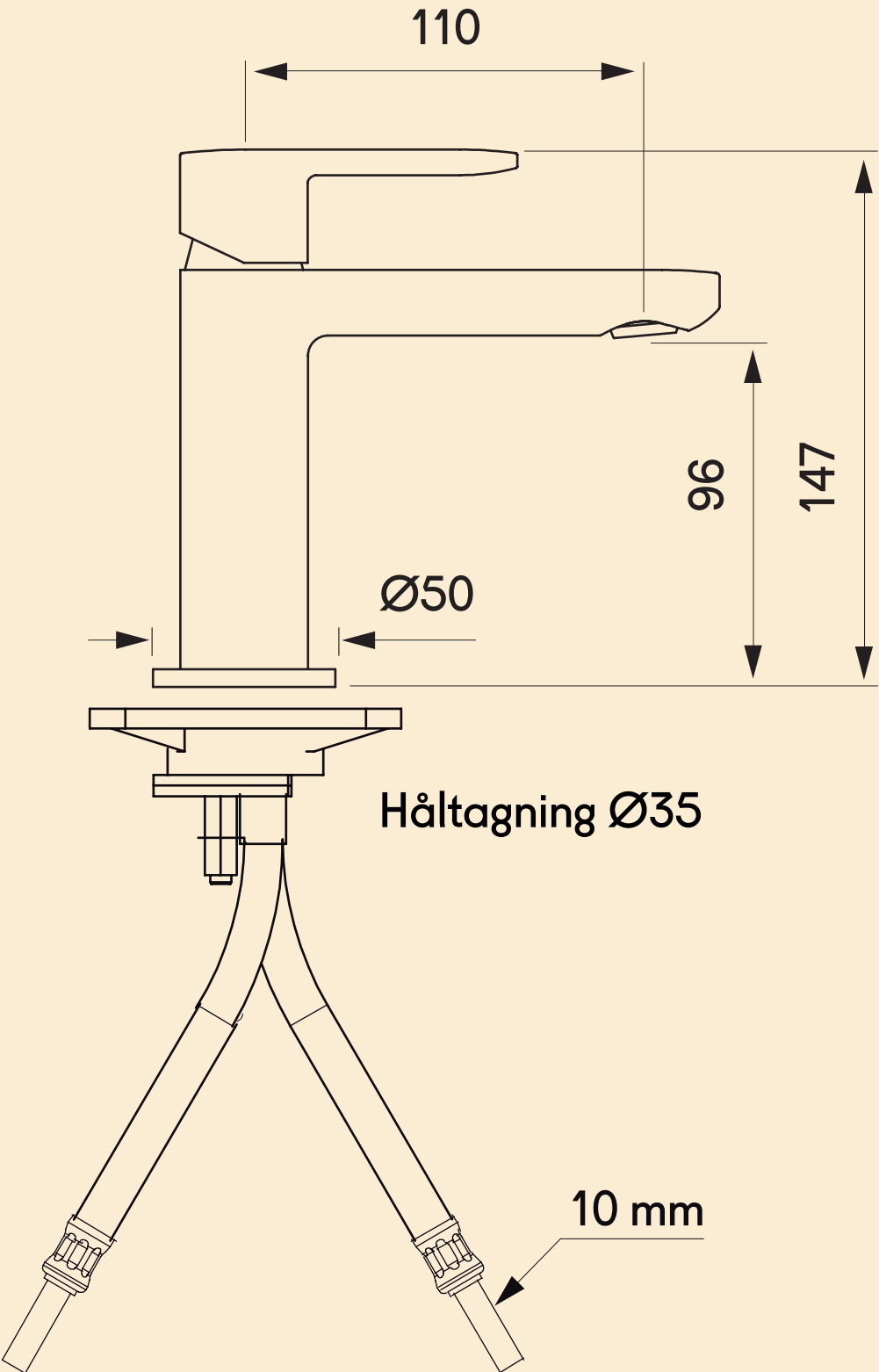
**Montering av de flexibla
rörledningarna**



4

Täthetsprovning
Täthetskontroll efter blandarmontage
i befintlig installation ska utföras med
installationens drifttryck. Täthetskontroll
i nybyggnad ska utföras enligt anvisningar
i objektets tekniska beskrivning.
Kontroller ska dokumenteras.

Tapwell ×
TONITON



Arch Bathroom

Skötselråd

- Torka av med en ren trasa och vatten eller med en lösning av vatten och ett neutralt rengöringsmedel. Ta bort tvålrester omedelbart med en ren, torr trasa.
- Använda inte tvättsvamp som kan orsaka repor.
- Använd inte lösningsmedel.
- Använd inte ättiksyra eller citronsyra.